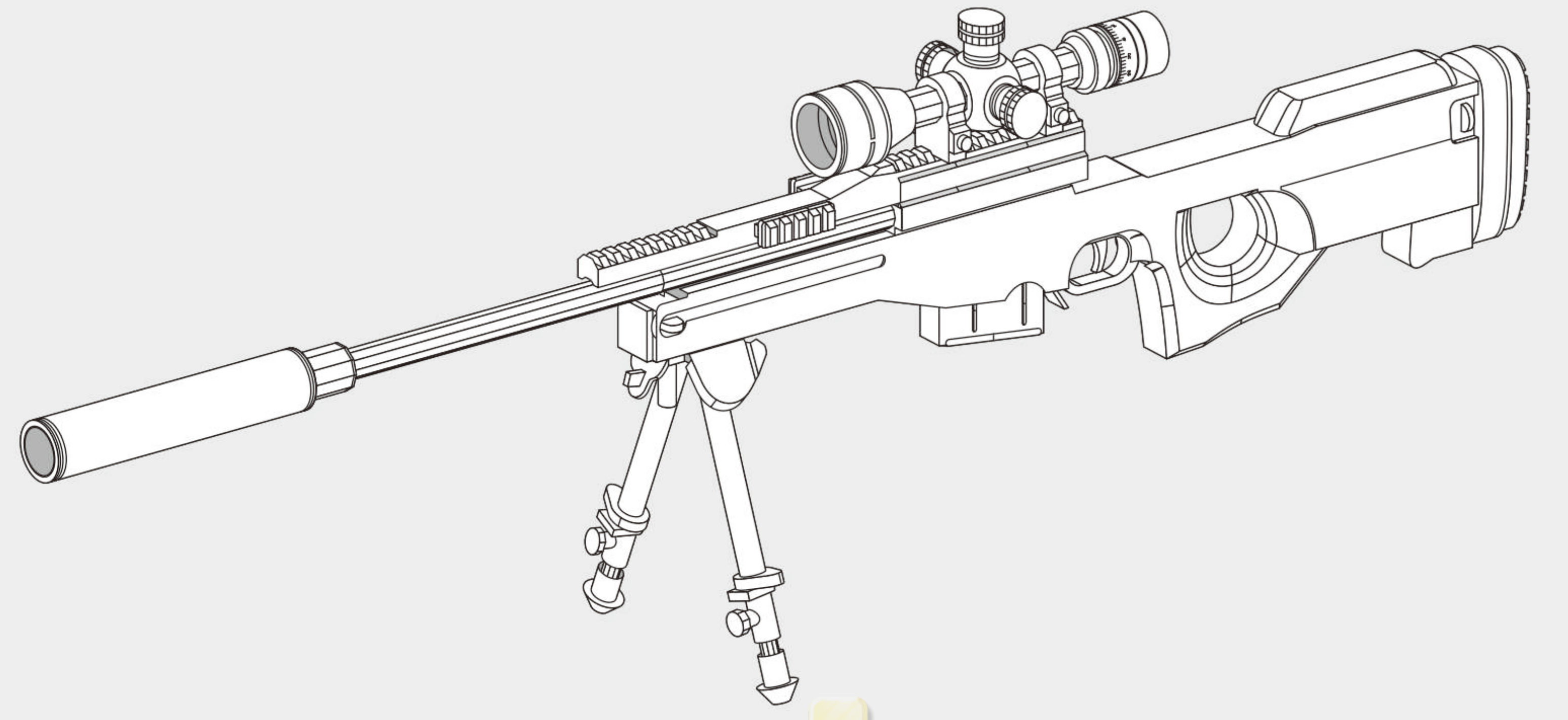


成品尺寸 Assembled model size
L29.2cm × W4.4cm × H8.5cm



挑战星级 Difficulty Level



AWM狙击步枪，
又称超级马格南，
由英国公司研制的栓动式步枪。
该枪设计者是前射击冠军，
因此该枪十分贴合射击者的需求，
并在许多战役中屡放光彩。

商品信息：

产品名称：AWM狙击步枪
产品型号：P346
产品材质：430 不锈钢
成品尺寸：L29.2cm × W4.4cm × H8.5cm
适用年龄：14岁以上

电子版下载：

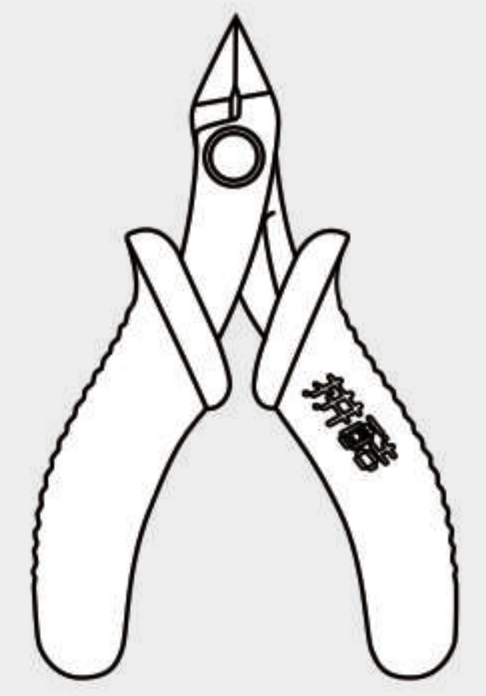


<http://www.piececool.com/cpsuoming/P346.pdf>



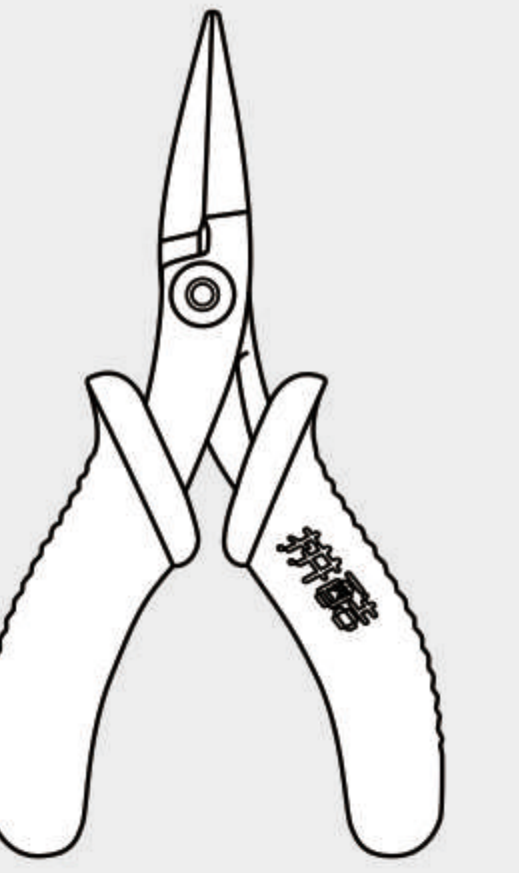
组装时请小心处理金属零件，以防划伤！
Please handle metal sheets with care,
The parts may have sharp edges that
could cut or scratch skin.
Keep away from Children.

(1) 准备工具：



水口钳工具

修剪金属板件
上的零件水口位



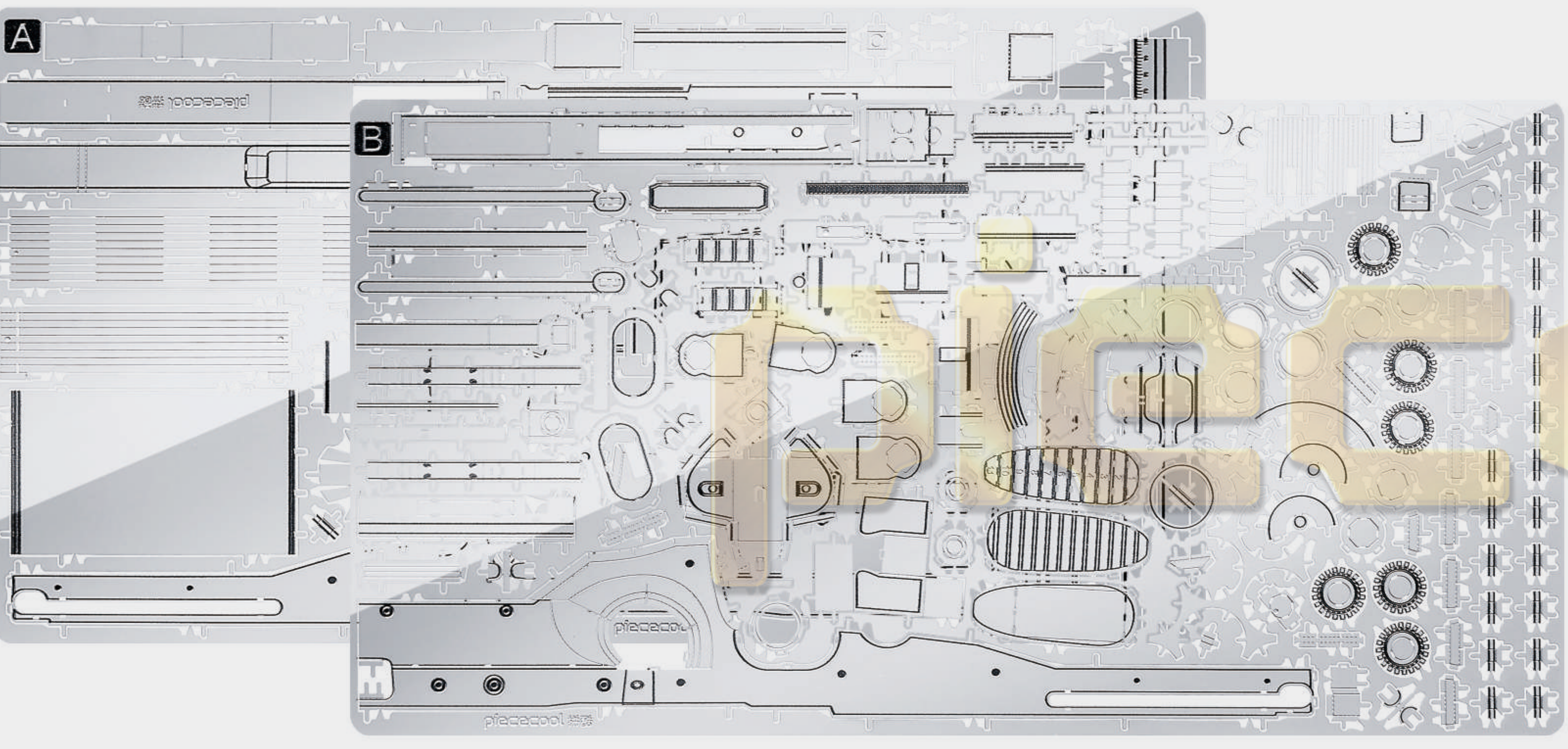
尖嘴钳工具

弯折金属零件上
的折叠线和扣点

*建议使用拼酷正品拼装工具(水口钳、尖嘴钳)
拼装时更省心、省力，拼装后作品更精细、美观！

内含金属片：

金属片数：11cm × 21cm × 2 (Pcs)

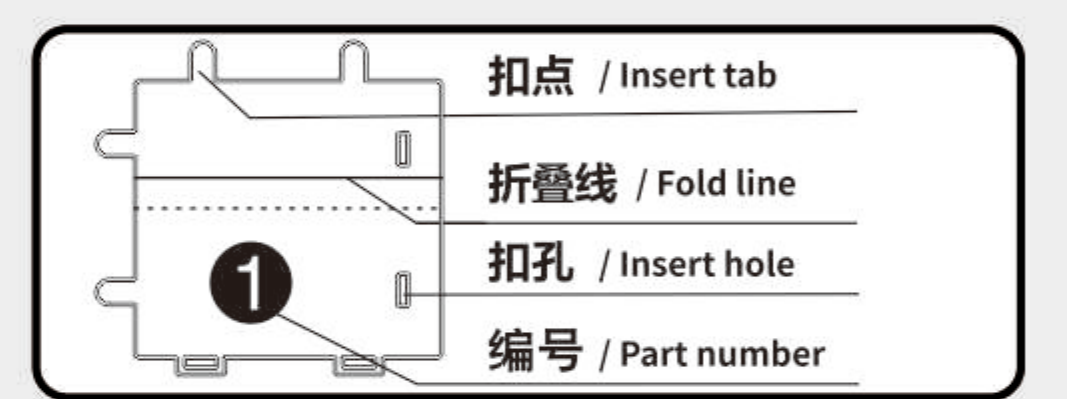


(2) 取下零件：



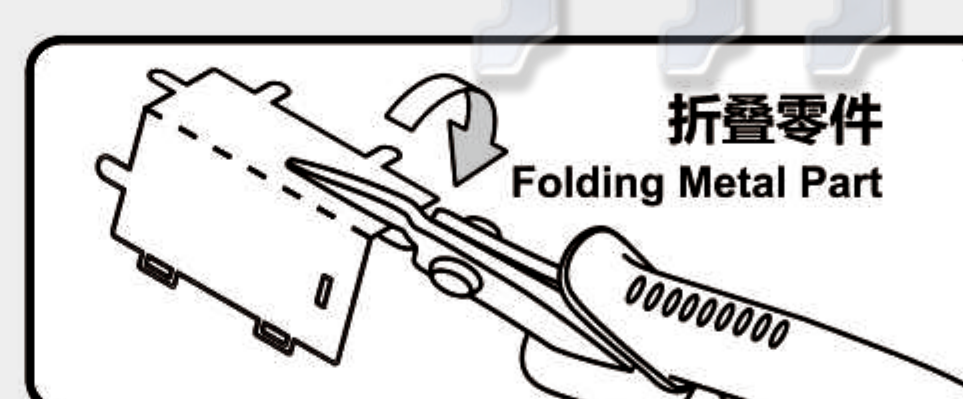
使用水口钳剪断金属零件上的水口，
将需要的金属零件从金属片板件取下。

(3) 识别零件：



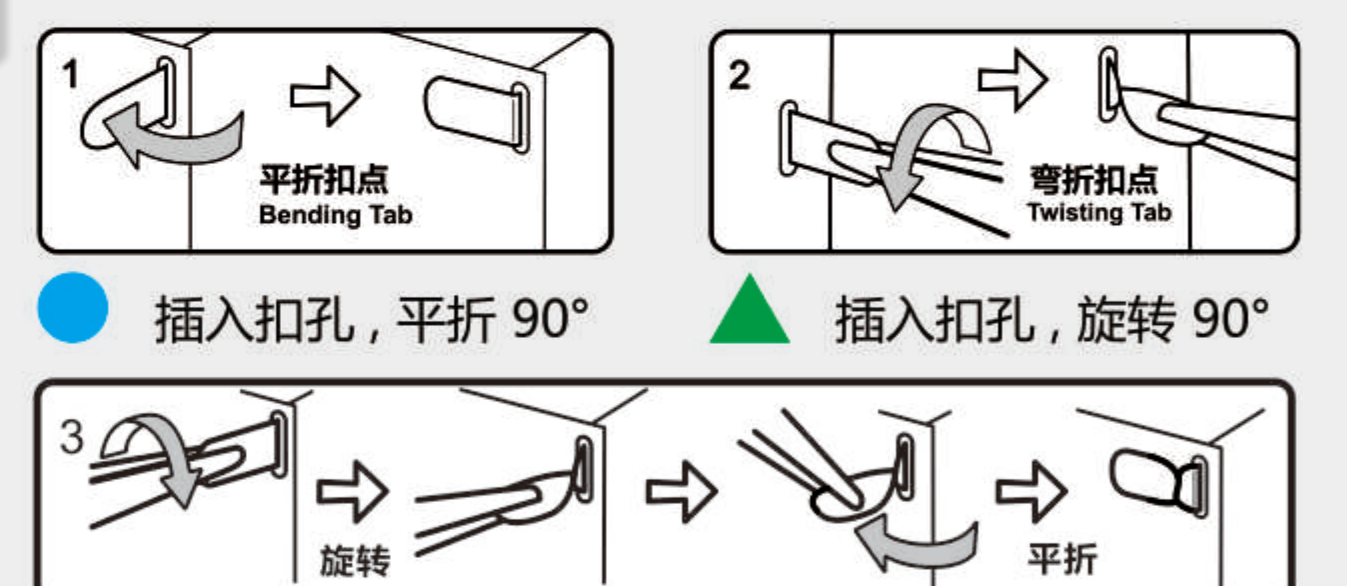
零件编号在金属片板件背面
识别金属零件上的扣点、折叠线、扣孔的样子。

(4) 折叠零件：



使用尖嘴钳，参照拼装说明书将金属零件折成形状。

(5) 固定零件：



扣点插入扣孔，旋转90°固定零件，再平折。

补件流程：



进入拼酷公众号/官网



选择【零件补给】程序



根据商品编号/类别/年份
查找对应商品



填写零件补给表单



支付邮费



等待收件

*零件补给服务具体条款、服务范围、邮费标准，请参考【零件补给】程序的服务说明，
服务最终解释权归微石所有。

(6) 注意事项：

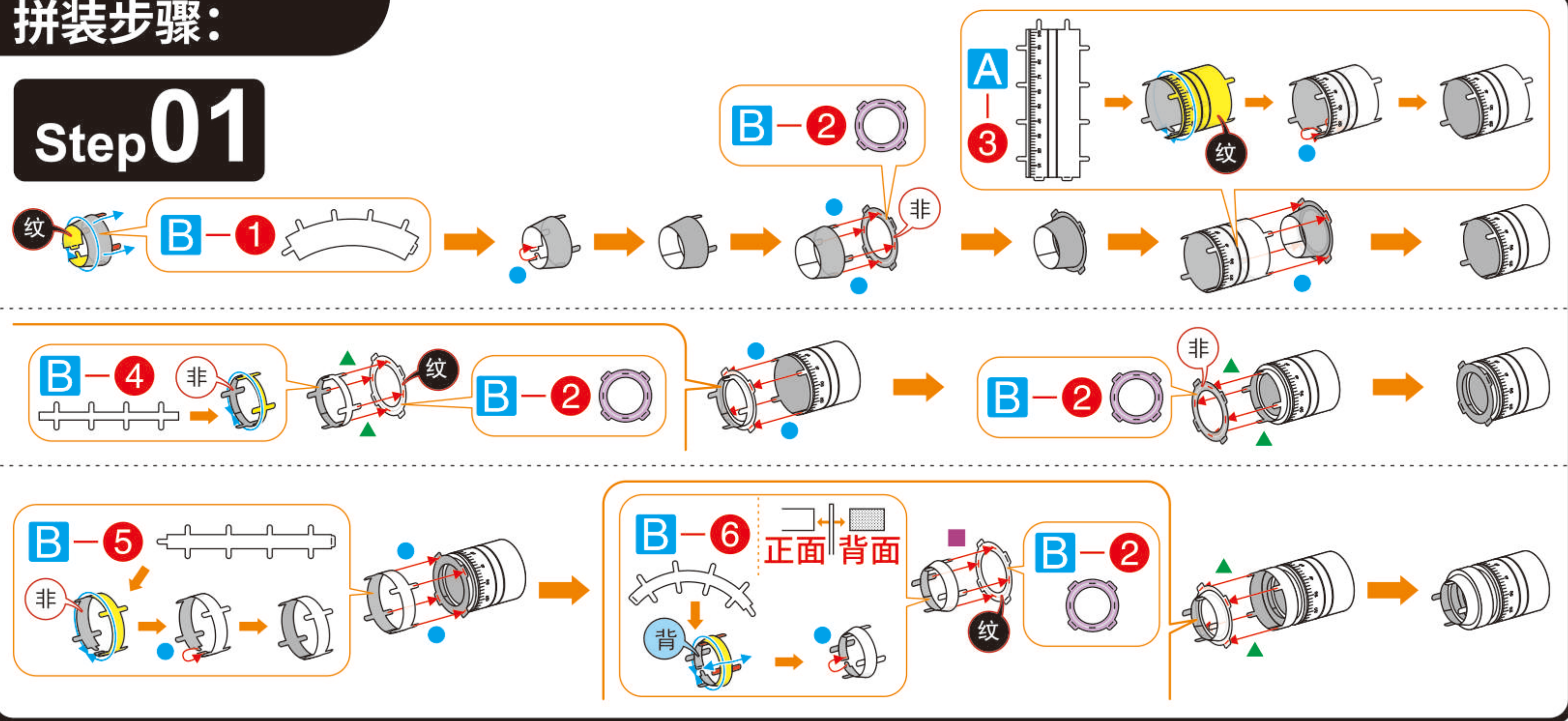
- 颜色面
纹理面
- 非颜色面
非纹理面
- 零件正面
- 零件背面
或编号面
- 注意细节
- 注意片对称
- 注意颜色和
纹理不在同一
一个面时

剪金属零件时请剪零件“水口位”，请勿将“扣点”当成“水口位”剪下，每次剪零件时请仅剪当前步骤的零件，切勿一次性将所有零件全部剪下，避免丢失；

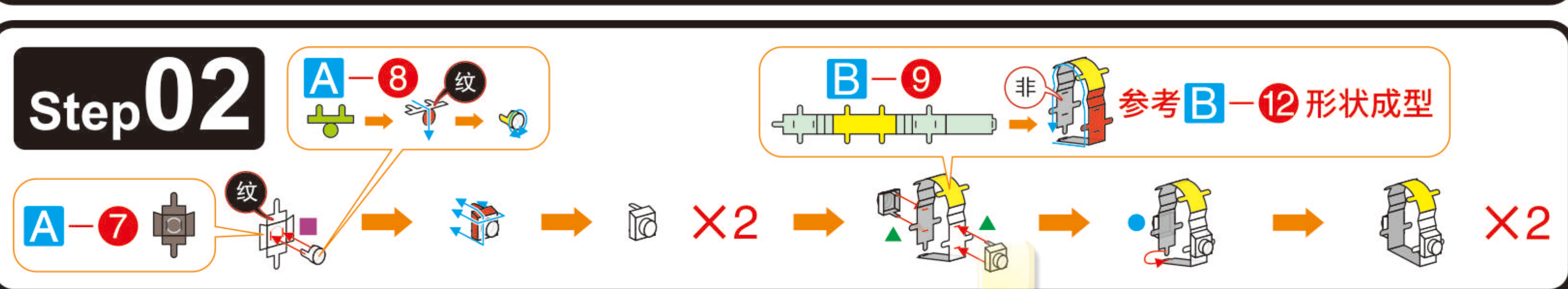
当遇到折叠线的零件，请注意金属片的正反面及拼折方向，请按照说明书的方向，轻剪慢折，最好一次性折叠完成，请勿反复折叠，避免零件损坏。

拼装步骤:

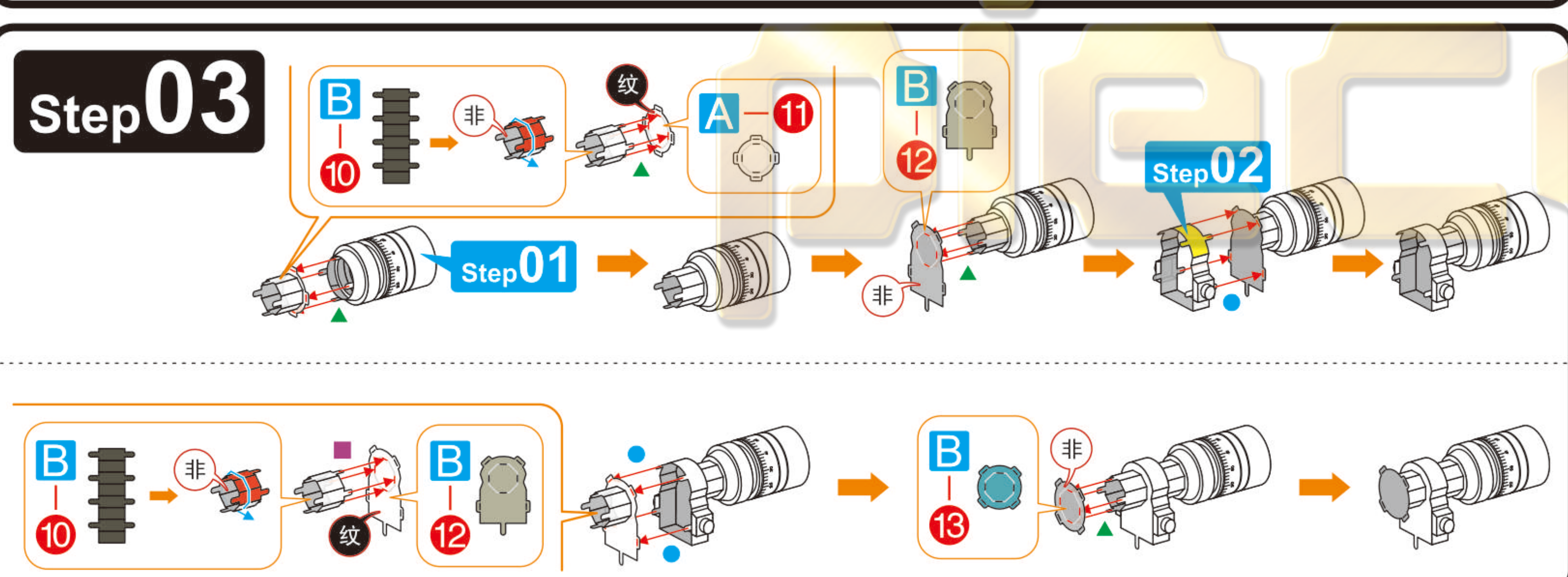
Step 01



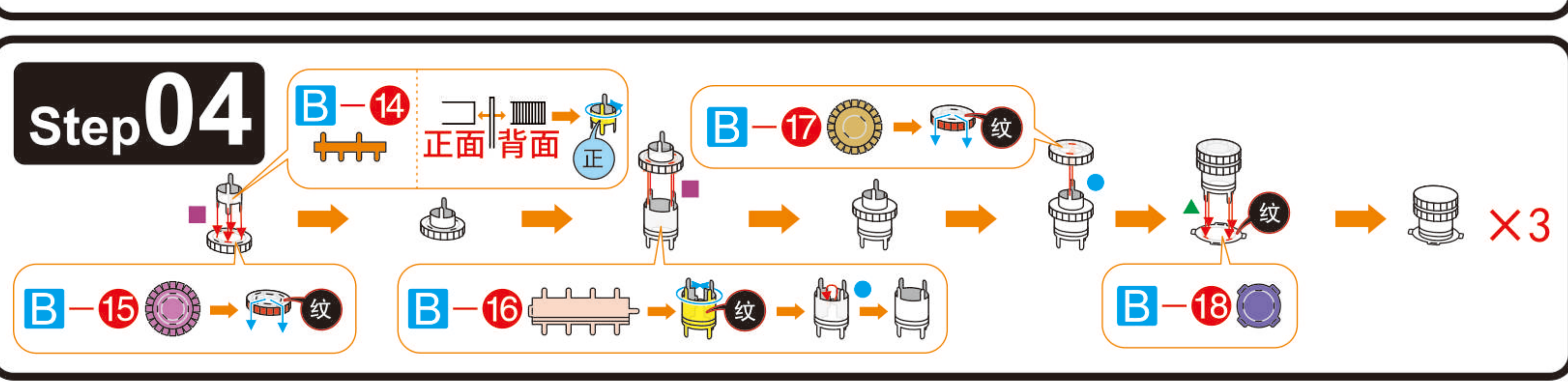
Step 02



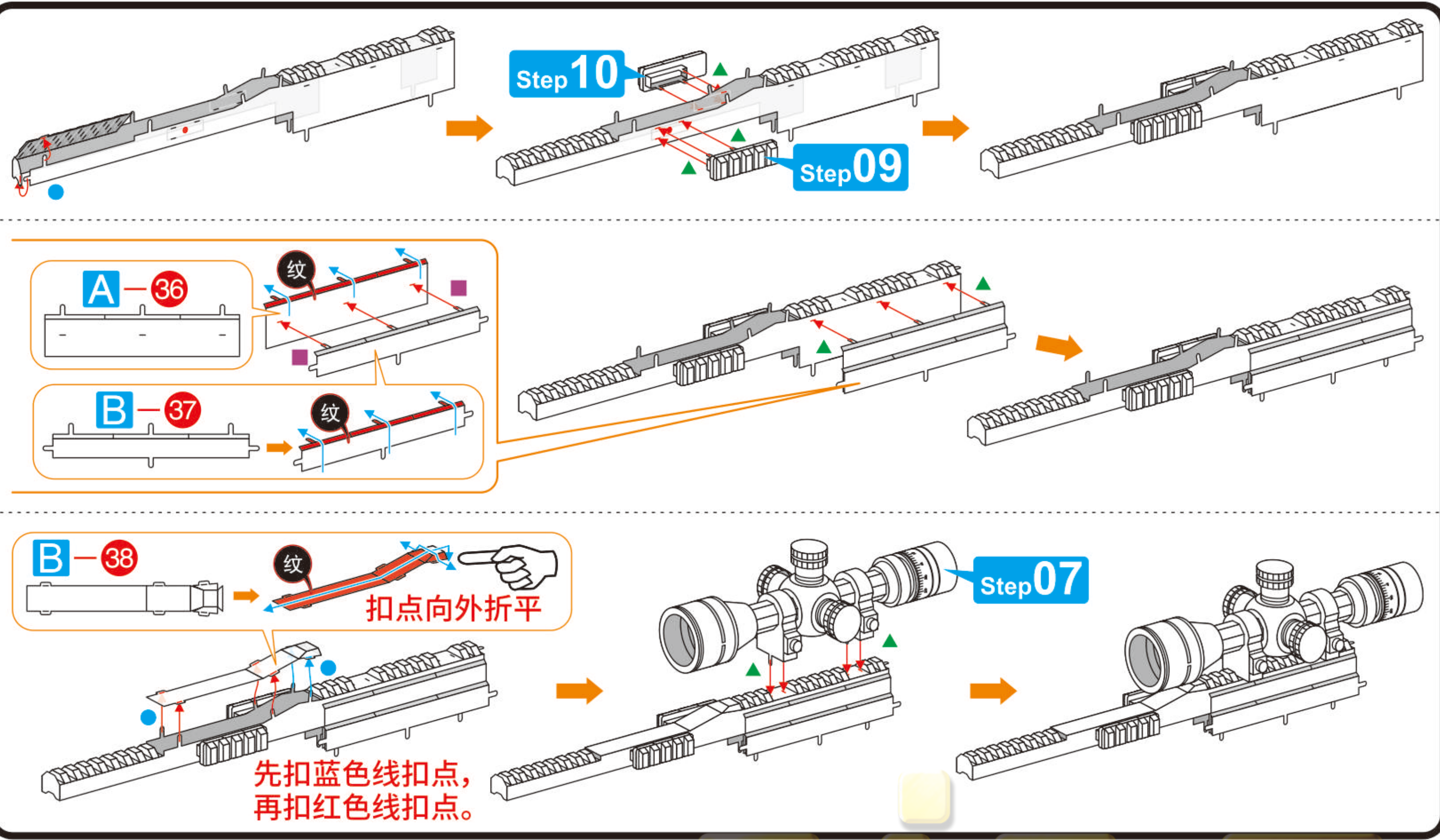
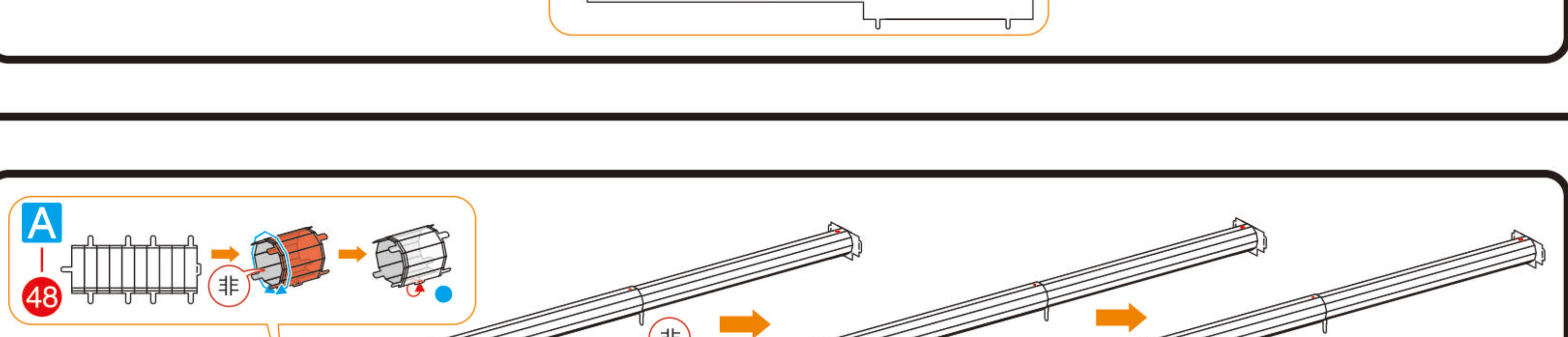
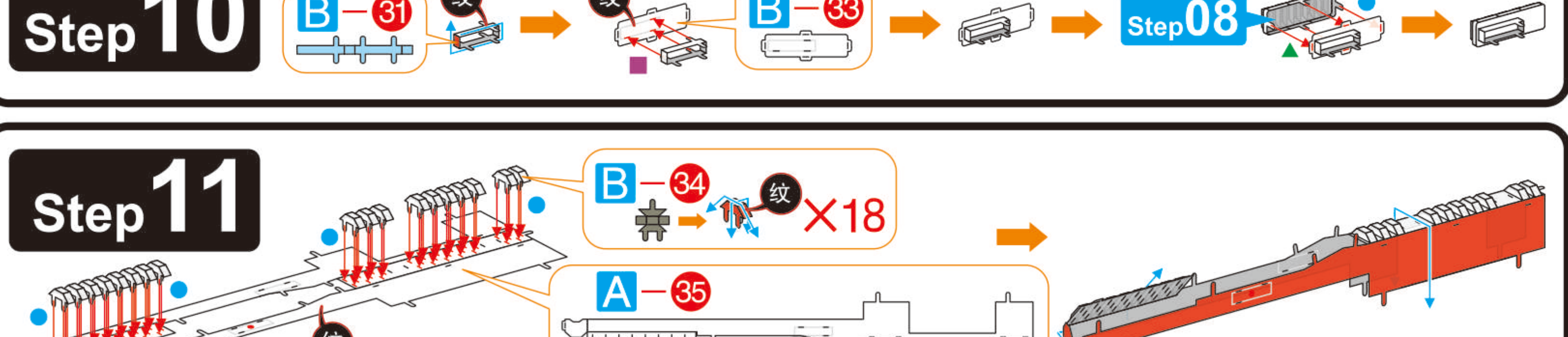
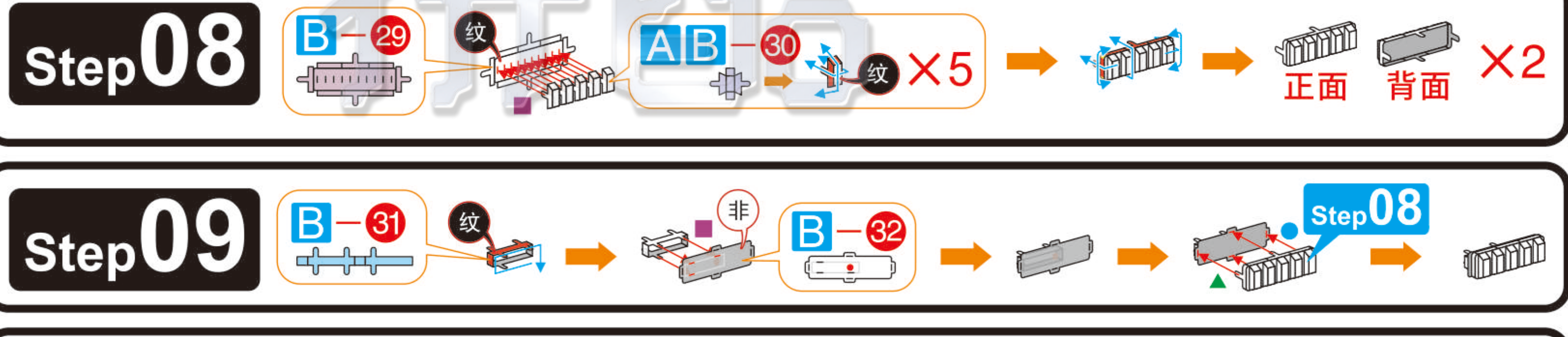
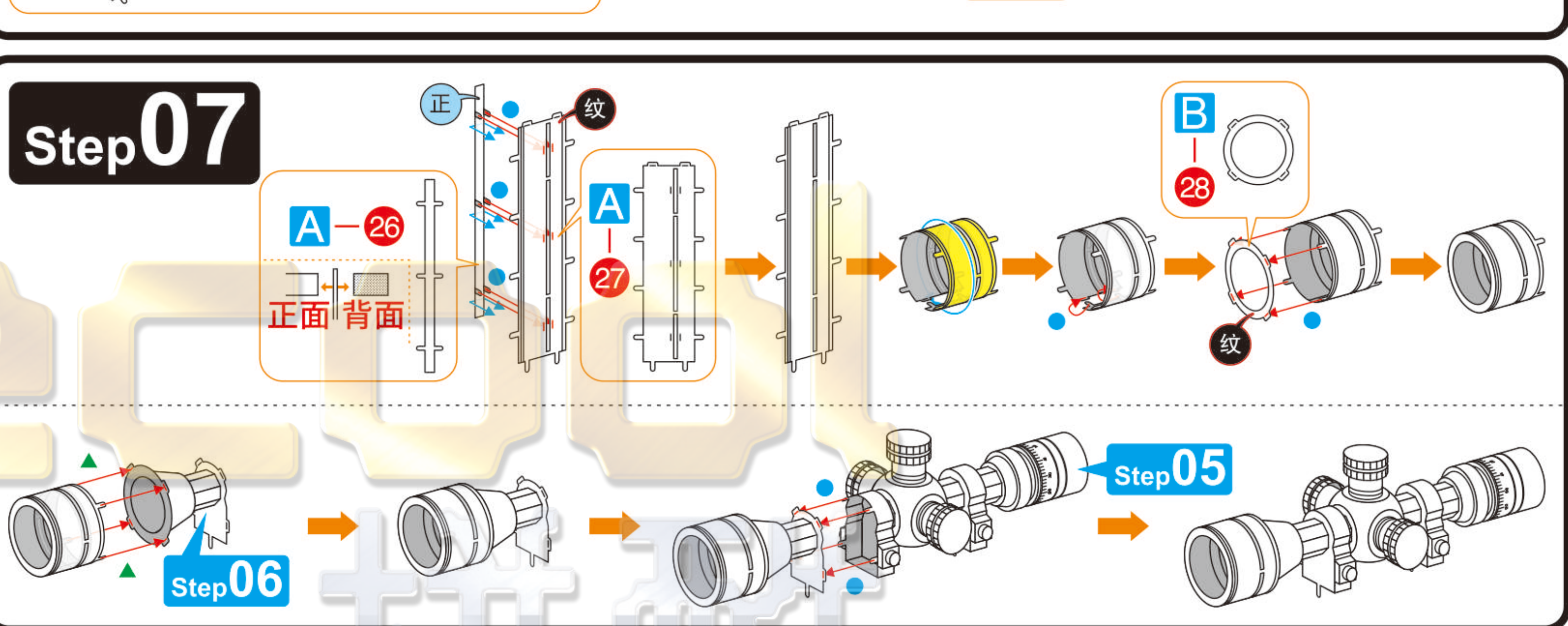
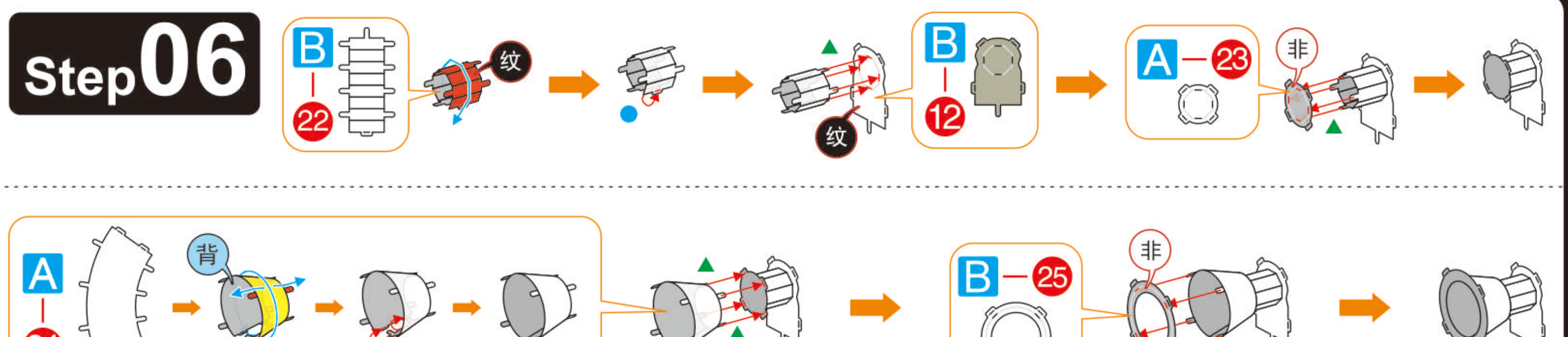
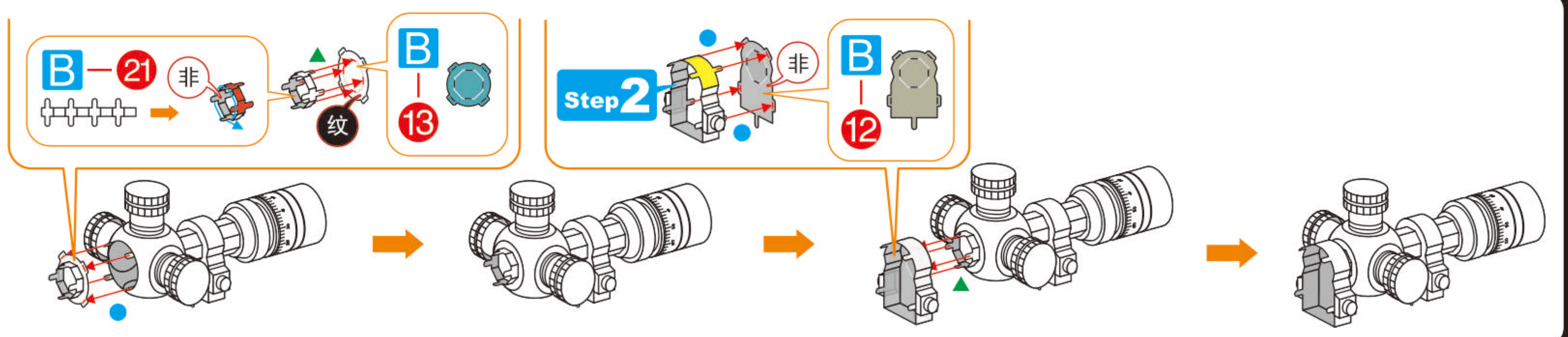
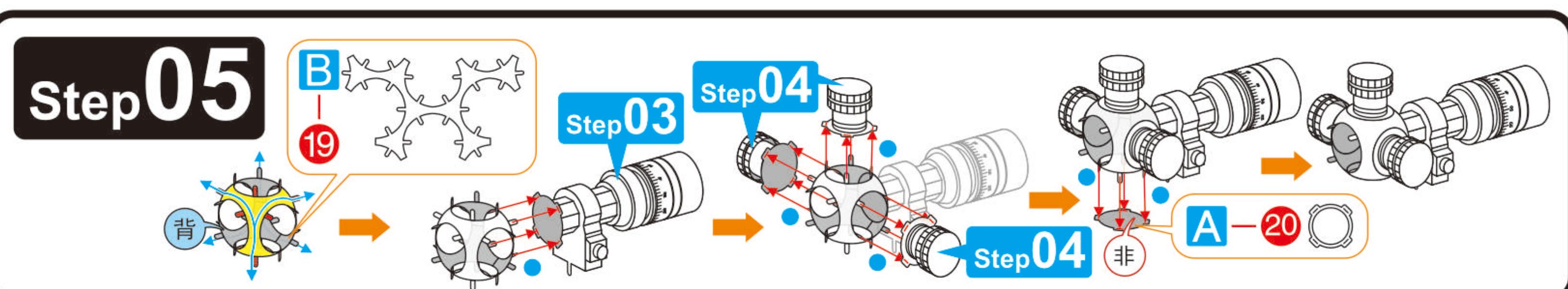
Step 03



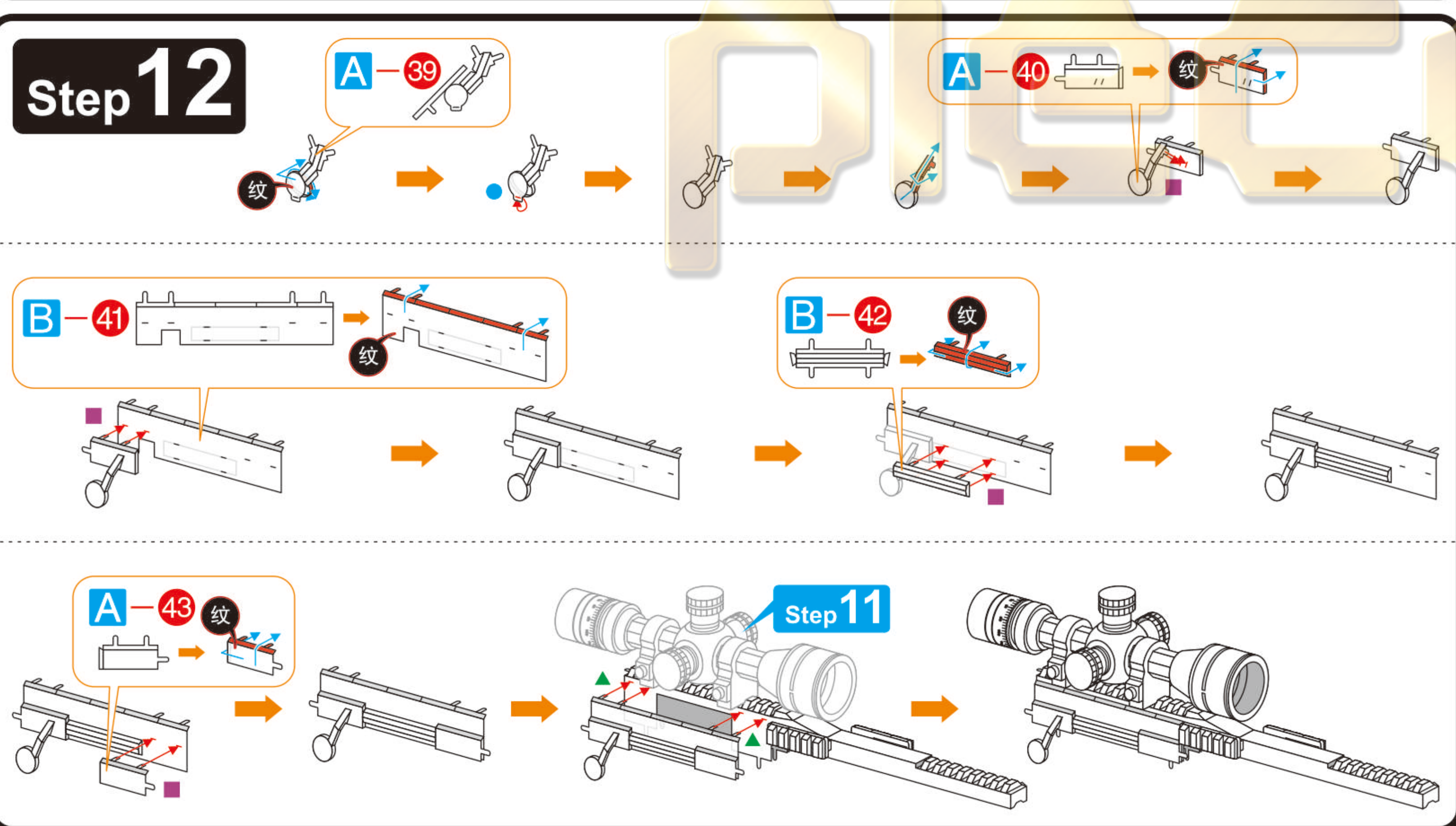
Step 04



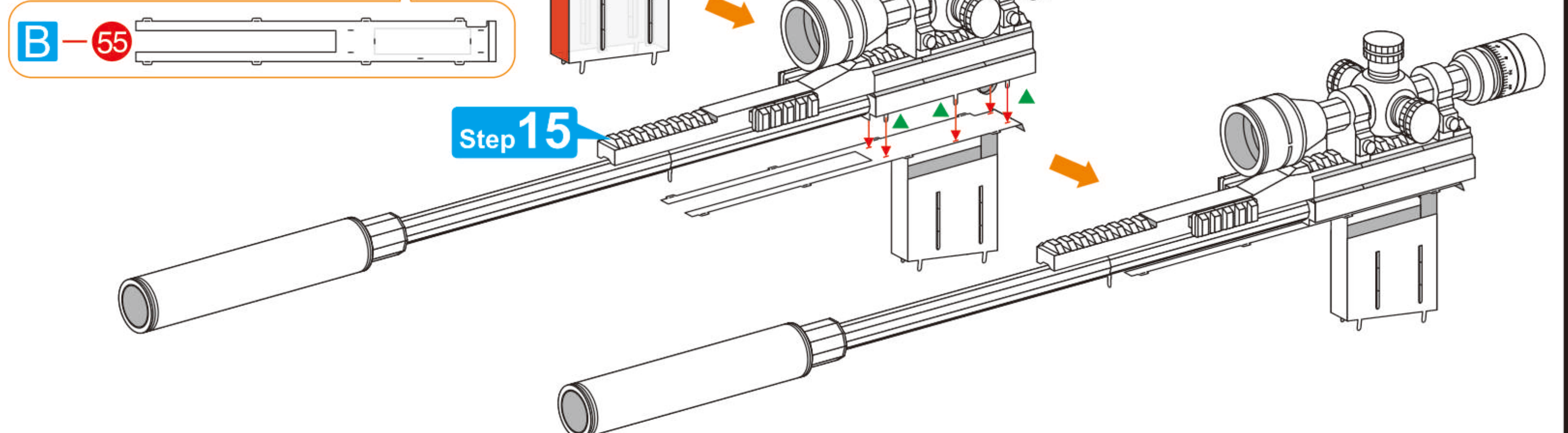
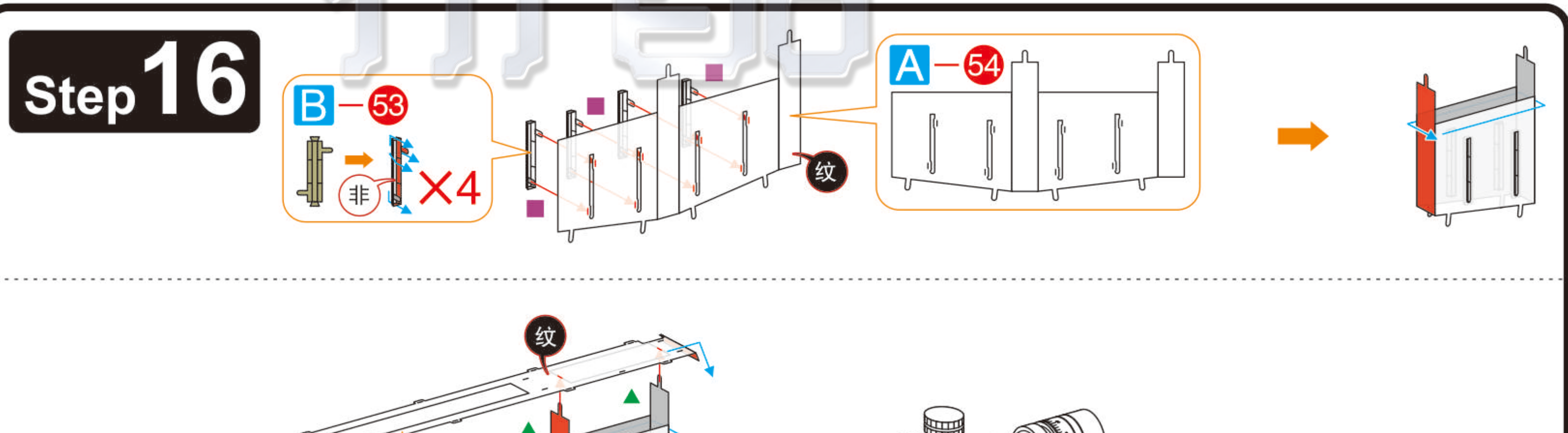
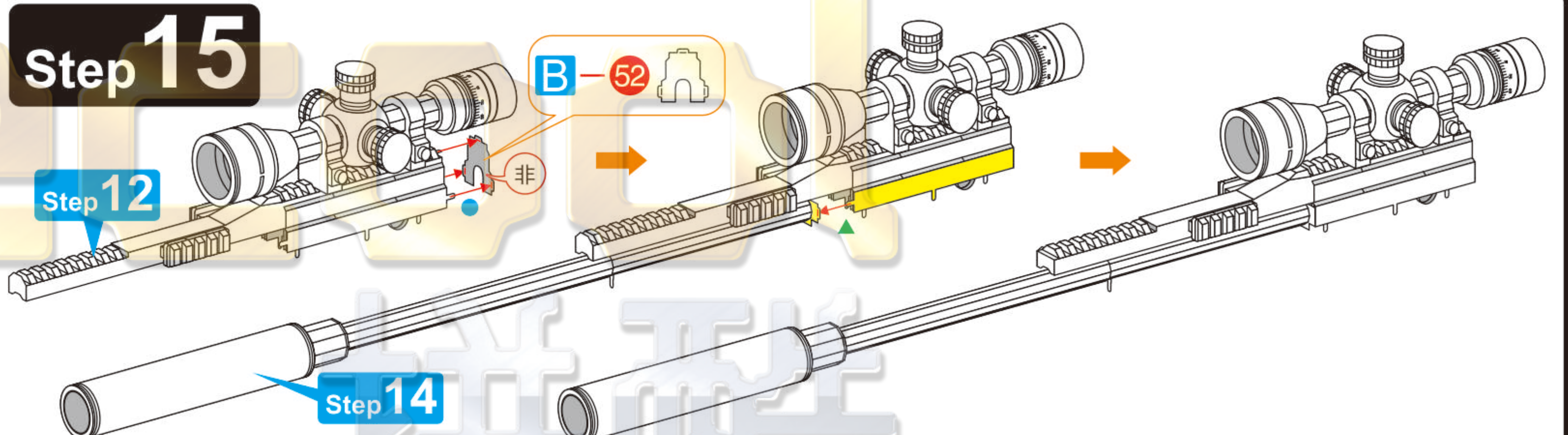
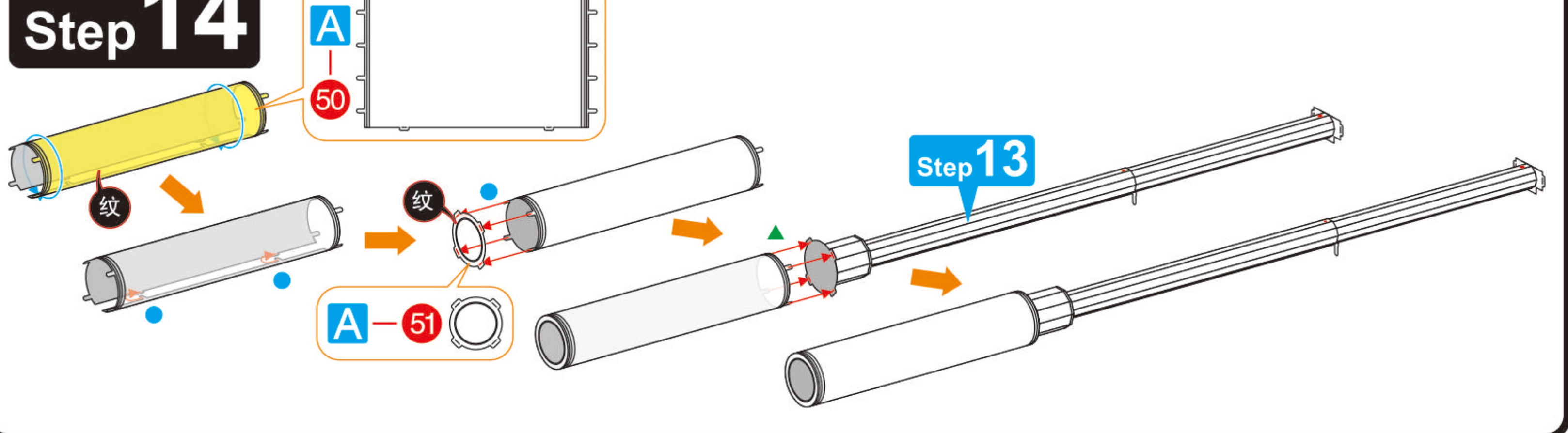
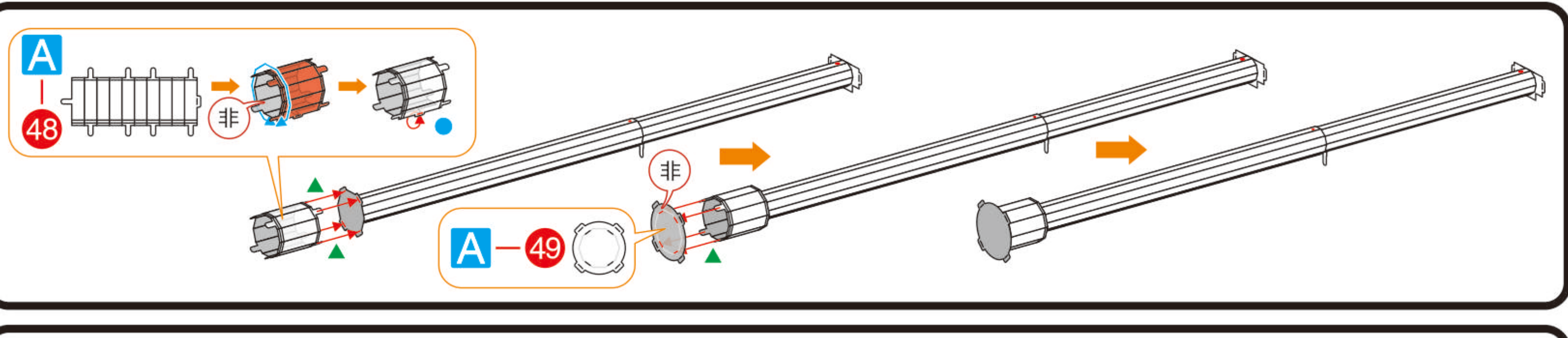
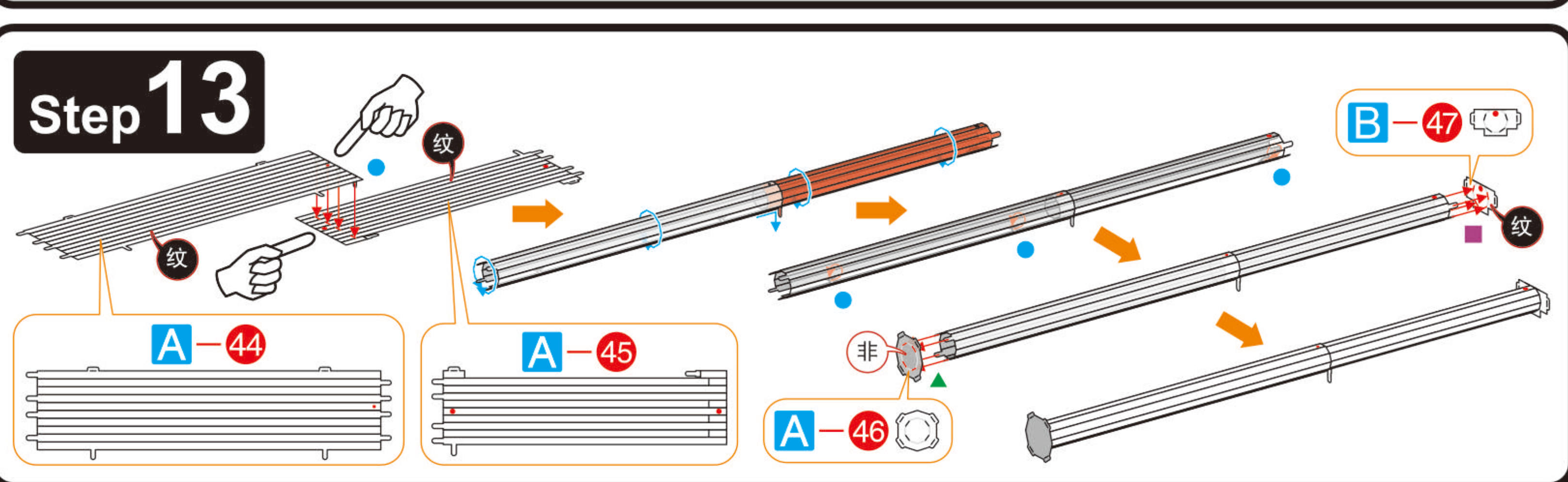
Step 05



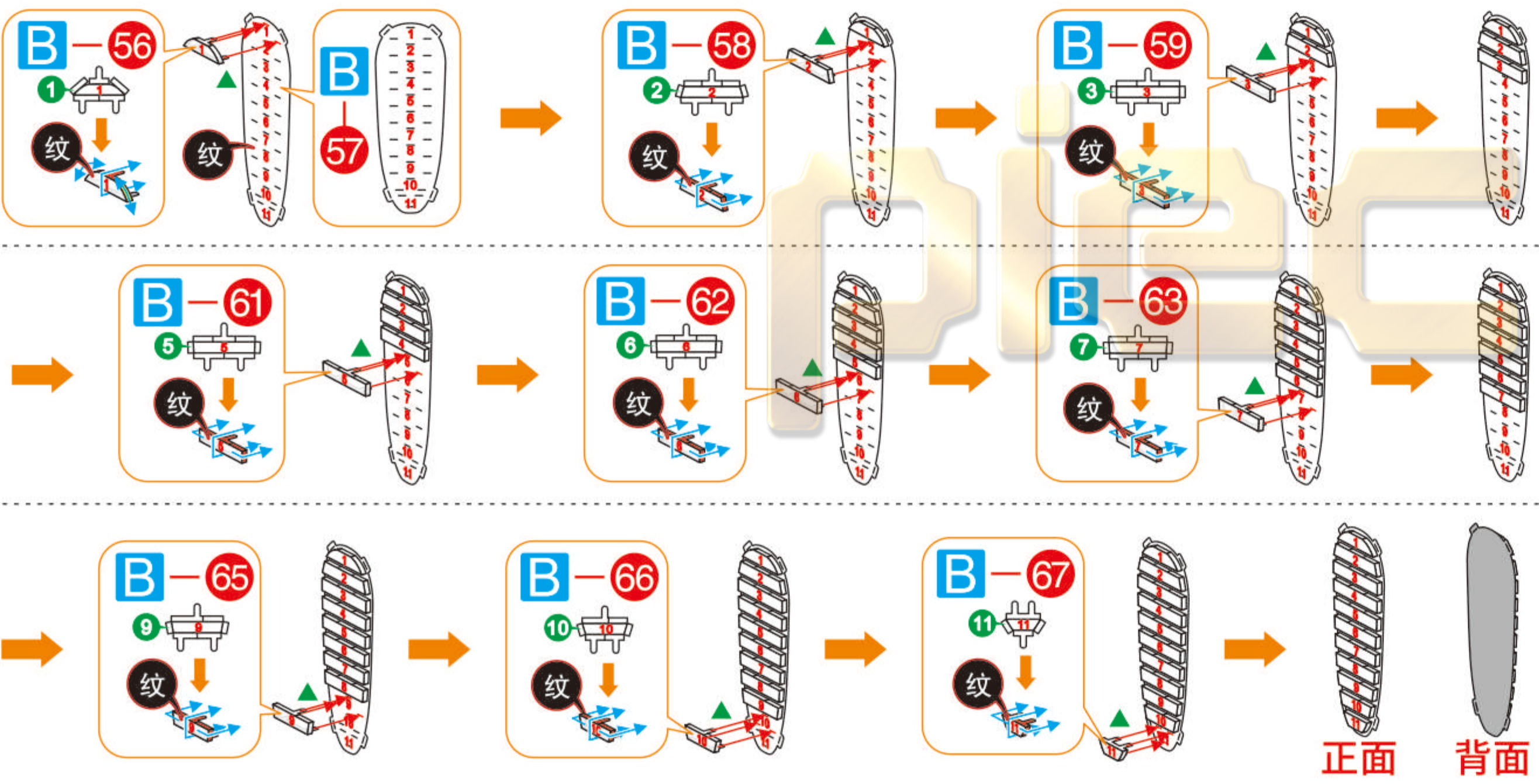
Step 12



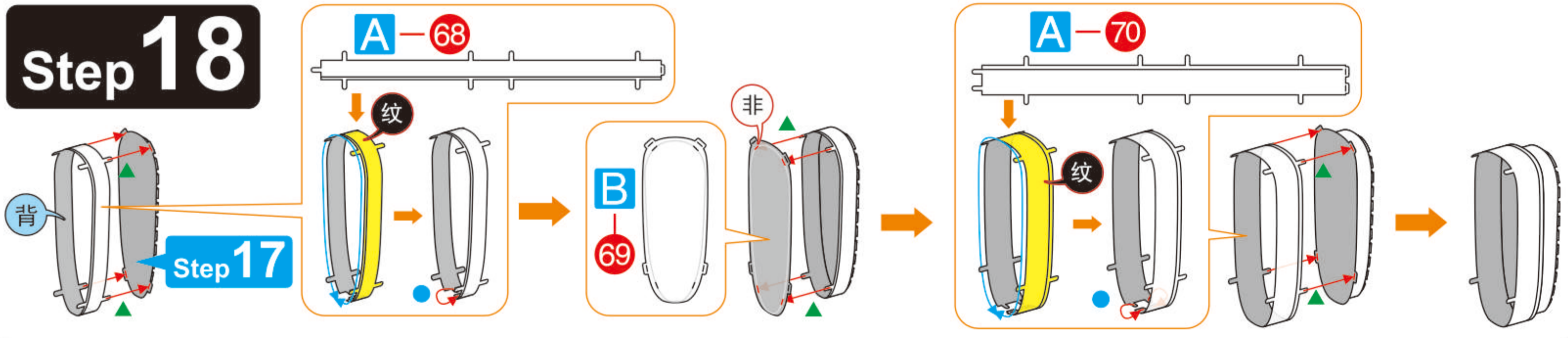
Step 13



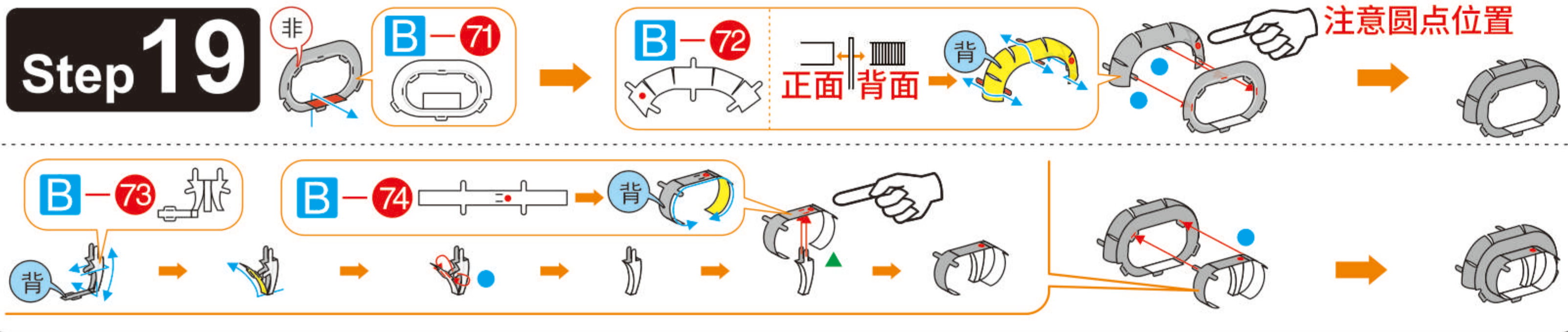
Step 17



Step 18



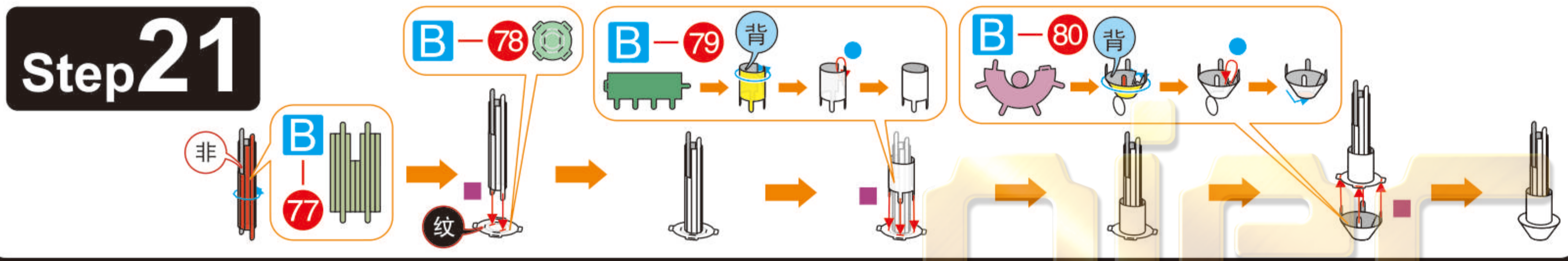
Step 19



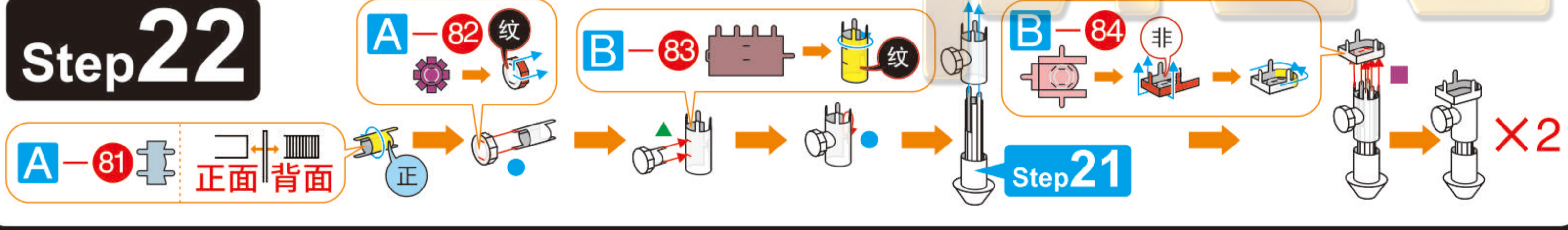
Step 20



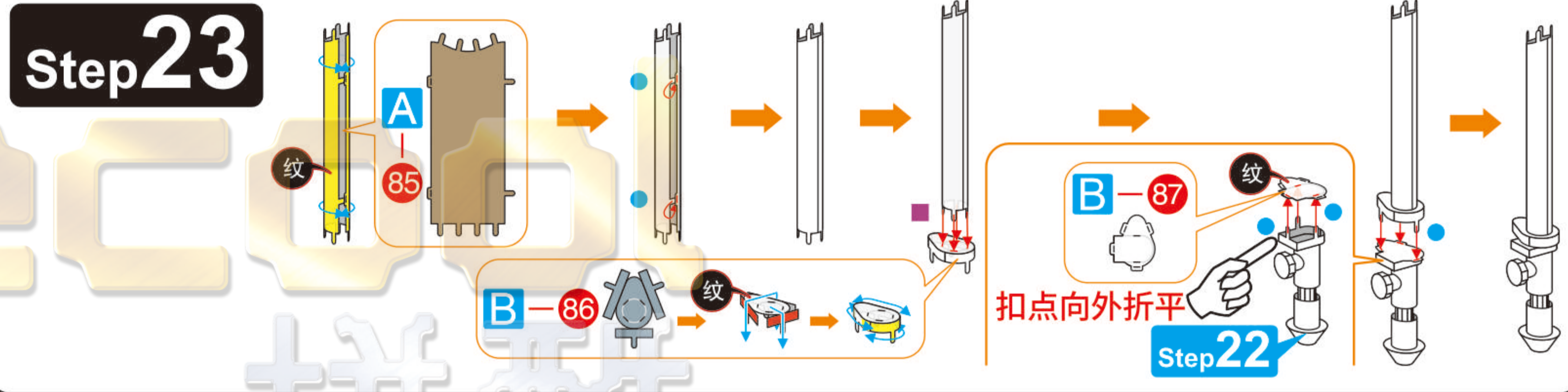
Step 21



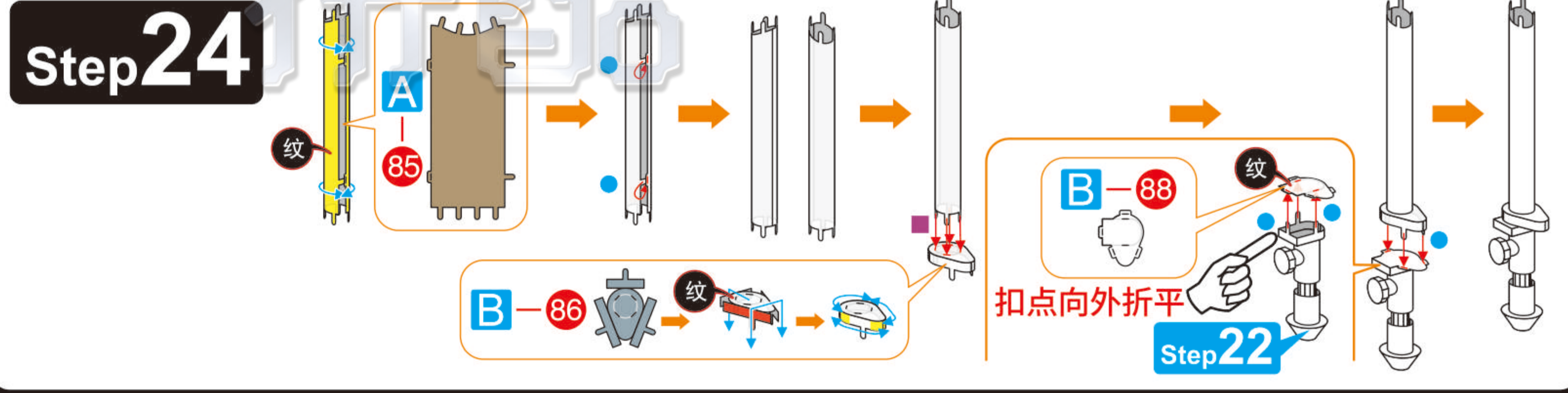
Step 22



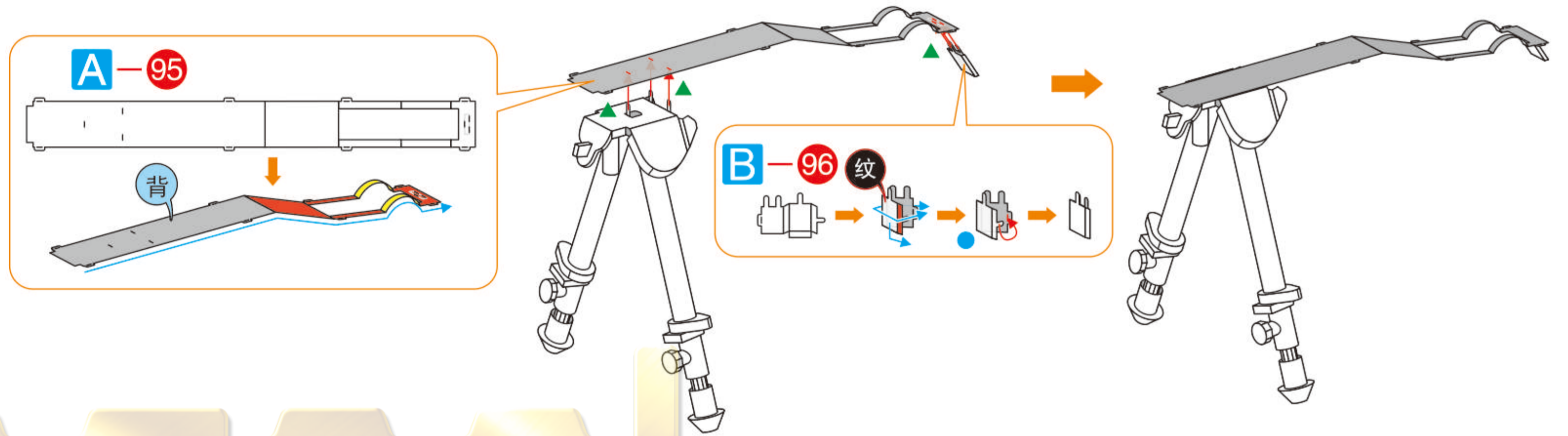
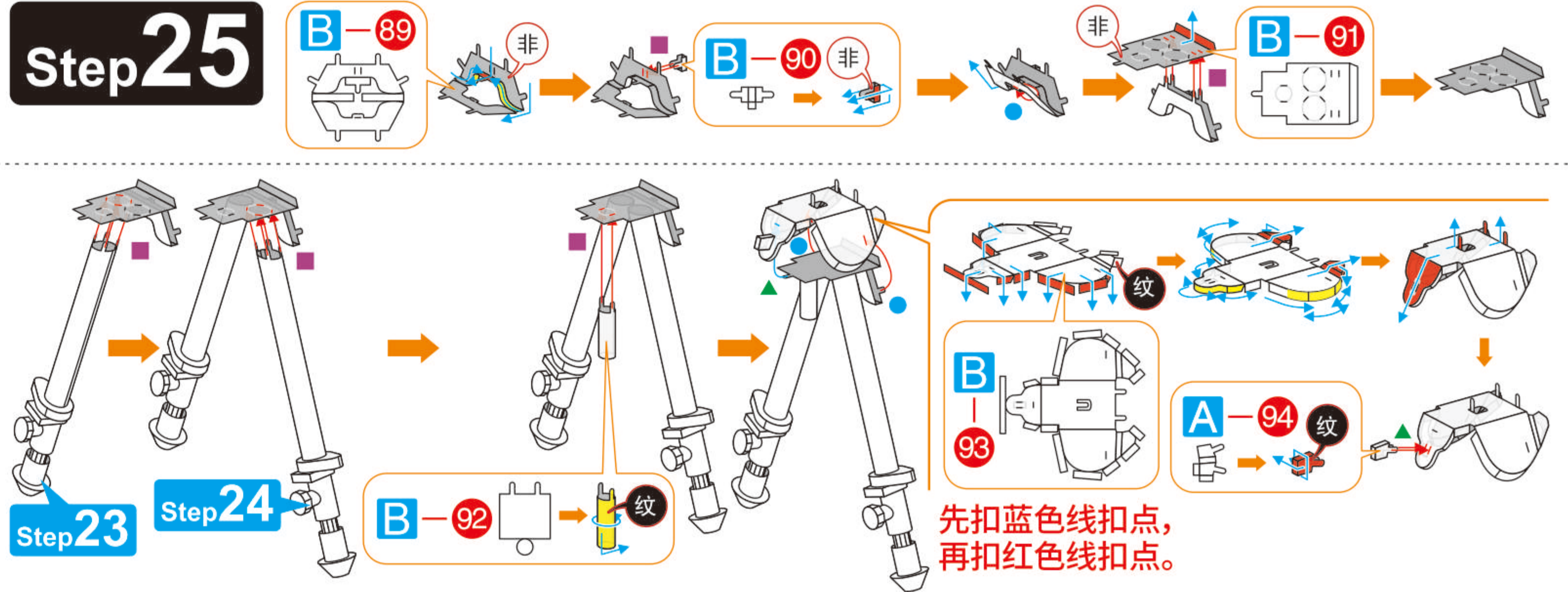
Step 23



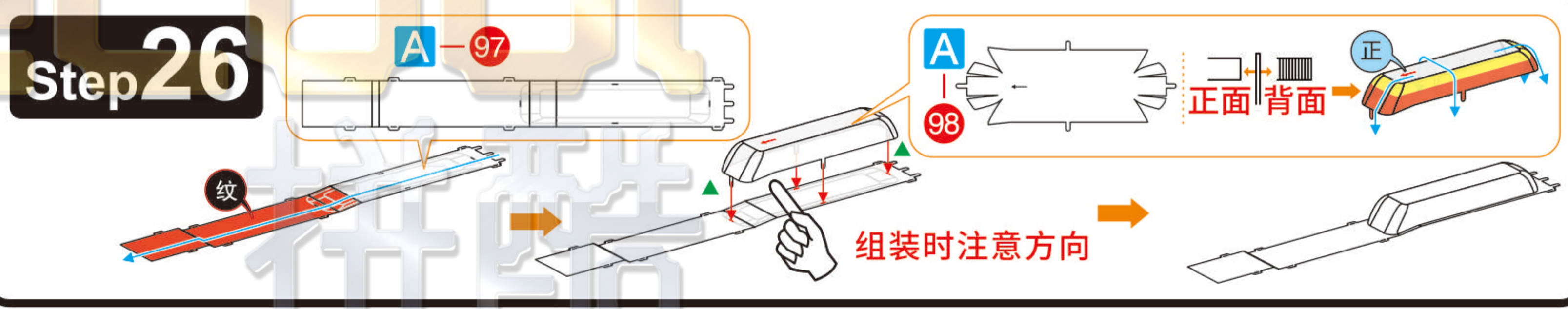
Step 24



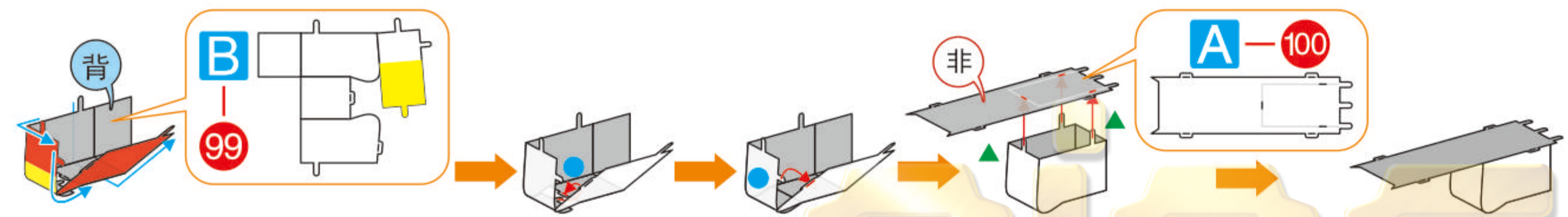
Step 25



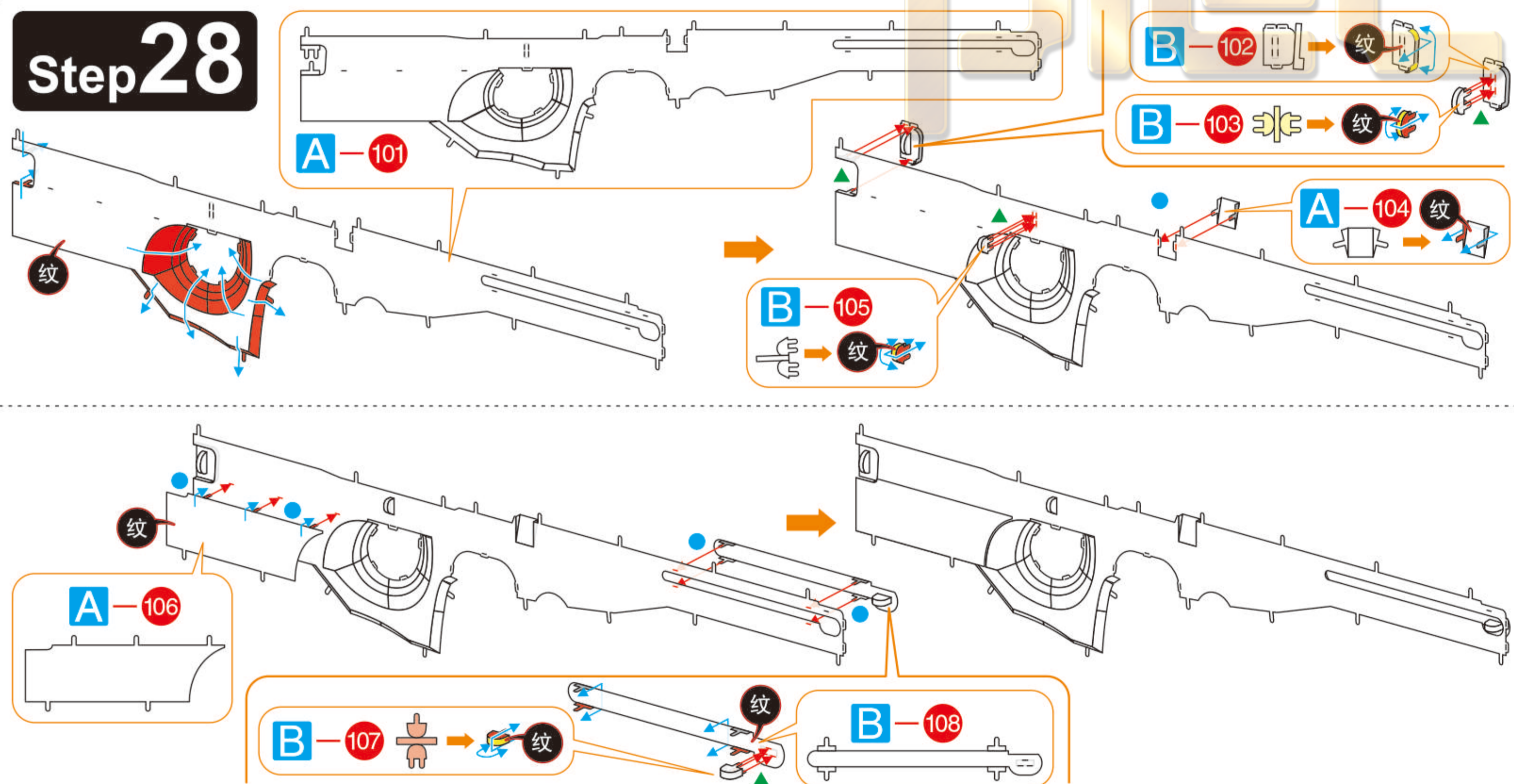
Step 26



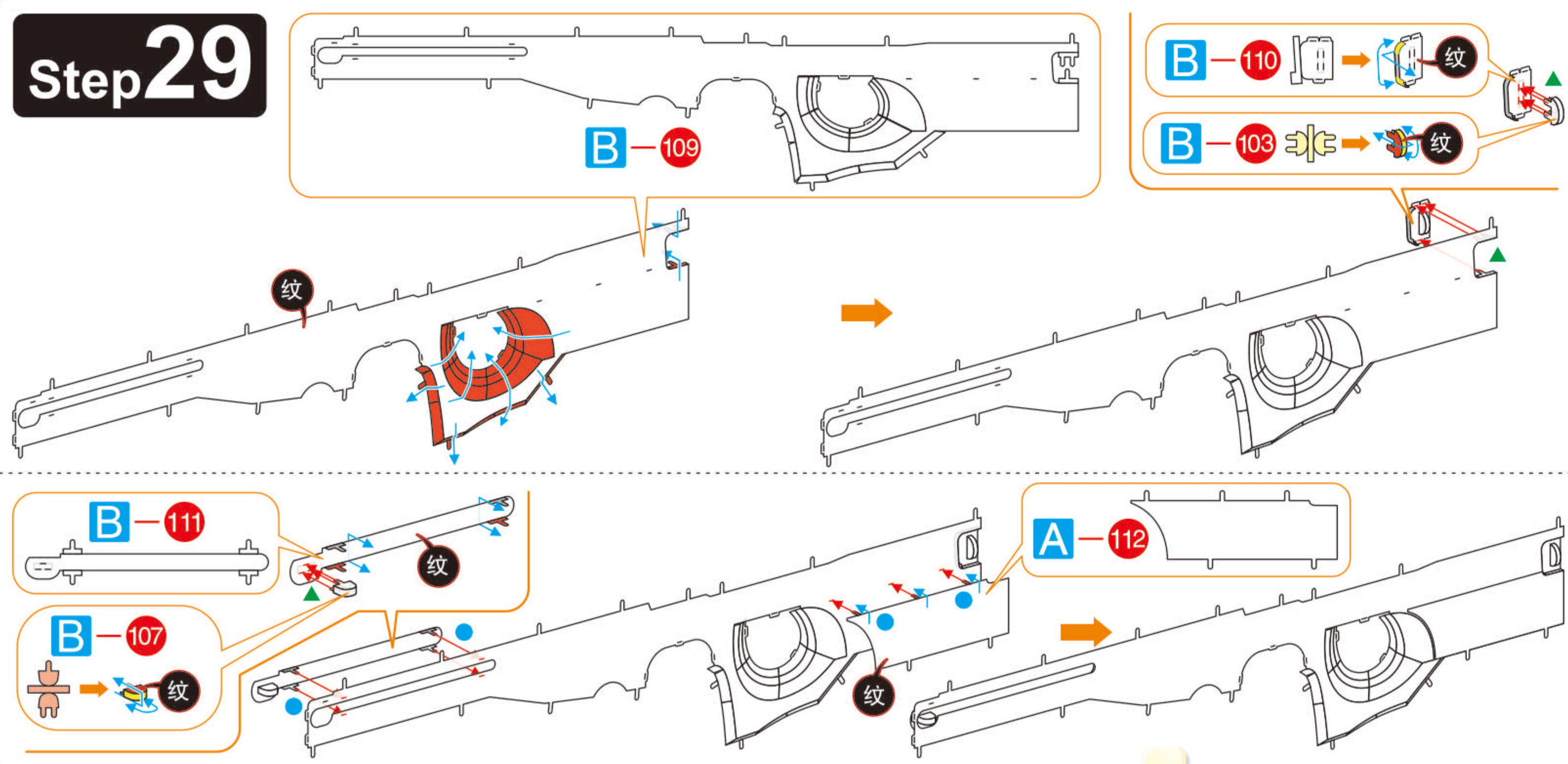
Step 27



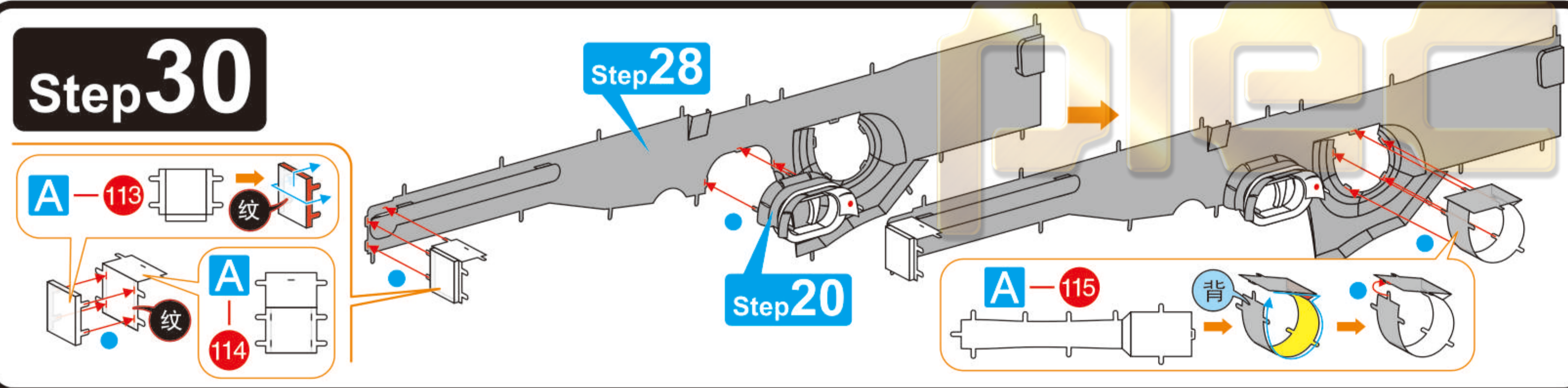
Step 28



Step 29

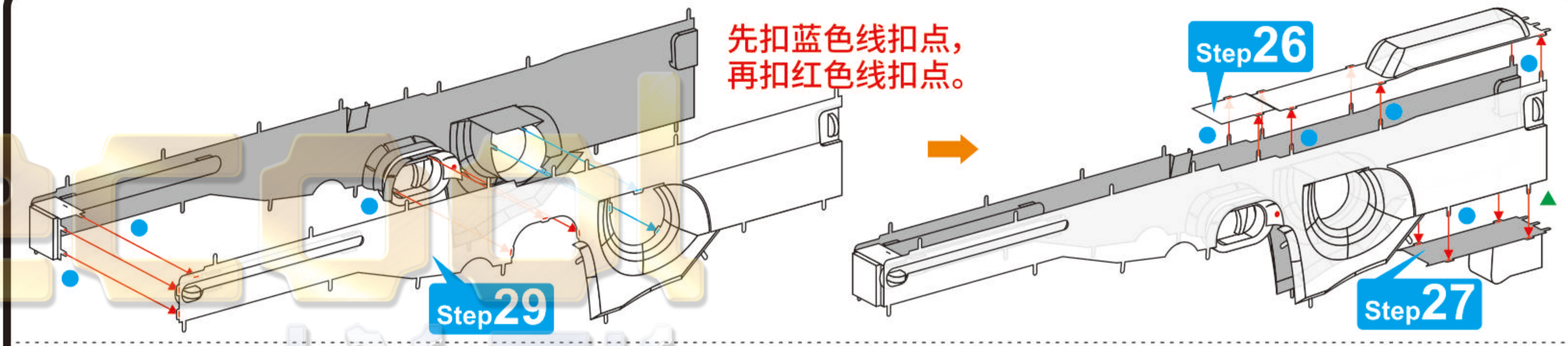


Step 30

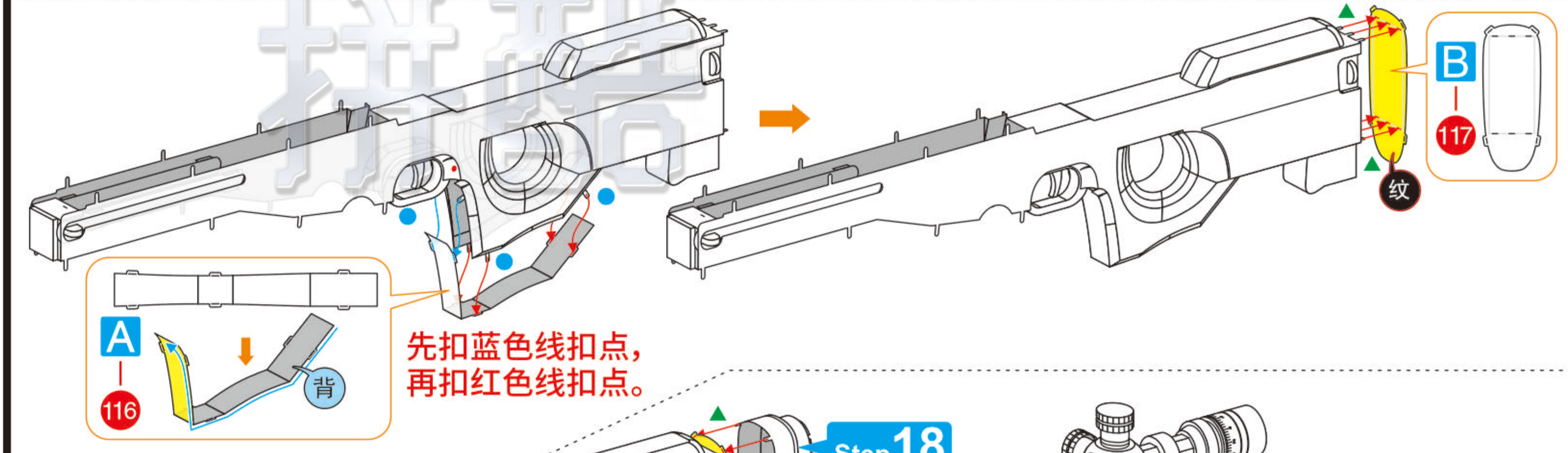


先扣蓝色线扣点，再扣红色线扣点。

Step 26

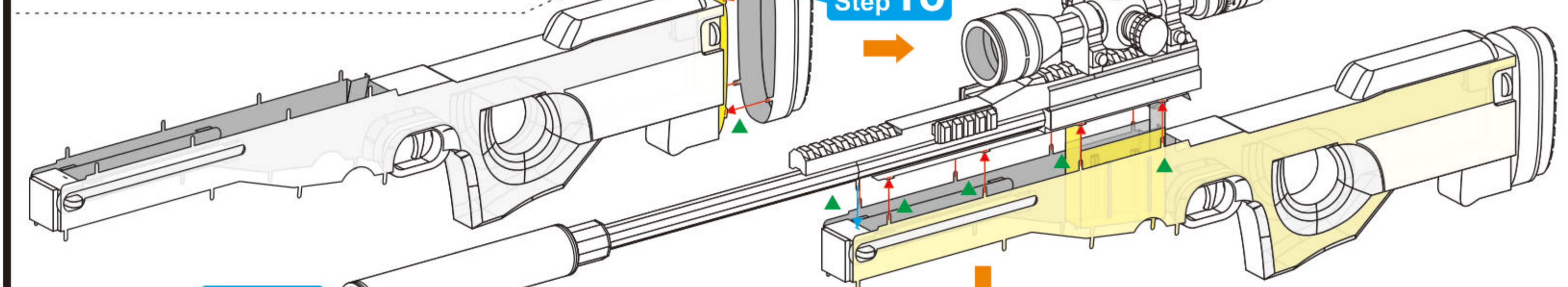


Step 29

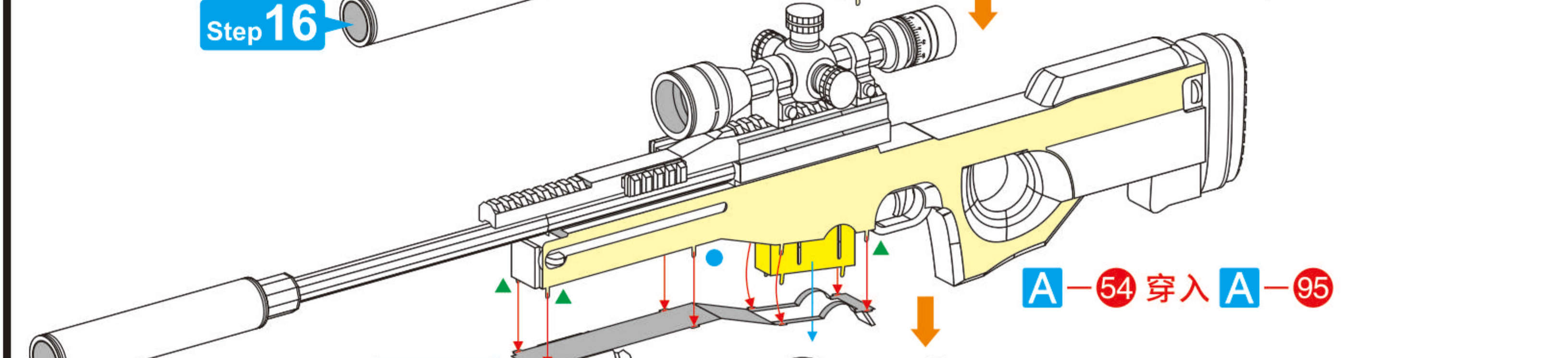


先扣蓝色线扣点，再扣红色线扣点。

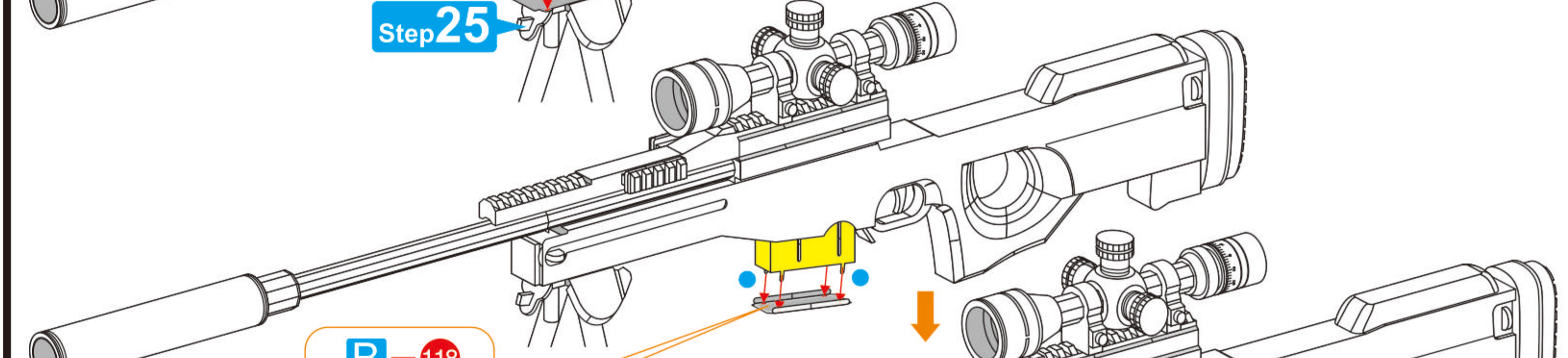
Step 18



Step 16



Step 25



A-54 穿入 A-95

B-118

