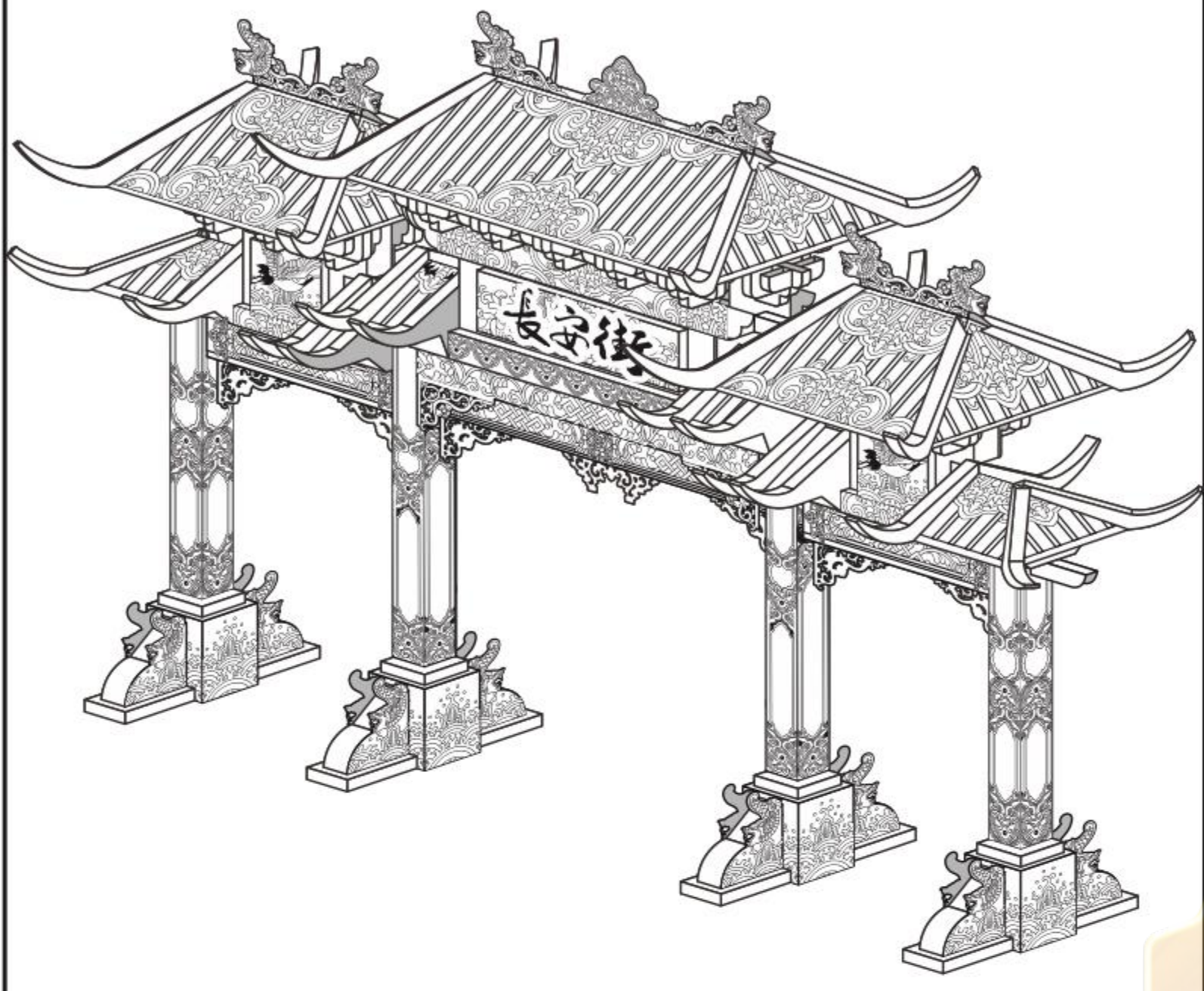


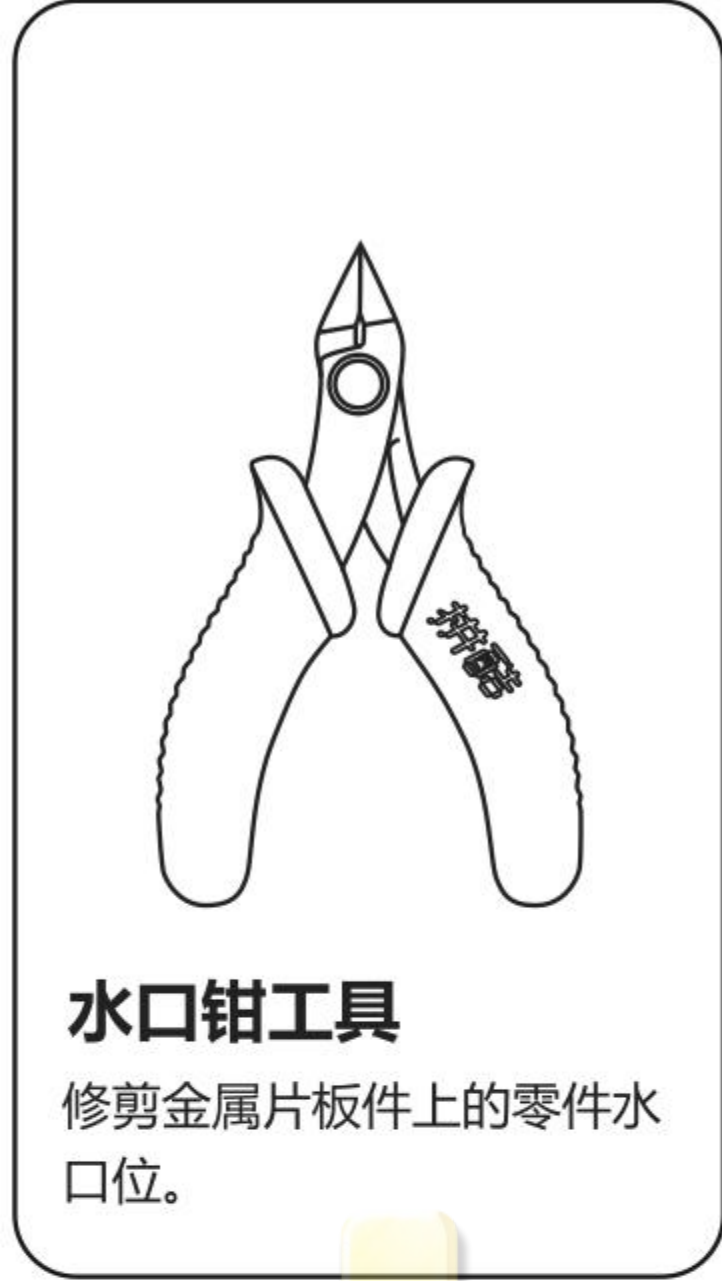
长安街牌坊 CHANG'AN ARCHWAY P147



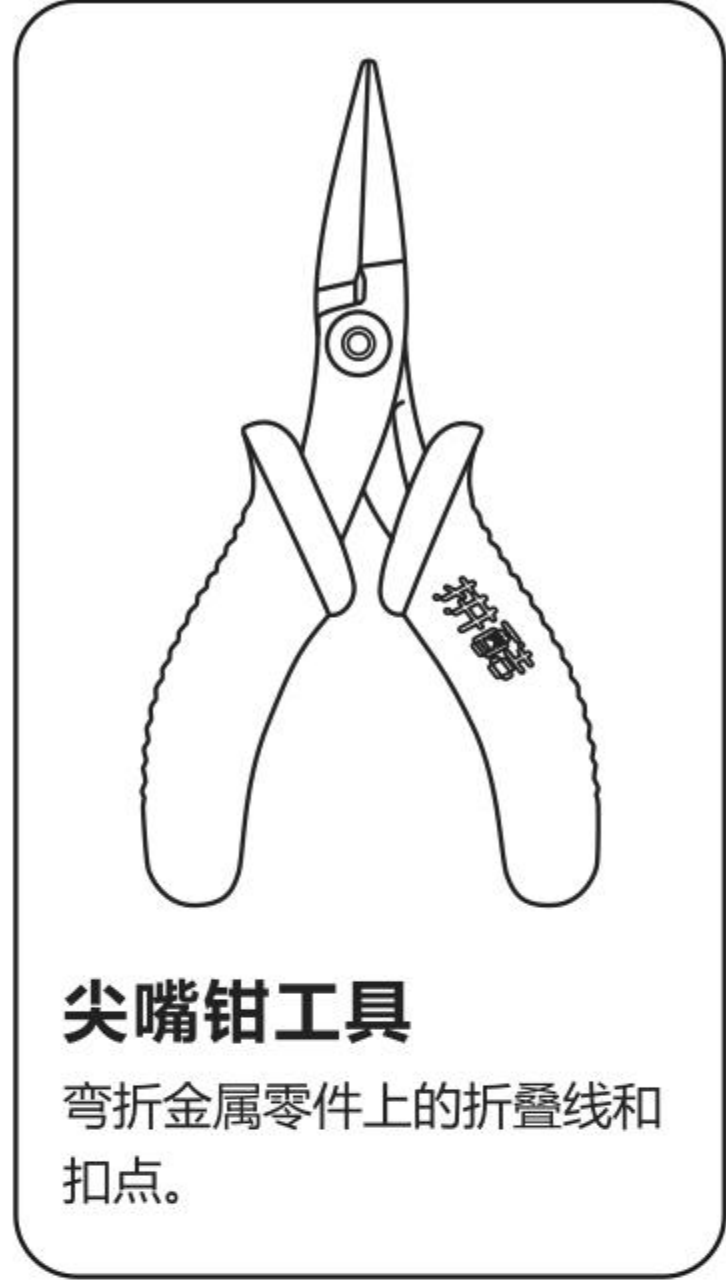
CP-ASSY-P147#-A1-20200319

拼前需知

● 准备工具：



水口钳工具
修剪金属片板件上的零件水口。



尖嘴钳工具
弯折金属零件上的折叠线和扣点。

建议使用拼酷正品拼装工具（水口钳、尖嘴钳），拼装时更省心、省力，拼装后作品更精细、美观！

⚠ 请小心处理金属边料，以防划伤

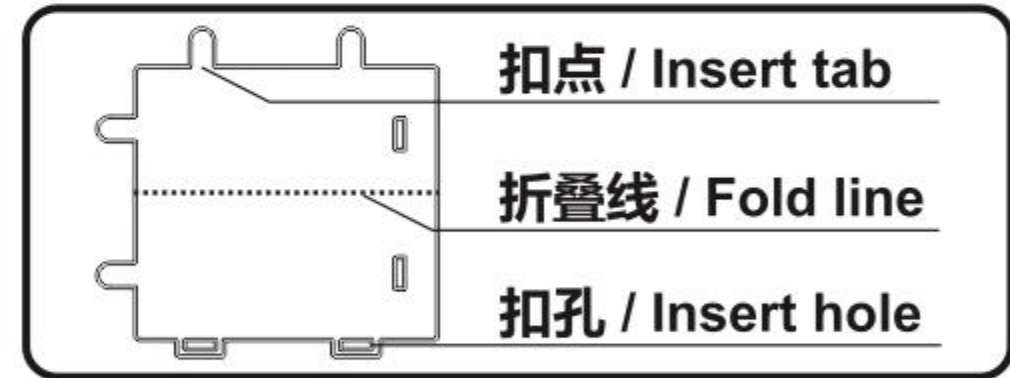
● 拼装方法：

a. 取下零件



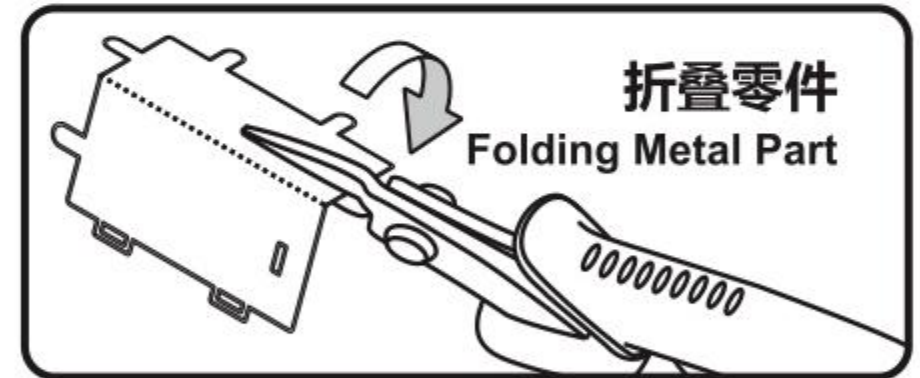
使用水口钳剪断金属零件上的水口，将需要的金属零件从金属片板件取下。

b. 识别零件



识别金属零件上的扣点、折叠线、扣孔的样子。

c. 折叠零件



使用尖嘴钳，参照拼装说明书将金属零件折成形状。

d. 固定零件



● 插入扣孔，平折 90°



▲ 插入扣孔，旋转 90°

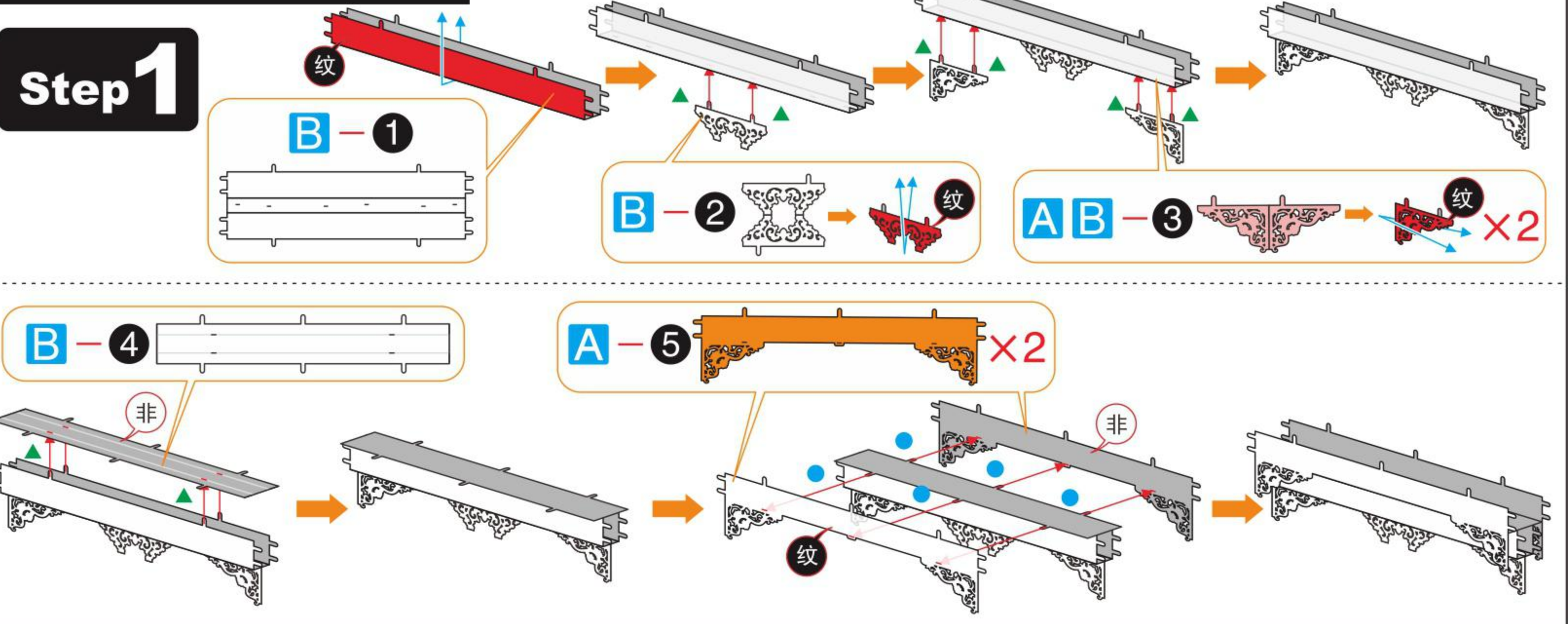
● 注意事项：

- 色 颜色面
- 纹 纹理面
- 非 非纹理面
- 注意细节
- 注意片对称

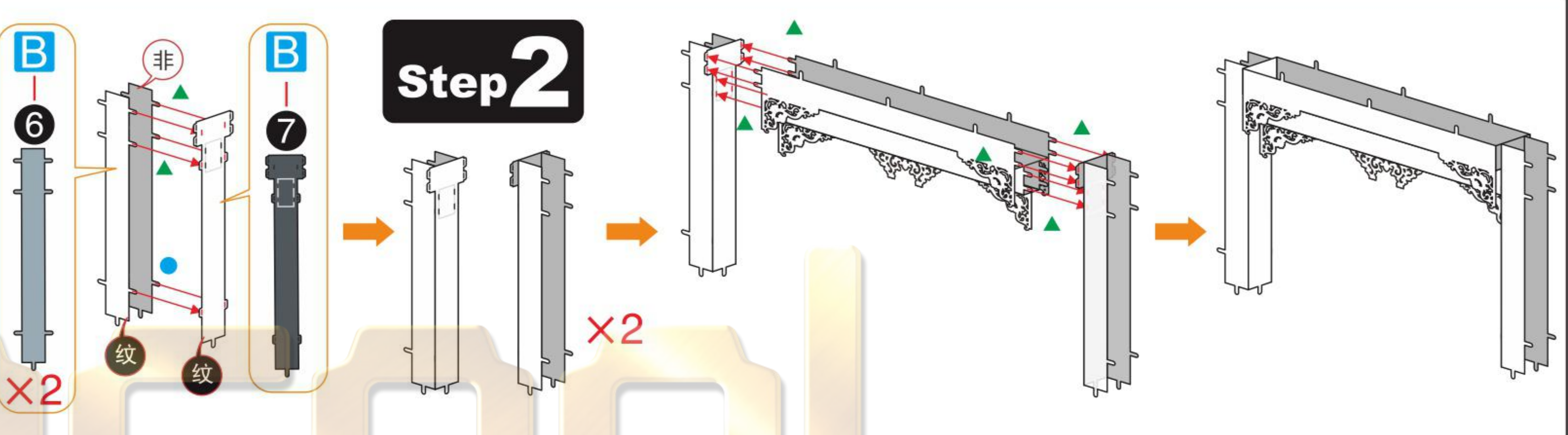
剪金属零件时请剪零件“水口位”，请勿将“扣点”当成“水口位”剪下，每次剪零件时请仅剪当前步骤的零件，切勿一次性将所有零件全部剪下，避免丢失；
当遇到折叠线的零件，请注意金属片的正反面及拼折方向，请按照说明书说明的方向，轻剪慢折，最好一次折叠完成，请勿反复折叠，避免零件损坏。

拼装步骤

Step 1



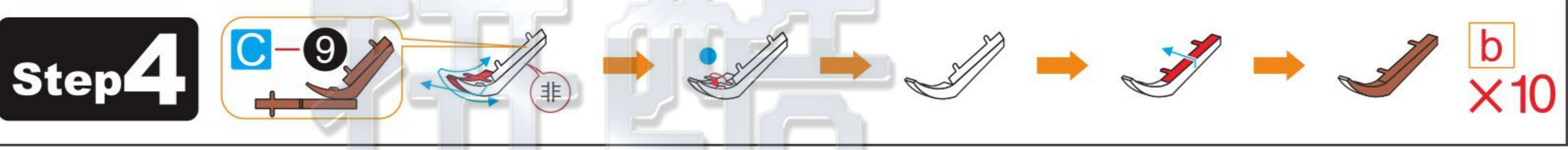
Step 2



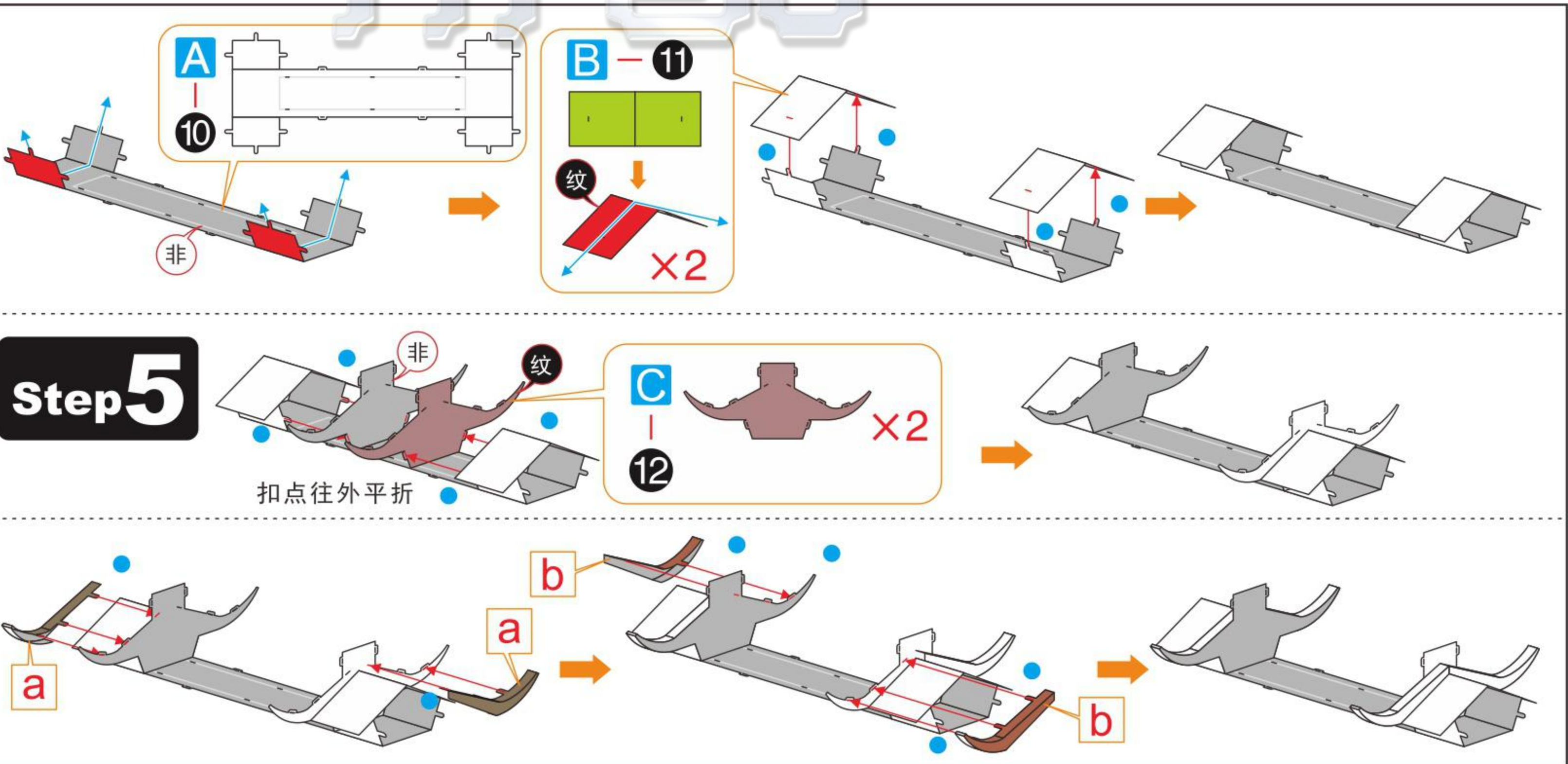
Step 3



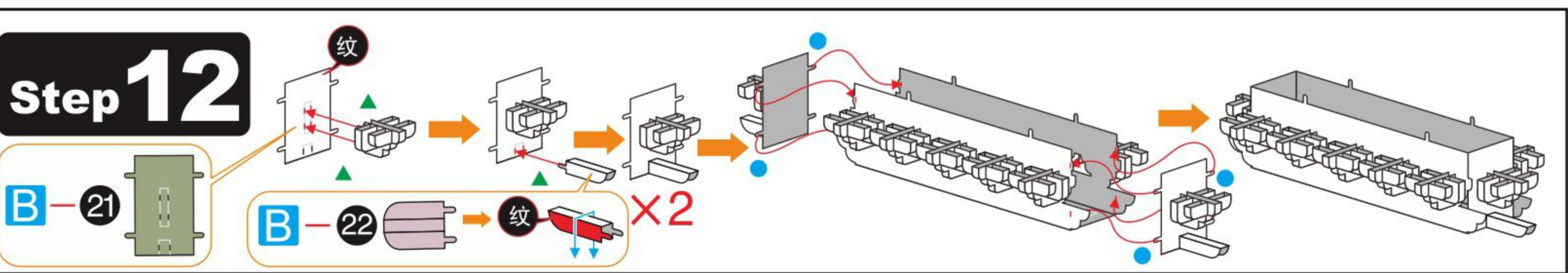
Step 4



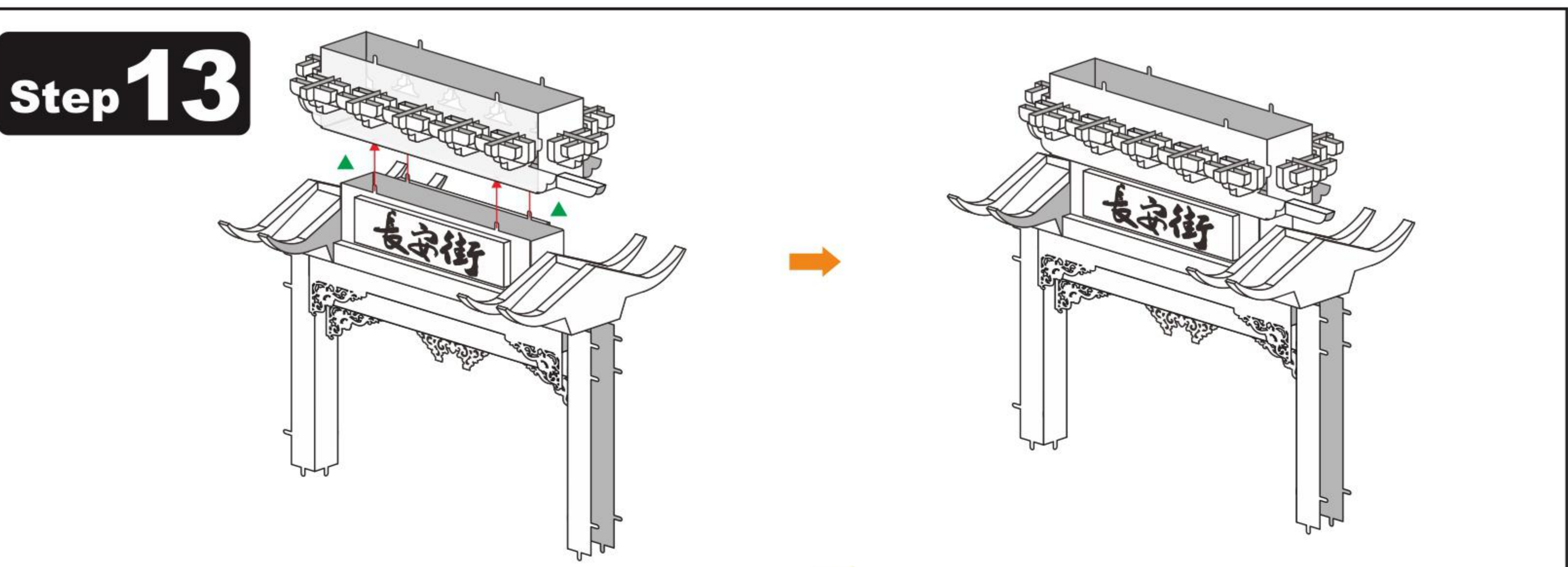
Step 5



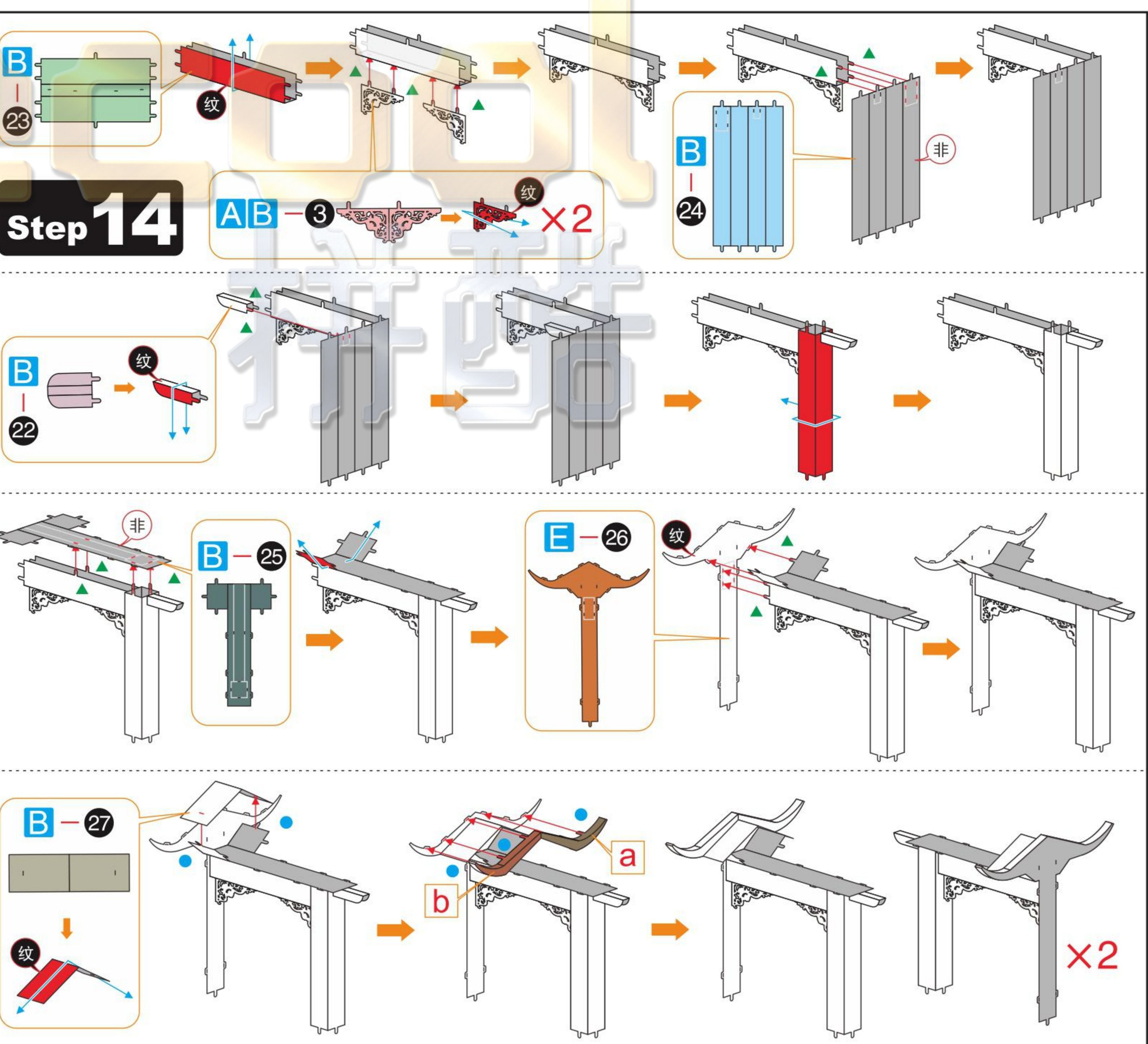
Step 12

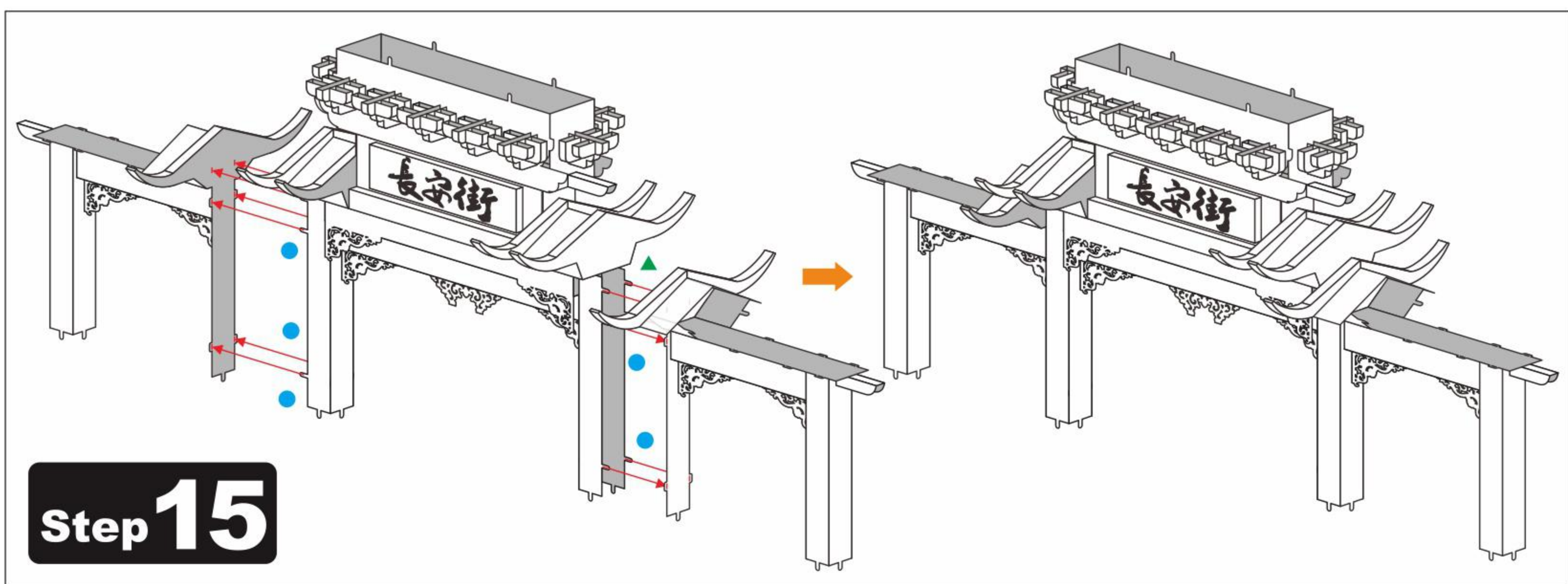


Step 13

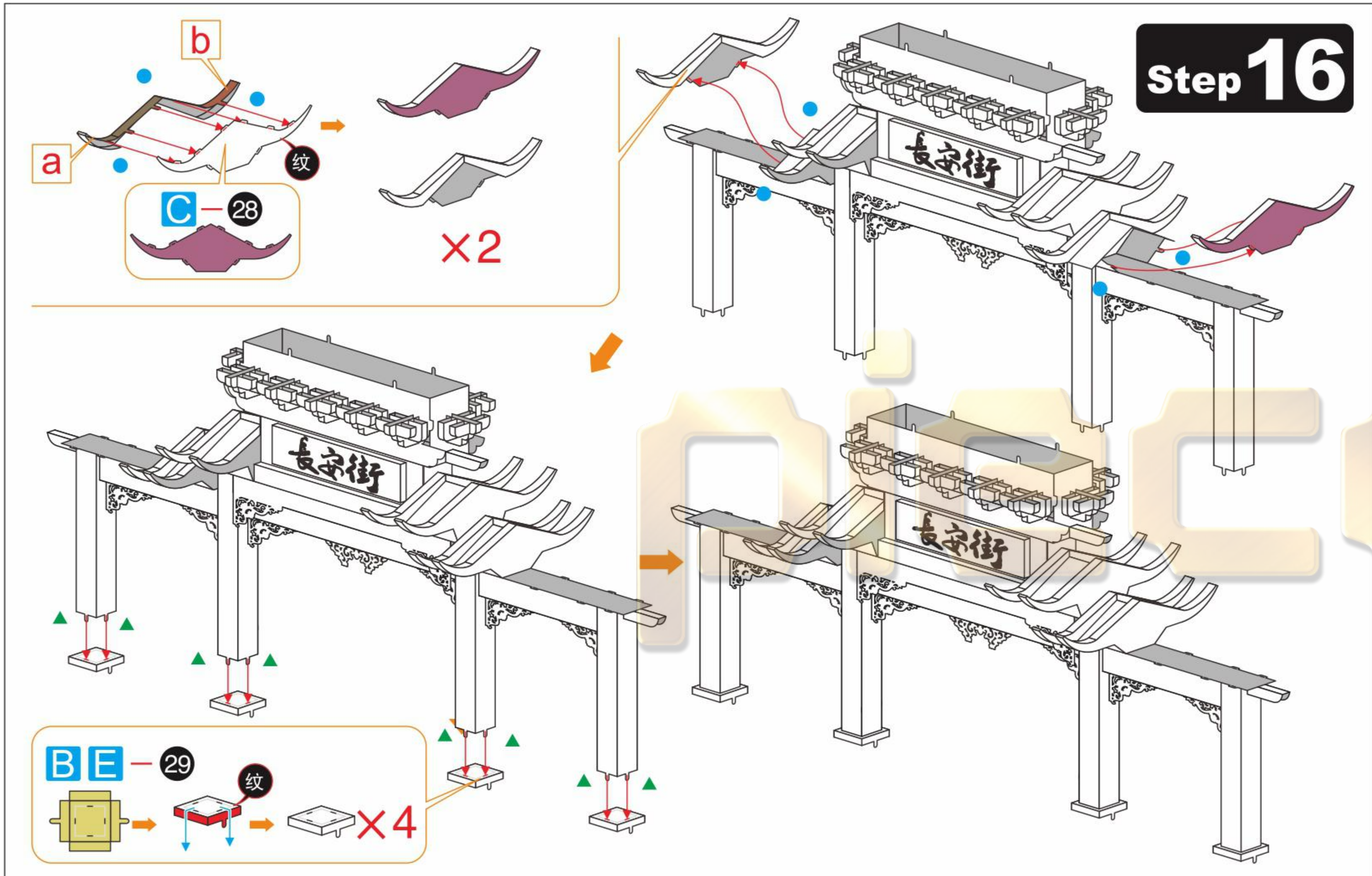


Step 14

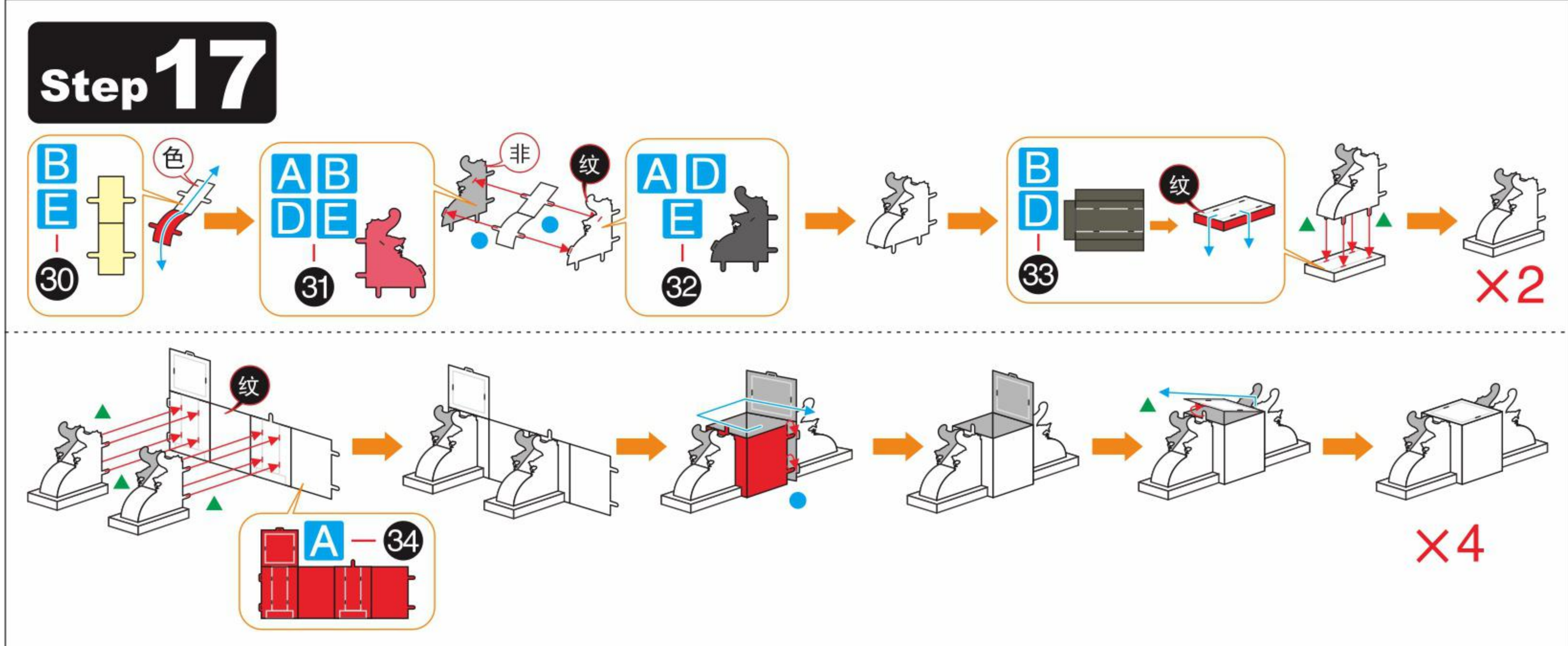




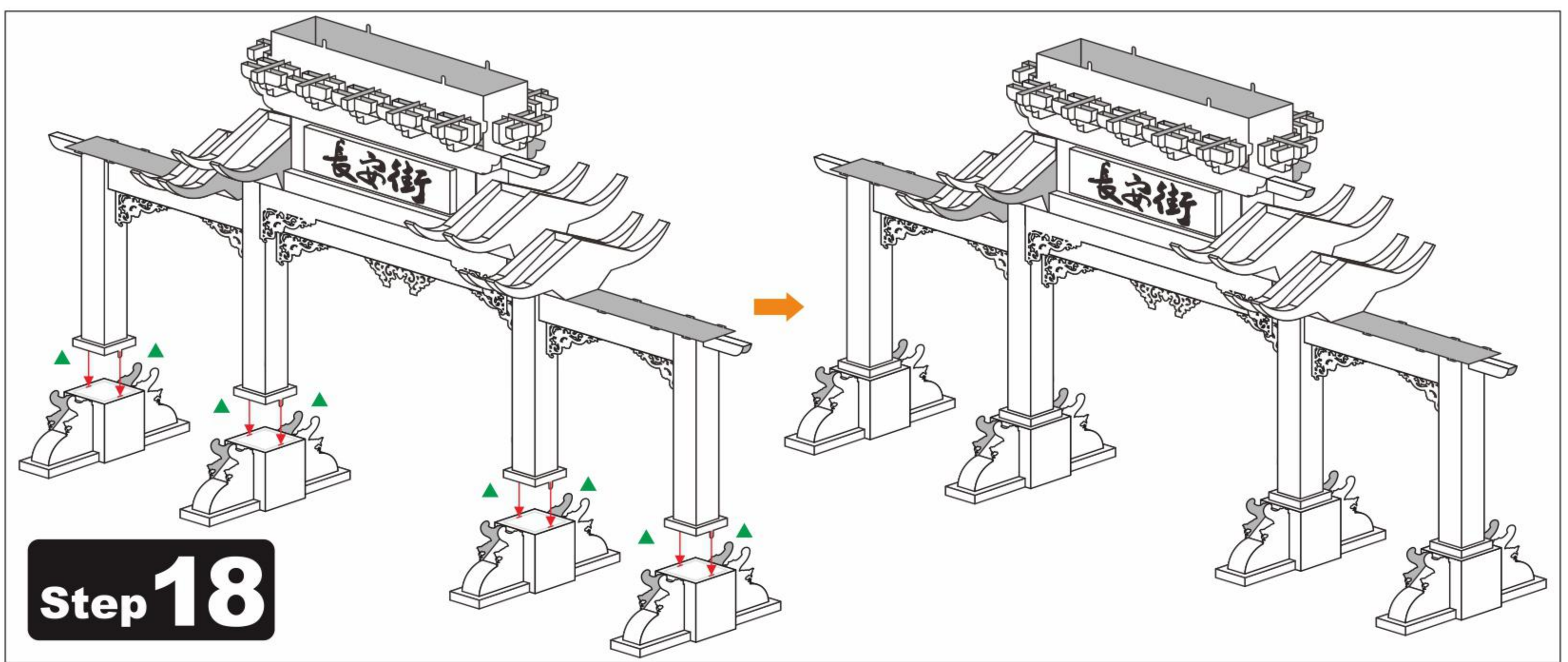
Step 15



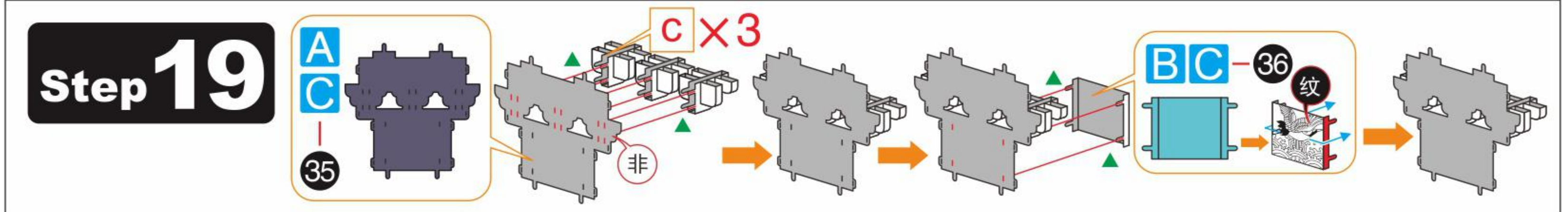
Step 16



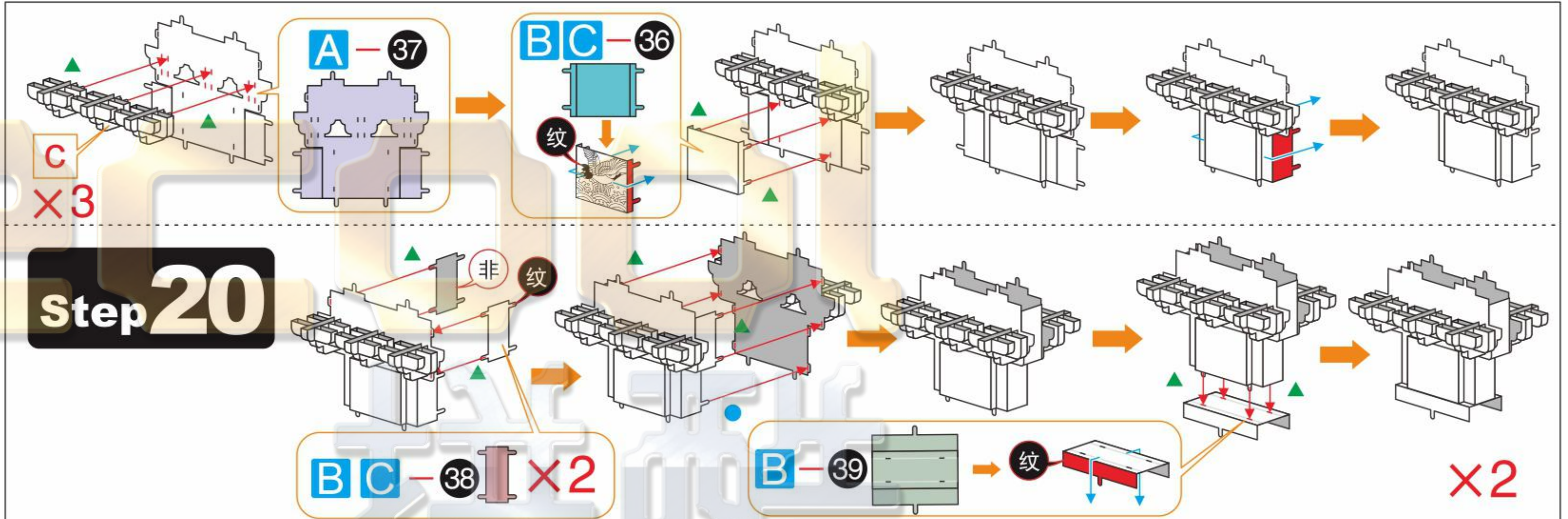
Step 17



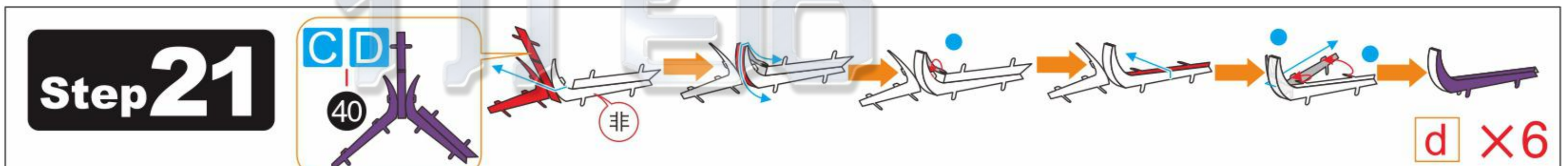
Step 18



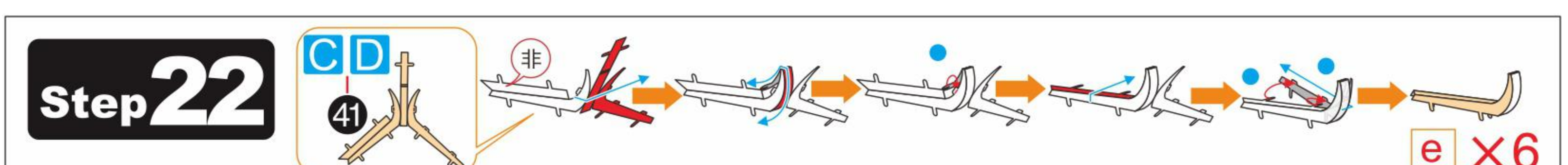
Step 19



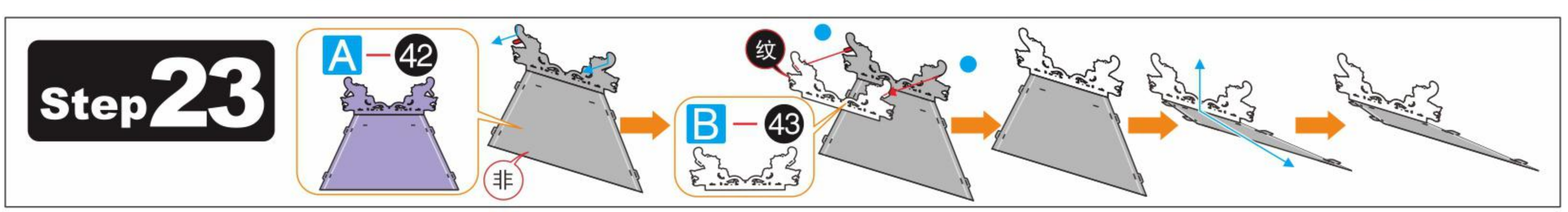
Step 20



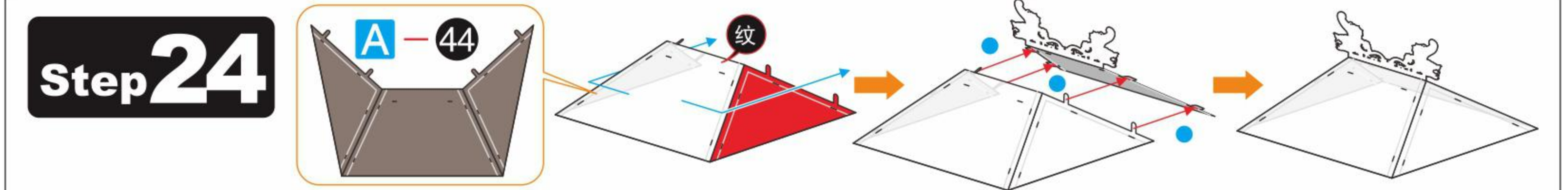
Step 21



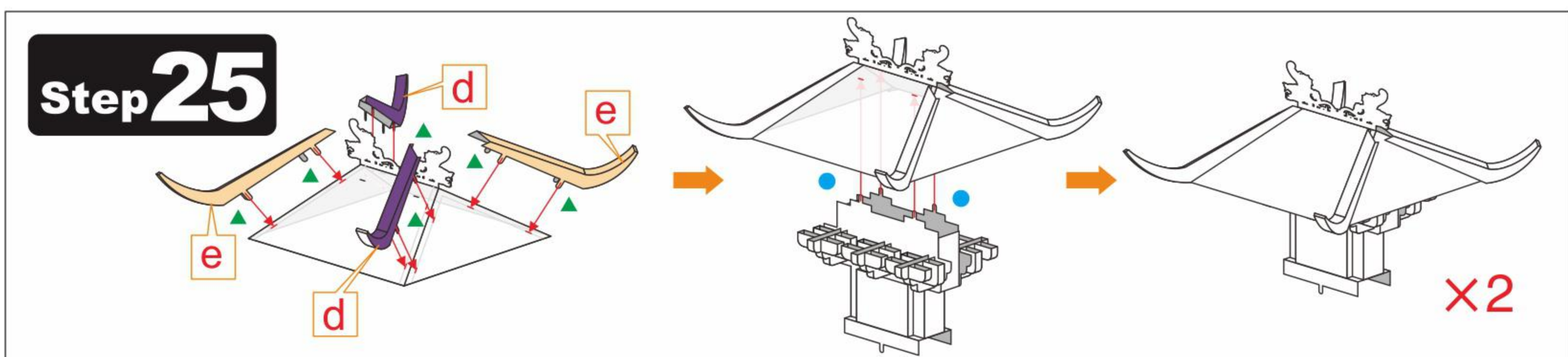
Step 22



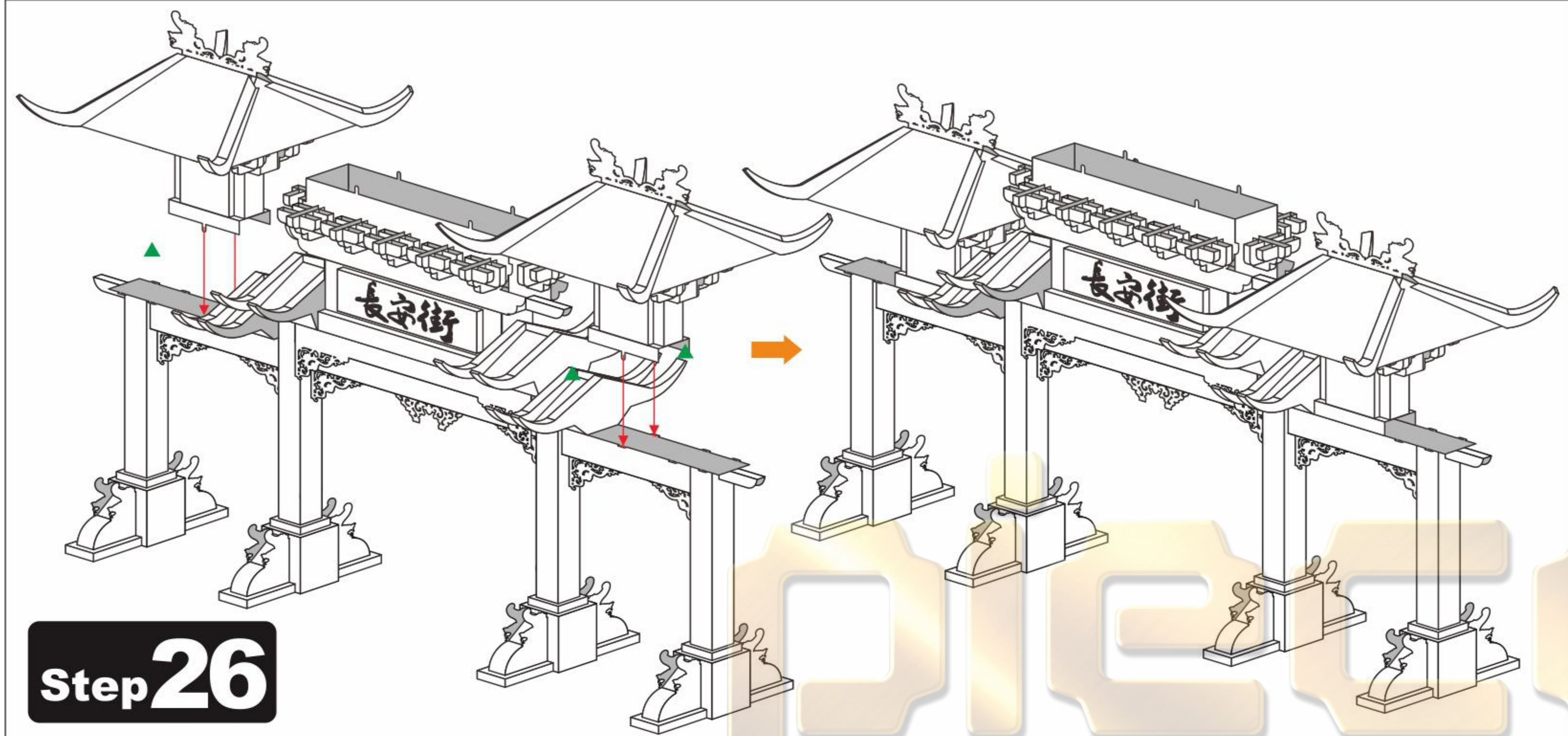
Step 23



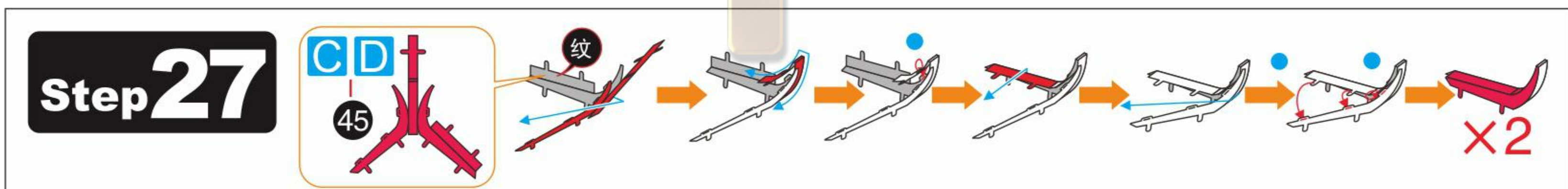
Step 24



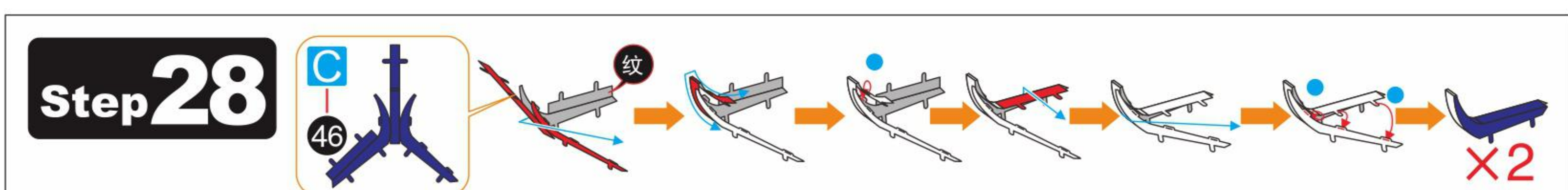
Step 25



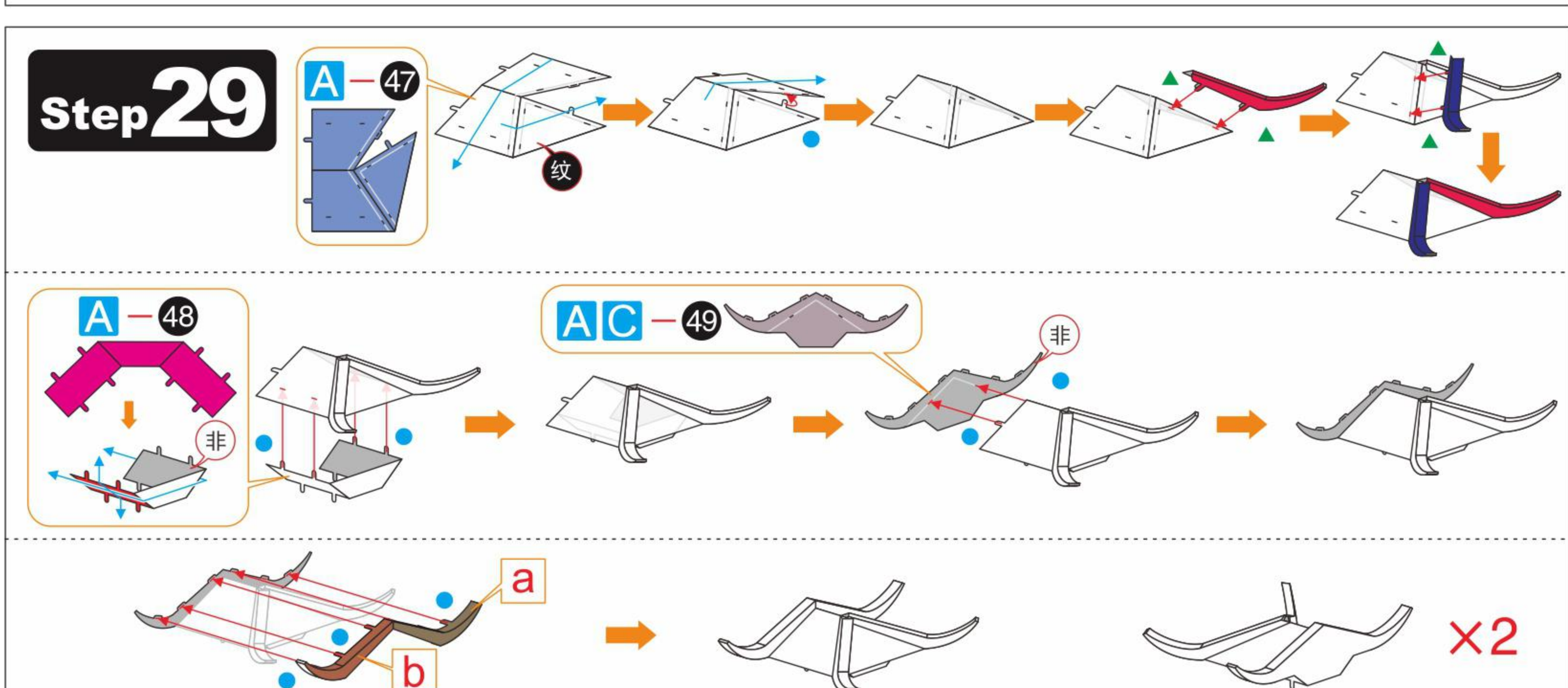
Step 26



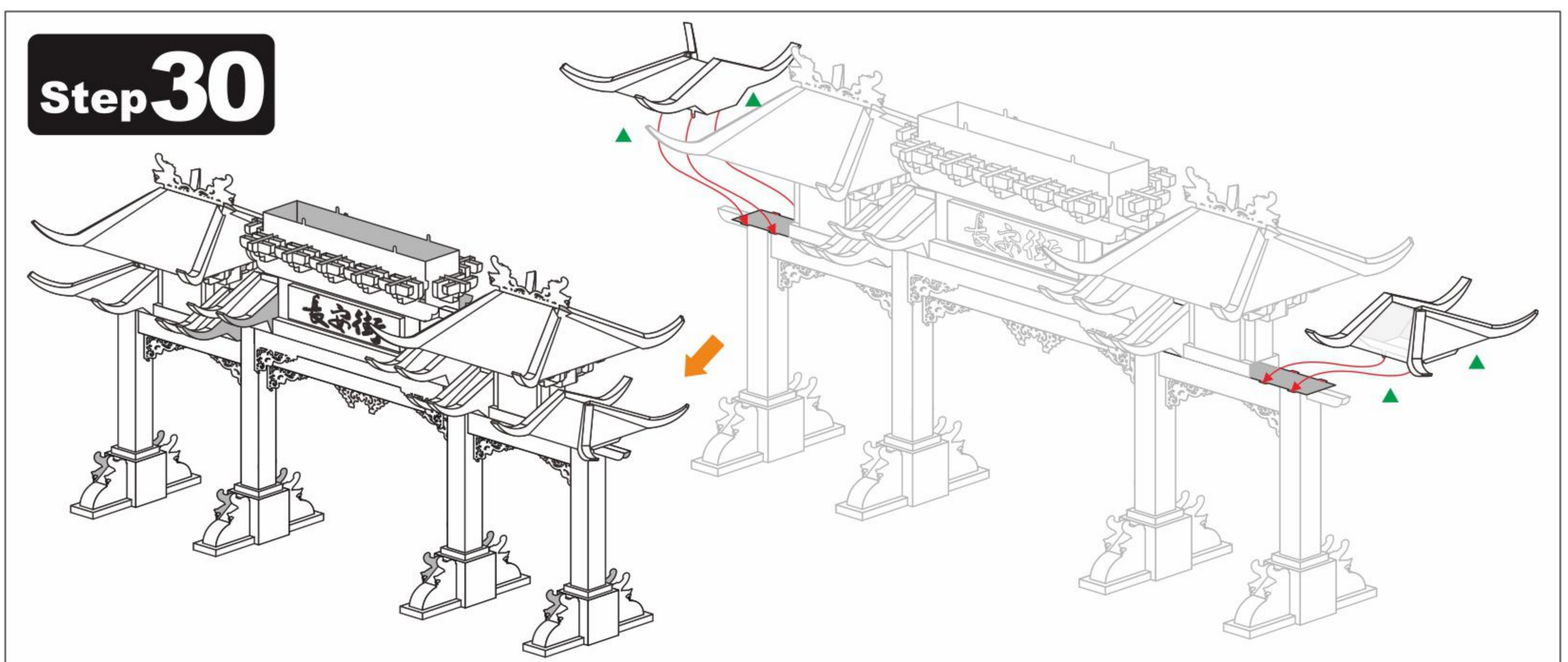
Step 27



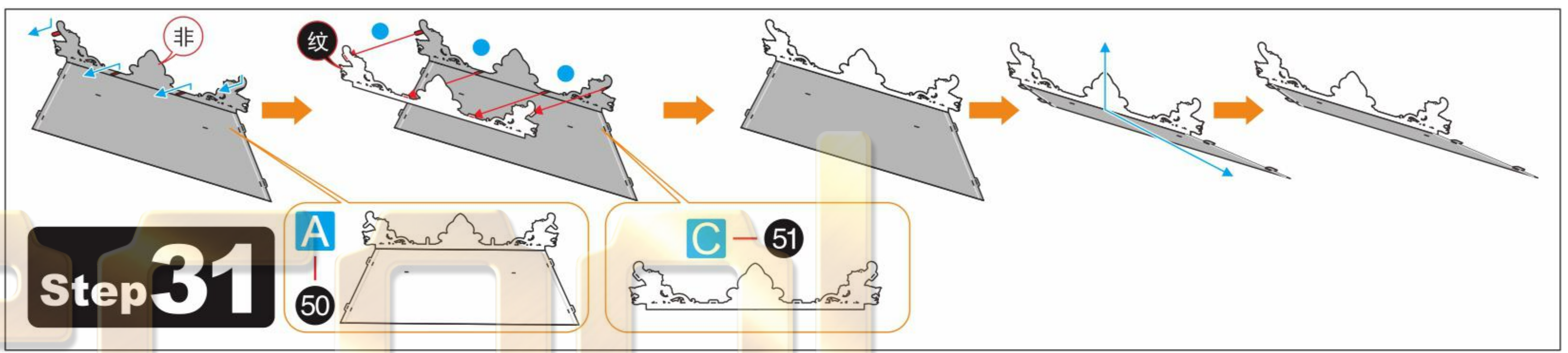
Step 28



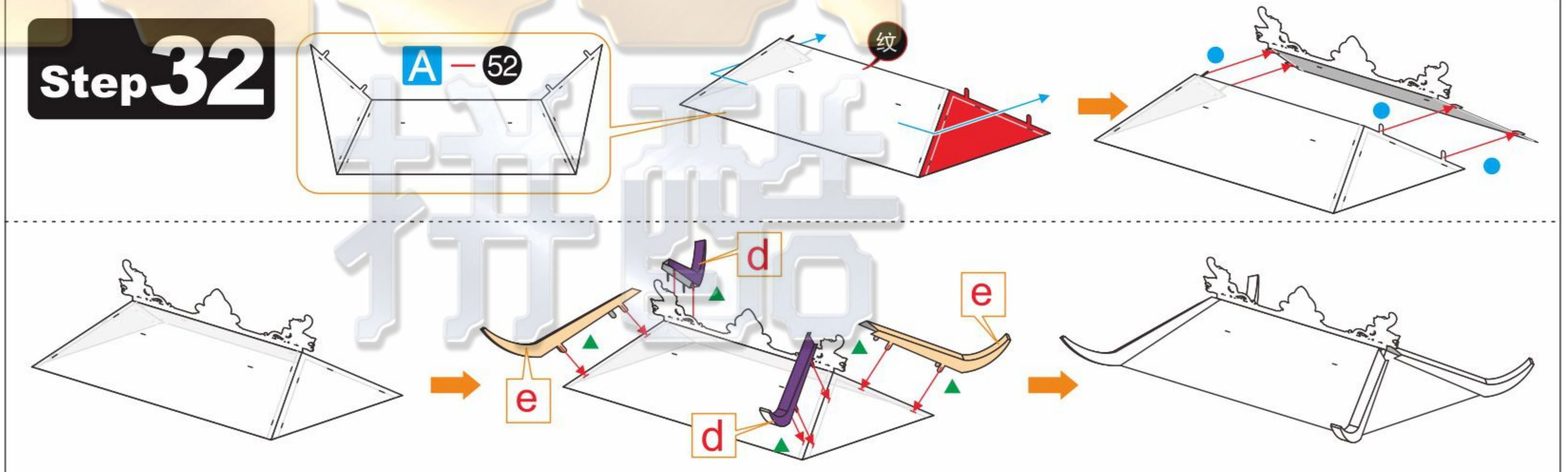
Step 29



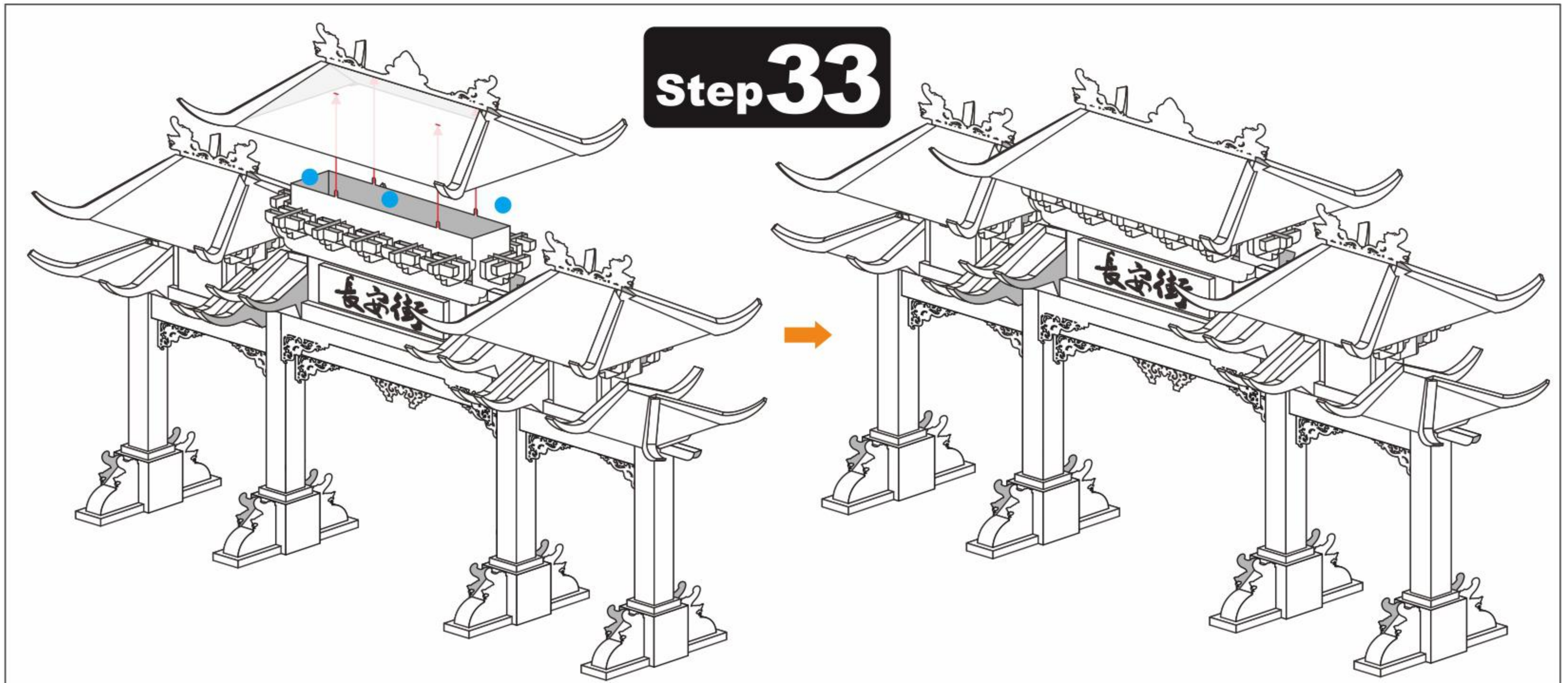
Step 30



Step 31



Step 32



Step 33