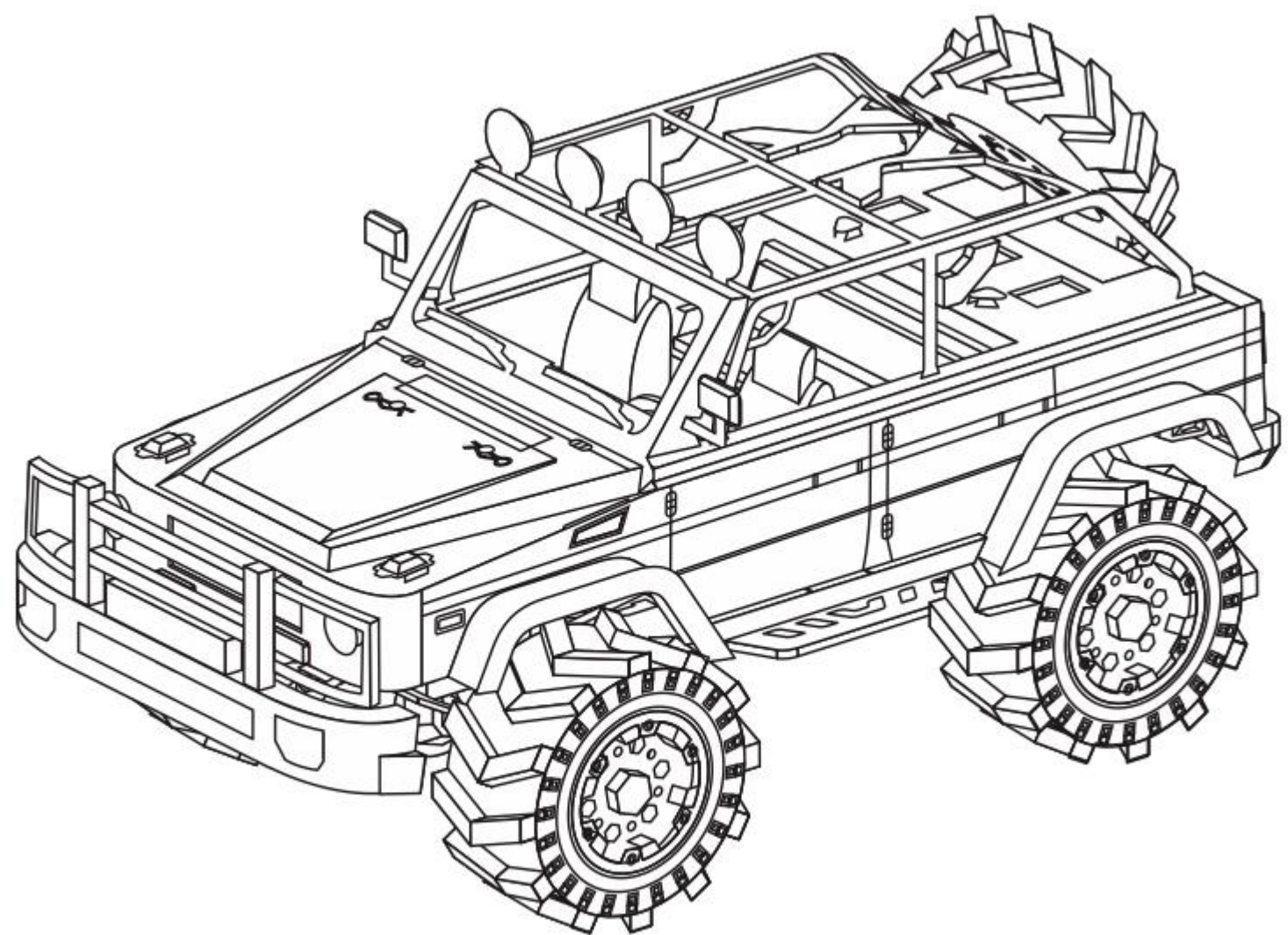


越野车  
SUV OFF-ROAD VEHICLE  
P078



CP-ASSY-P078#-A3-20210122

组装基本步骤示意图

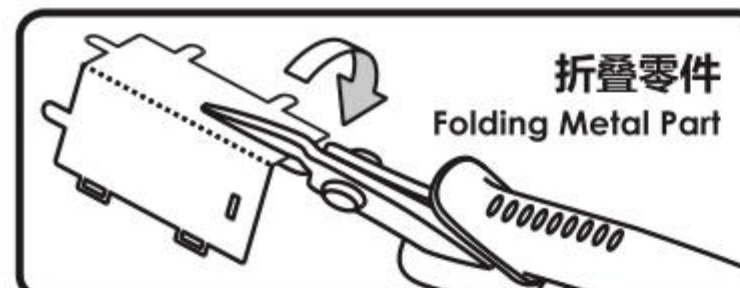
a. 取下零件



b. 识别零件



c. 折叠零件



d. 固定零件



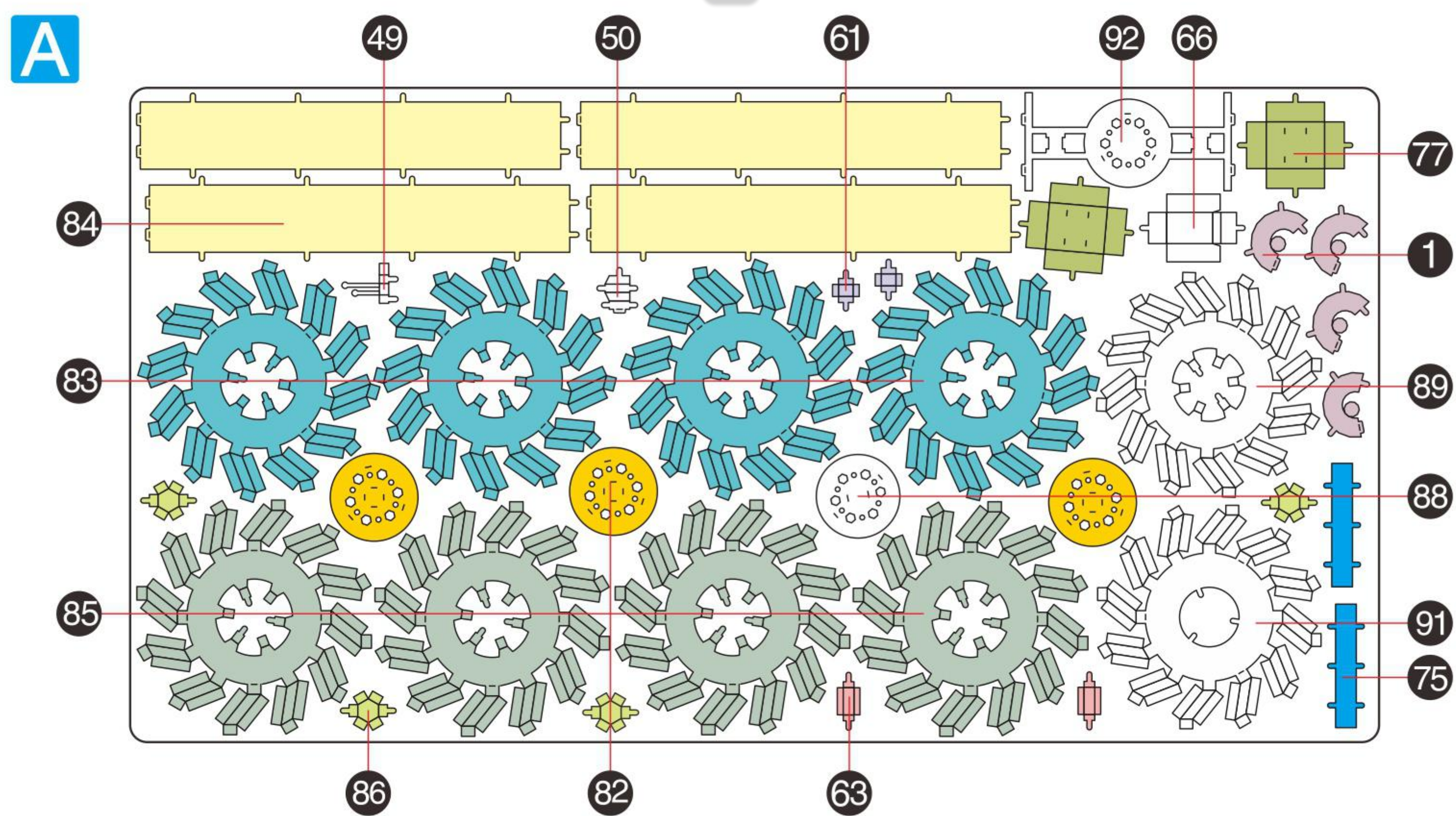
● 插入扣孔, 平折 90°

▲ 插入扣孔, 旋转 90°

● 注意事项:

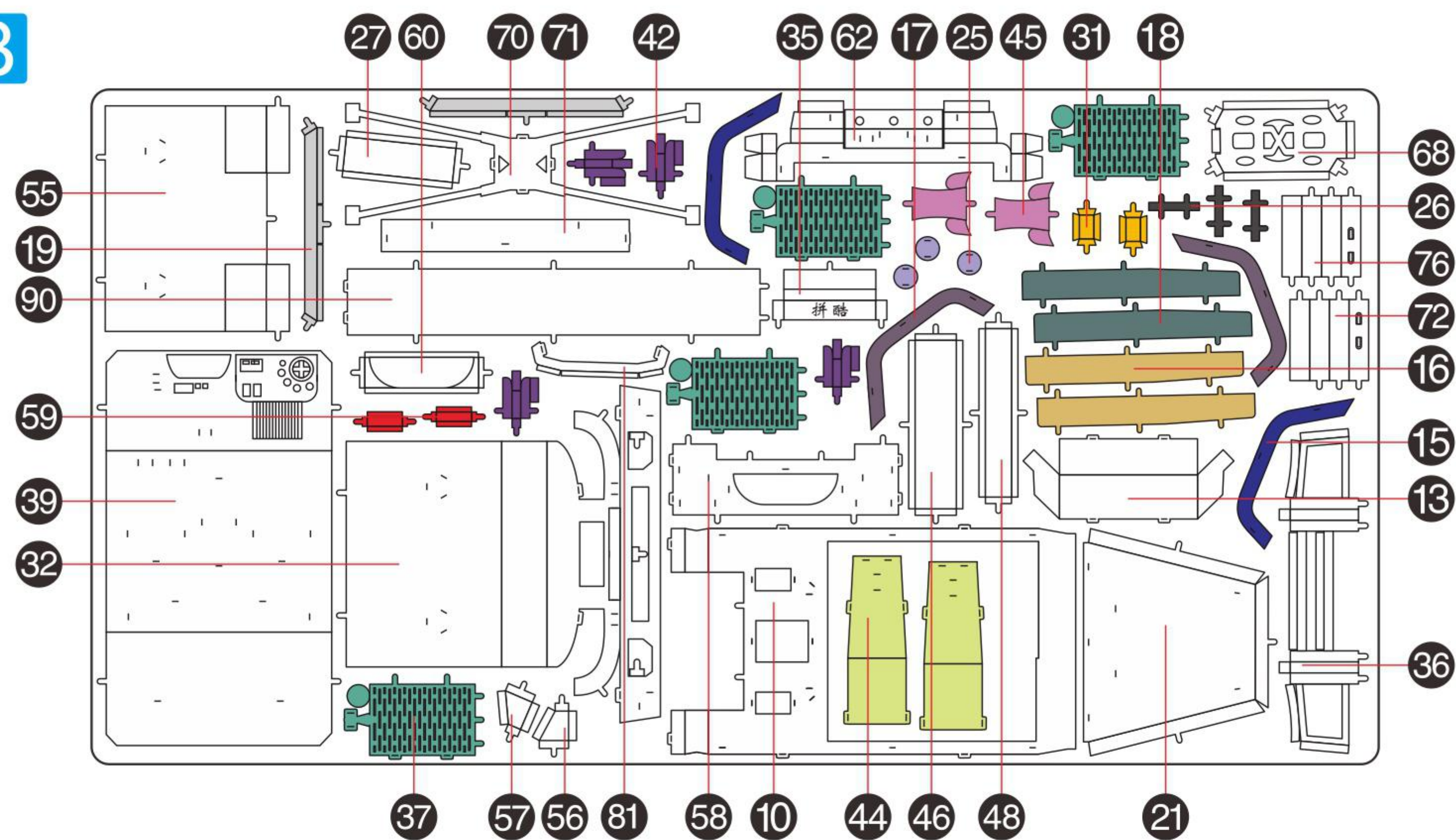
- 色 颜色面
- 非 非纹理面
- 注意细节
- 注意片对称
- 纹 纹理面

金属片板件

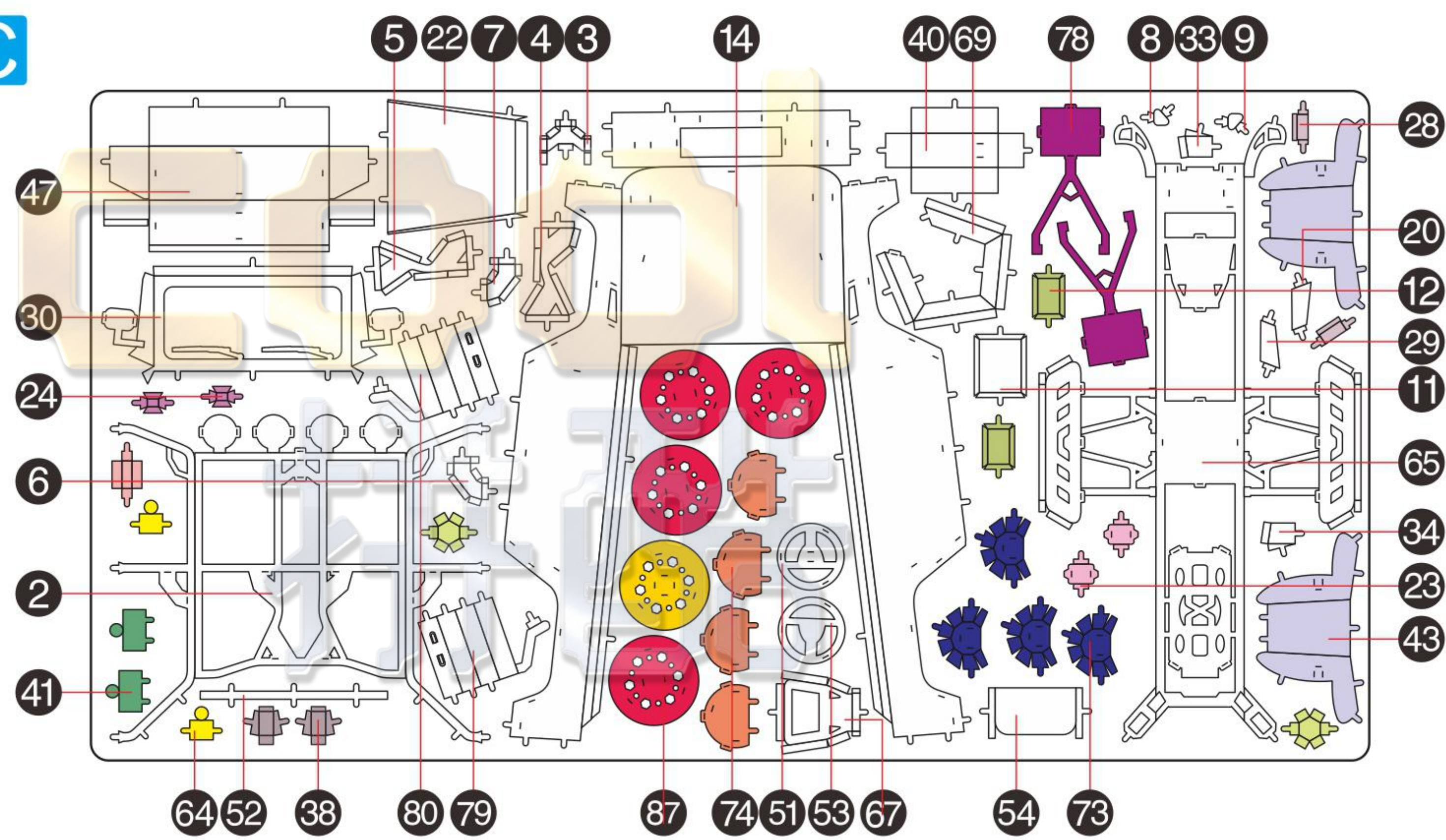


⚠ 请小心处理金属边料, 以防划伤

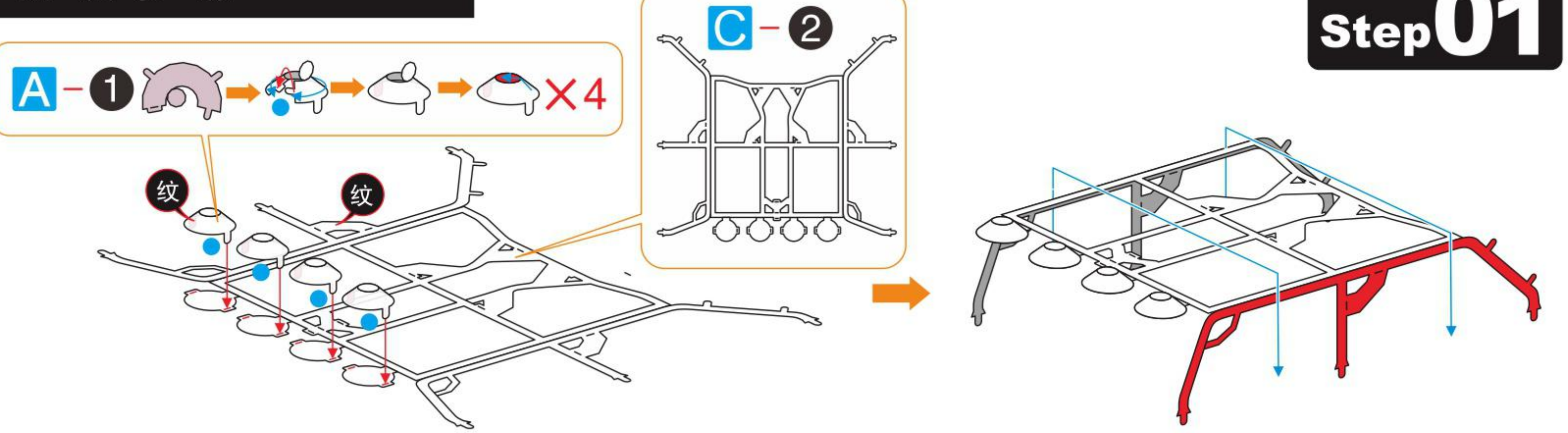
B



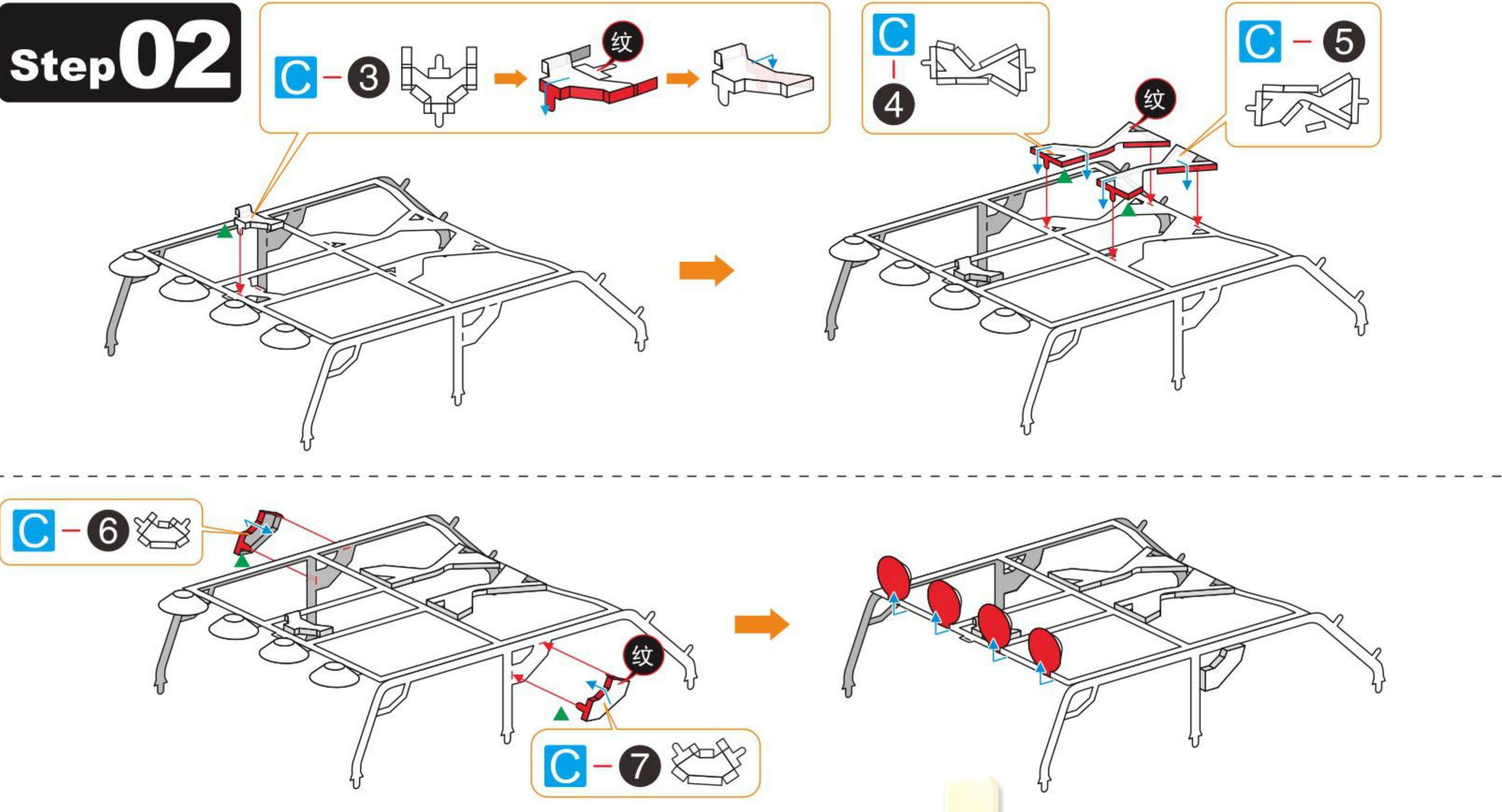
C



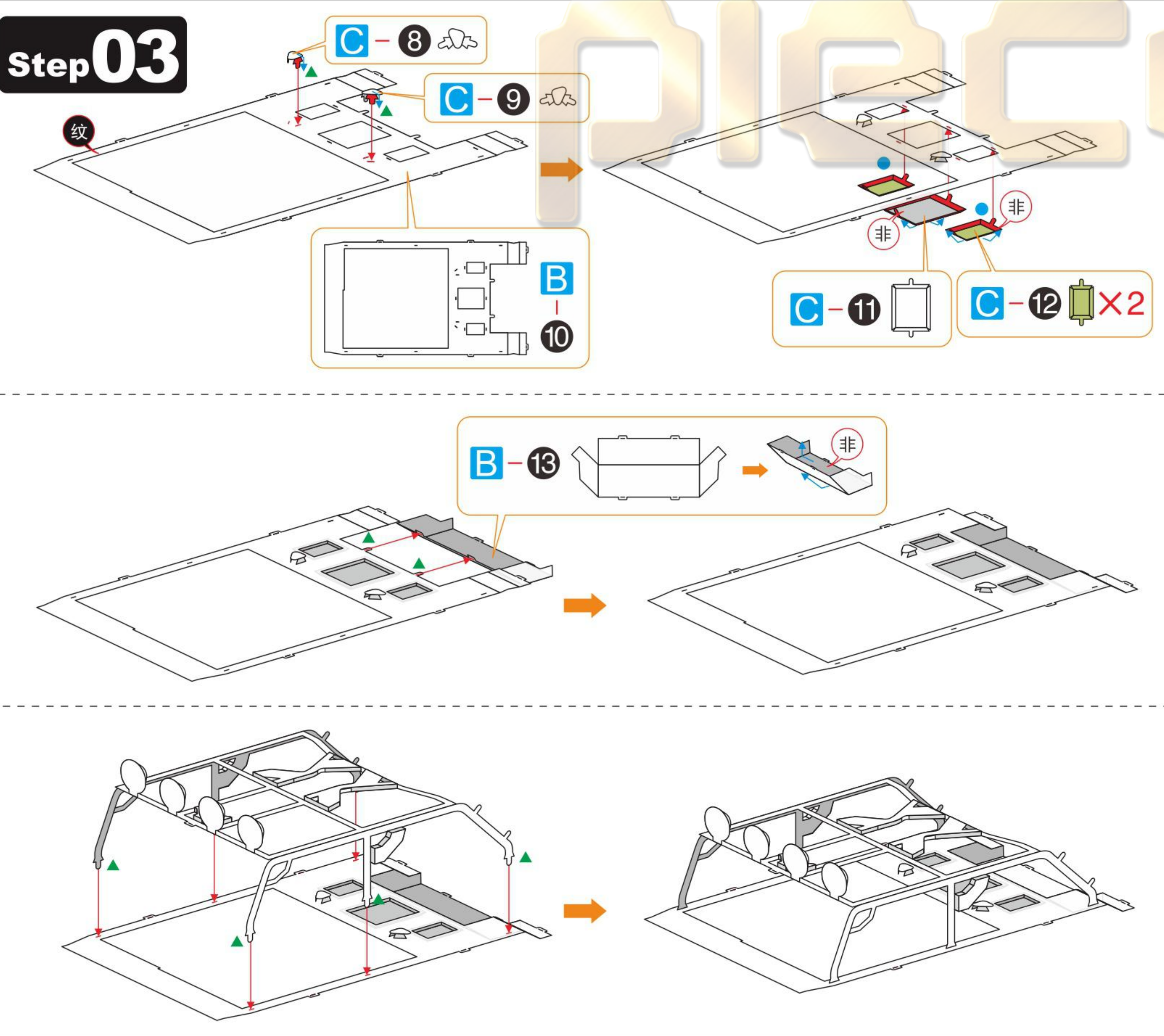
拼装步骤



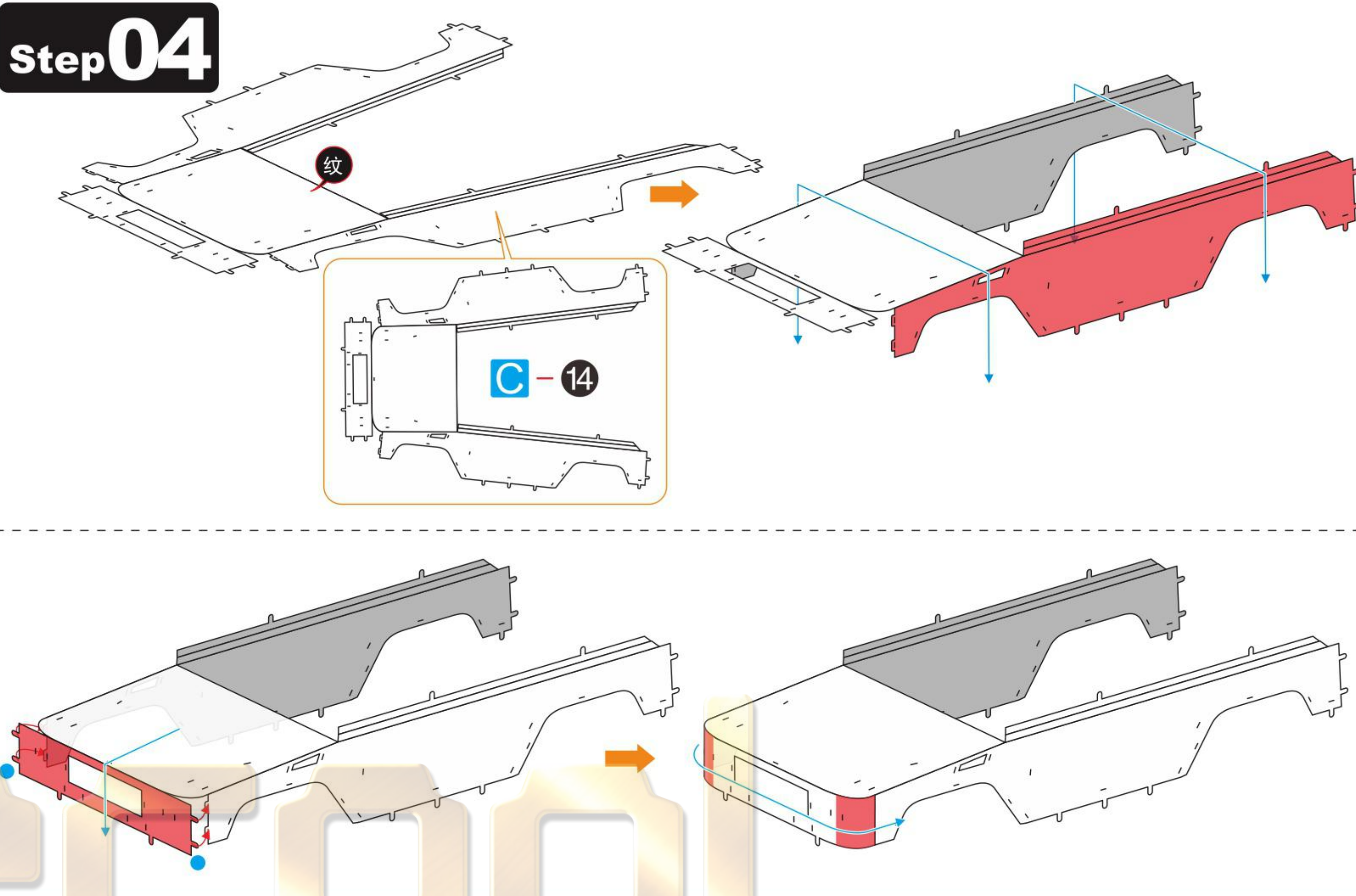
Step 02



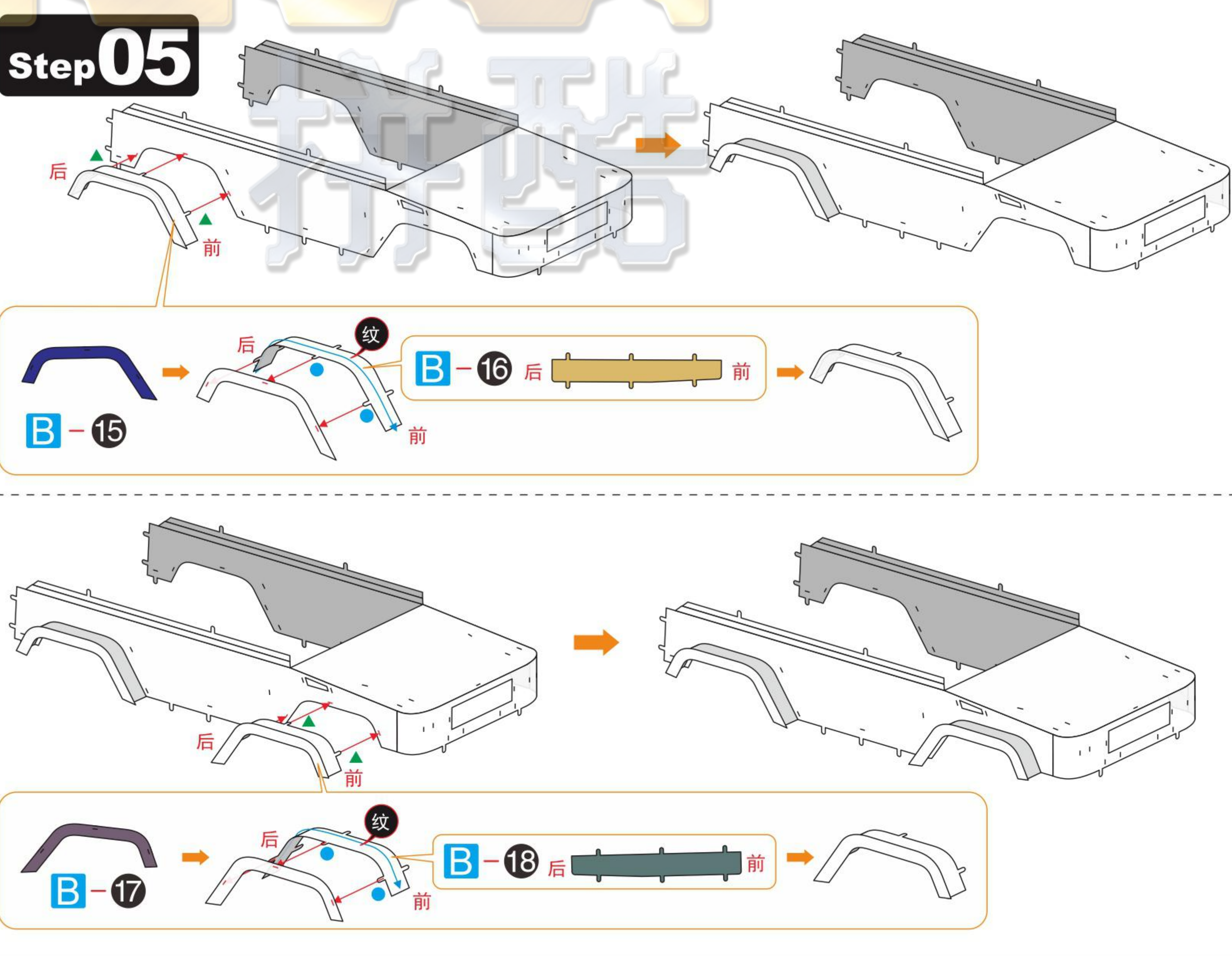
Step 03

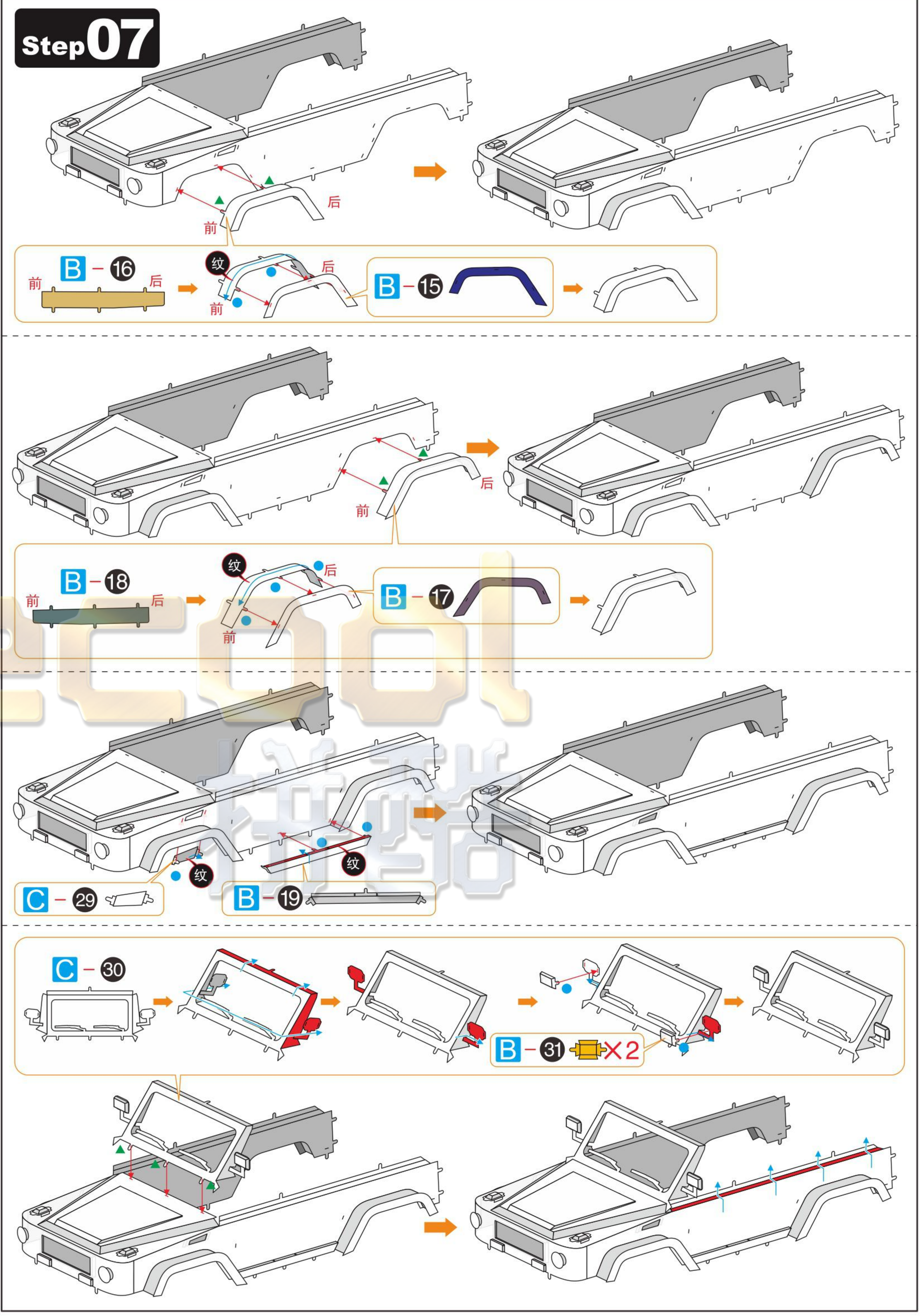
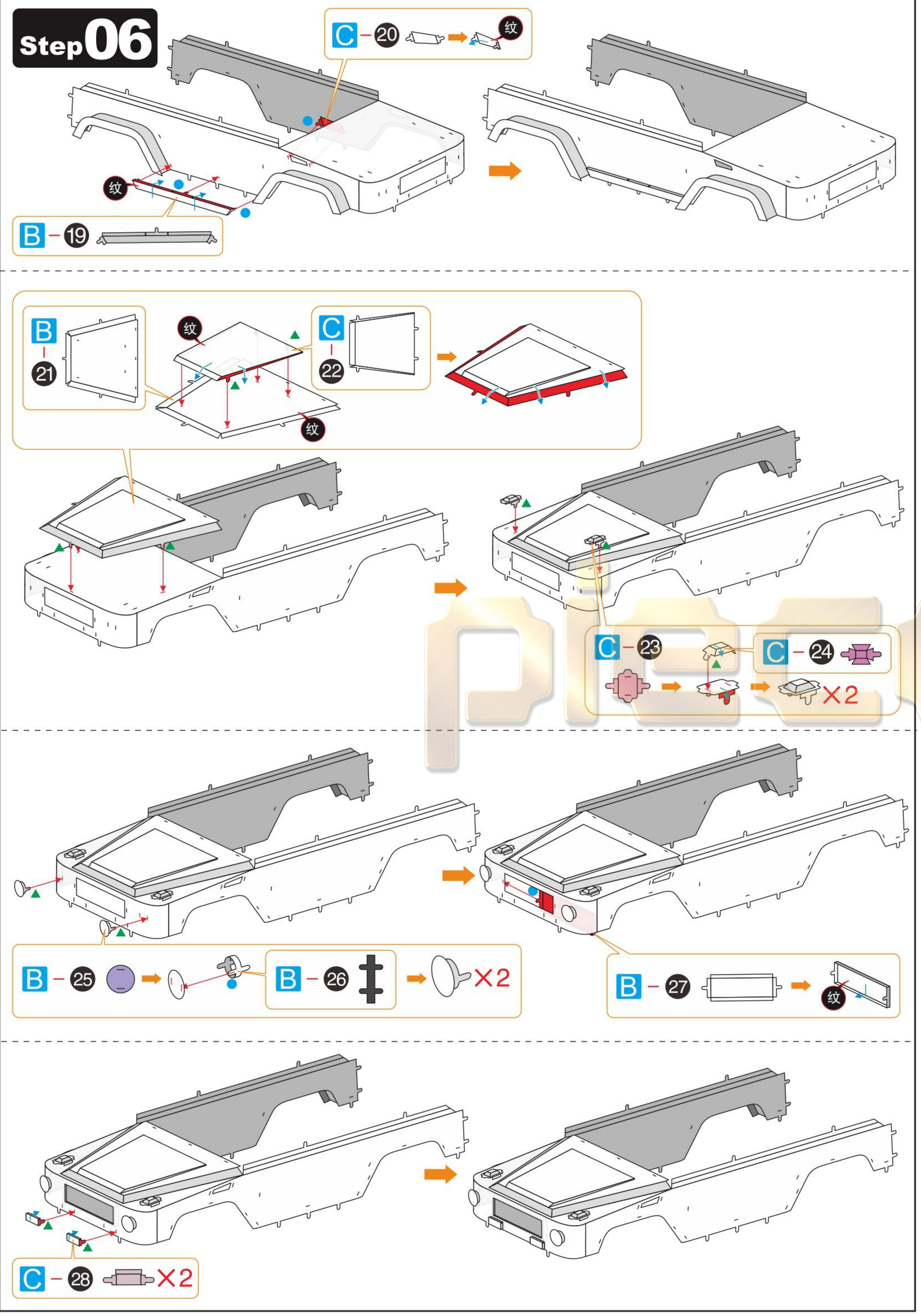


Step 04

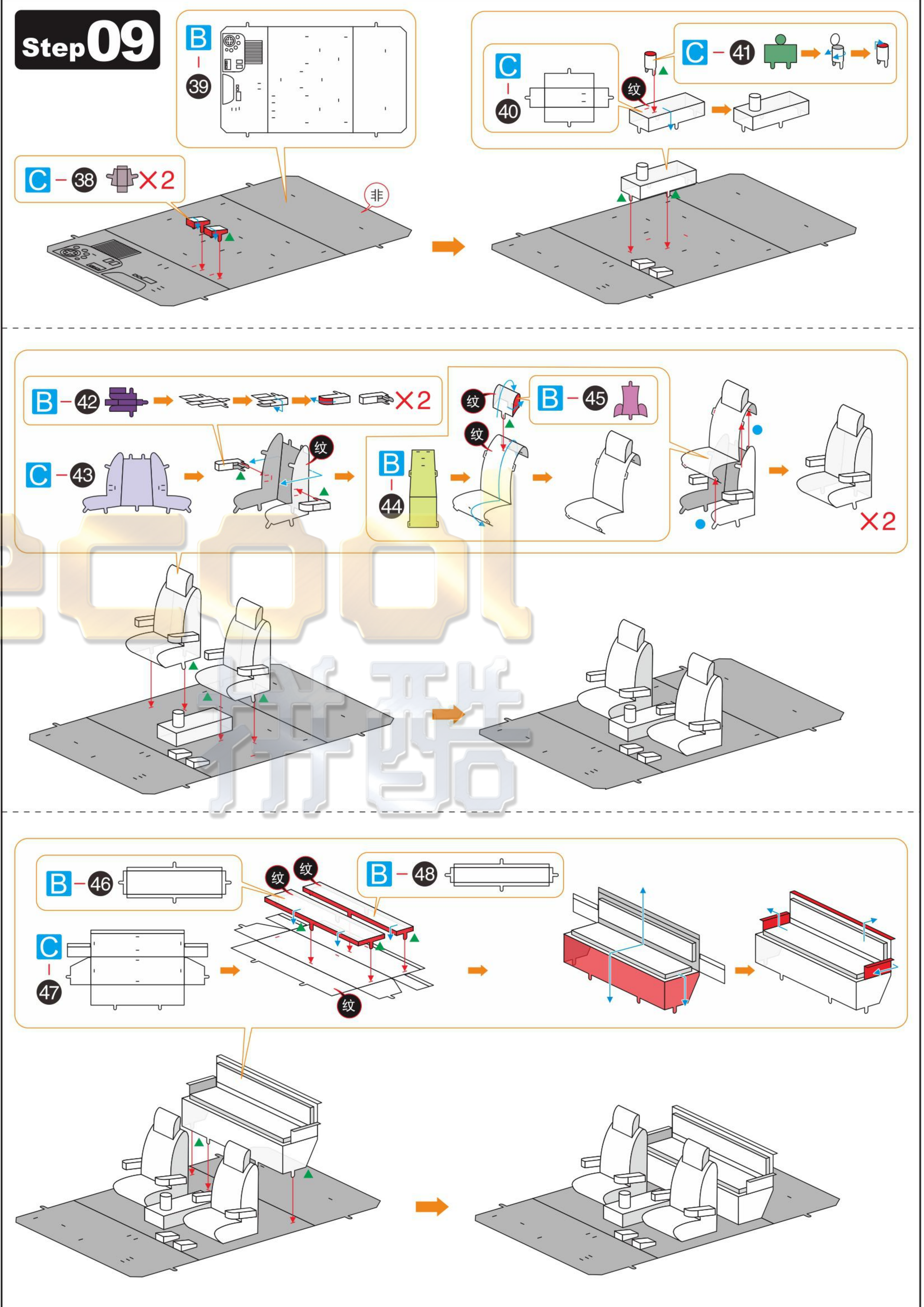
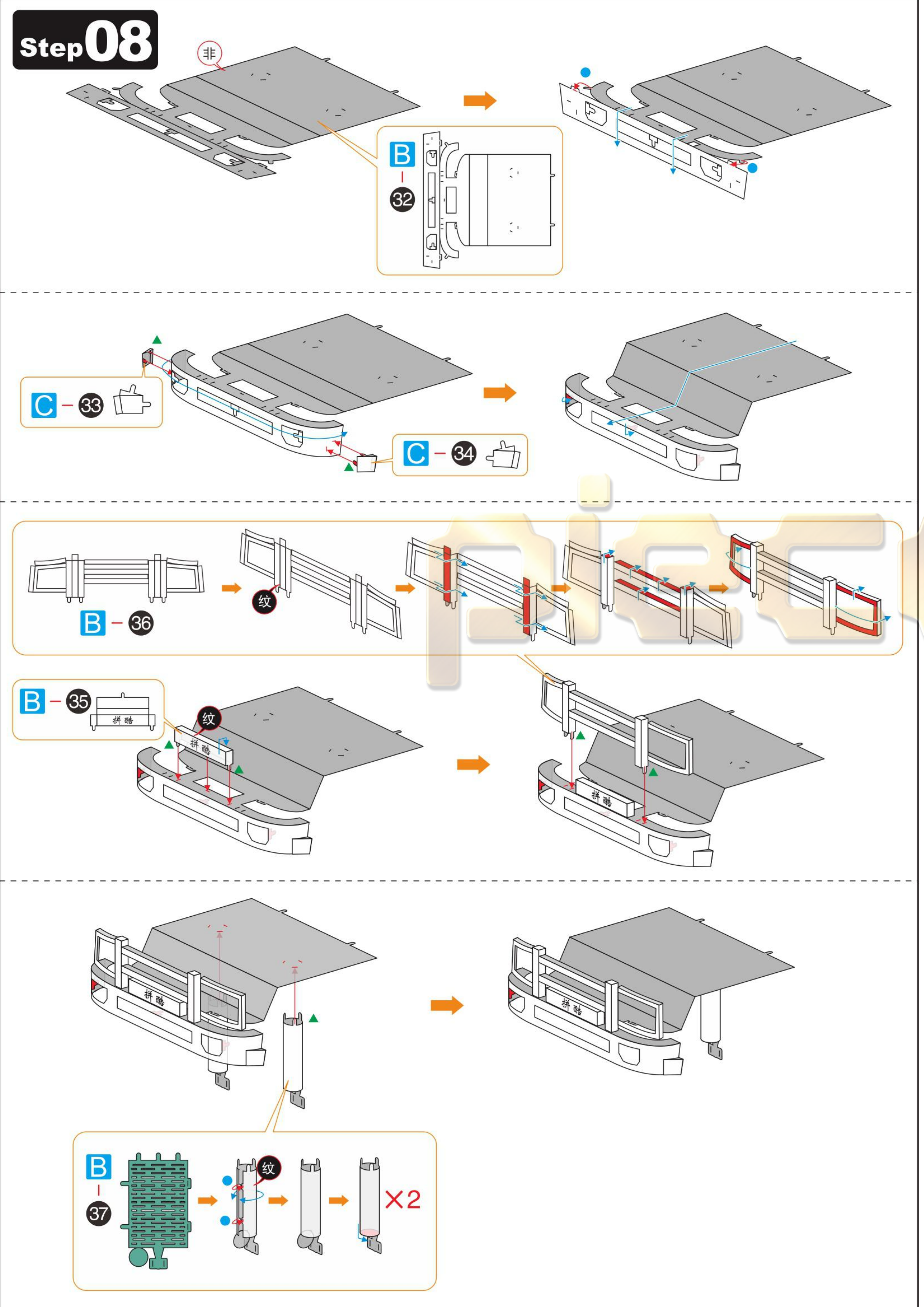


Step 05

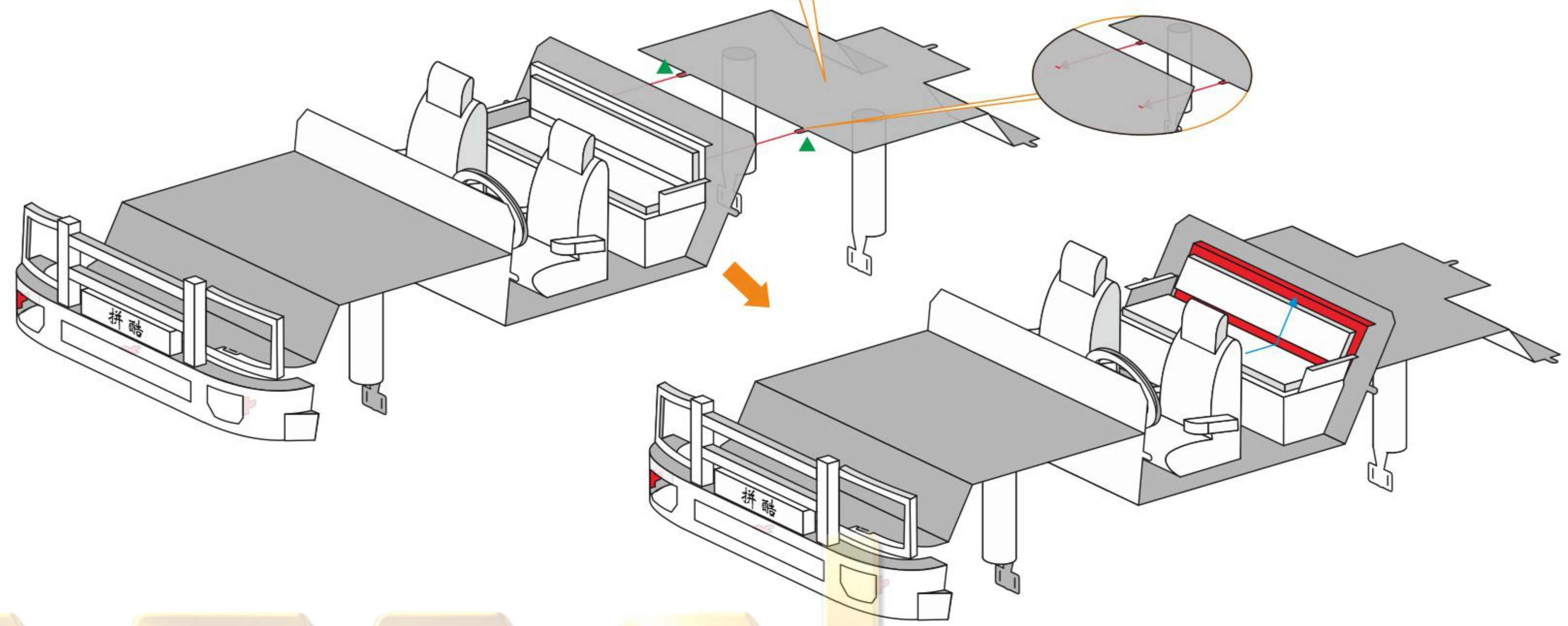
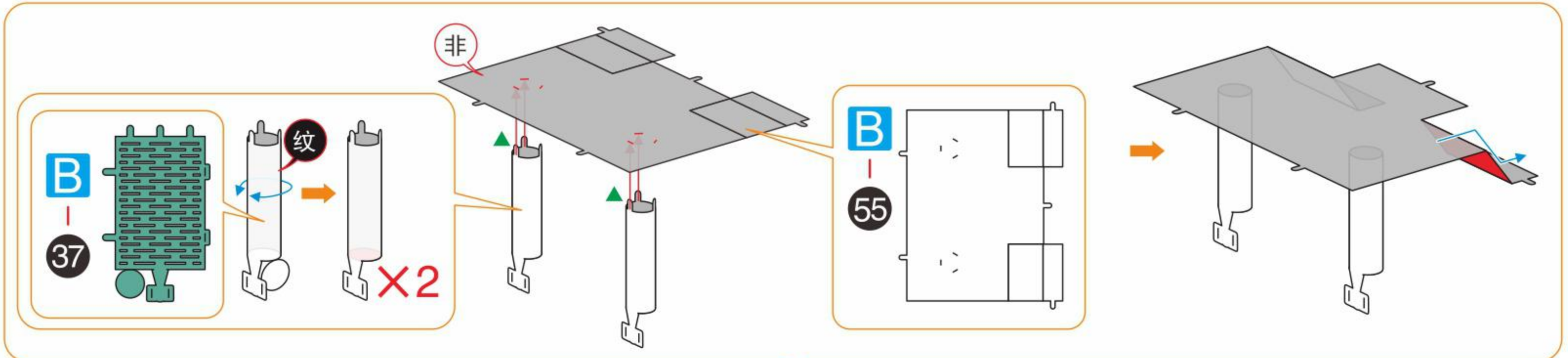
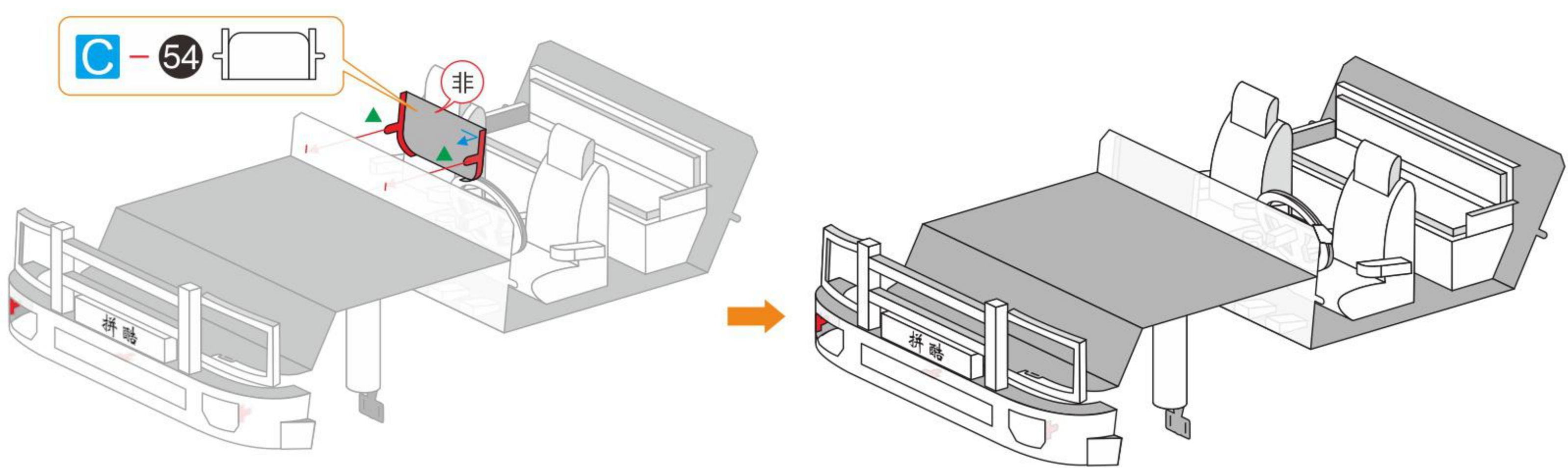
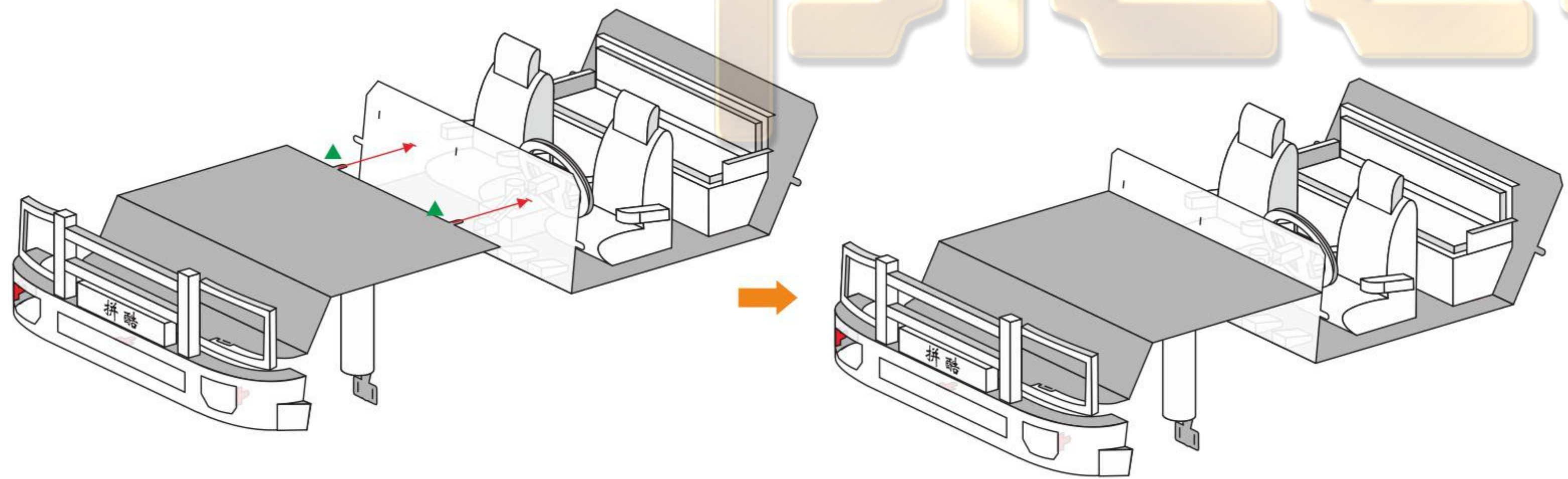
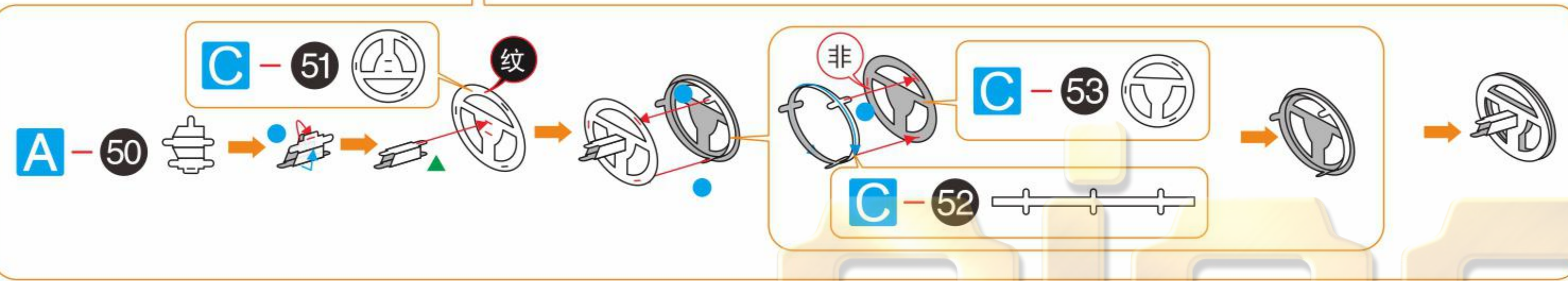
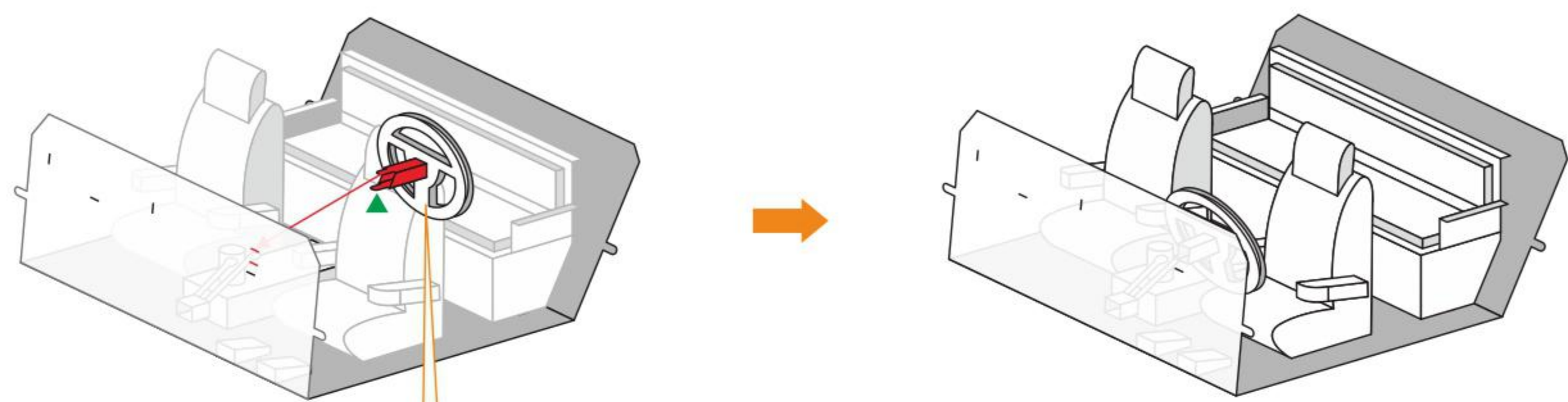
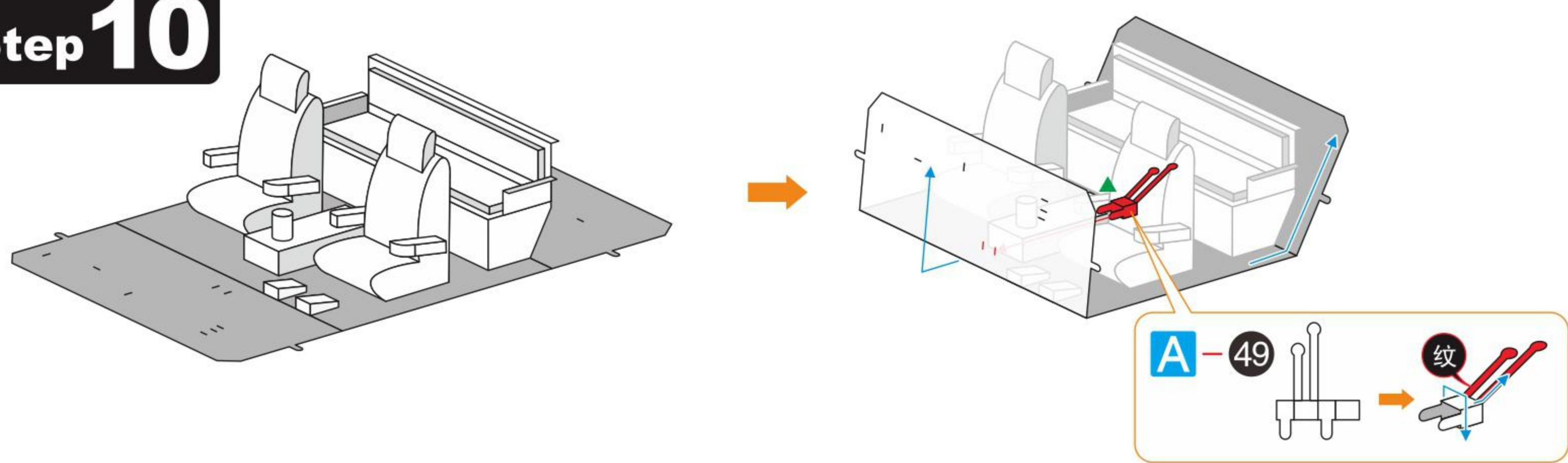




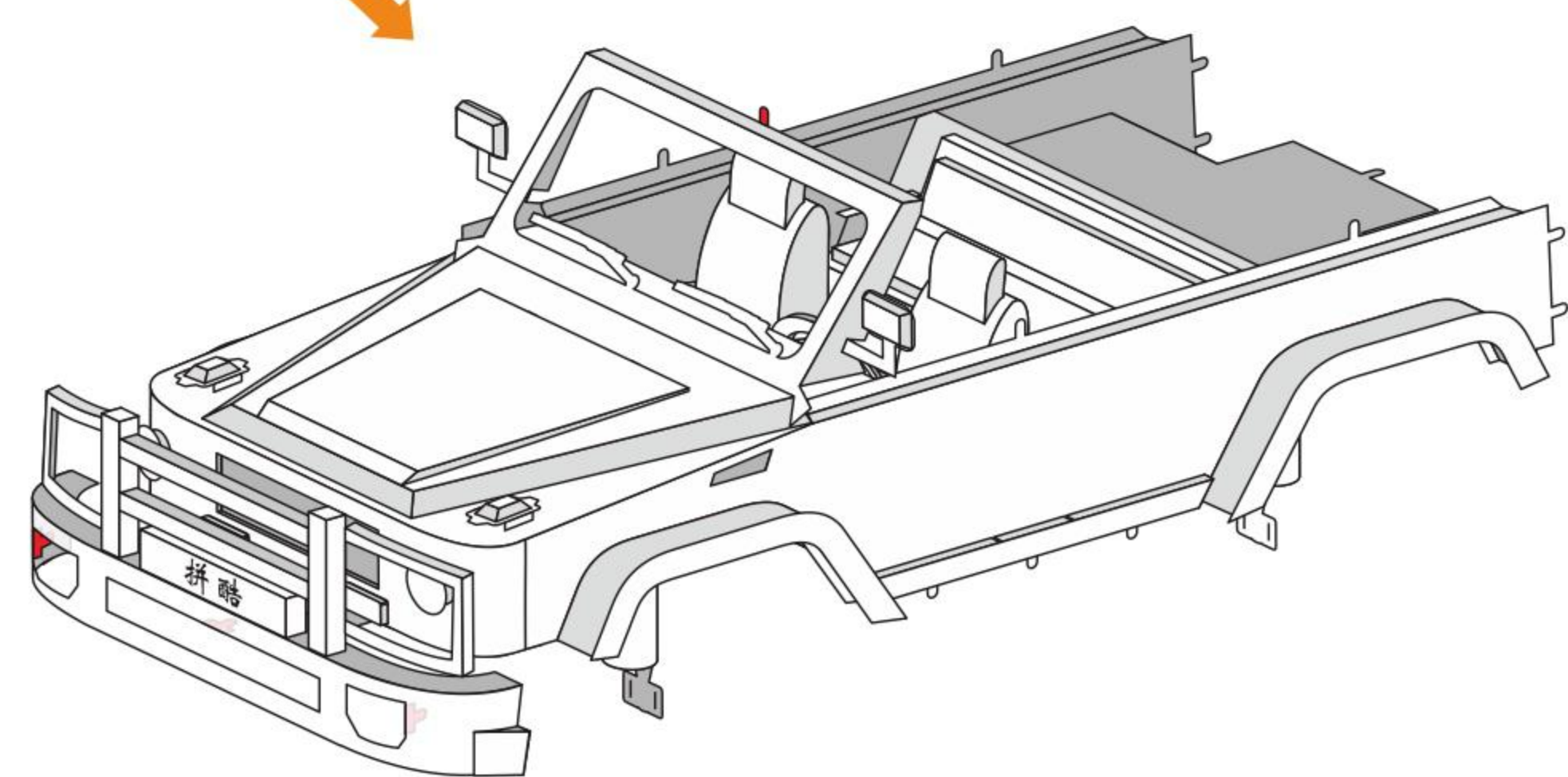
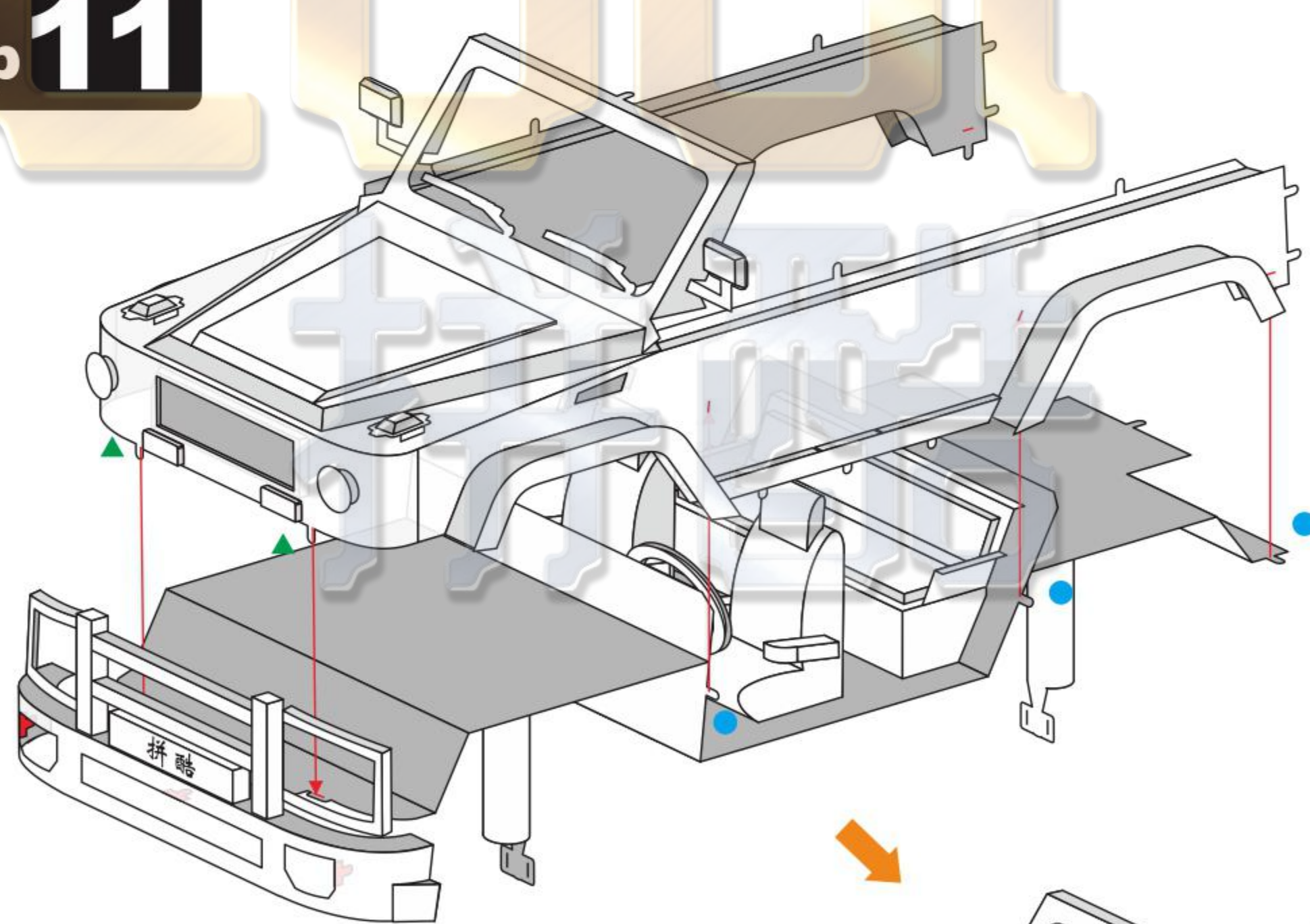
5 6  
7 8



### Step 10

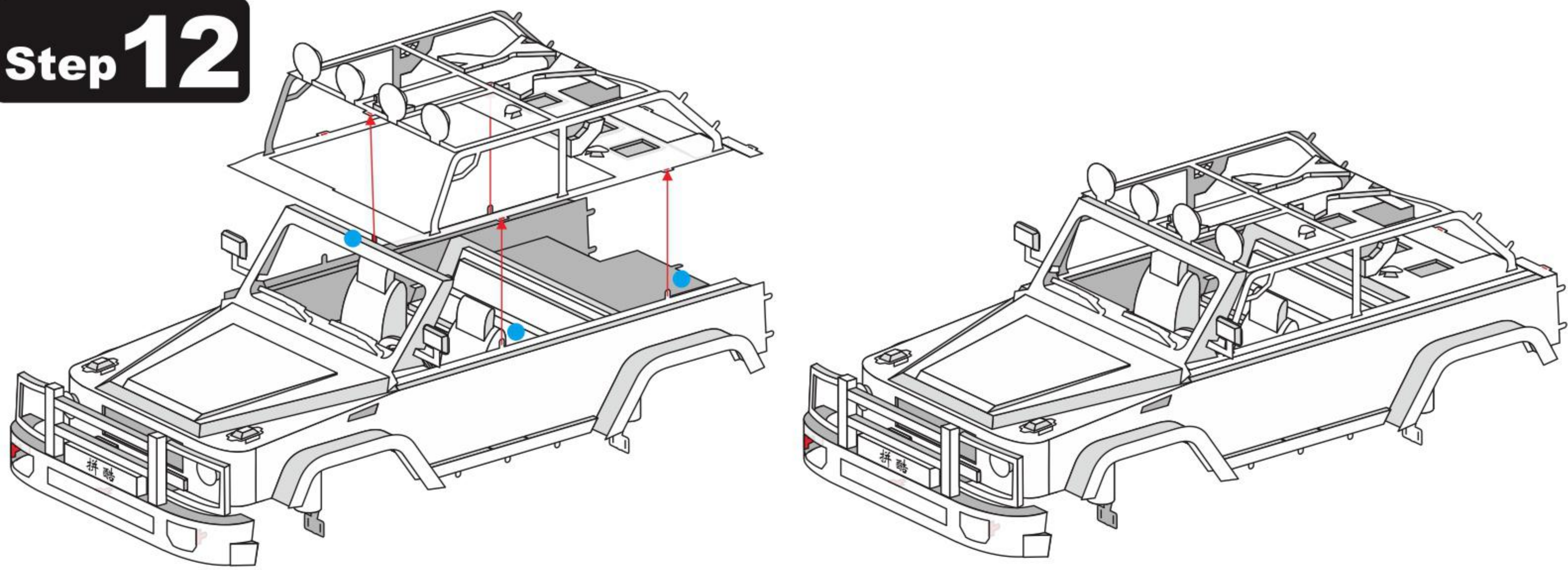


### Step 11

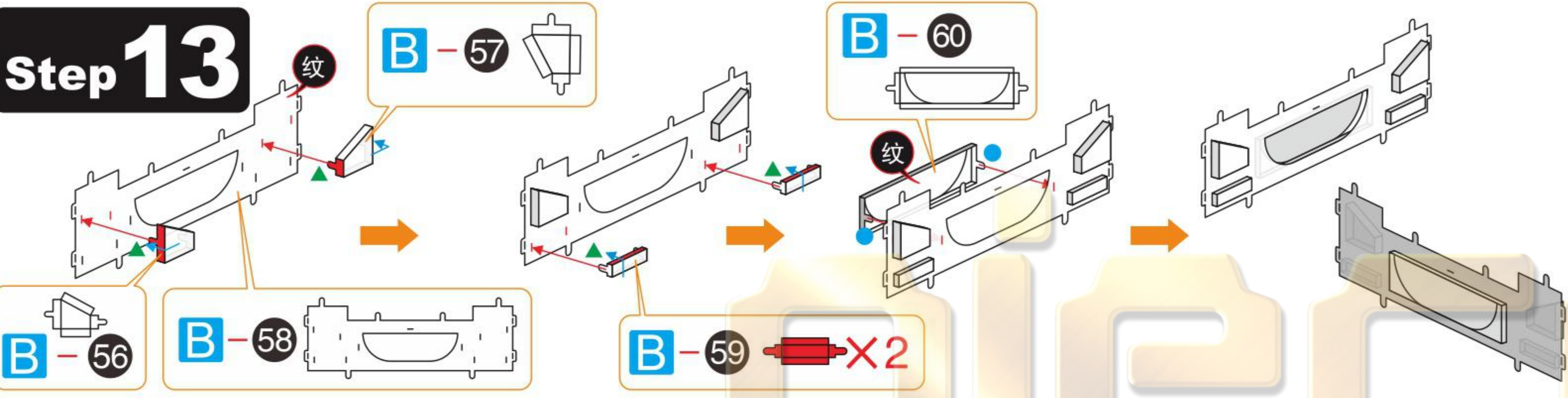


9 10  
11 12

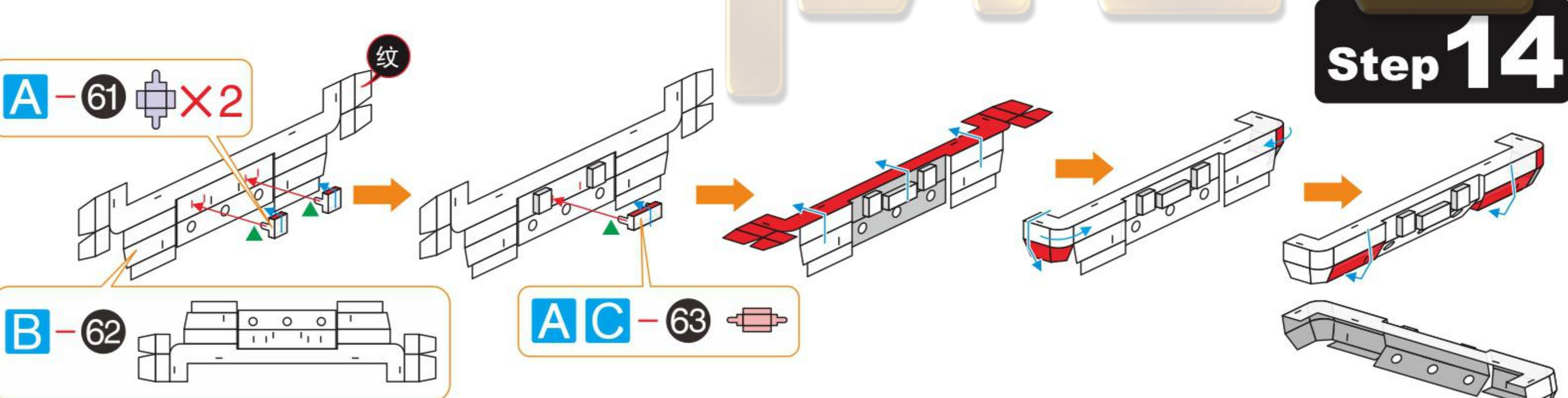
### Step 12



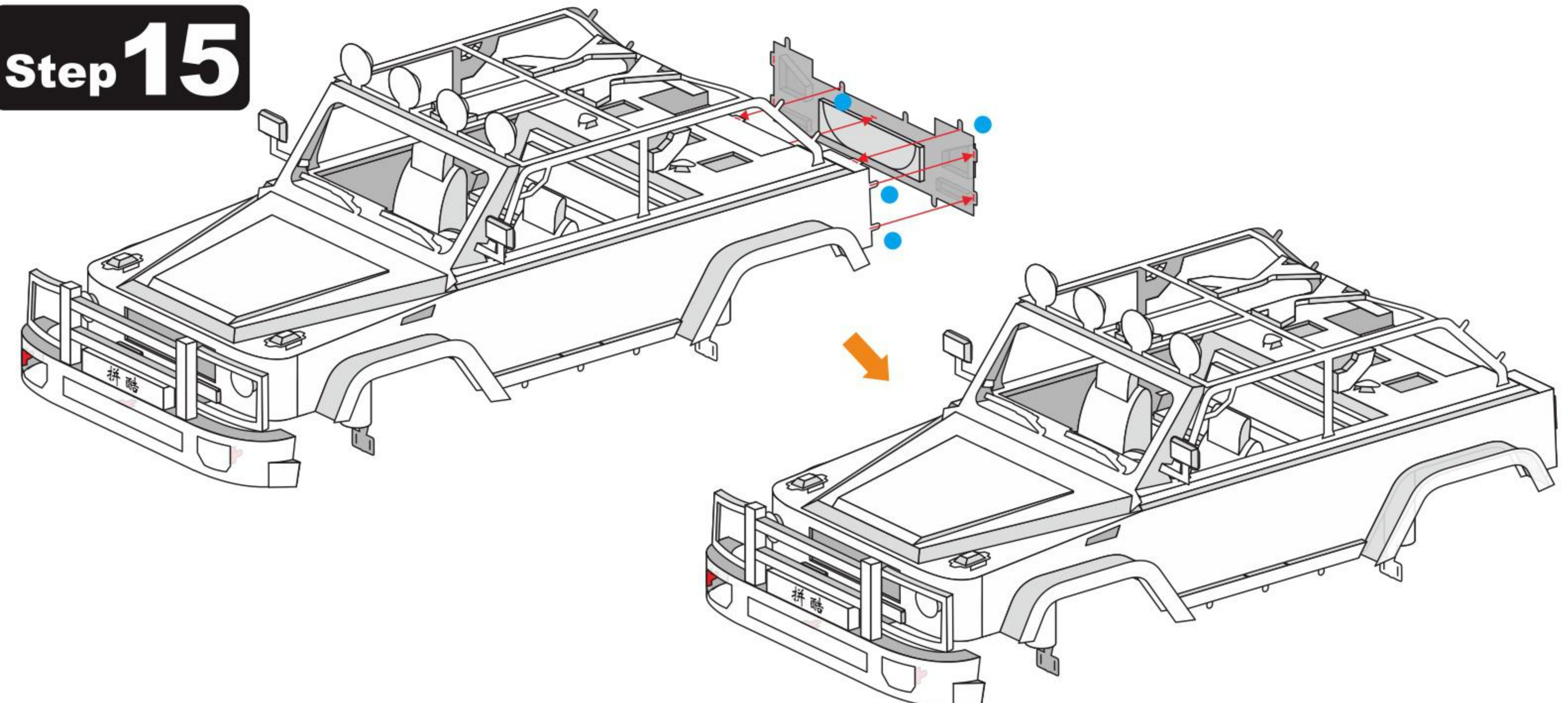
### Step 13



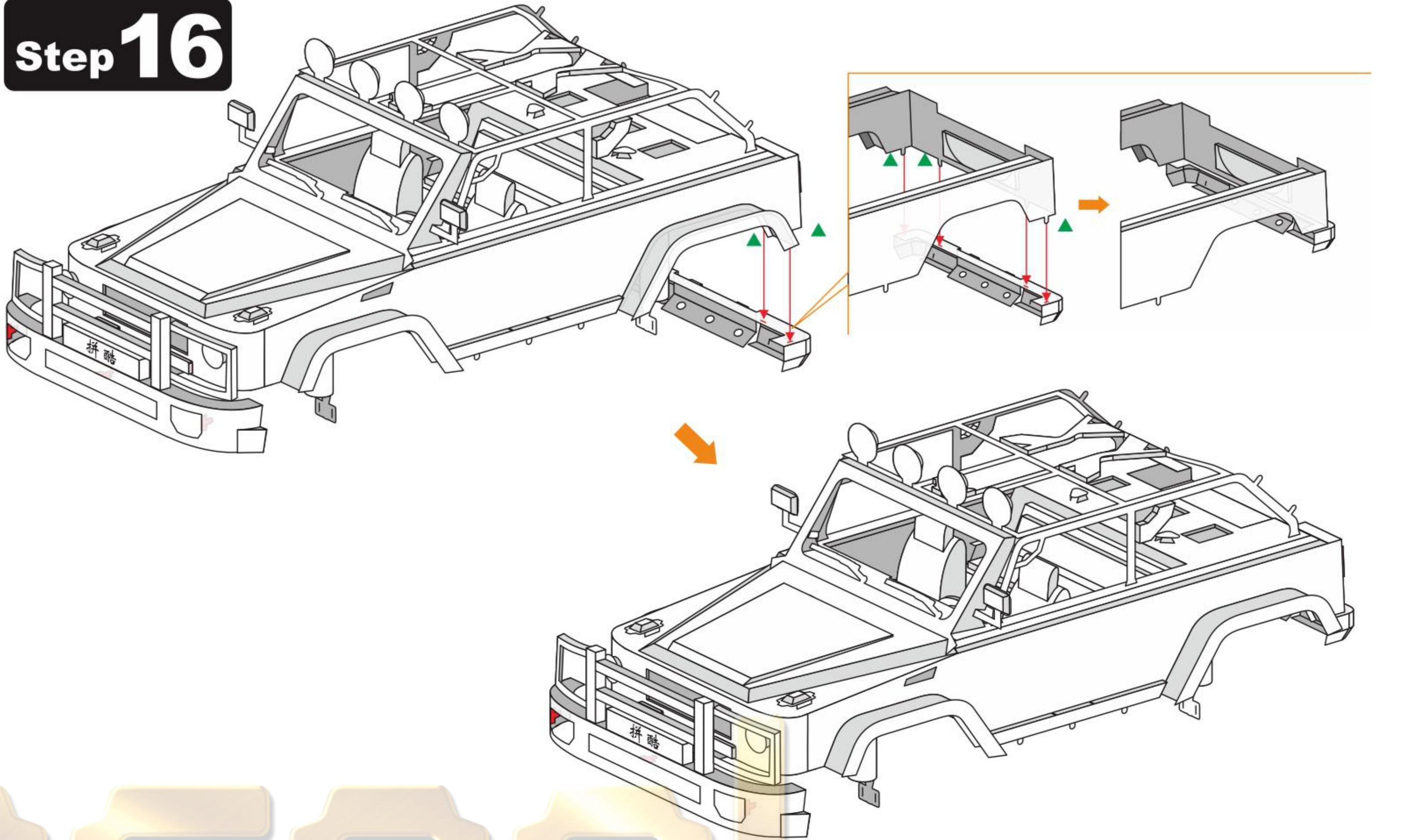
### Step 14



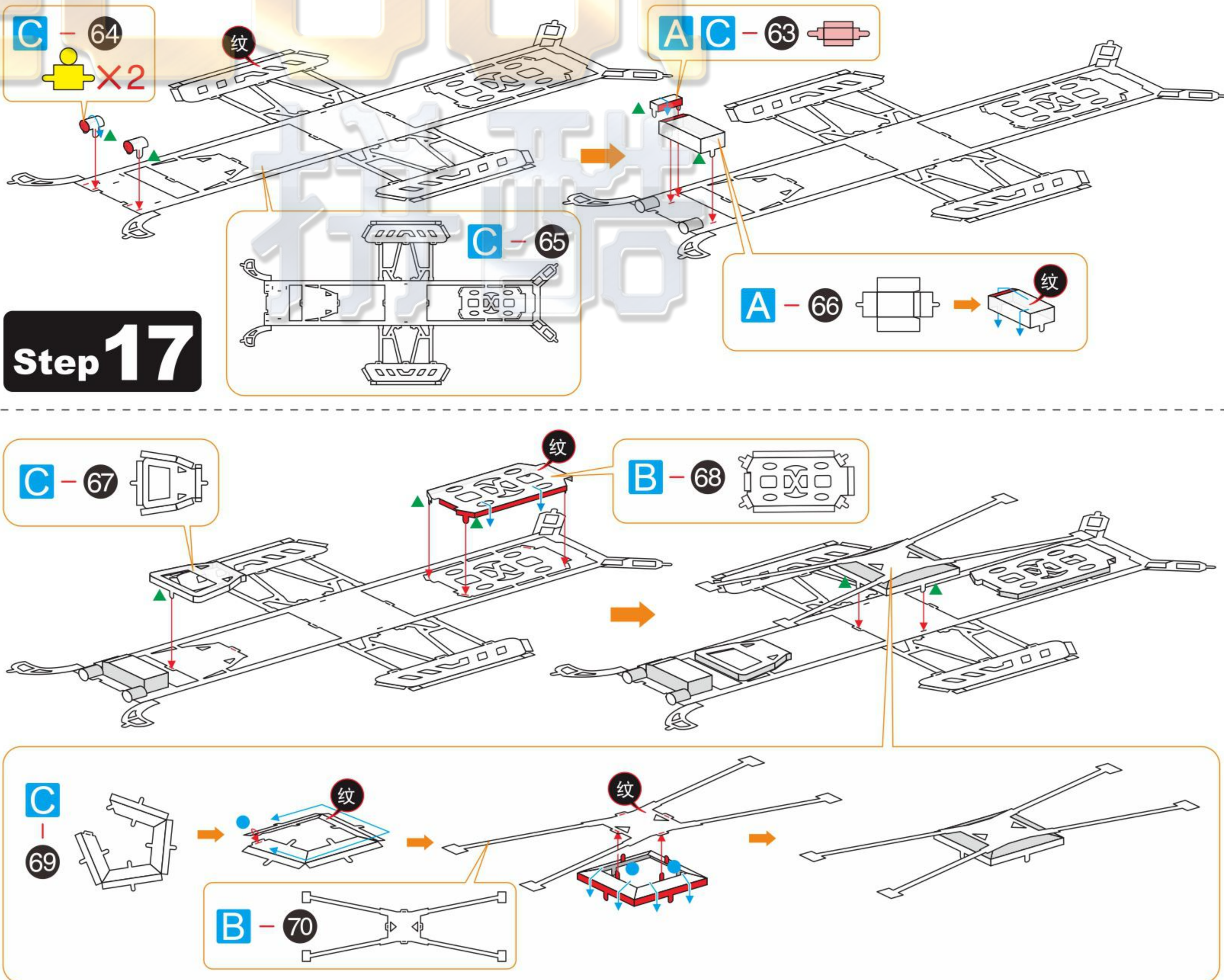
### Step 15



### Step 16



### Step 17



### Step 18

正面 背面

B-71

### Step 19

B-72 C-74 A-77

C-73 A-75

C-78 B-76 C-73 C-74

a

### Step 23

A-85 C-87 AC-86

C x2

AC-86 C-87 A-83

D x2

### Step 24

A C a

B D

! 此处是后面轮子

### Step 25

A C b

B D

! 此处是前面轮子

### Step 20

C-79 C-73 A-75 C-74

A-77 B-81 C-78

b

### Step 21

AC-82 A-84 A-83

A x2

A-85 AC-82 A-84

B x2

### Step 22

A-85 AC-82 A-84

B x2

### Step 26

A-89 B-90 A-92

A-88 AC-86 A-91

### Step 27

前面轮子 后面轮子

13 14  
15 16