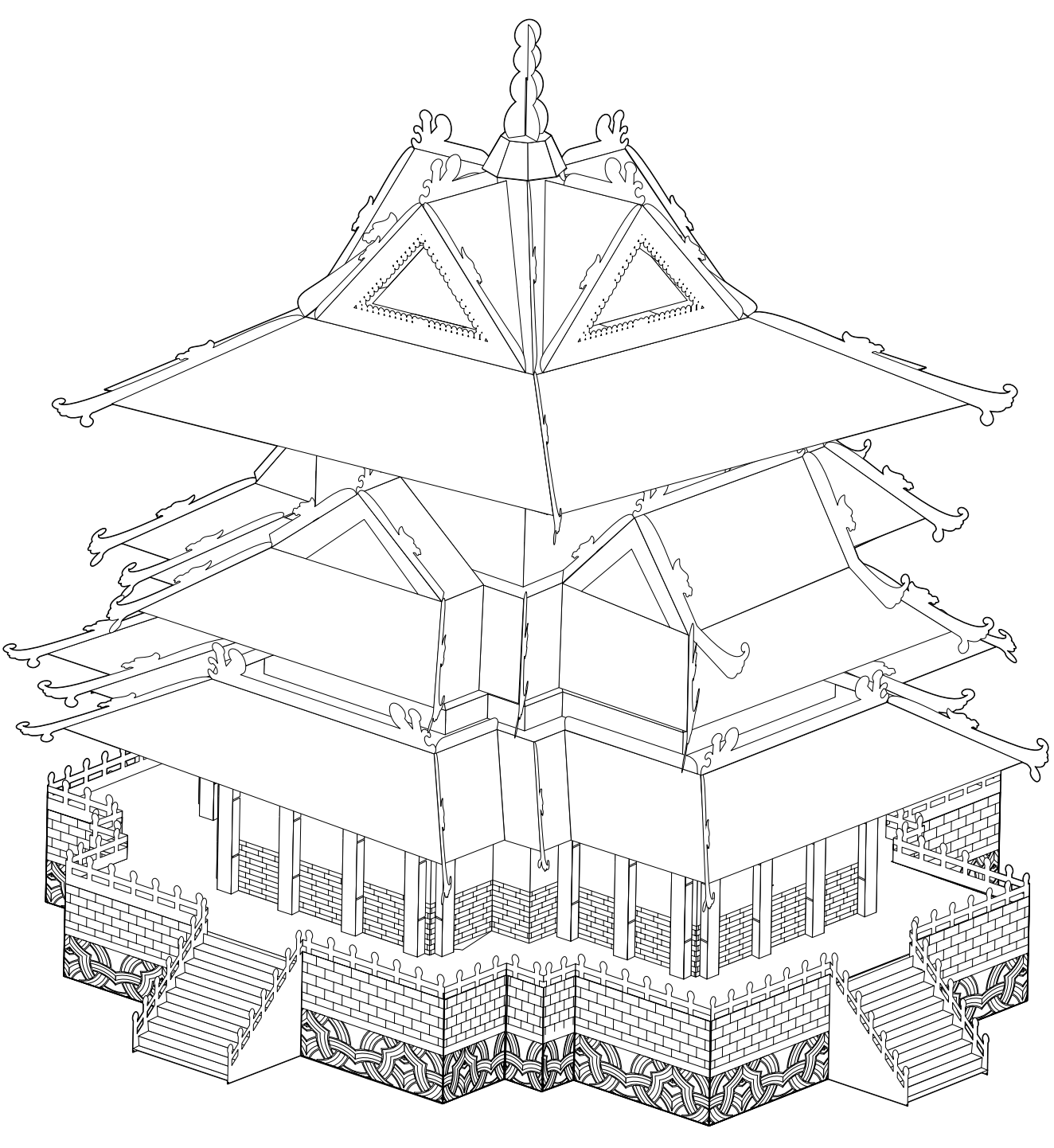


故宫角楼  
THE WATCHTOWER OF FORBIDDEN CITY  
P075



CP-ASSY-P075#-A4-20210122

组装基本步骤示意图

**a. 取下零件**  
零件水口位 Nozzle Position

**b. 识别零件**  
扣点 / Insert tab  
折叠线 / Fold line  
扣孔 / Insert hole

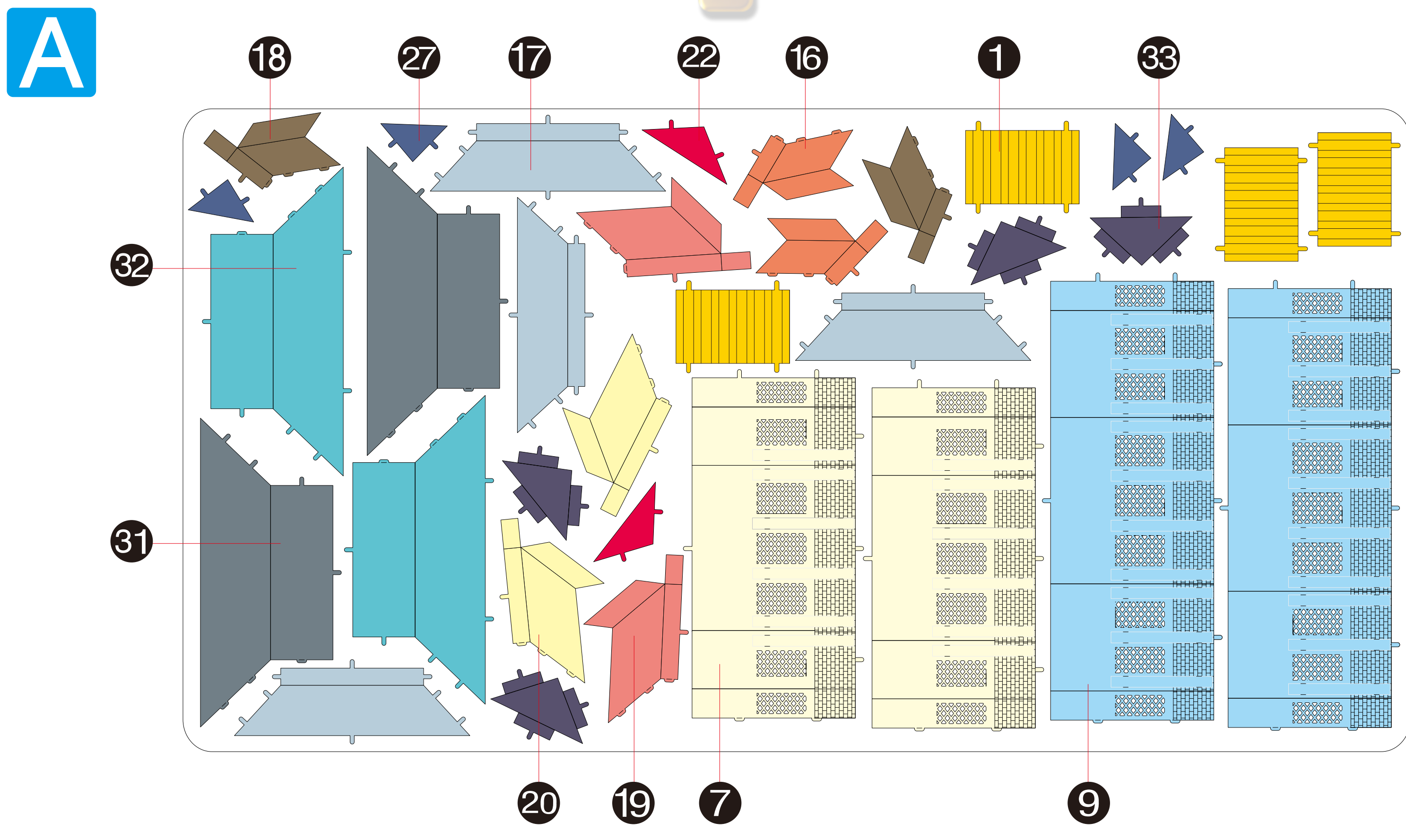
**c. 折叠零件**  
折叠零件 Folding Metal Part

**d. 固定零件**  
1 平折扣点 Bending Tab  
2 弯折扣点 Twisting Tab

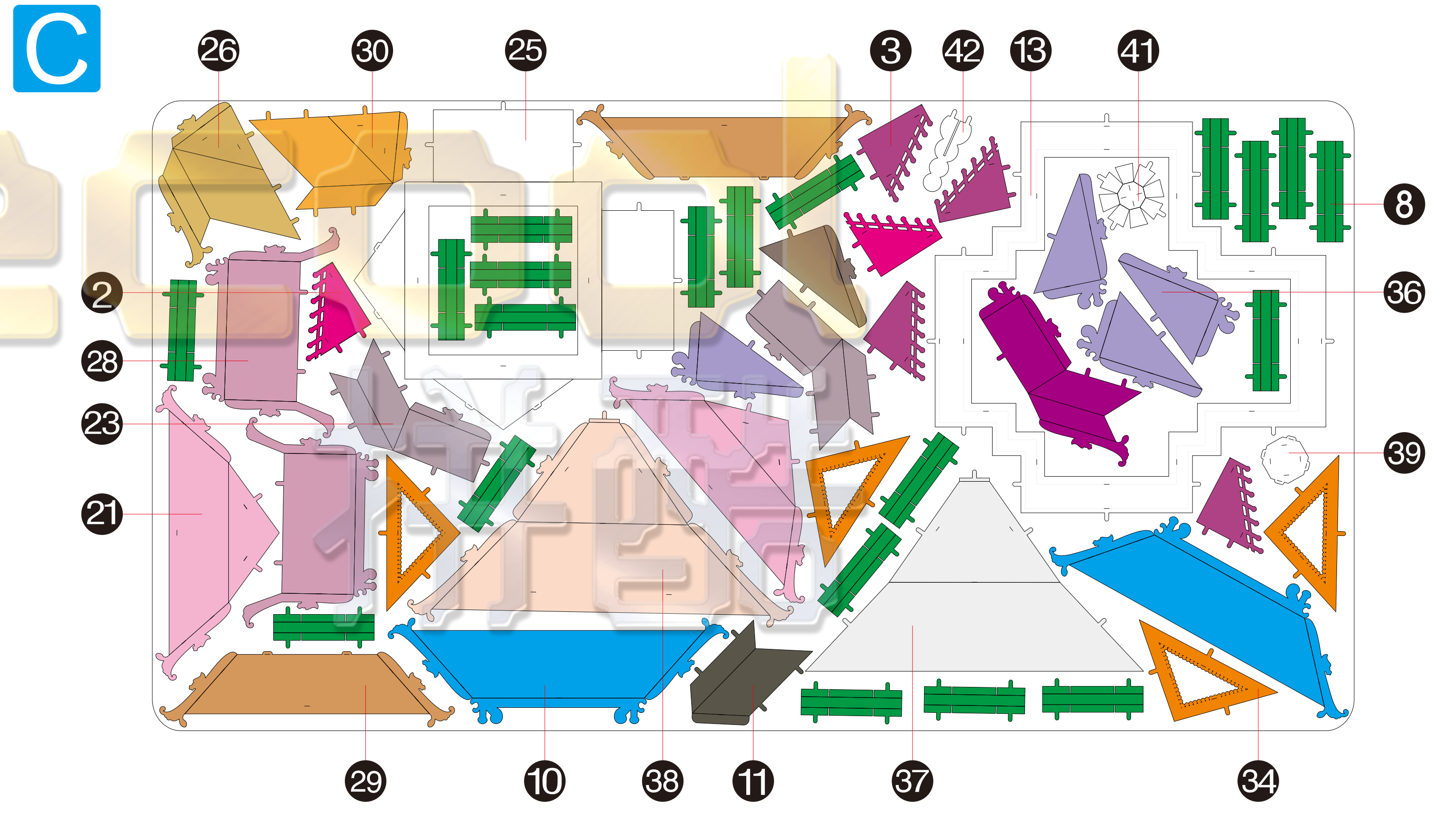
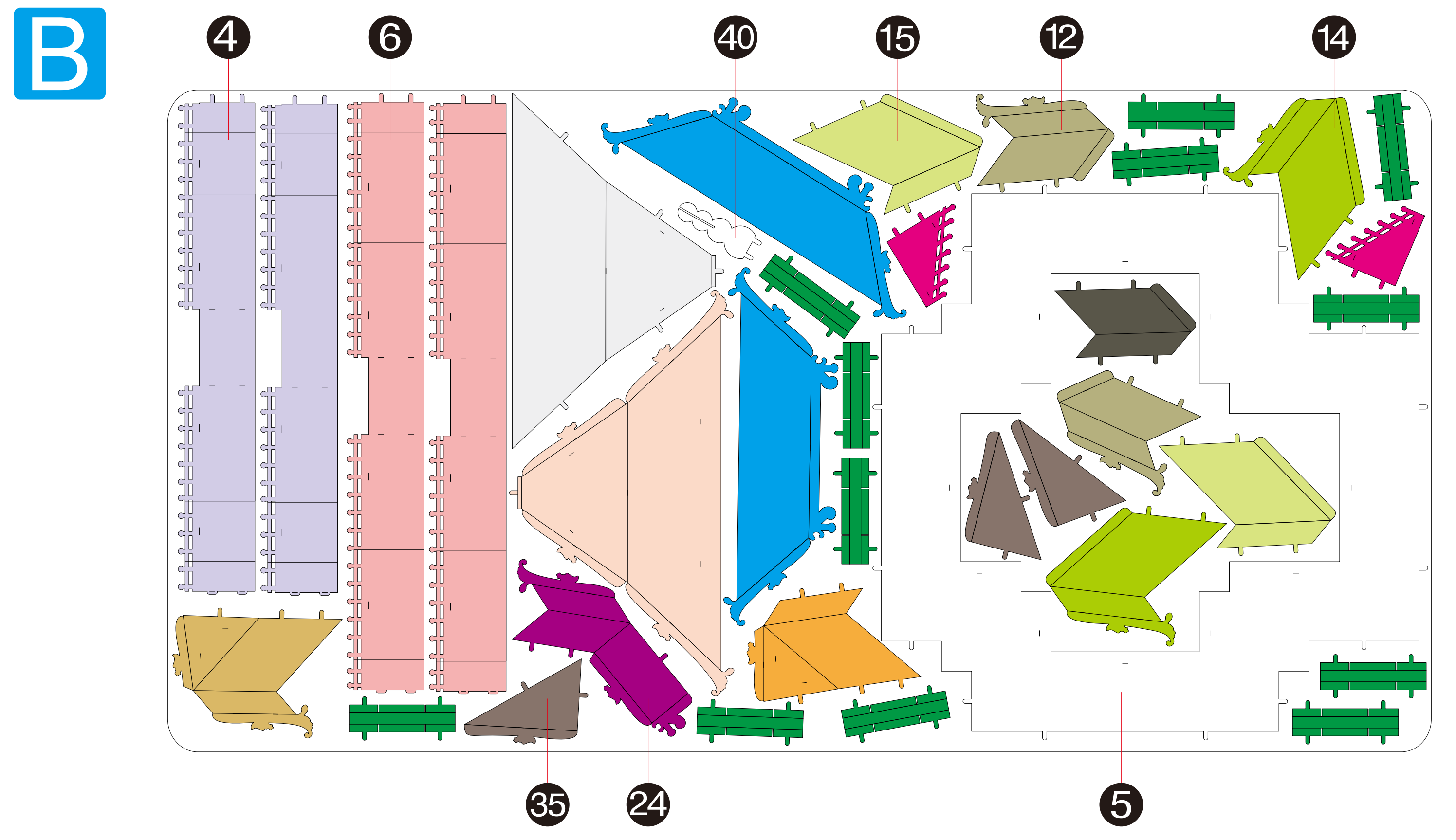
● 插入扣孔, 平折 90°    ▲ 插入扣孔, 旋转 90°

● **注意事项:**  
色 颜色面    ! 注意细节    纹 纹理面  
非 非纹理面    注意片对称

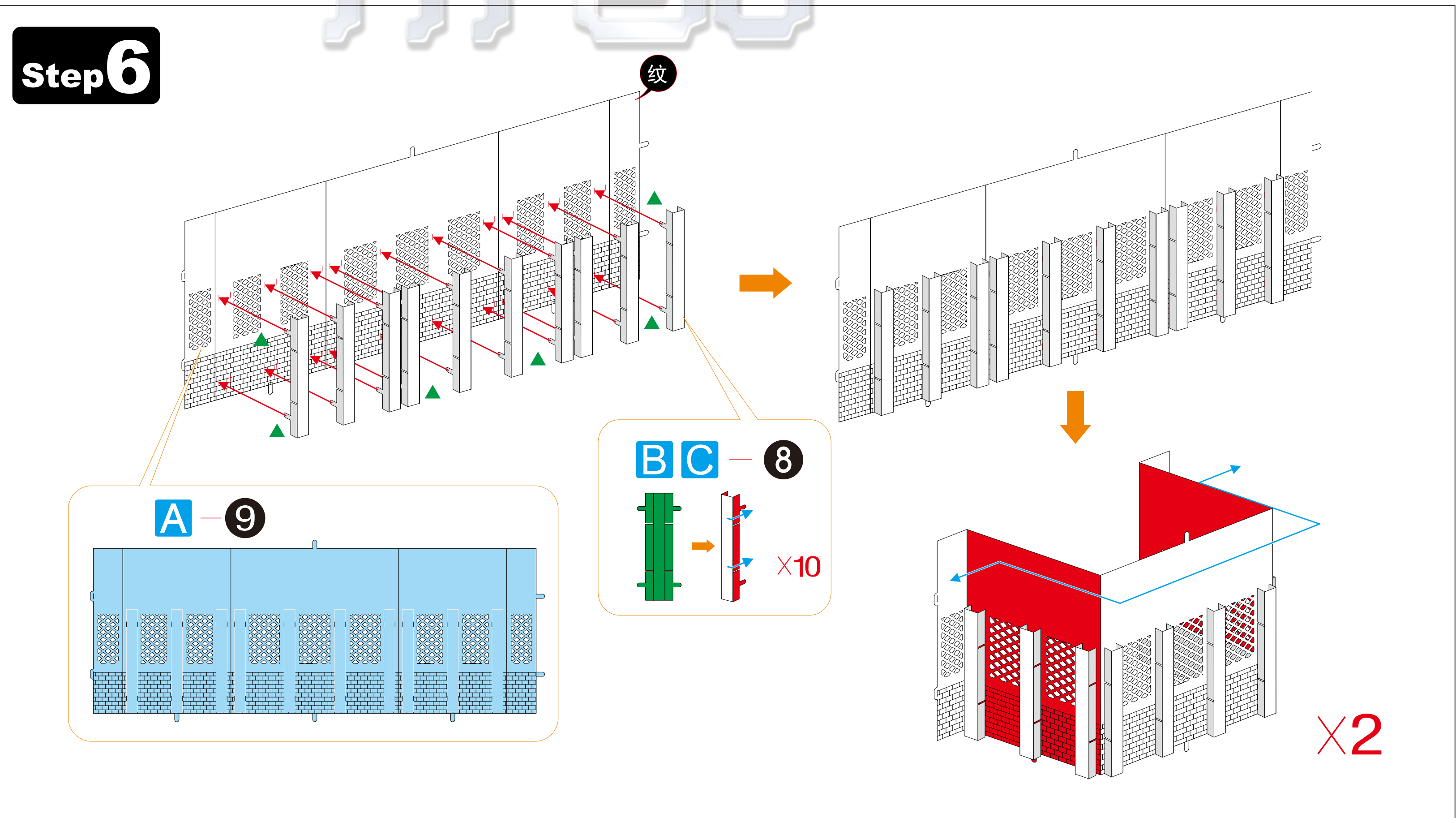
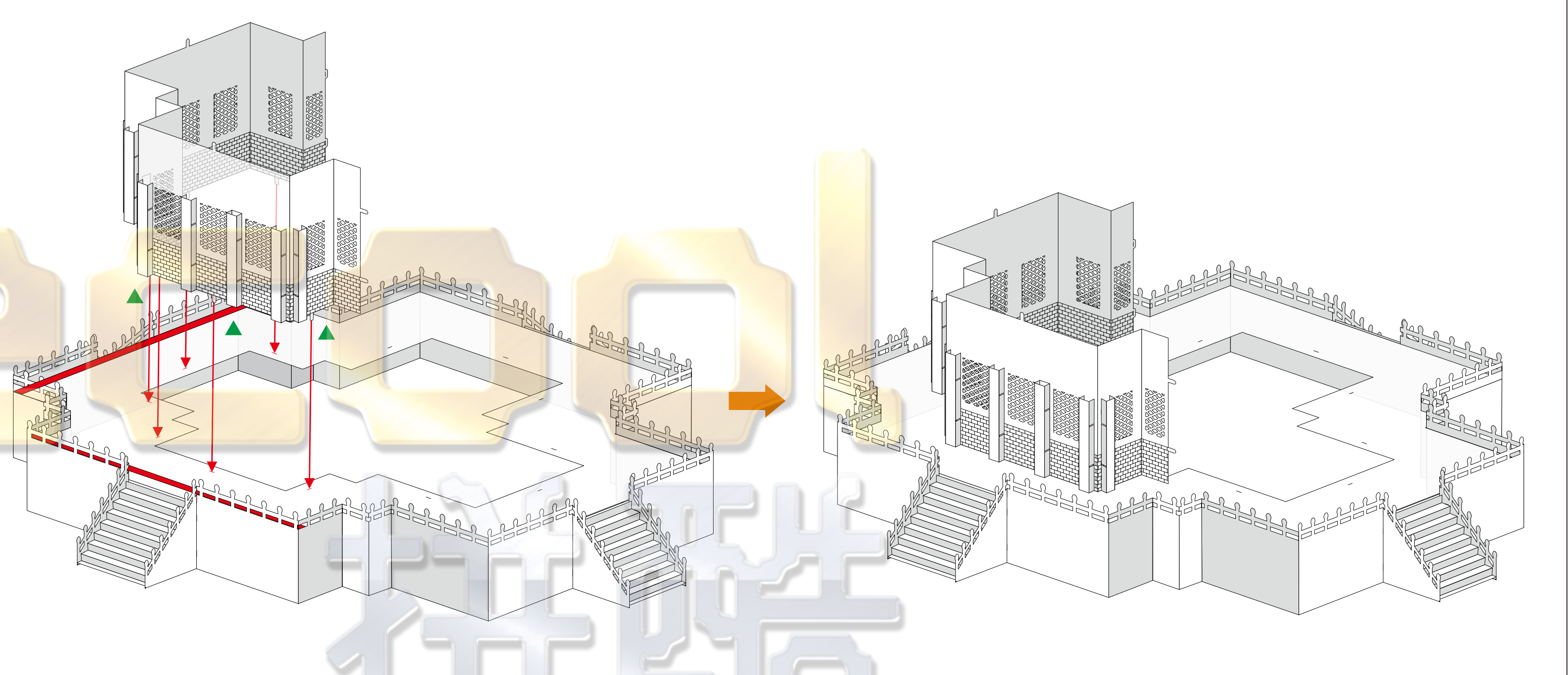
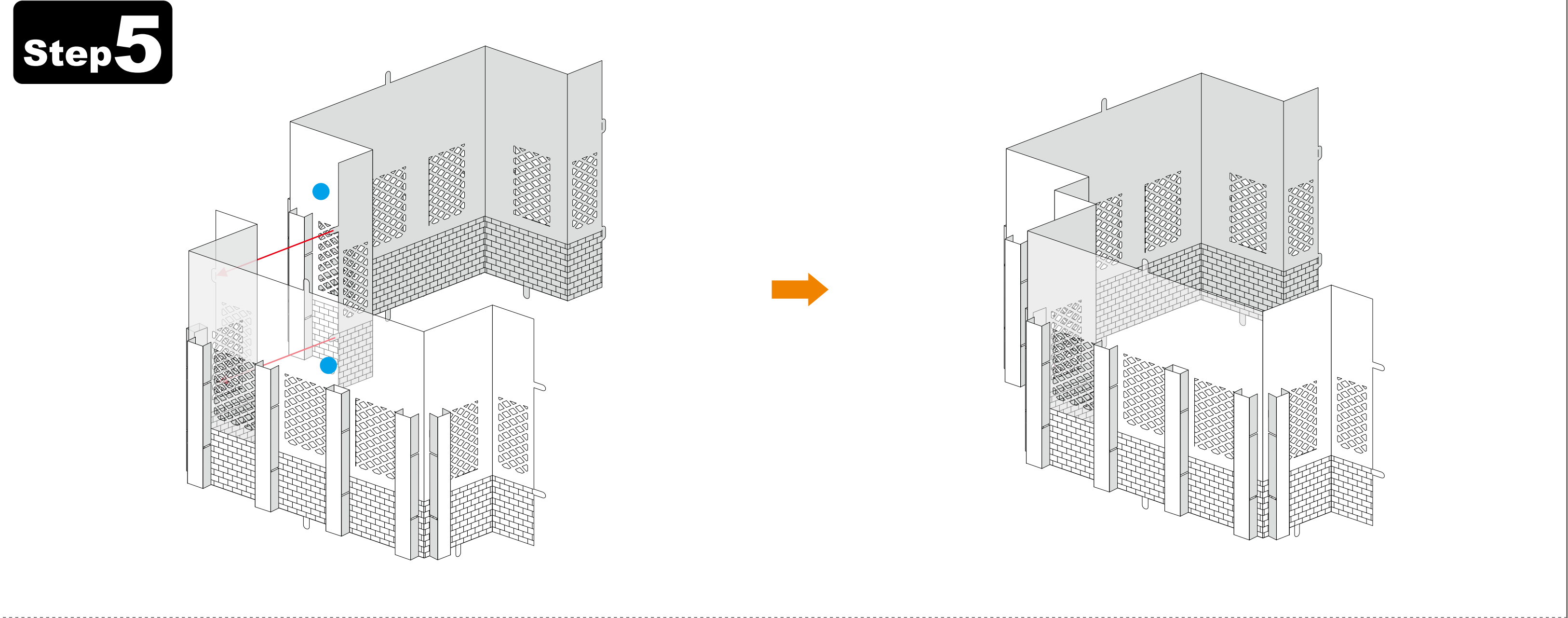
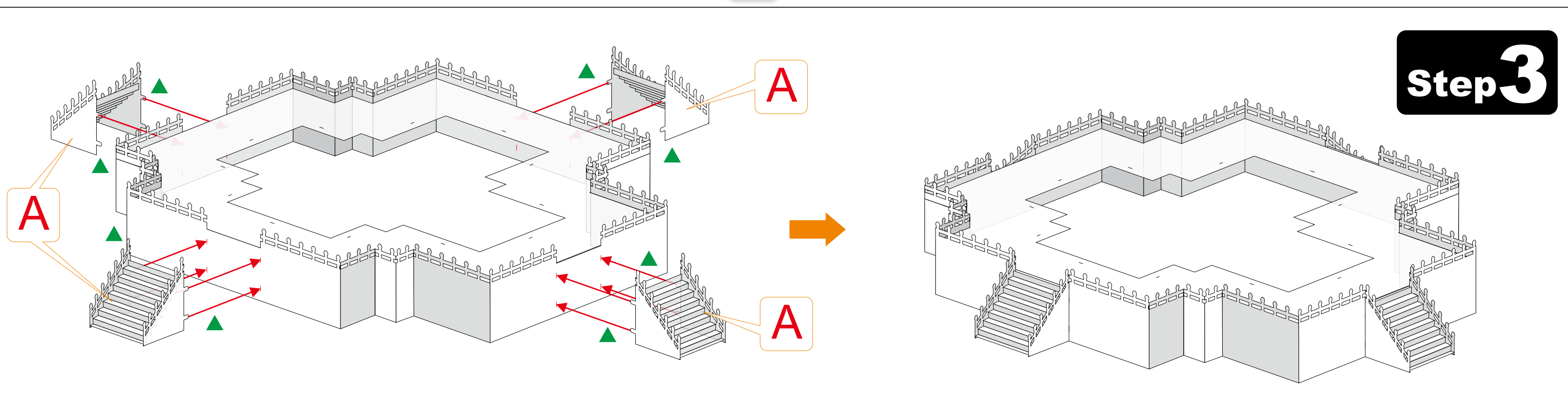
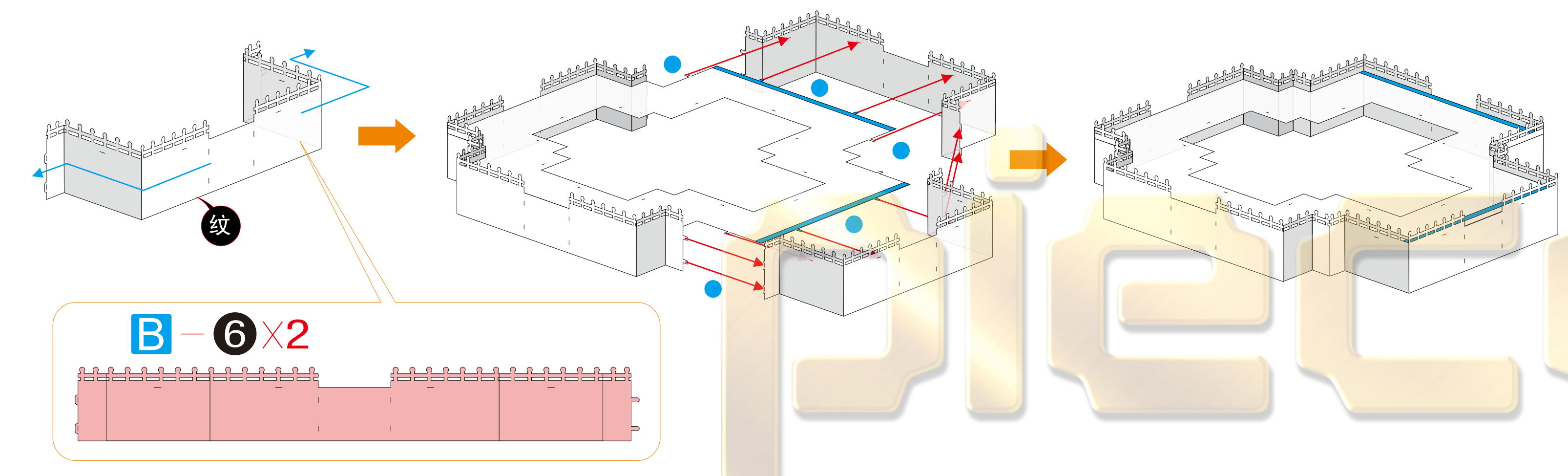
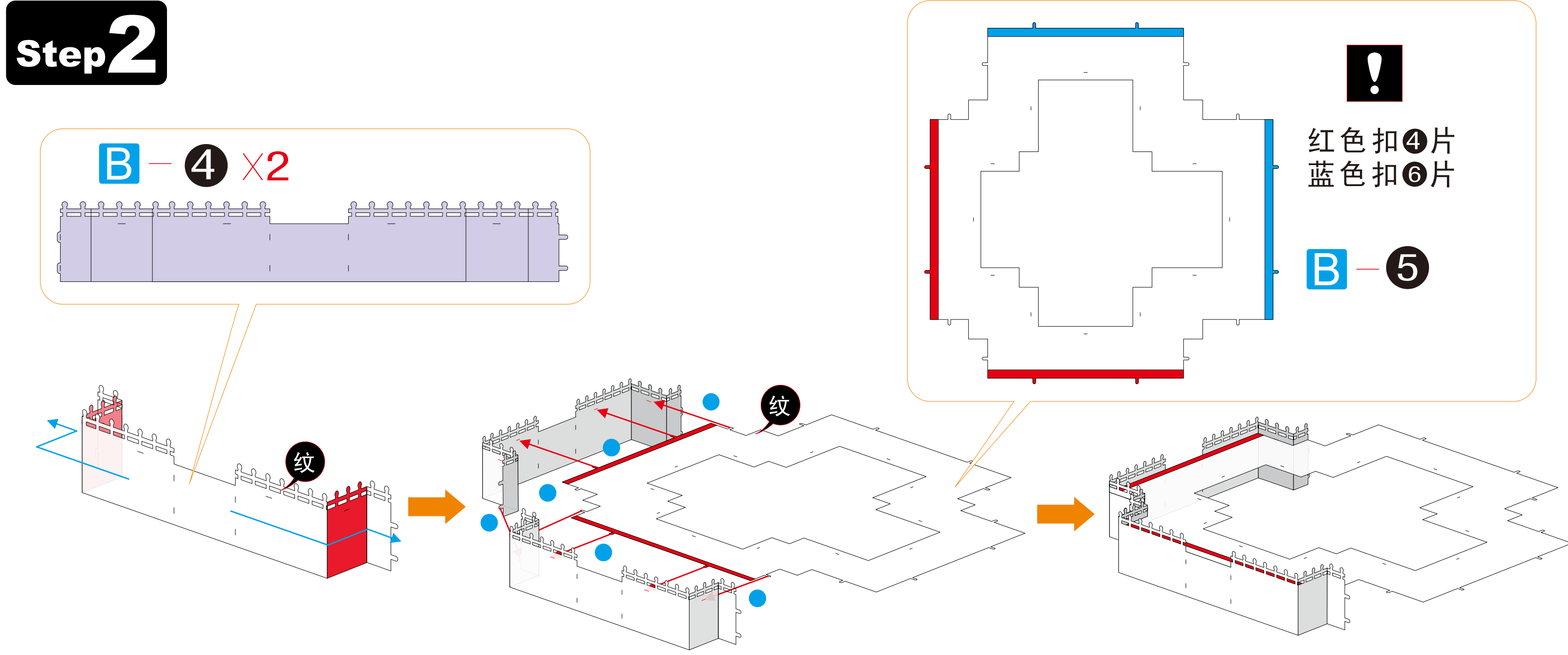
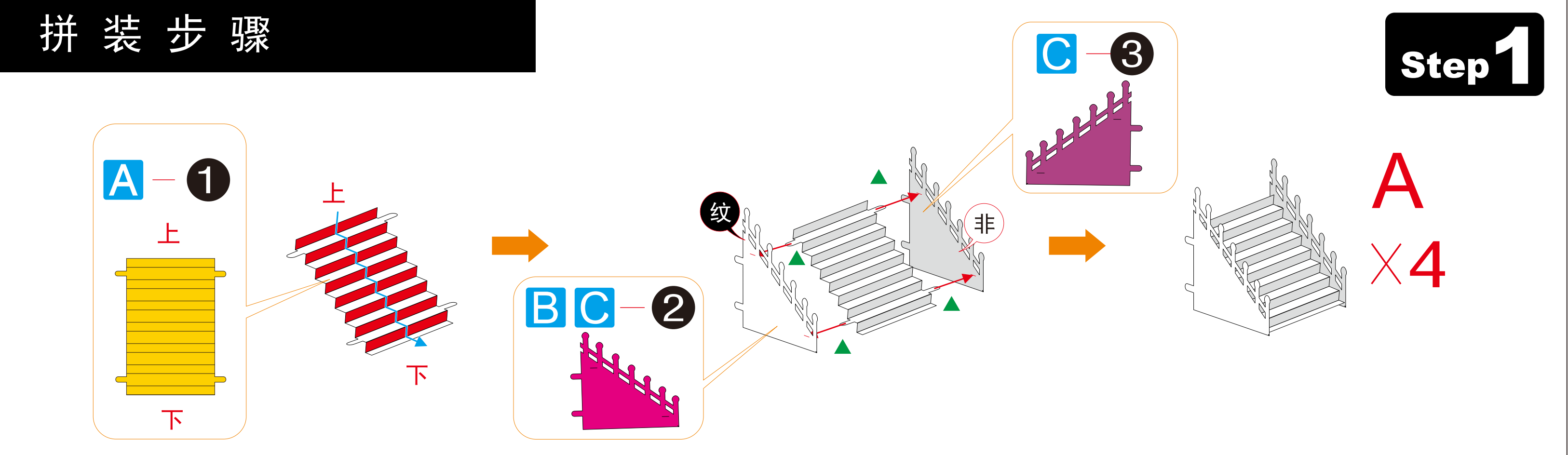
金属片板件



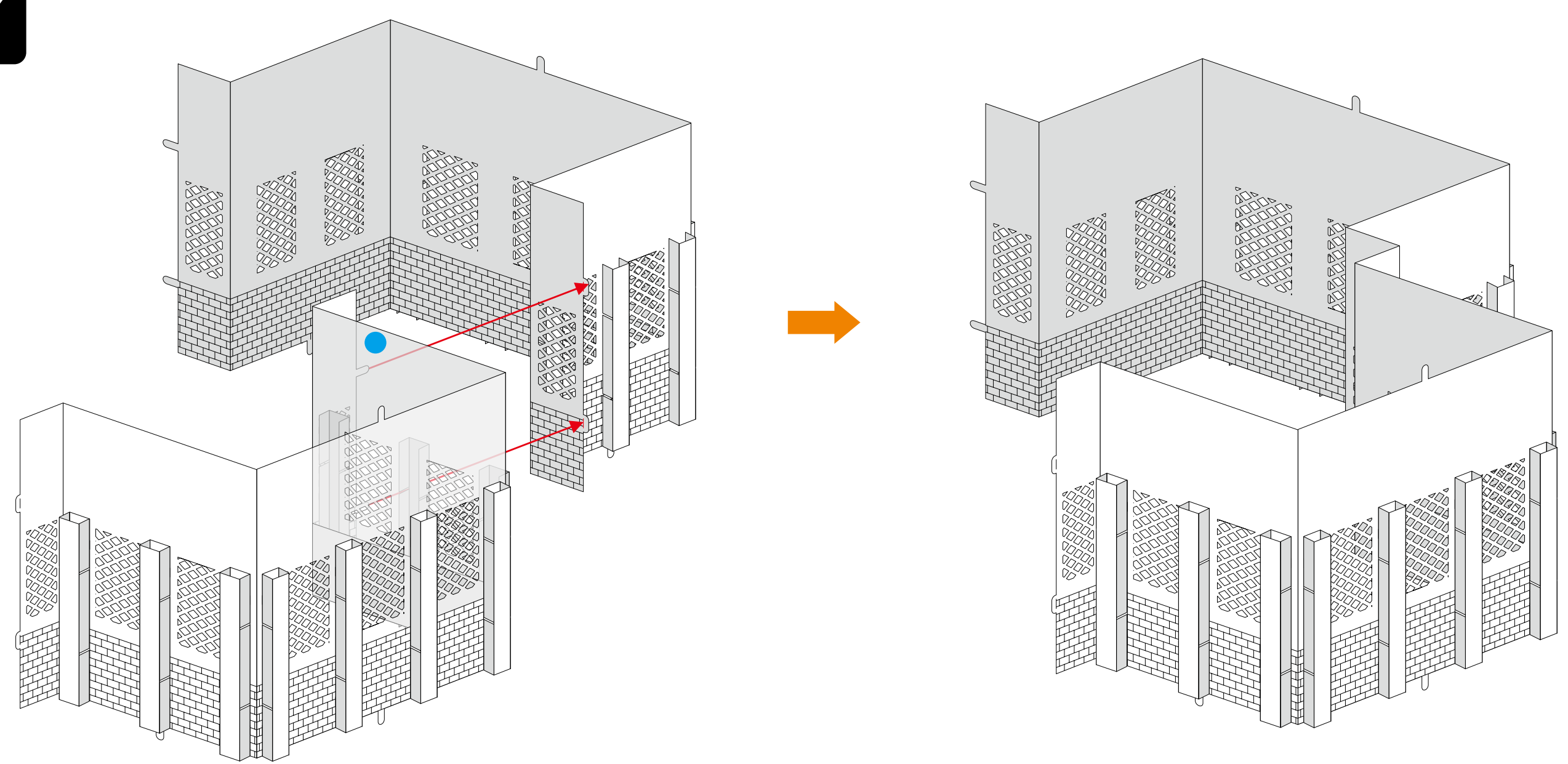
⚠ 请小心处理金属边料, 以防划伤



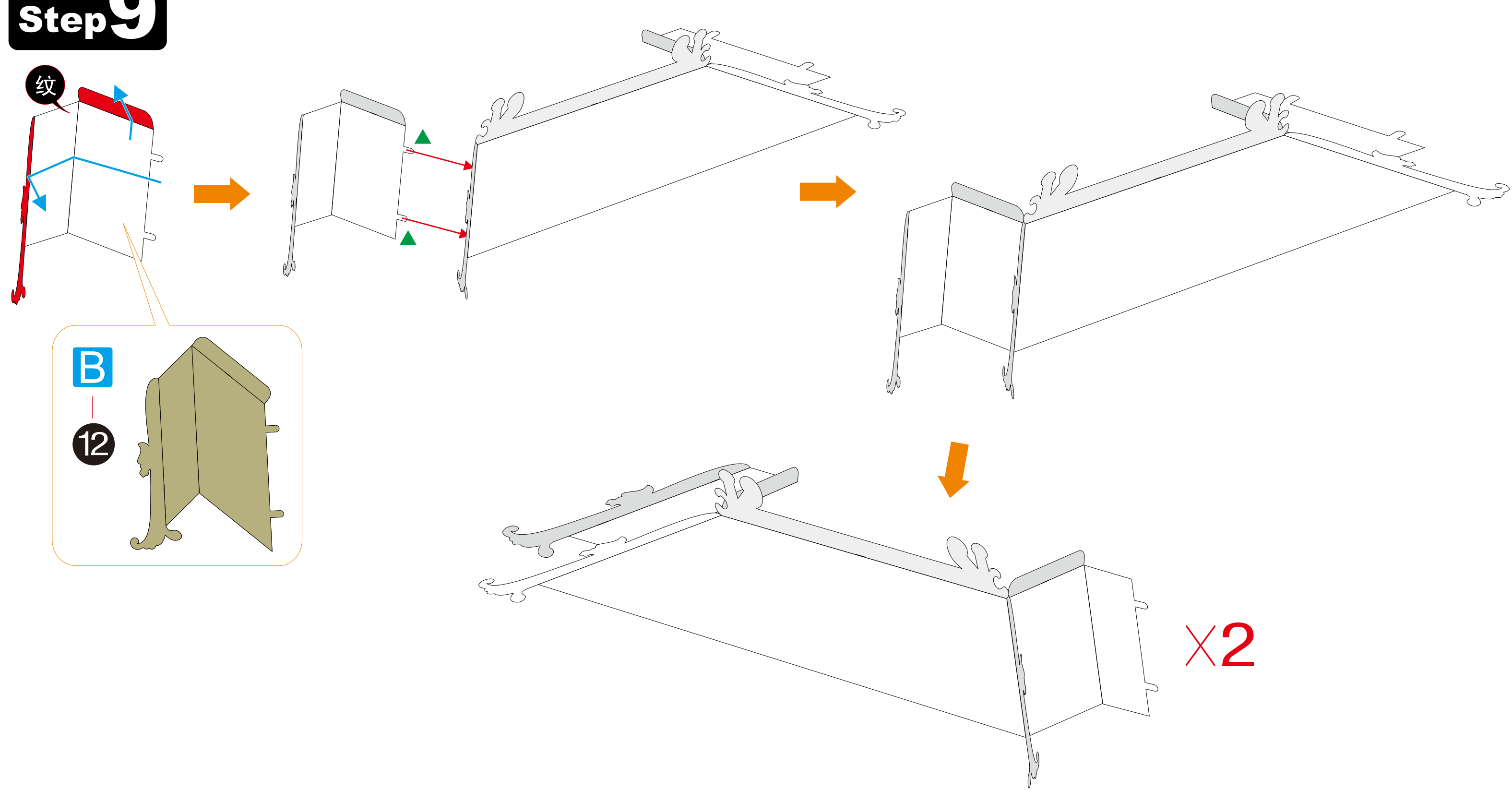
拼装步骤



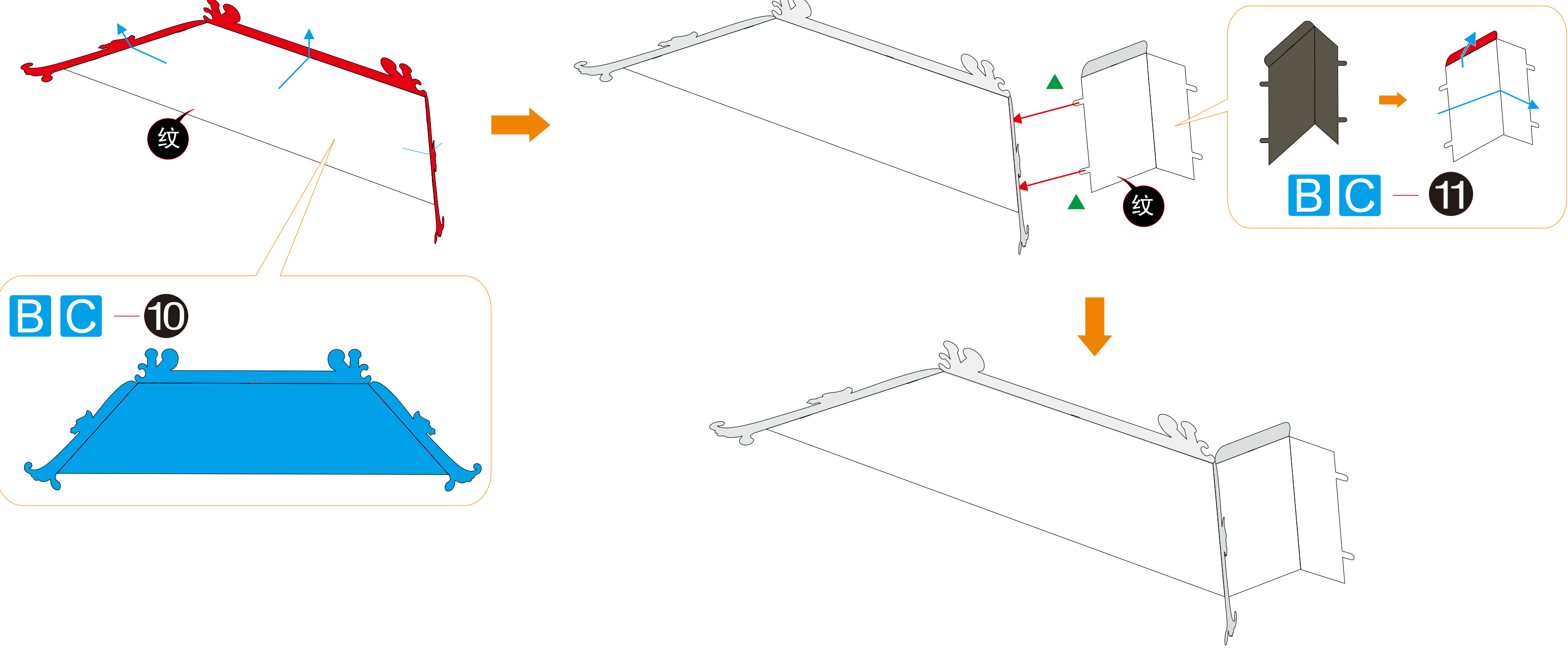
Step 7



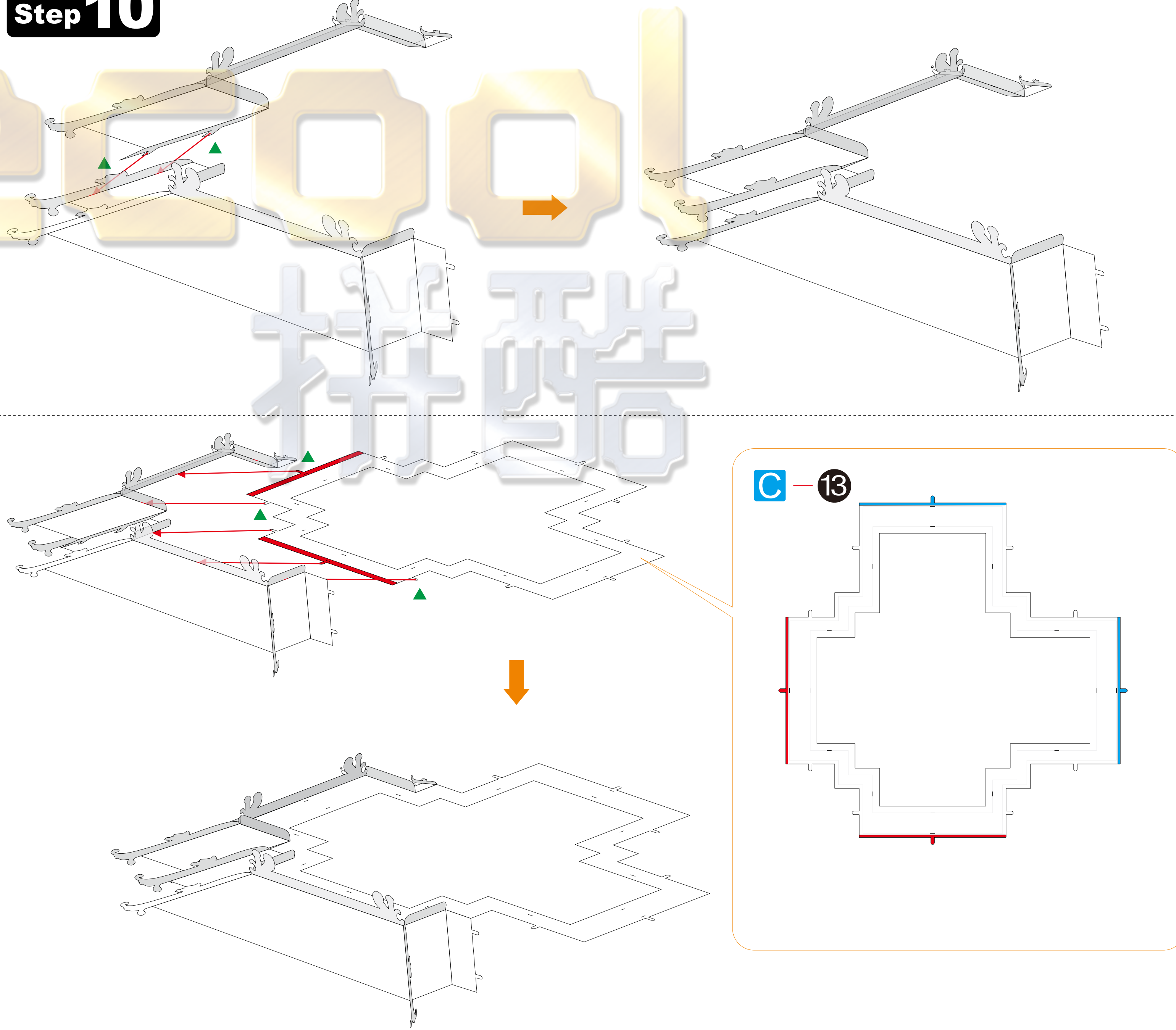
Step 9



Step 8

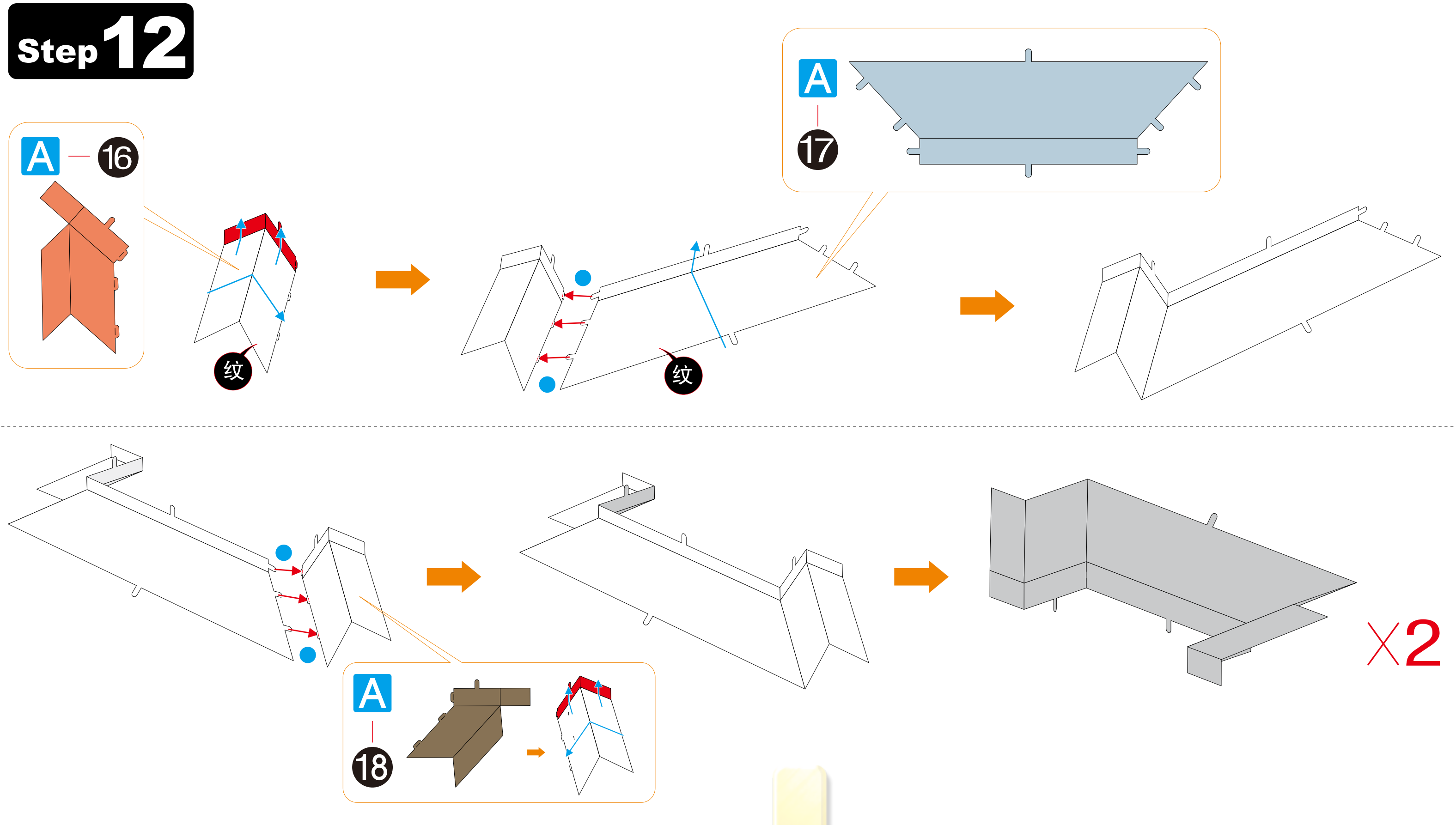
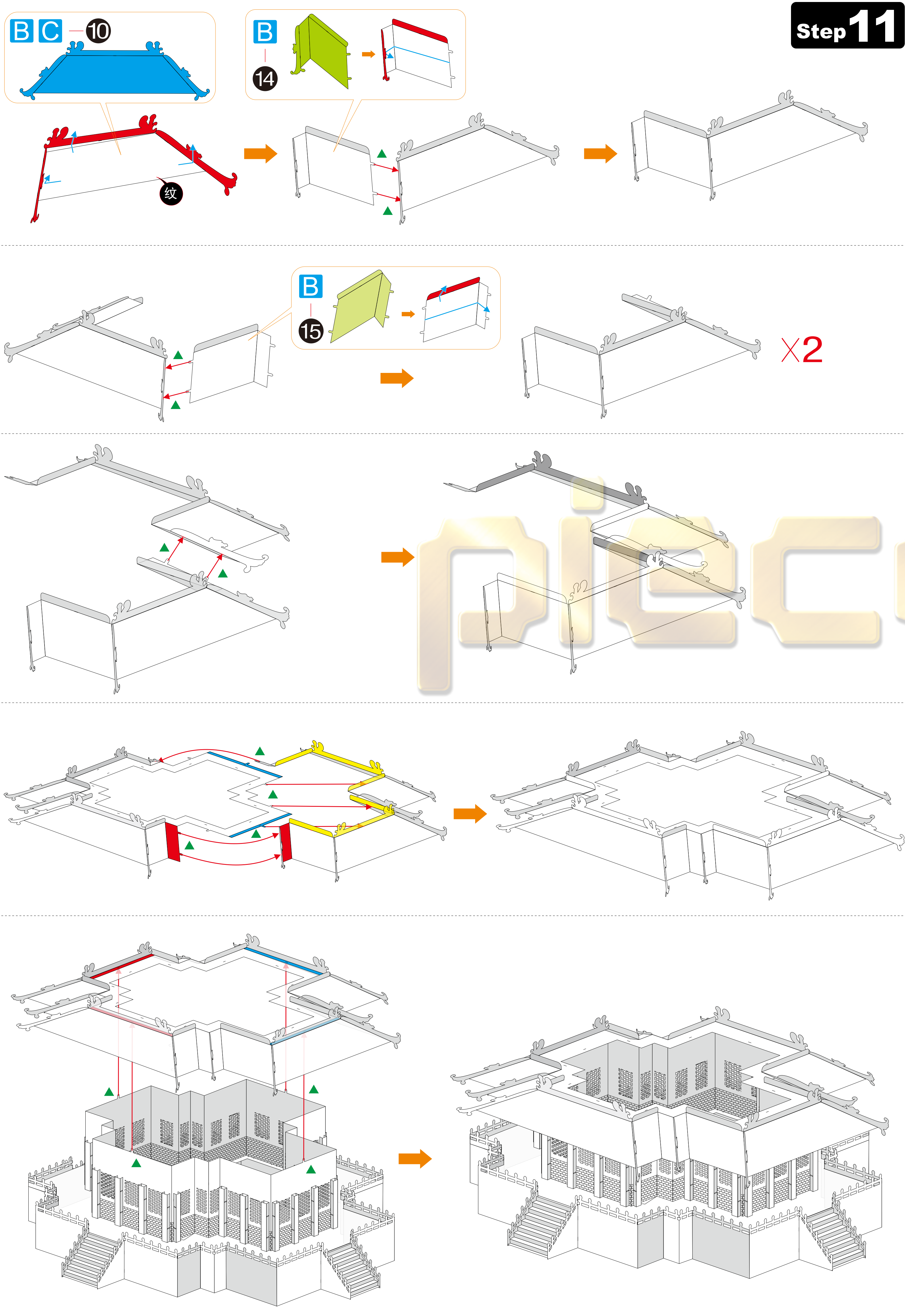


Step 10

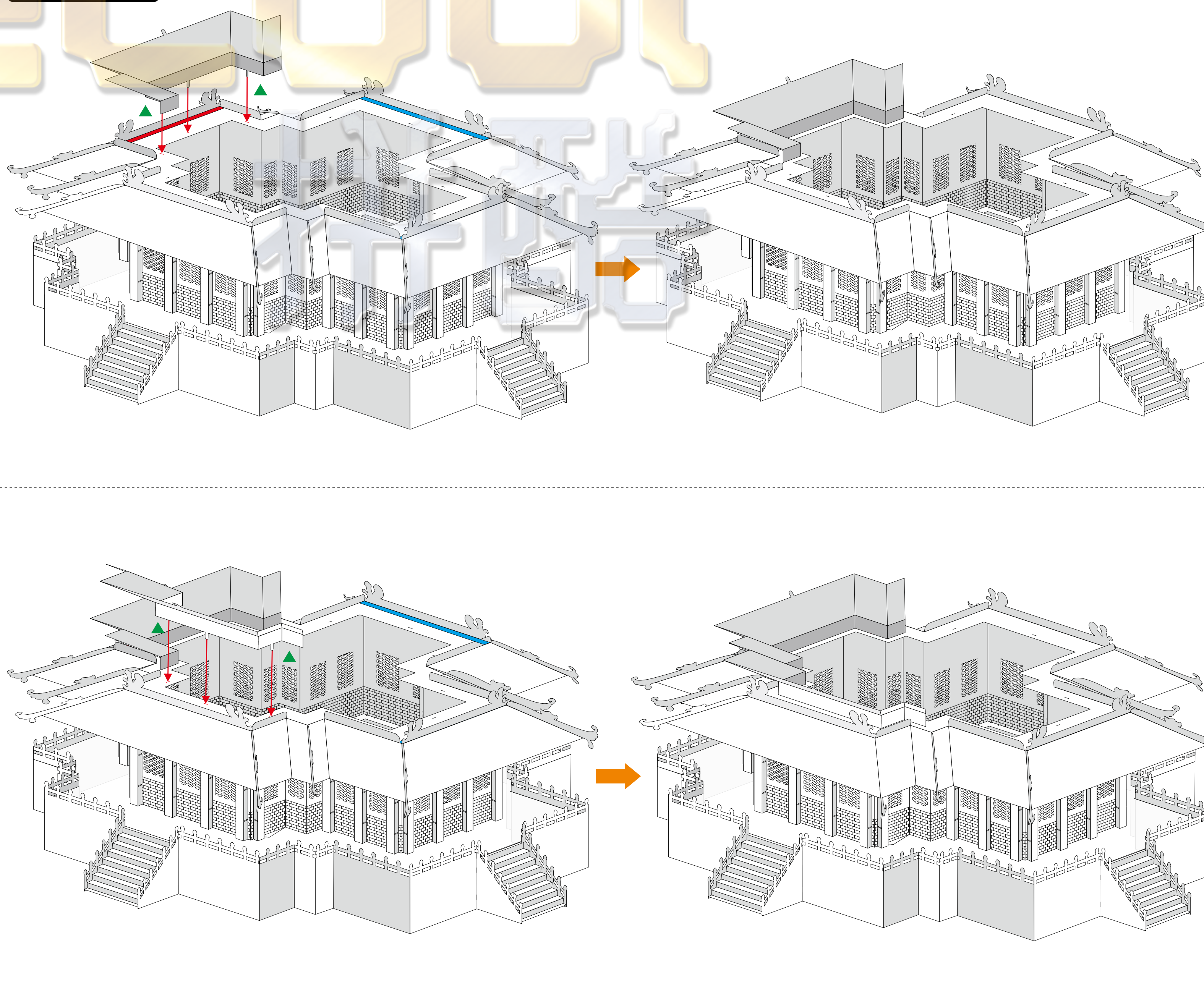


5  
7

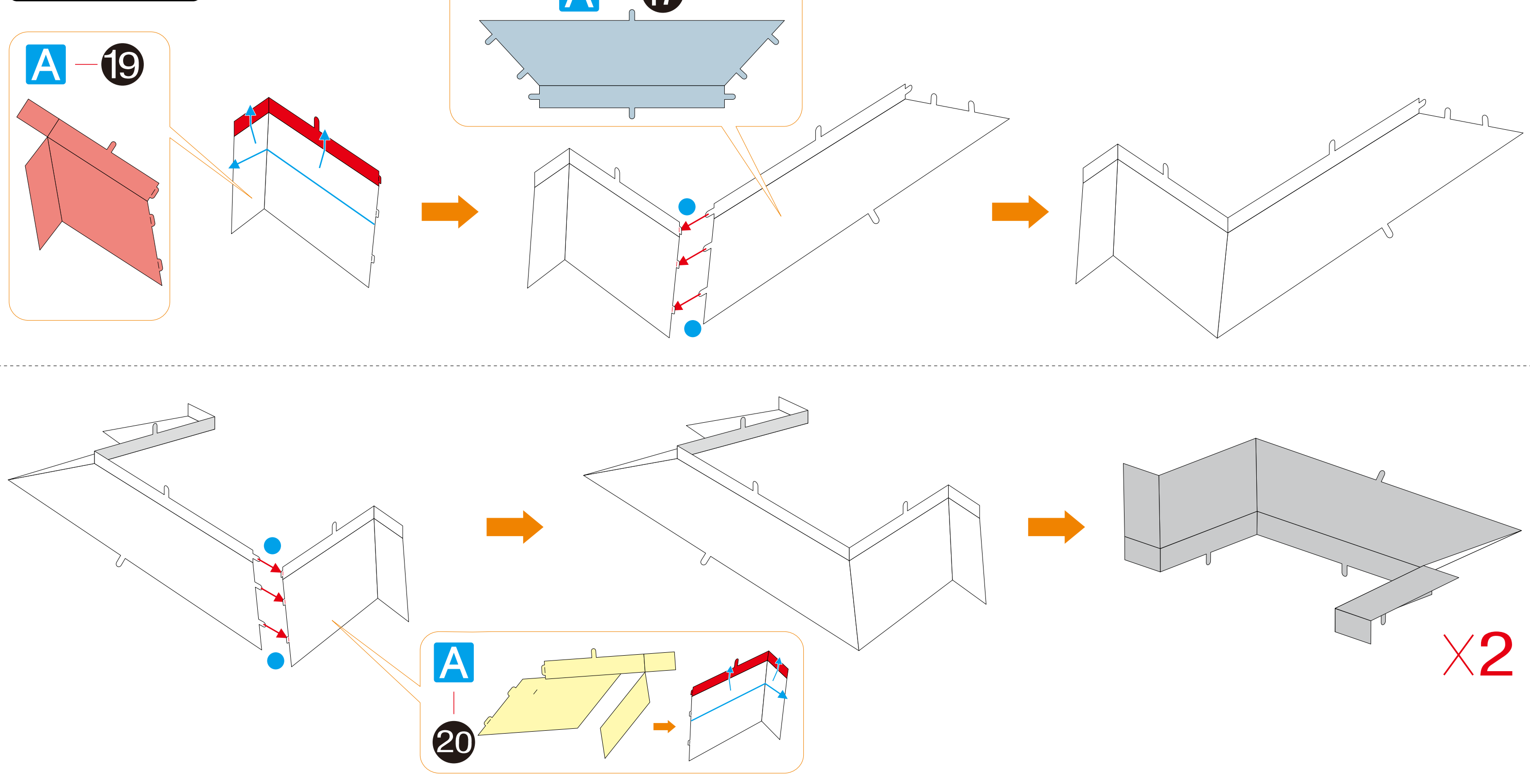
6  
8



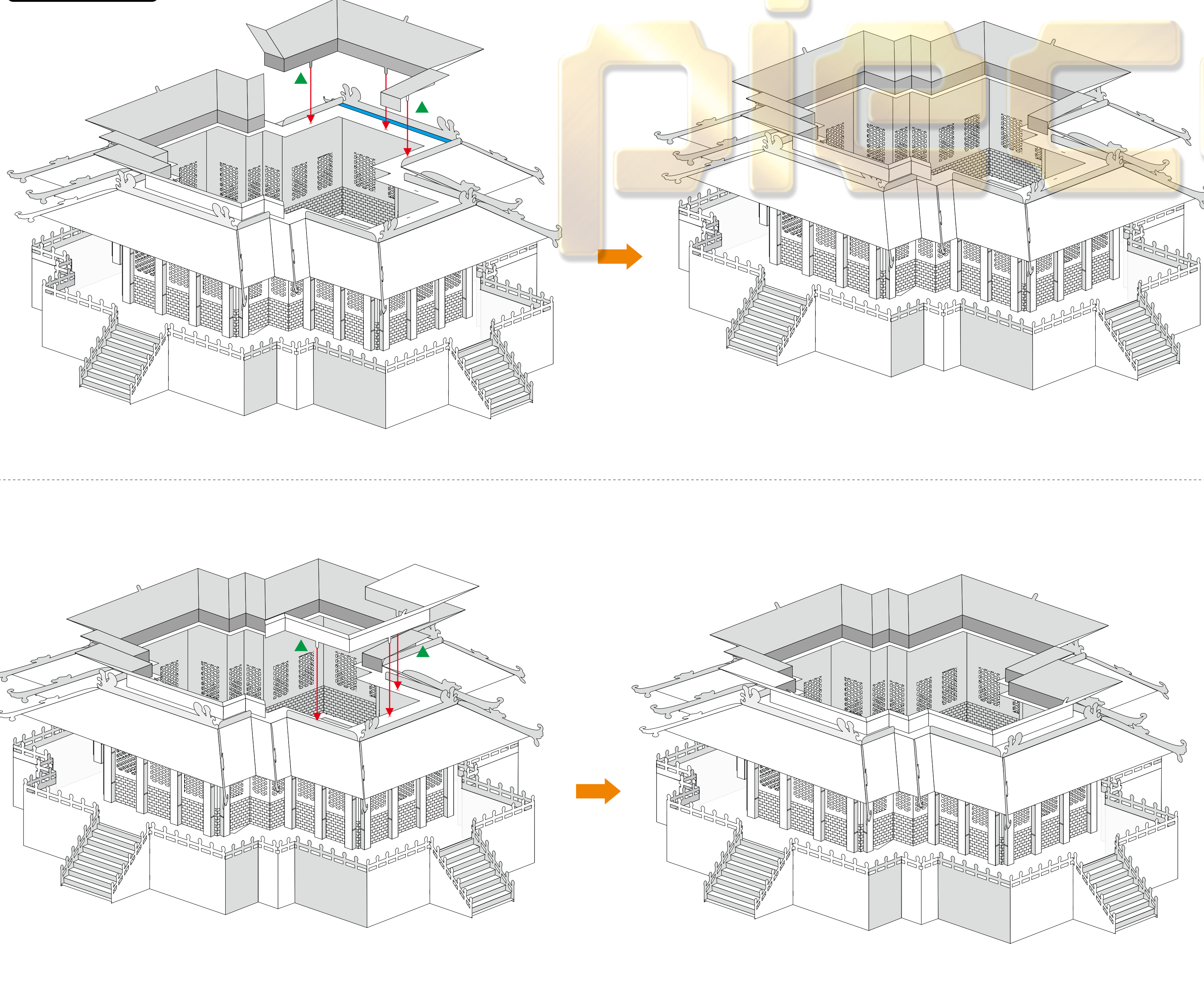
Step 13



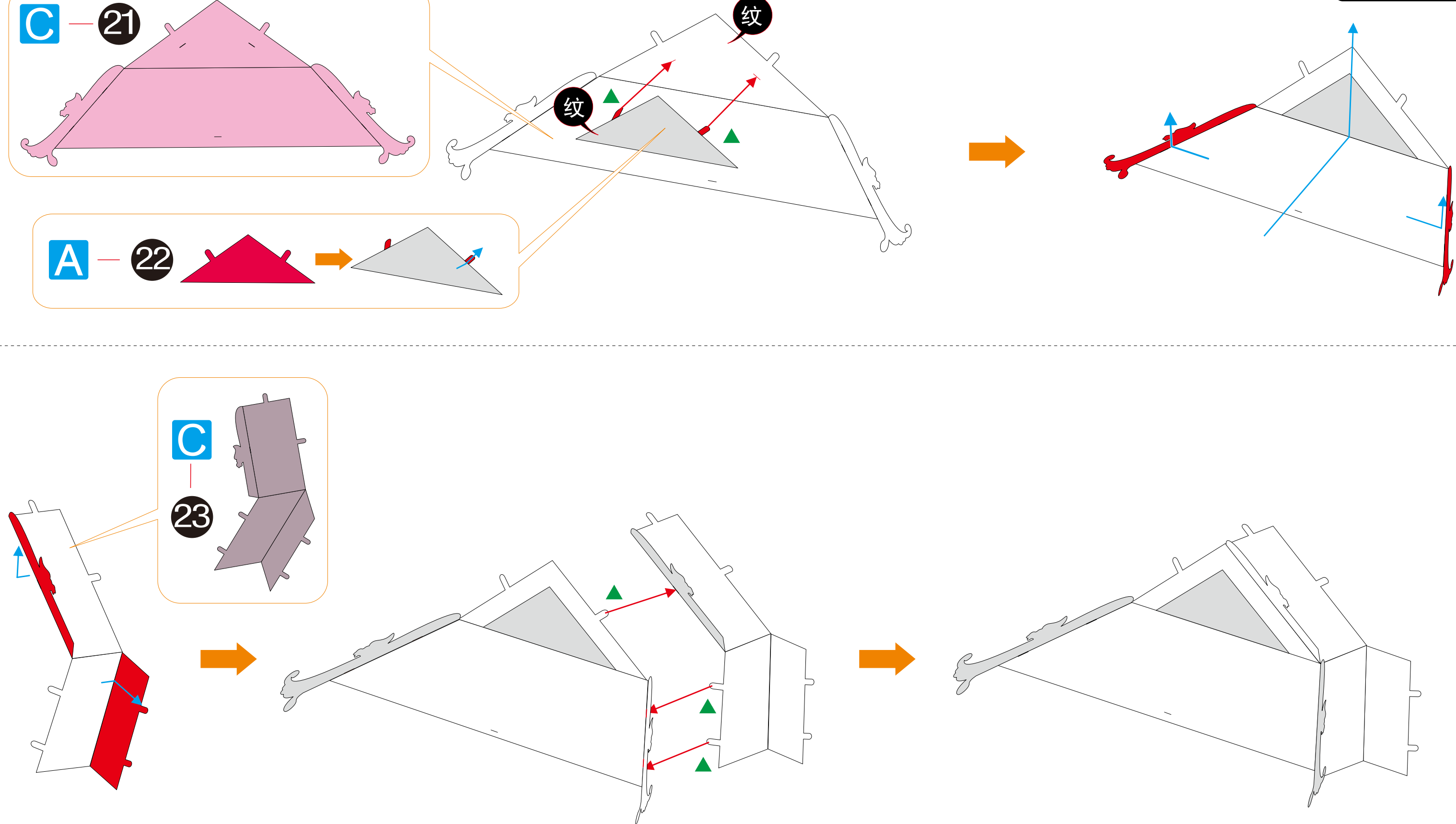
Step 14



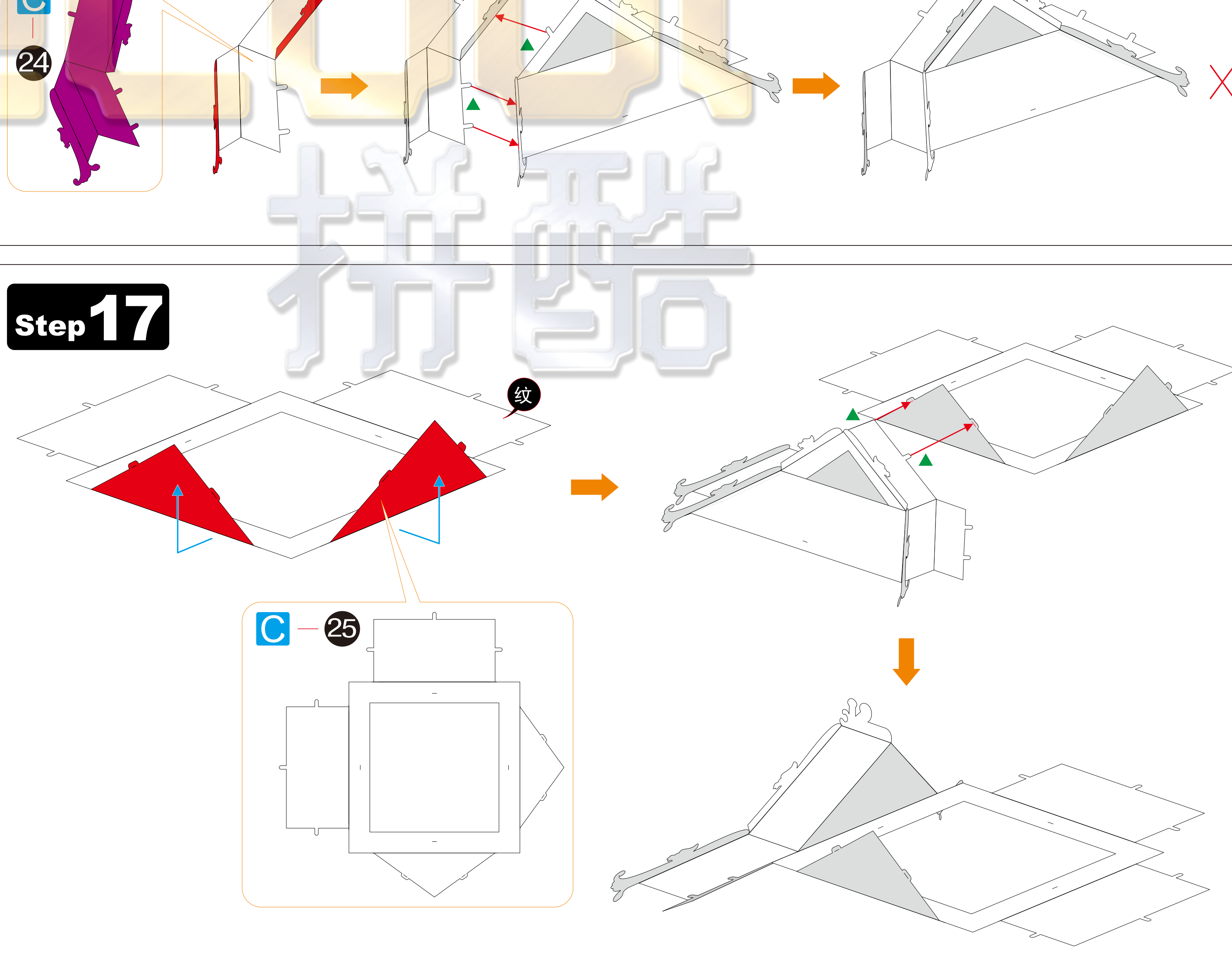
Step 15



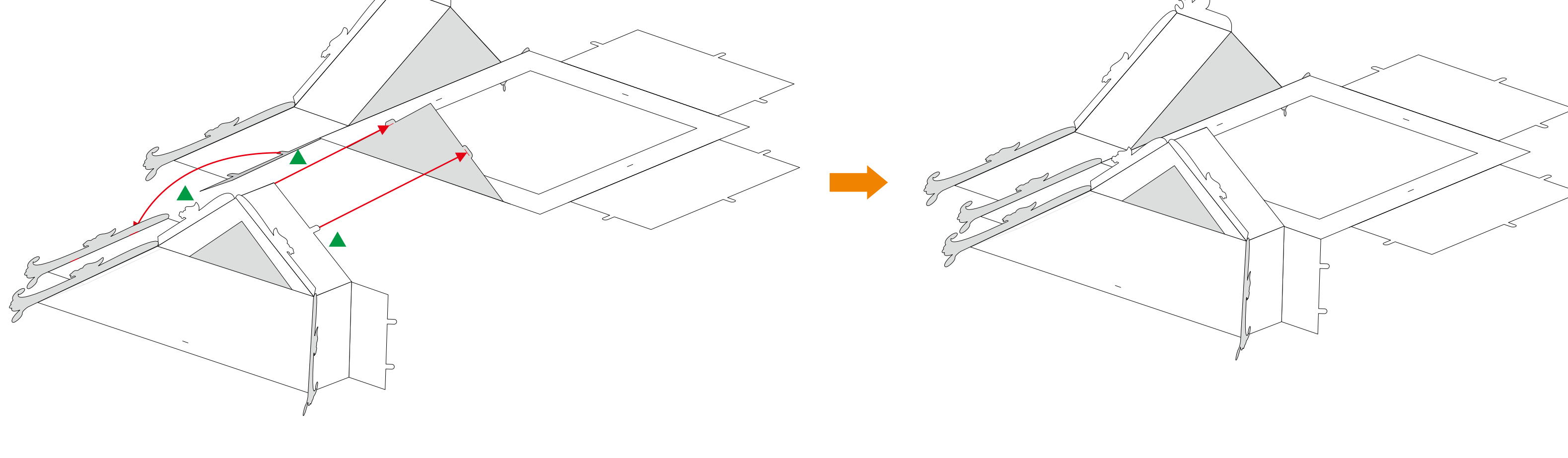
Step 16



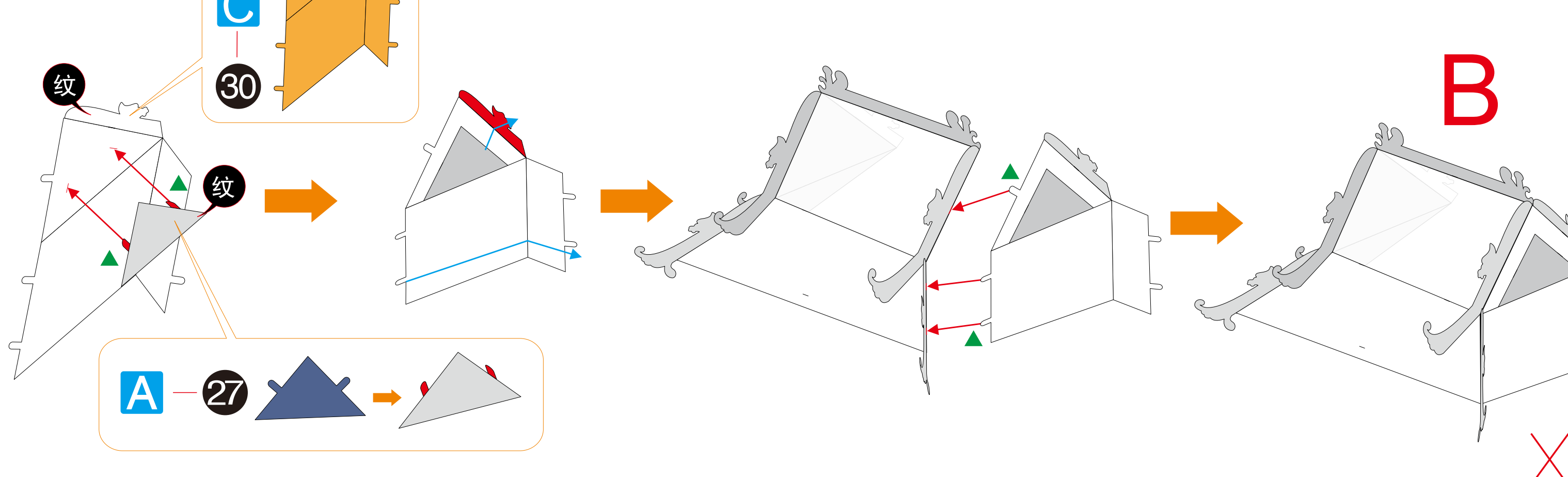
Step 17



Step 18



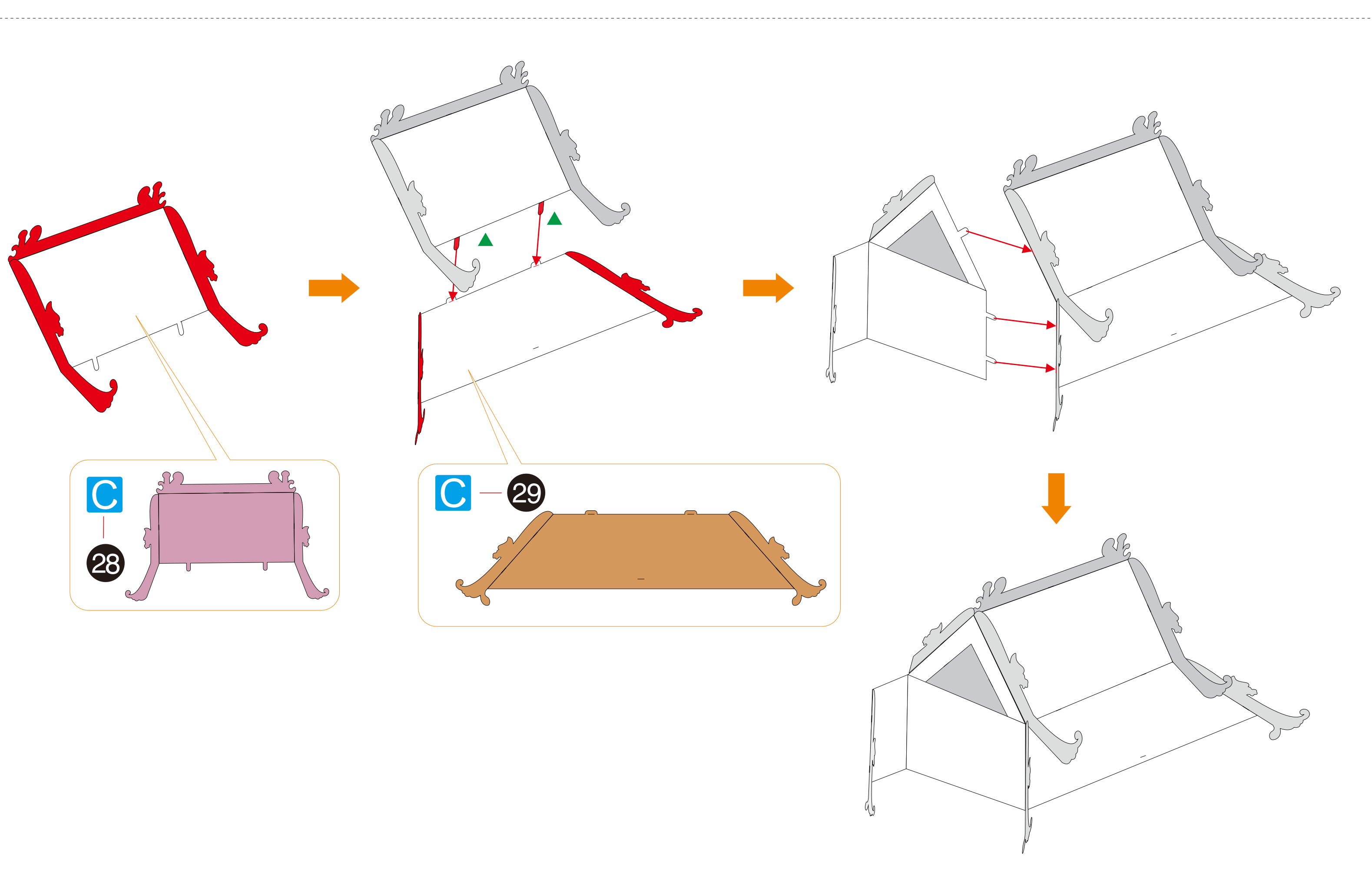
Step 20



Step 19



Step 19



Step 21

