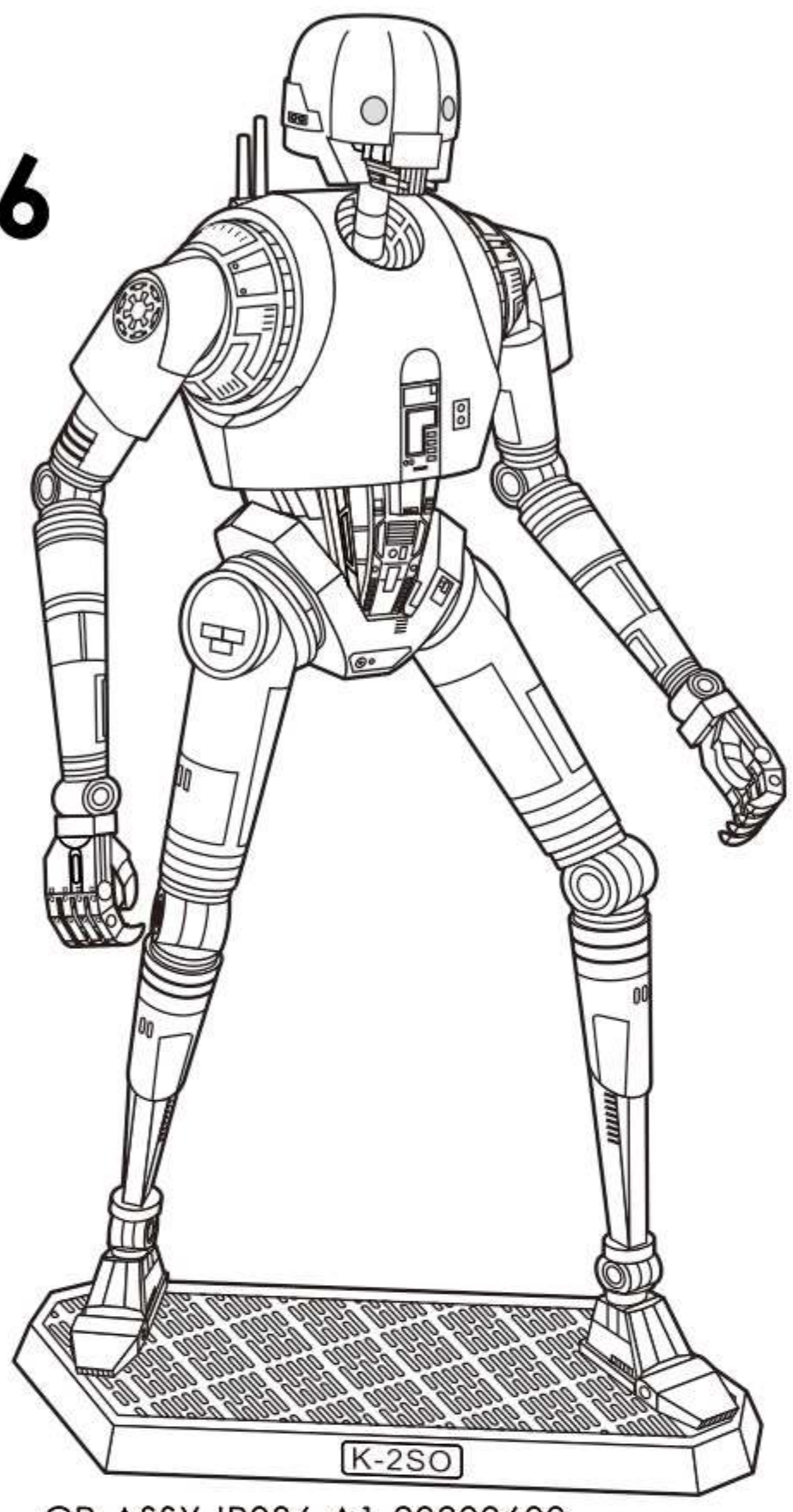


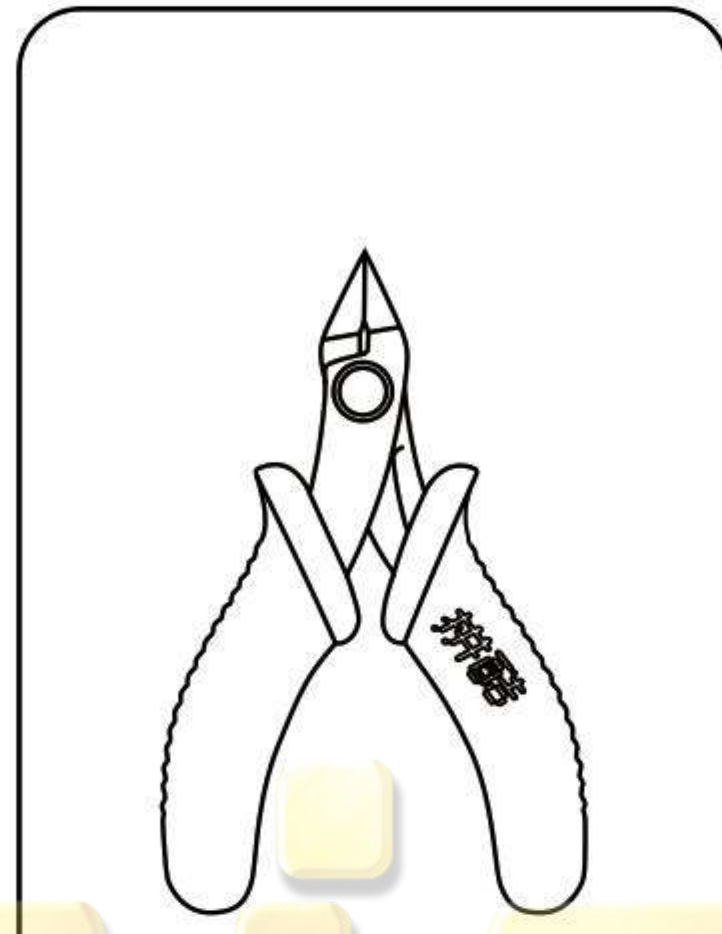
K-2SO IP036



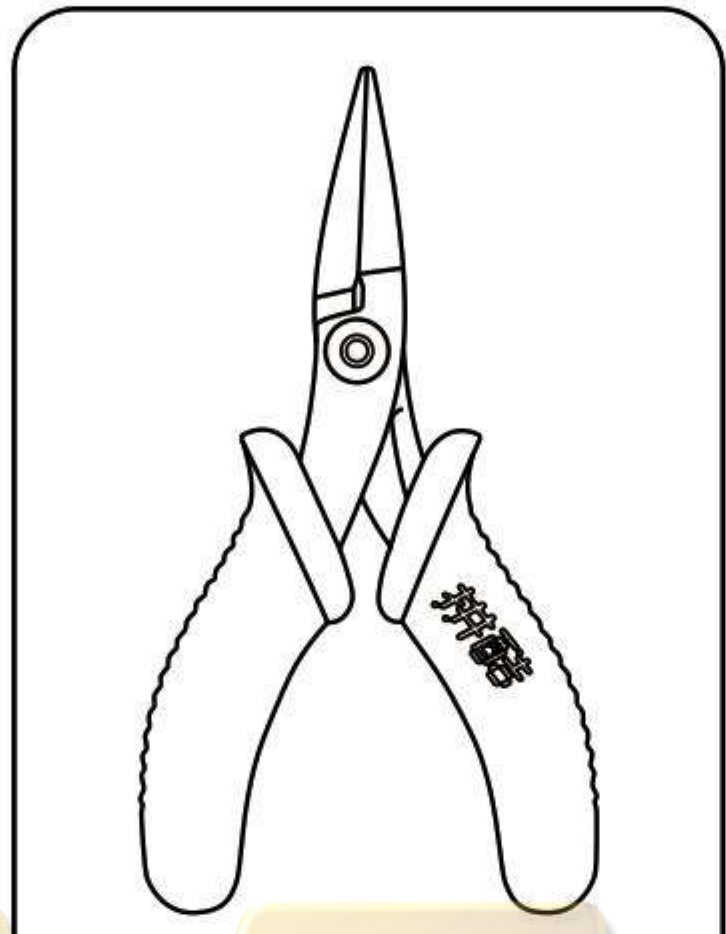
CP-ASSY-IP036-A1-20200609

拼前需知

• 准备工具：



水口钳工具
修剪金属片板件上的零件水口位。



尖嘴钳工具
弯折金属零件上的折叠线和扣点。

建议使用拼酷正品拼装工具（水口钳、尖嘴钳），拼装时更省心、省力，拼装后作品更精细、美观！

⚠️ 请小心处理金属边料，以防划伤

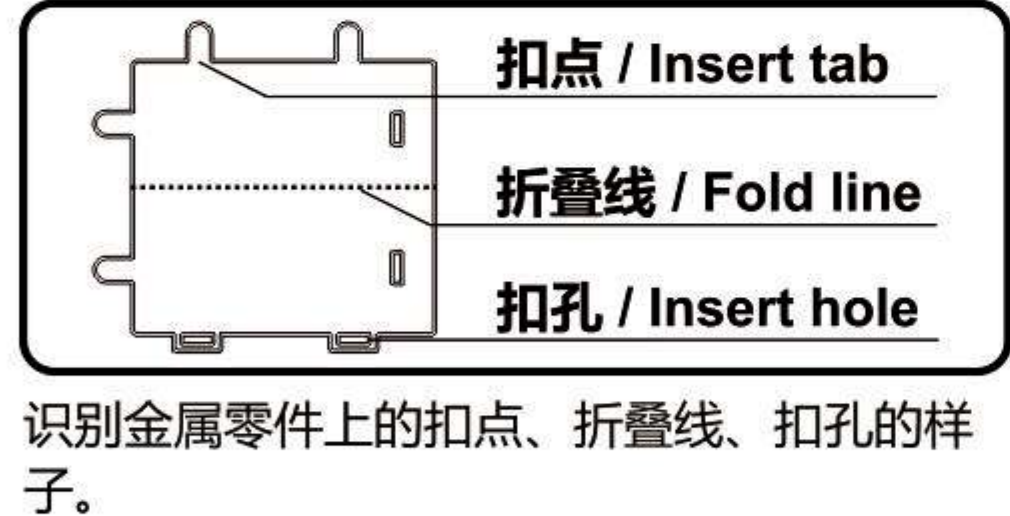
• 拼装方法：

a. 取下零件



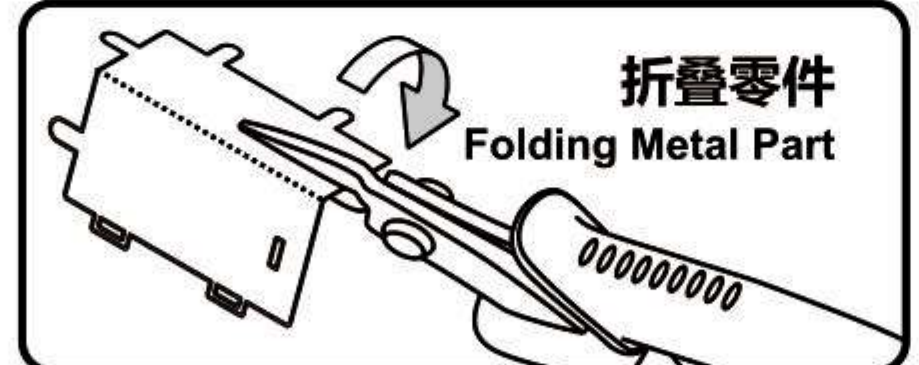
使用水口钳剪断金属零件上的水口，将需要的金属零件从金属片板上取下。

b. 识别零件



识别金属零件上的扣点、折叠线、扣孔的样子。

c. 折叠零件



使用尖嘴钳，参照拼装说明书将金属零件折成形状。

d. 固定零件



1 平折扣点
Bending Tab



2 弯折扣点
Twisting Tab

● 插入扣孔，平折 90°

▲ 插入扣孔，旋转 90°

• 注意事项：

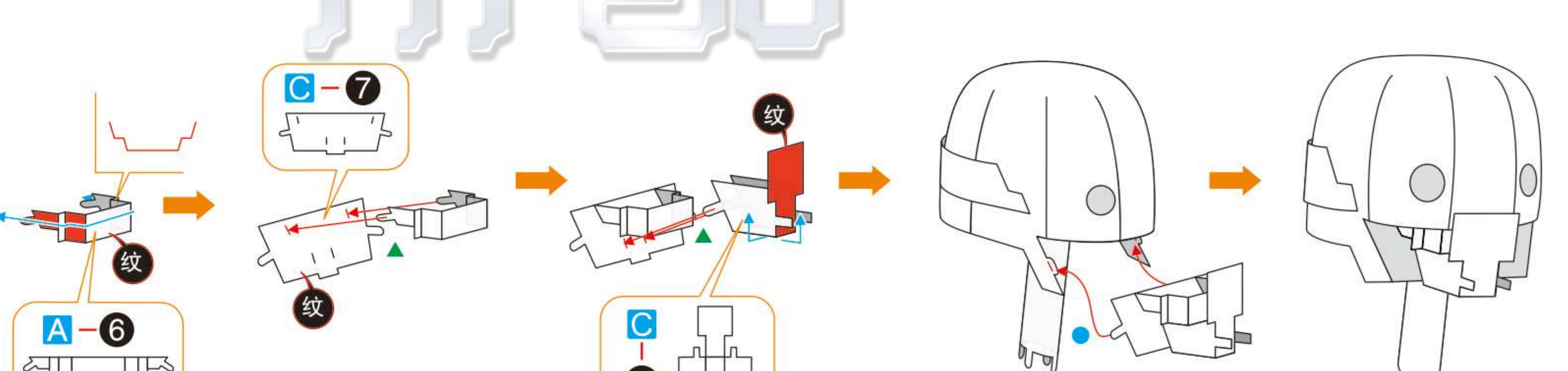
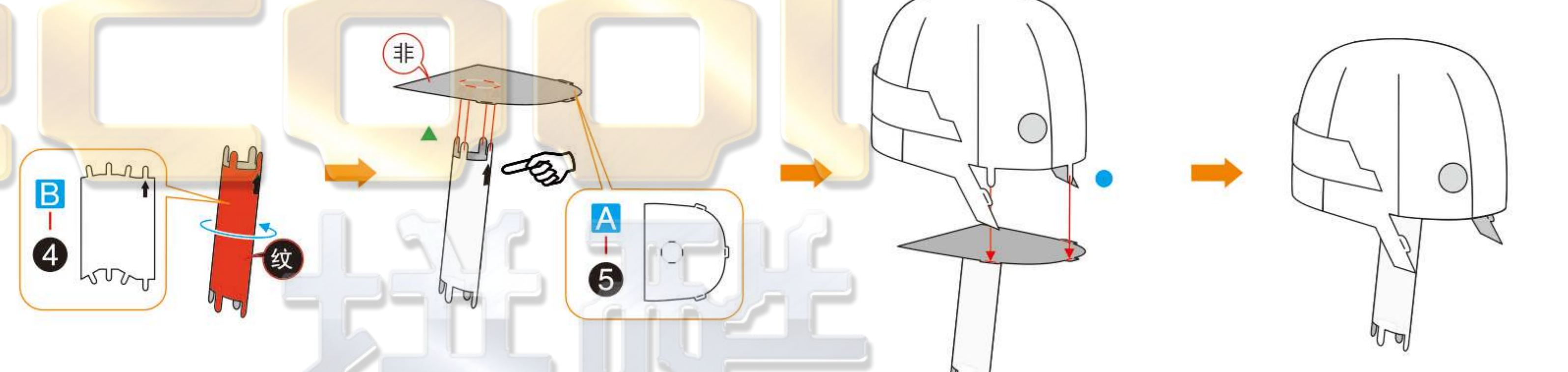
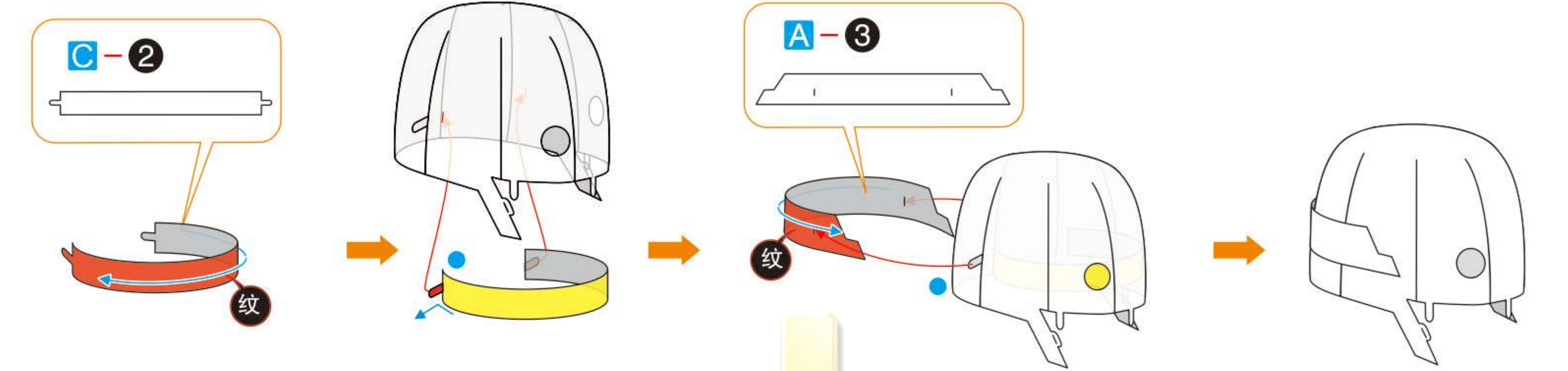
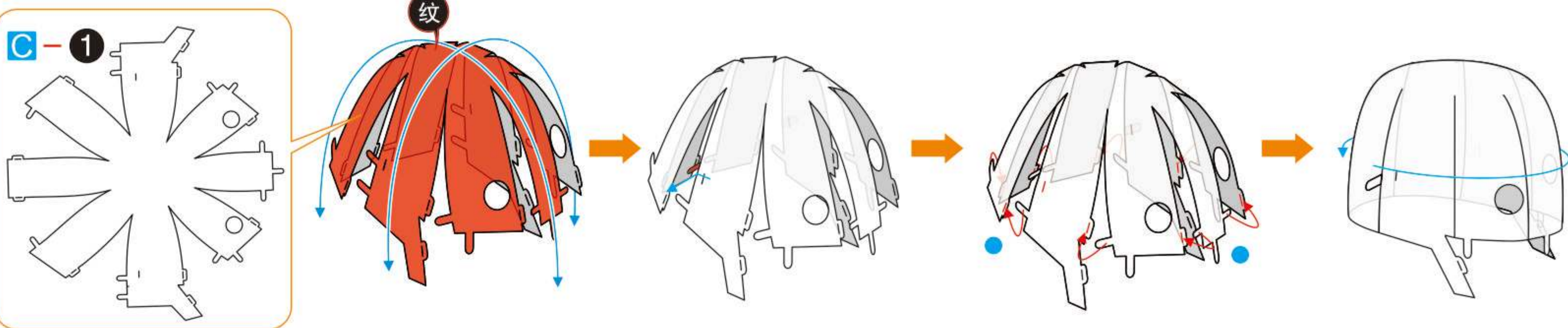


剪金属零件时请剪零件“水口位”，请勿将“扣点”当成“水口位”剪下，每次剪零件时请仅剪当前步骤的零件，切勿一次性将所有零件全部剪下，避免丢失；

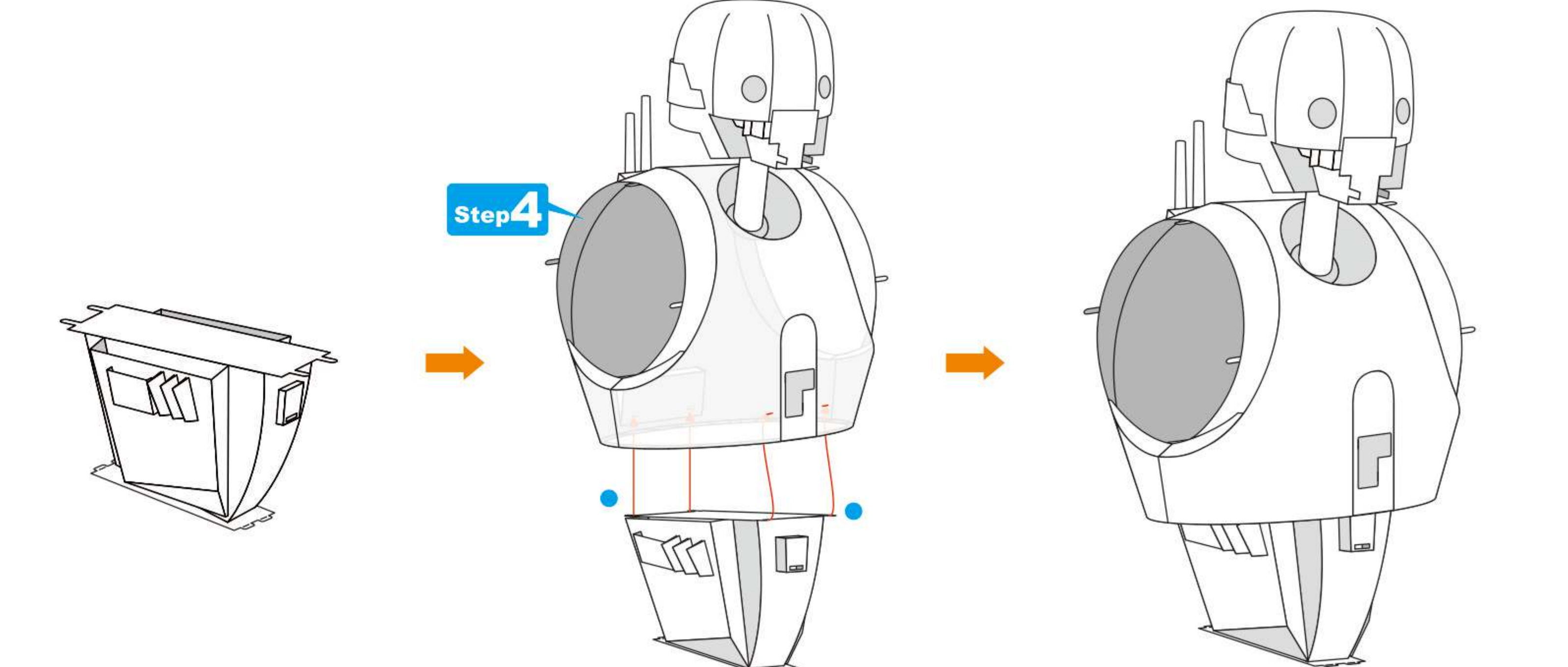
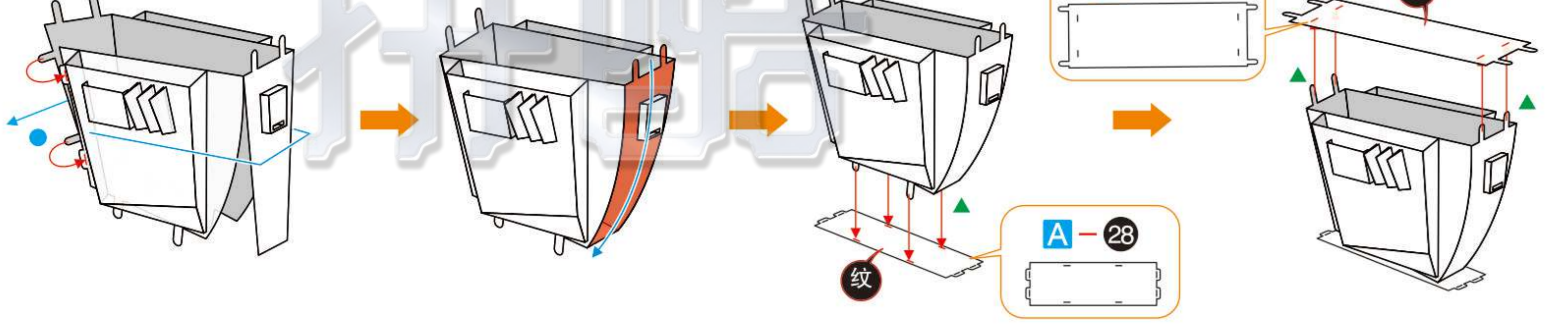
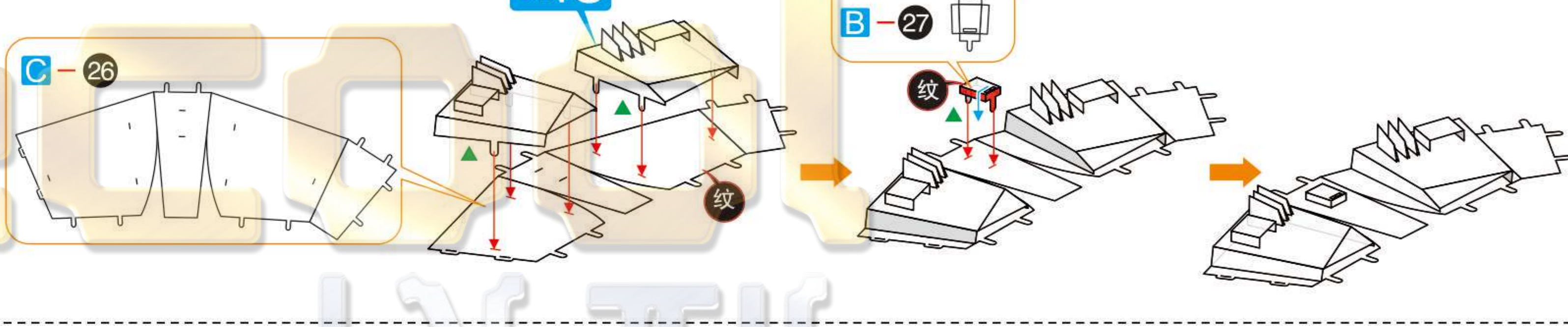
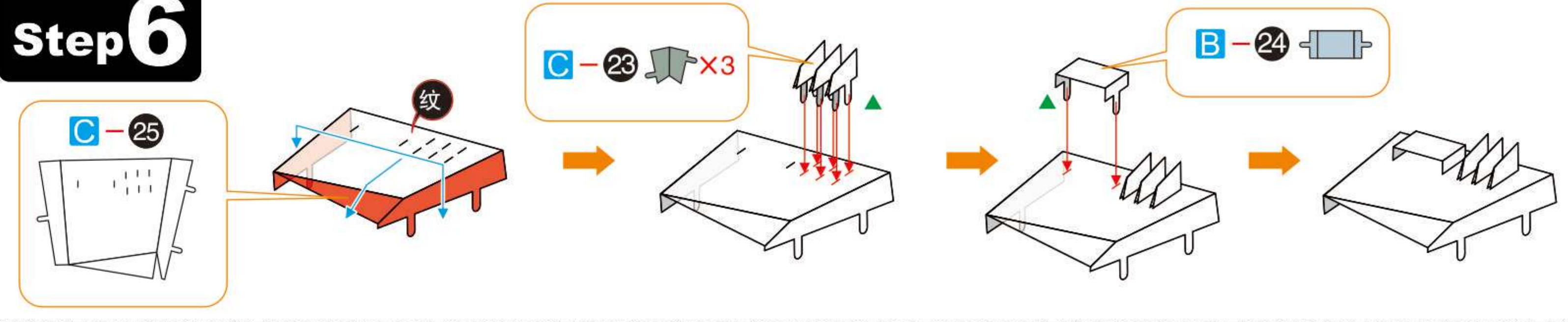
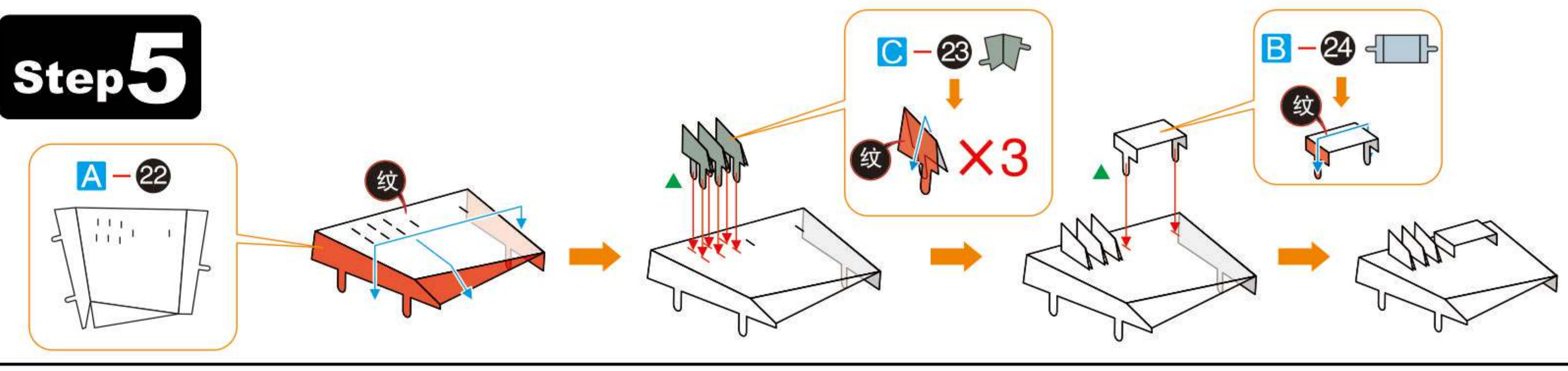
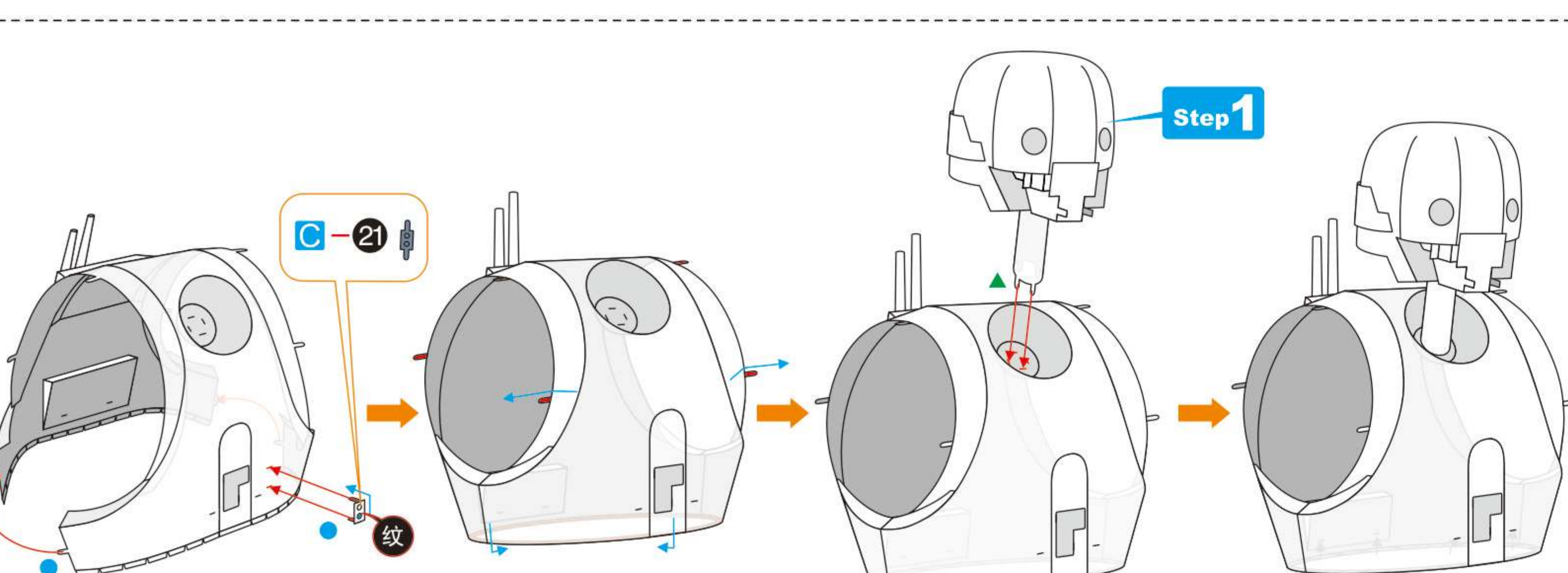
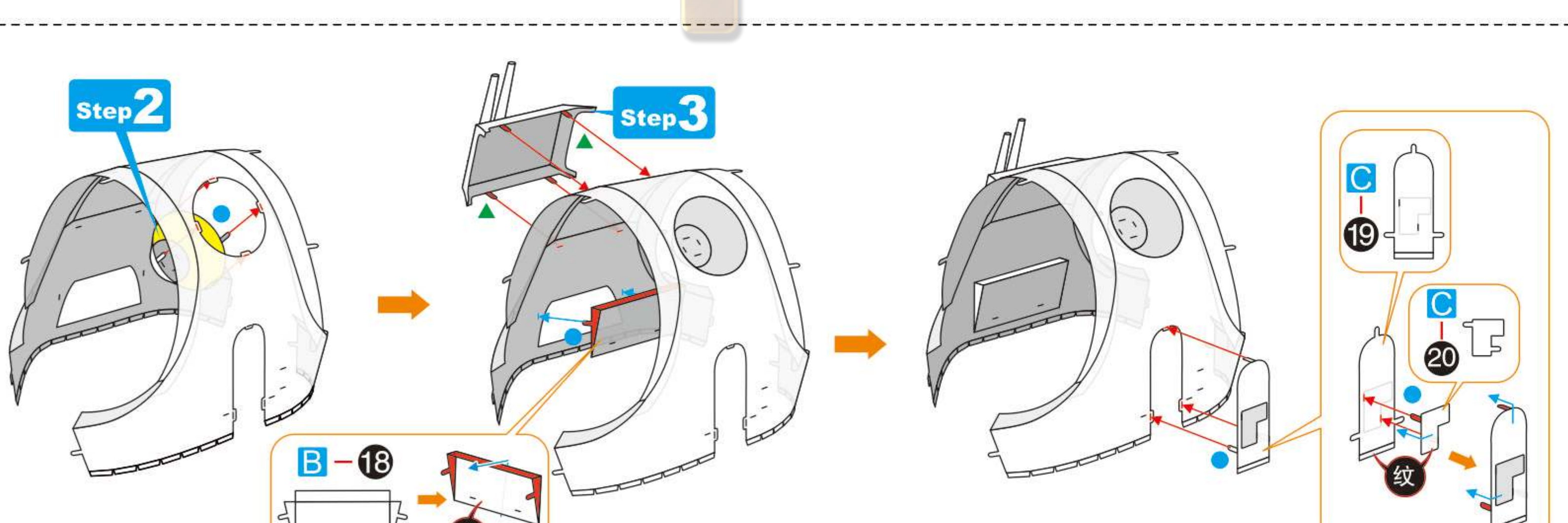
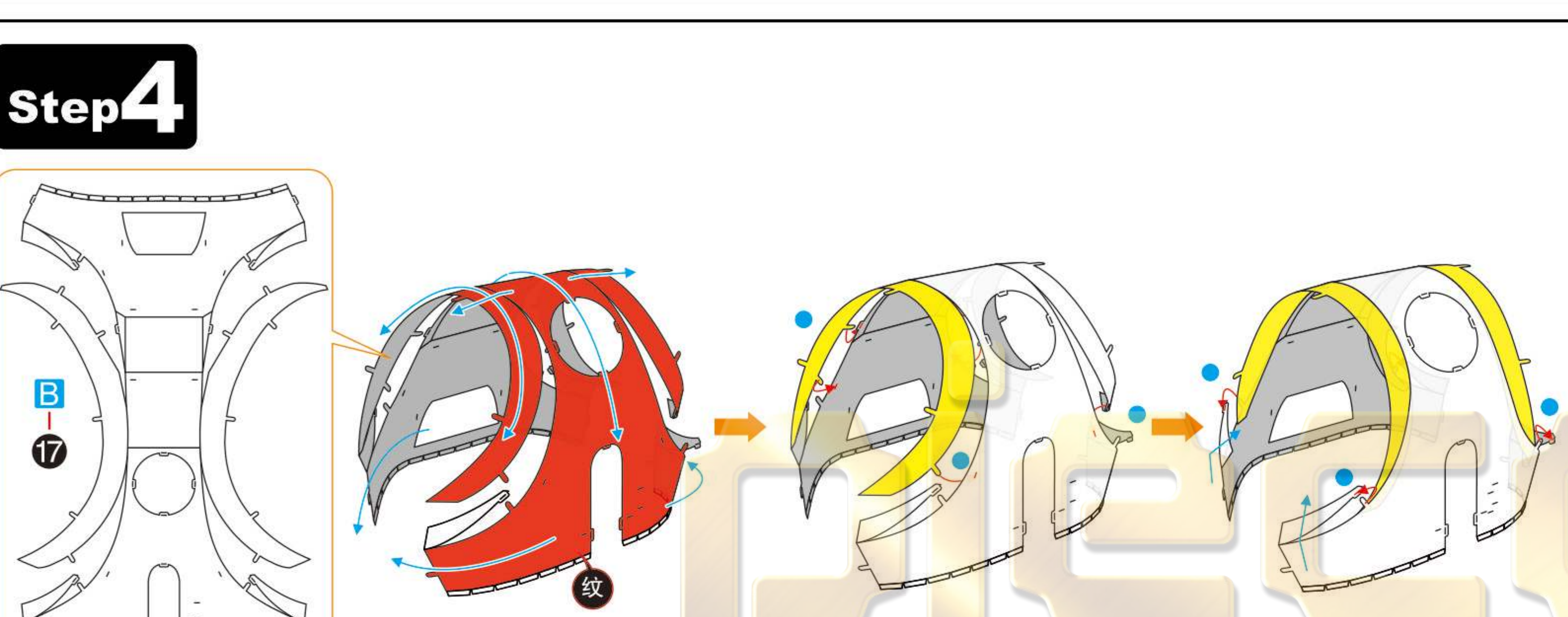
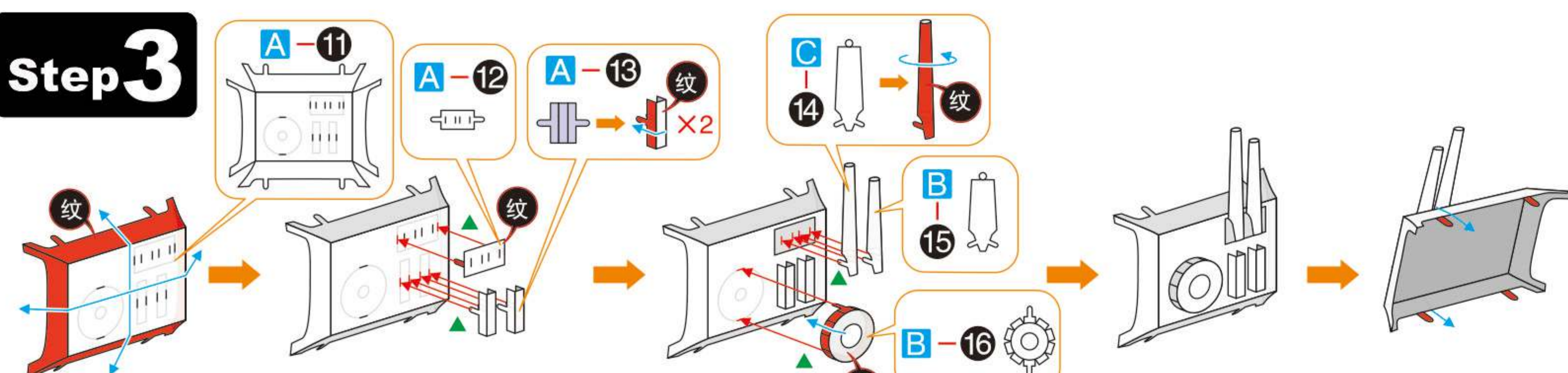
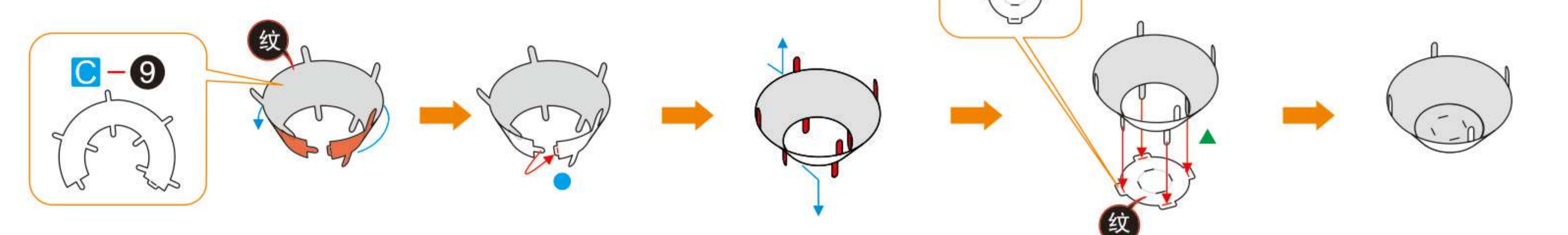
当遇到折叠线的零件，请注意金属片的正反面及拼折方向，请按照说明书说明的方向，轻剪慢折，最好一次折叠完成，请勿反复折叠，避免零件损坏。

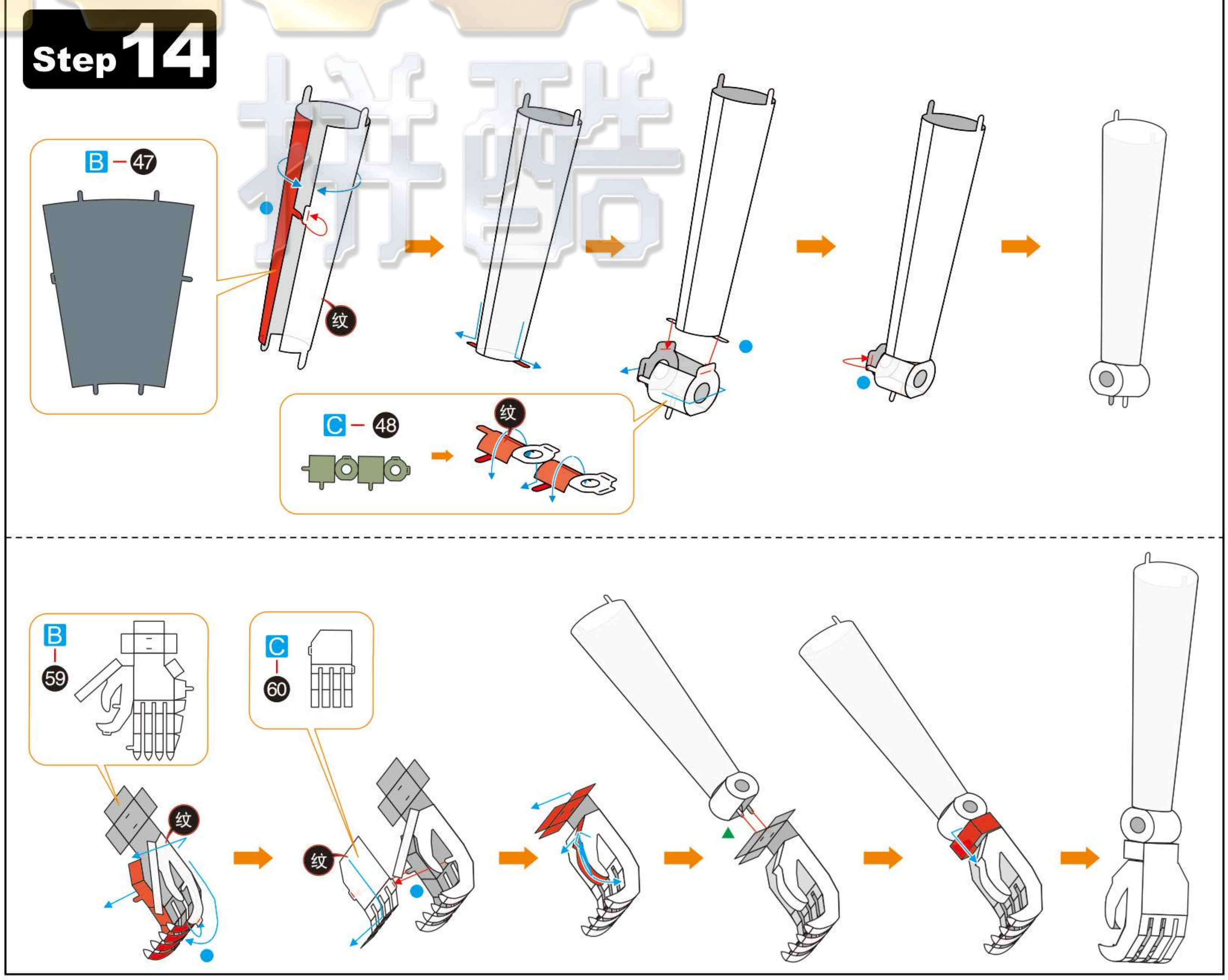
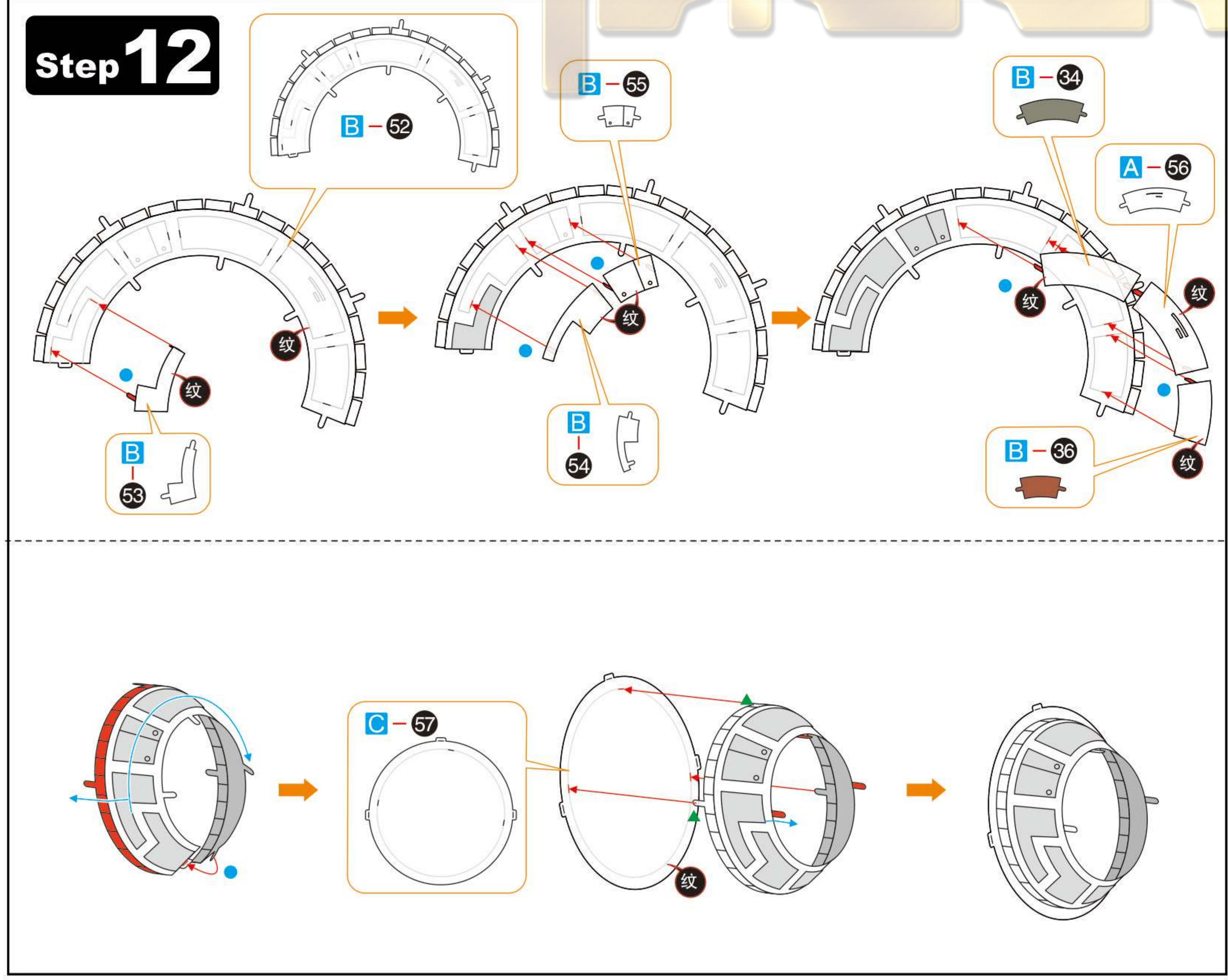
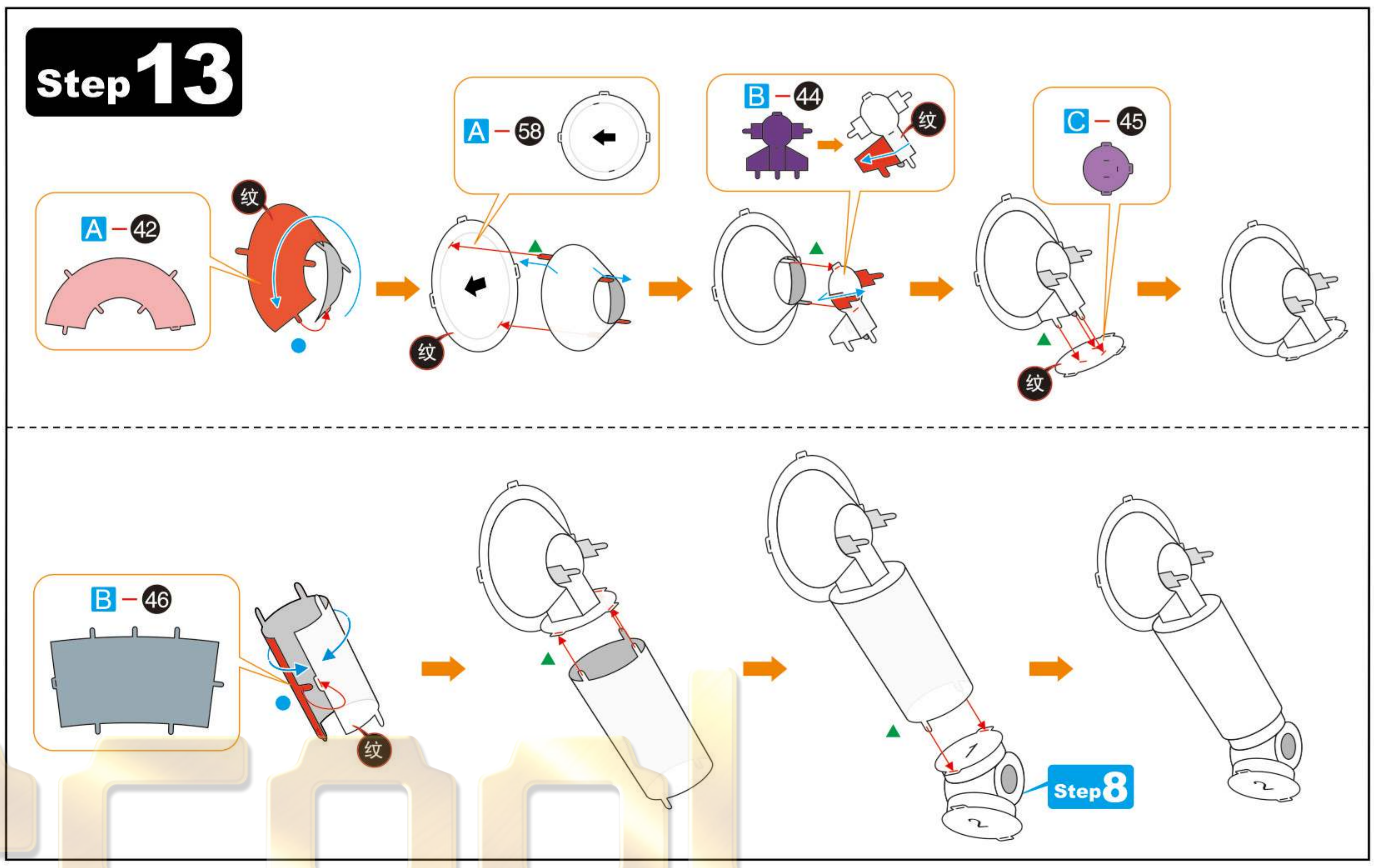
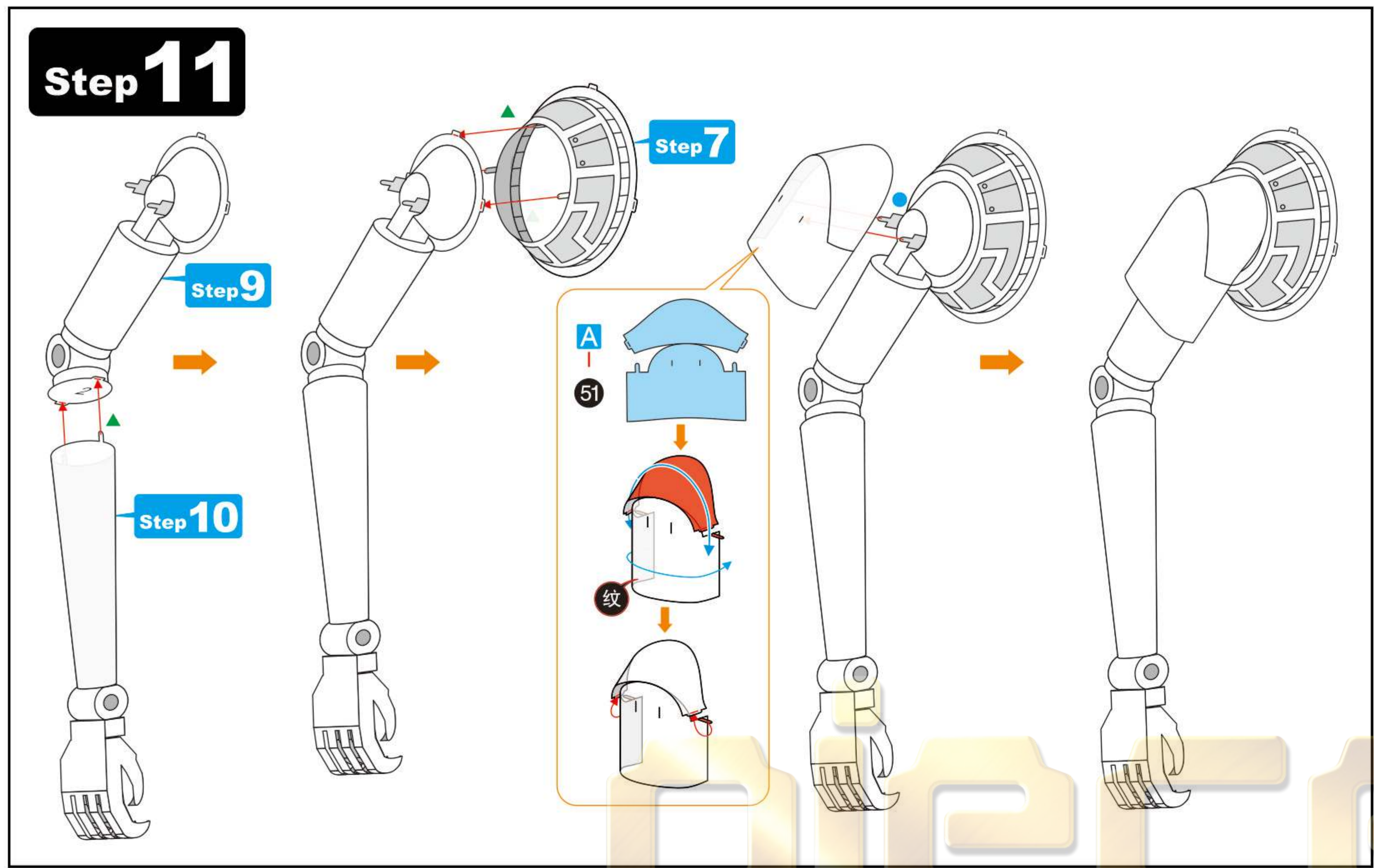
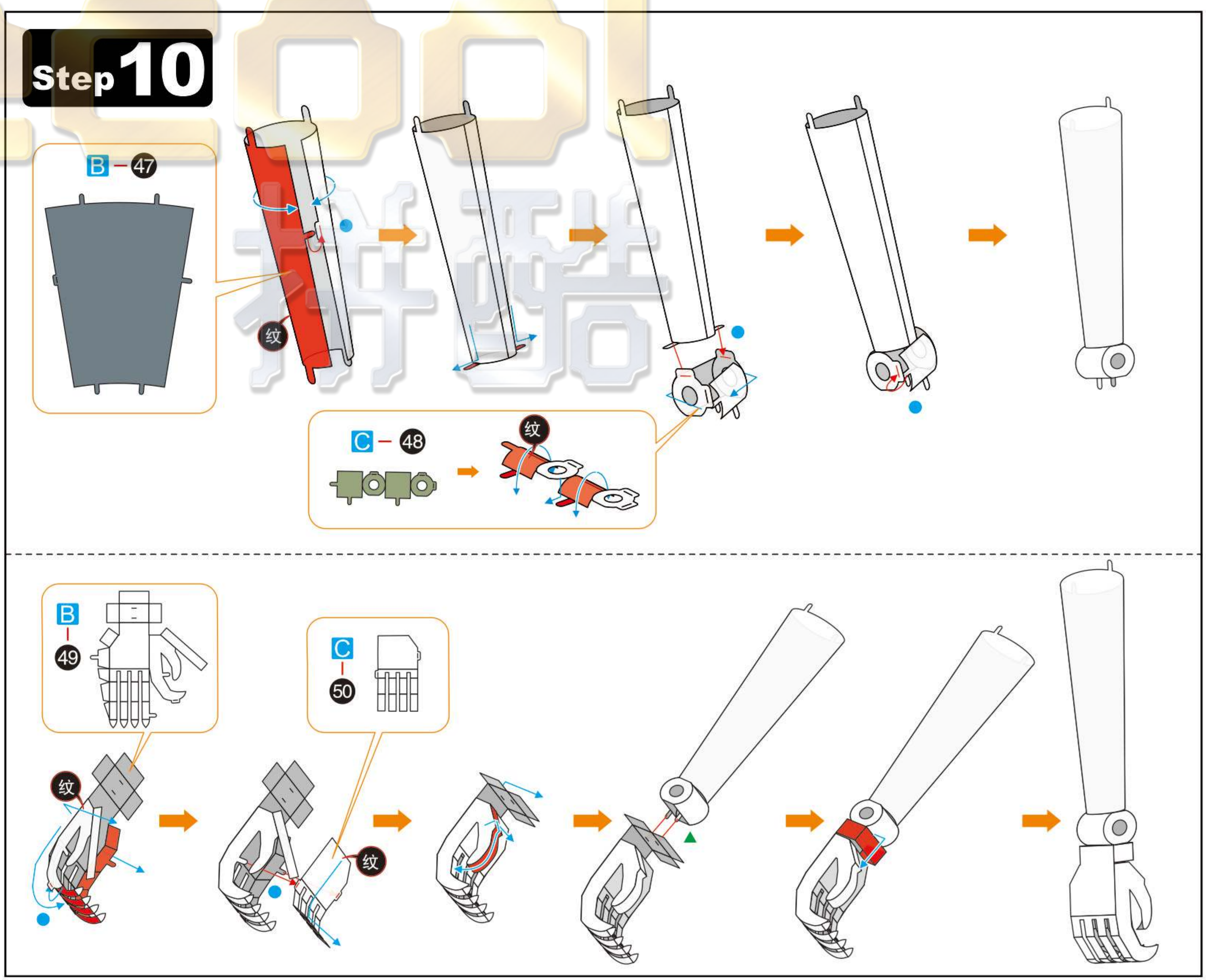
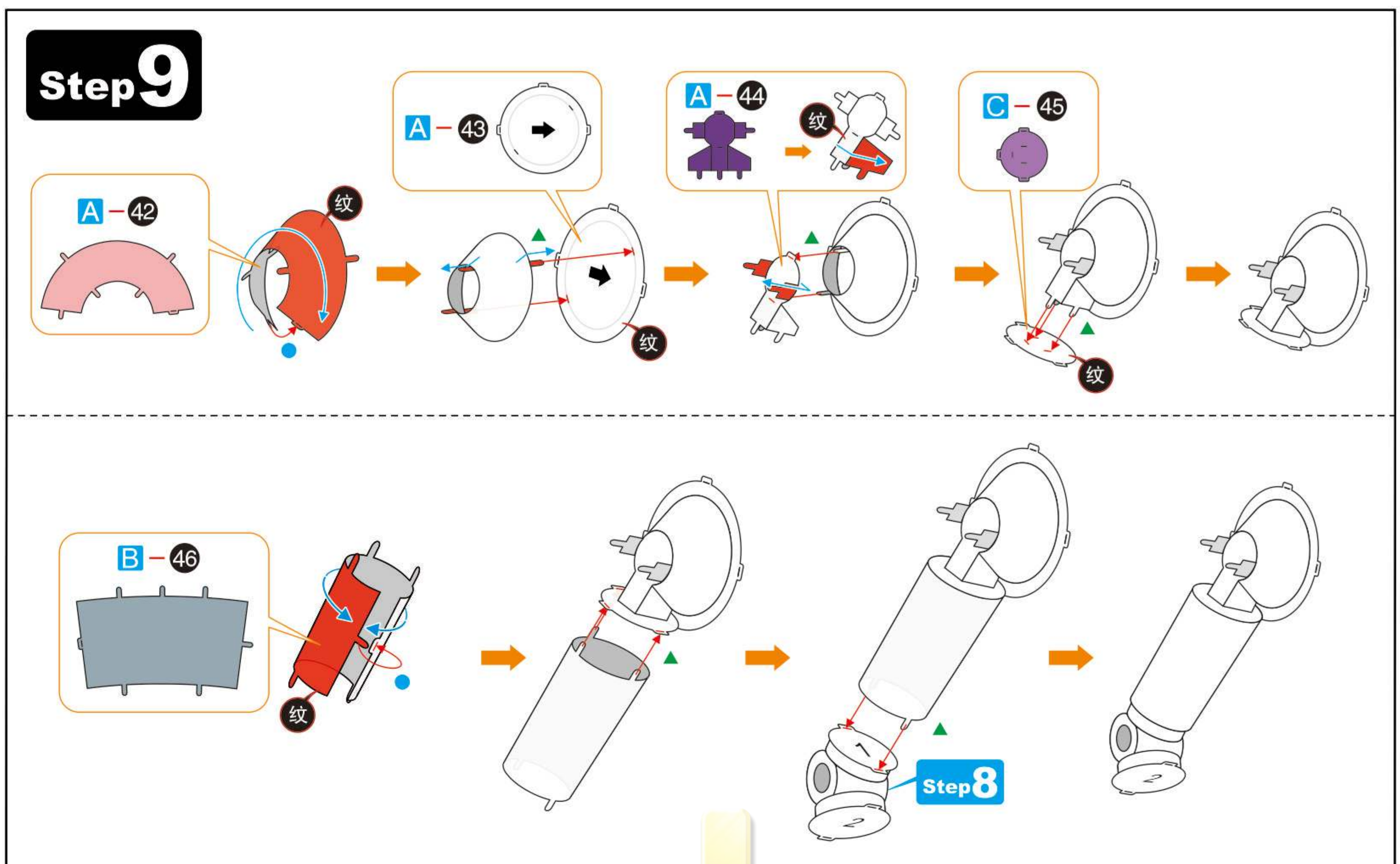
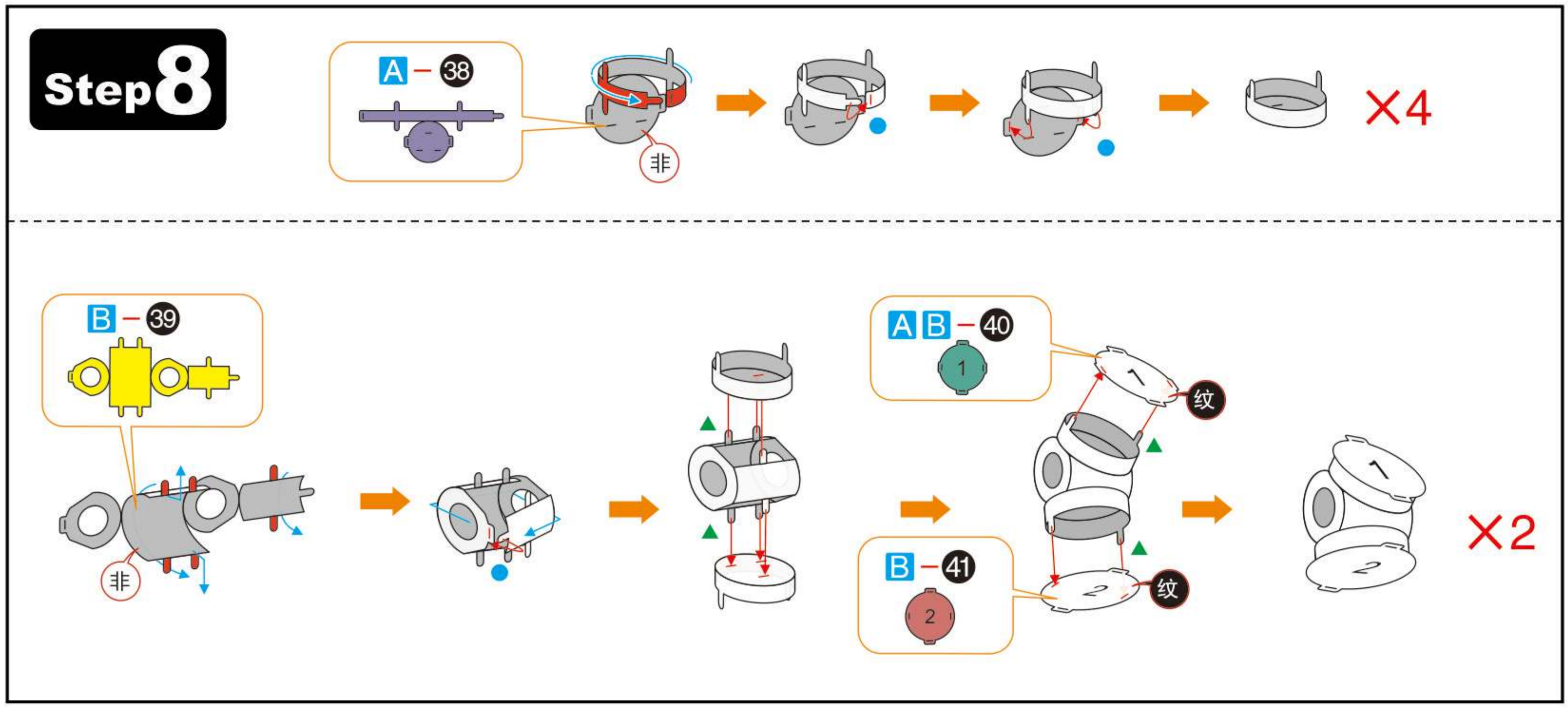
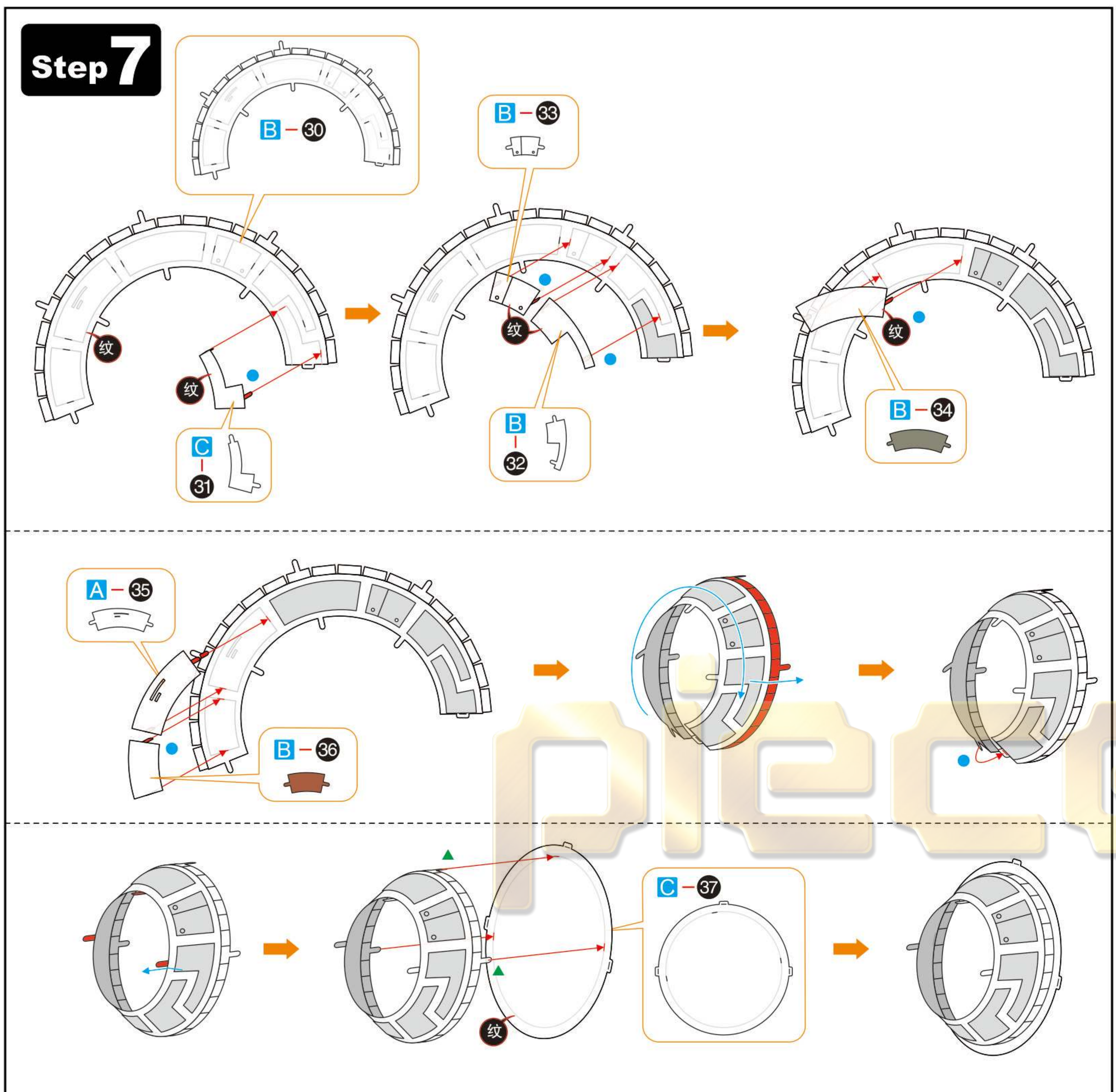
拼装步骤

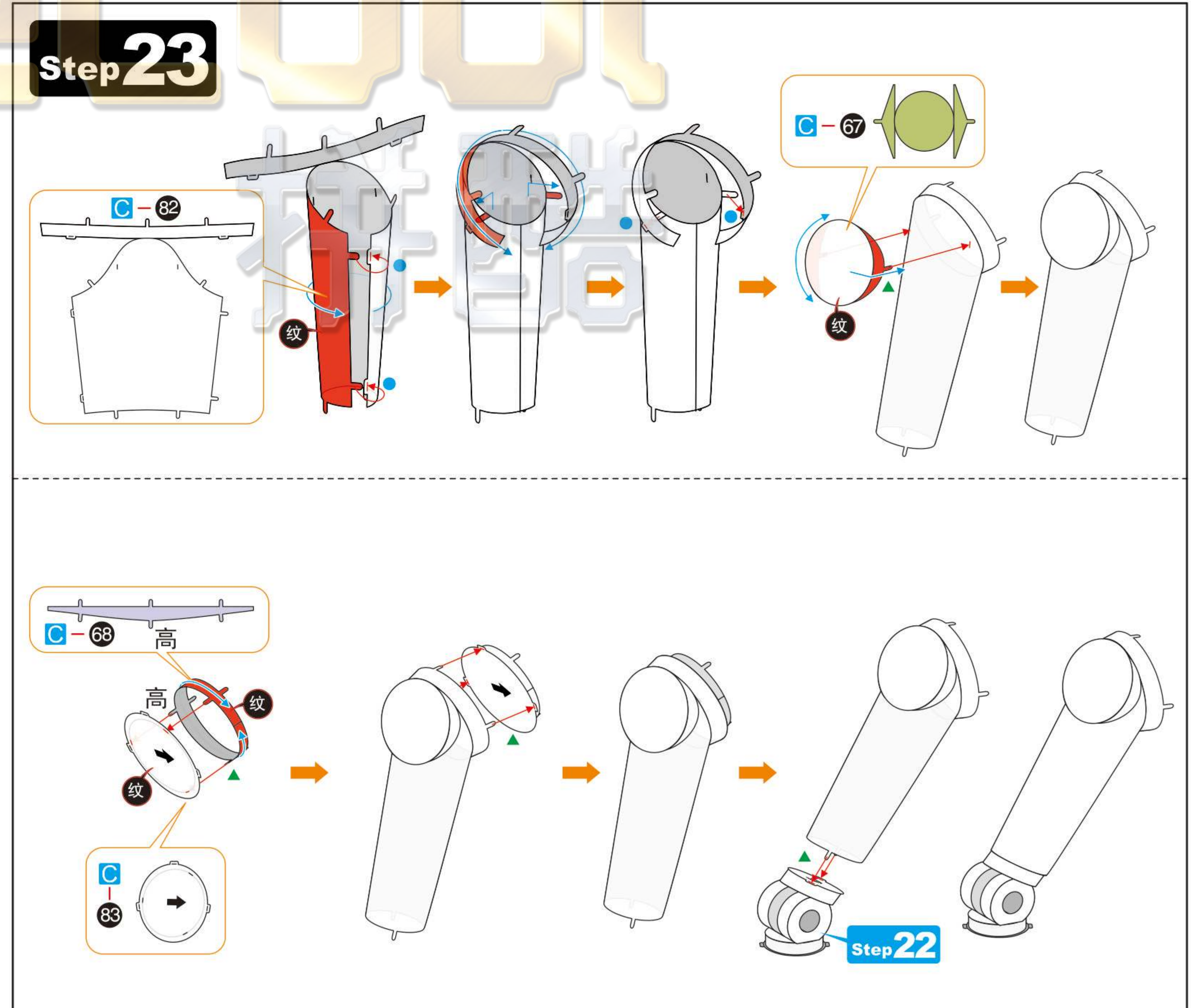
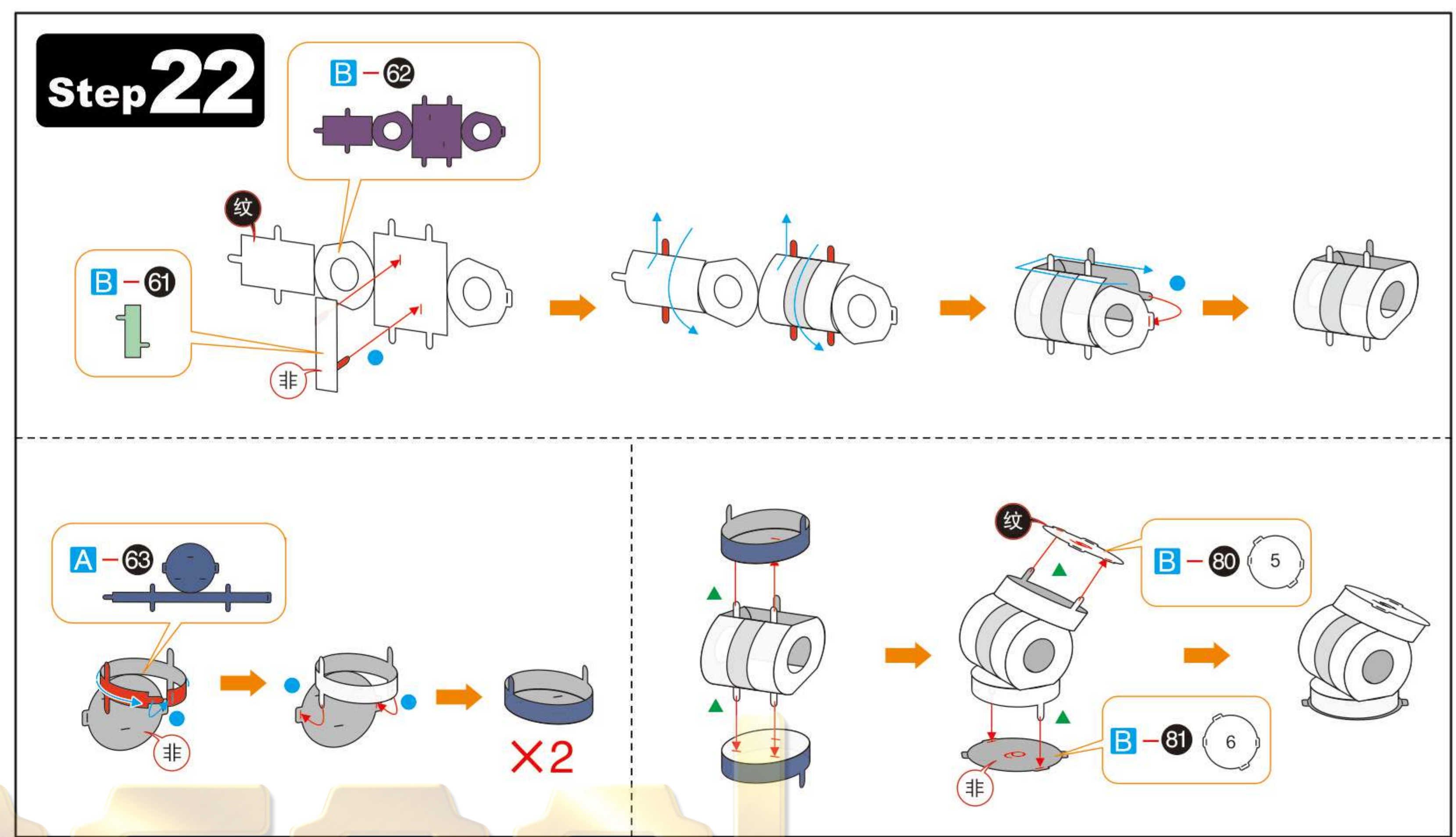
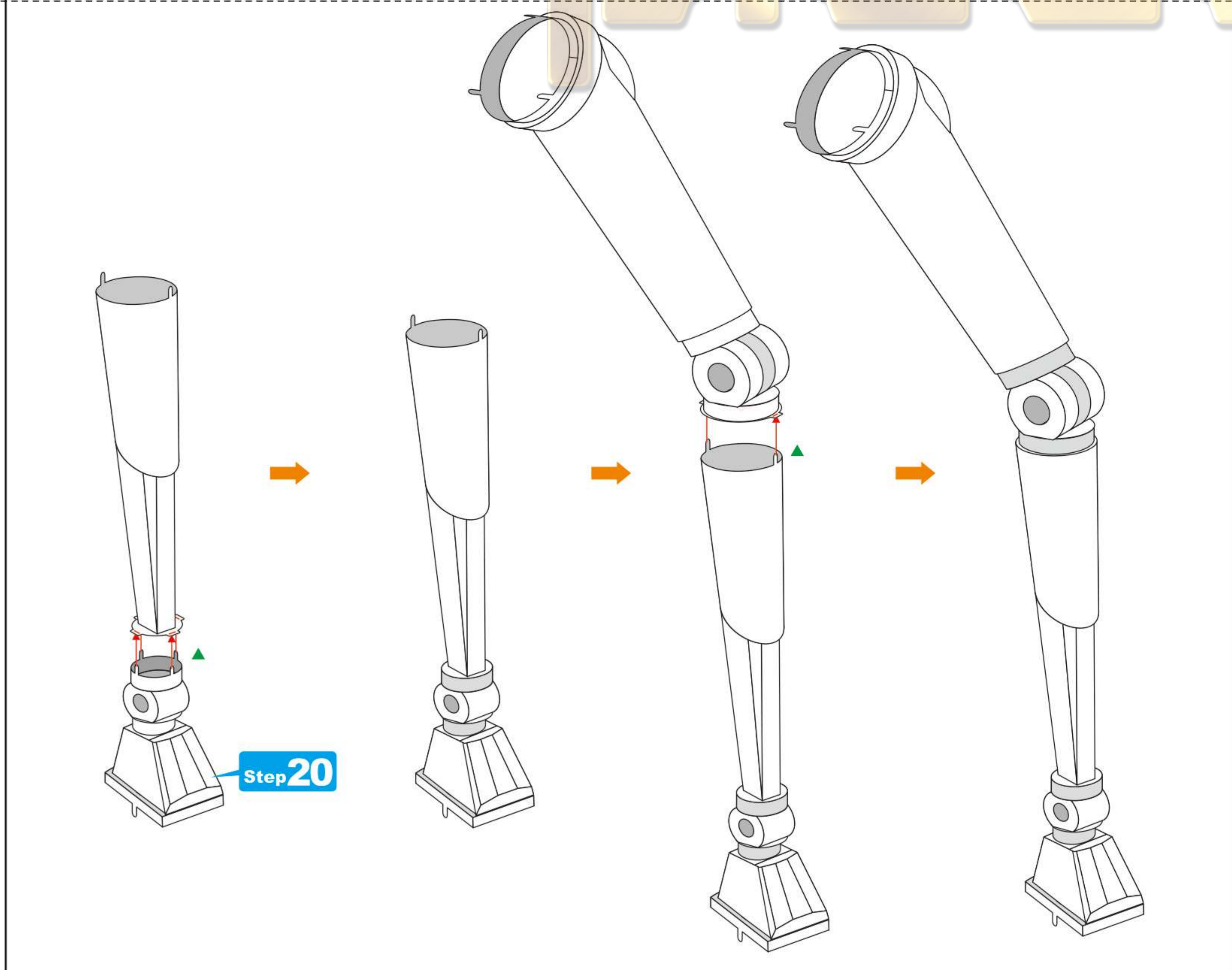
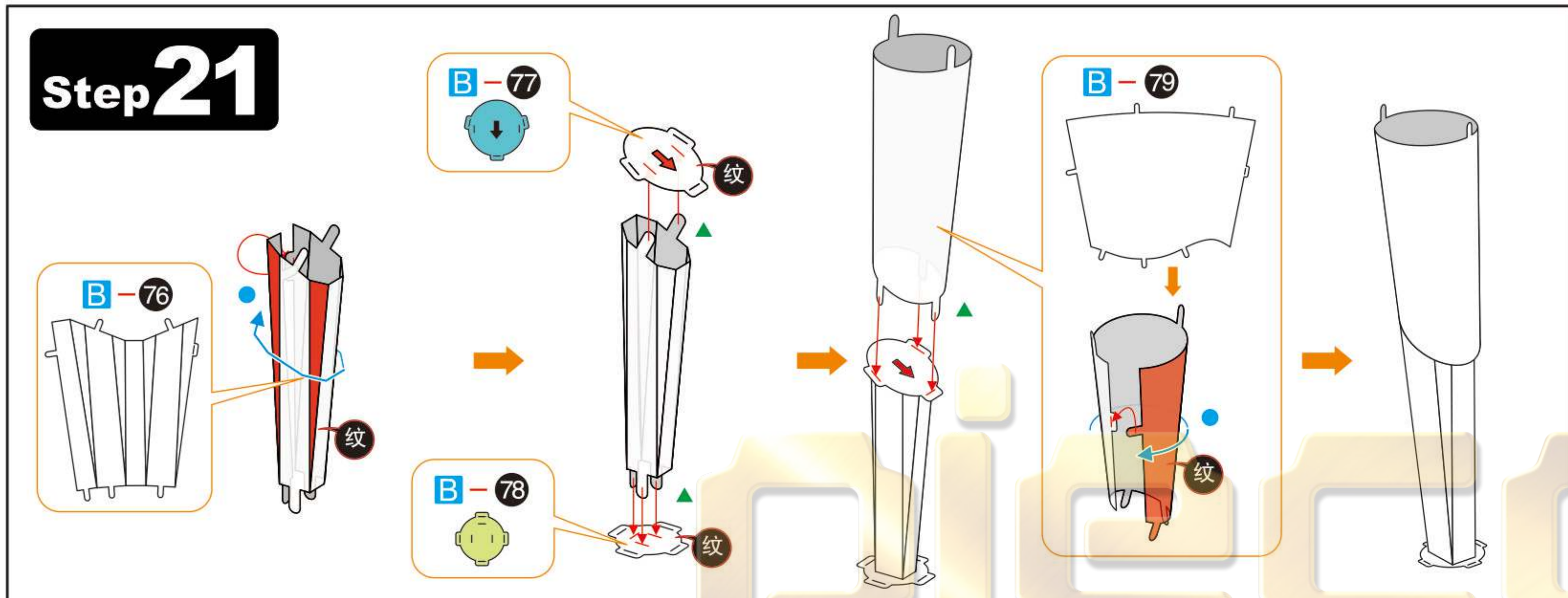
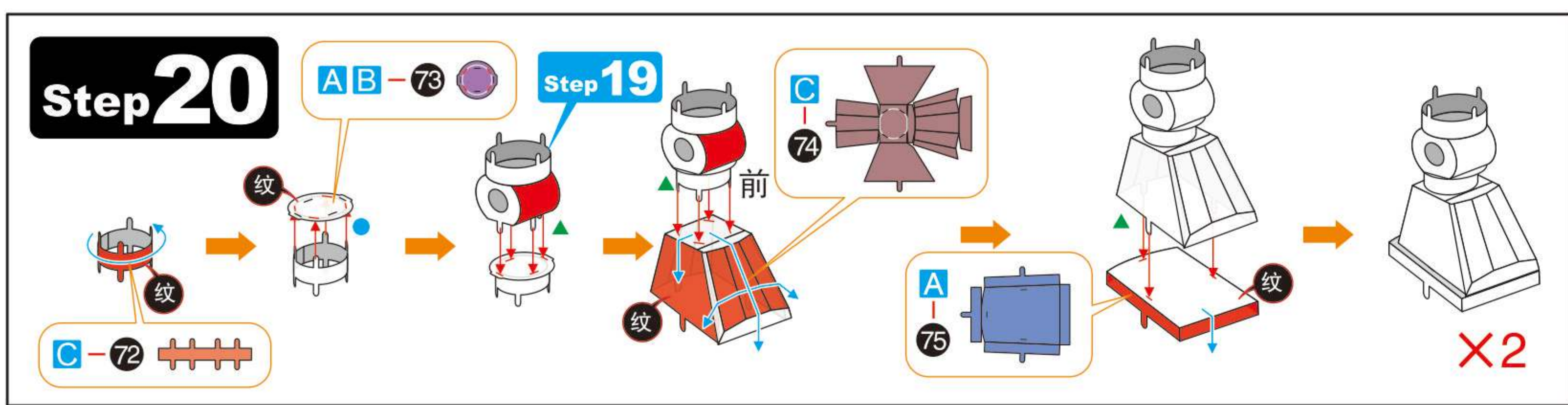
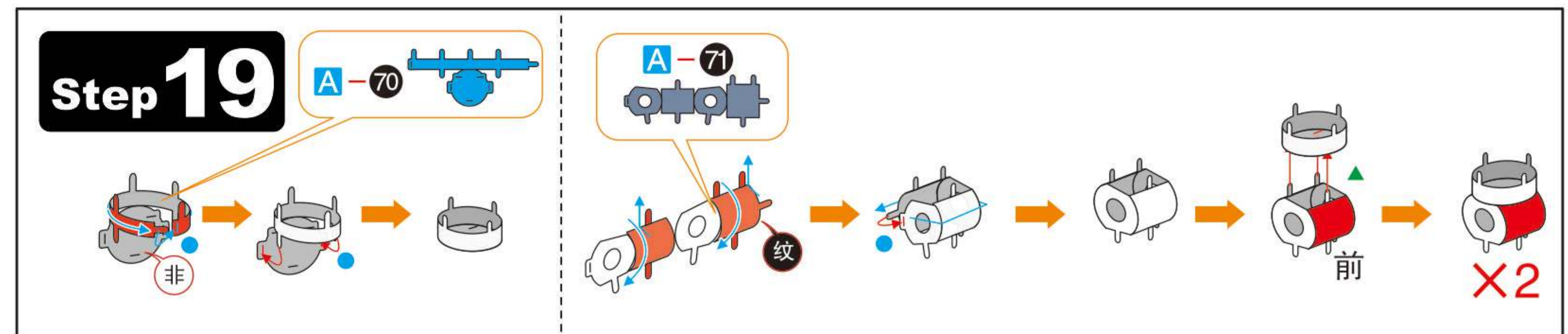
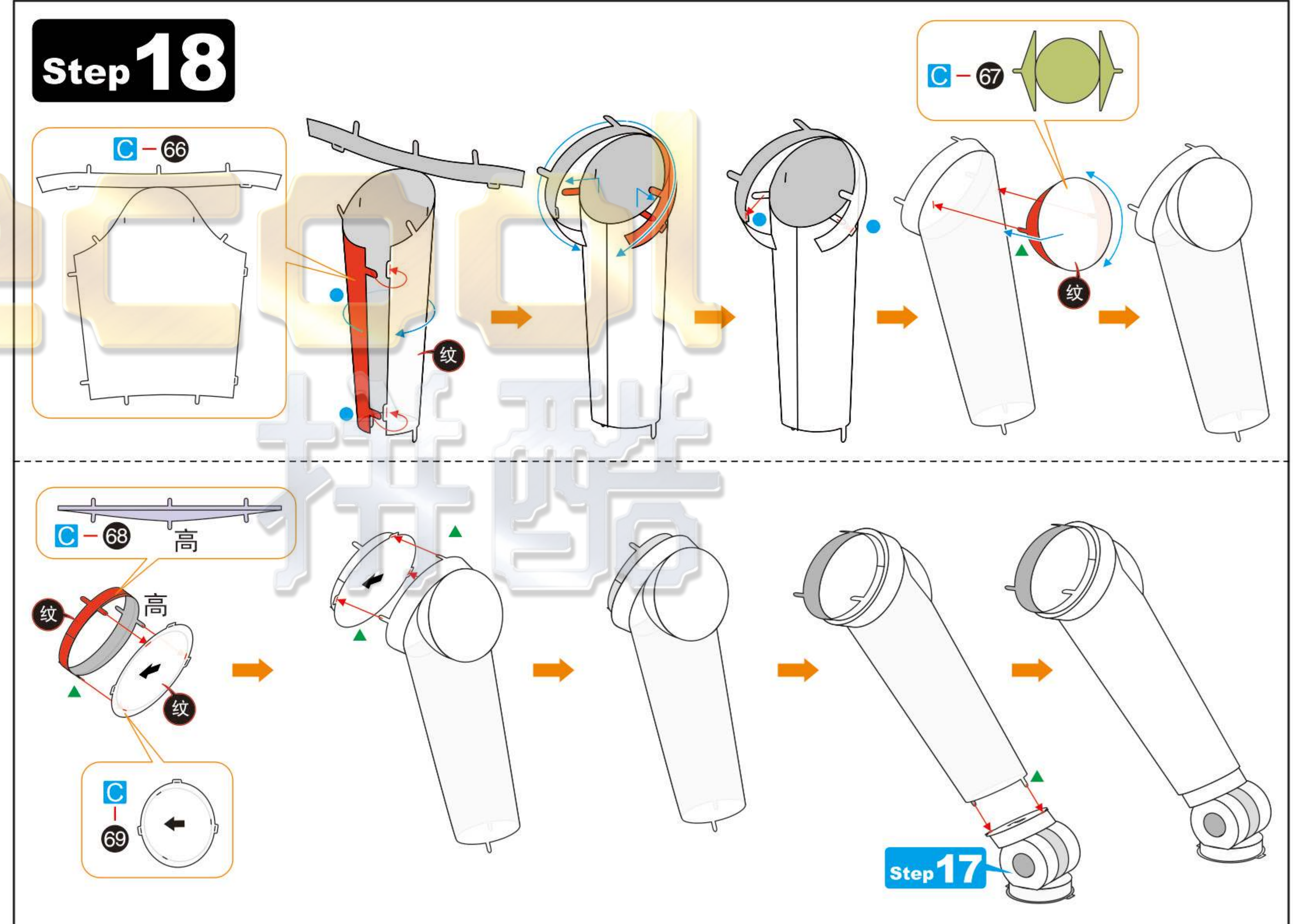
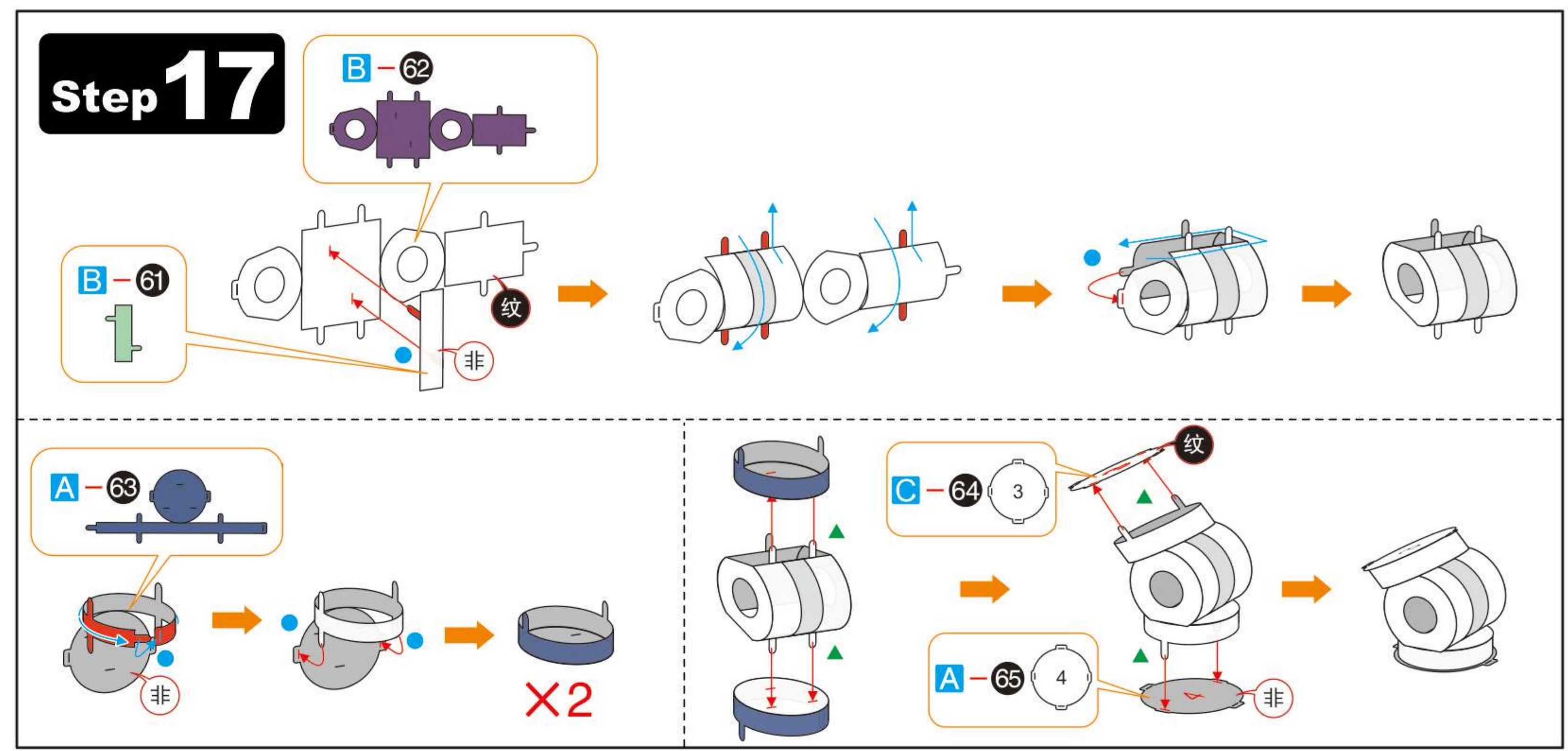
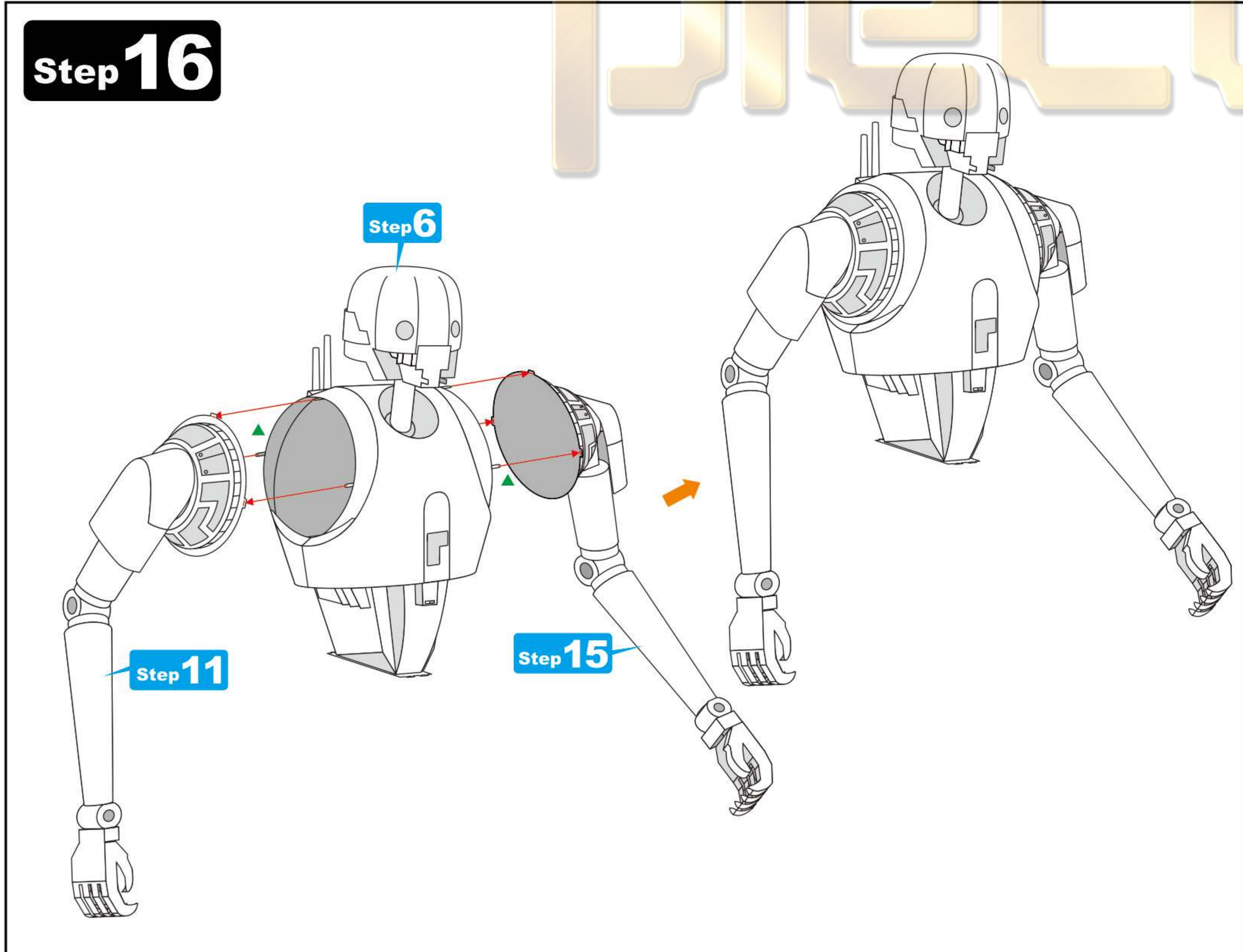
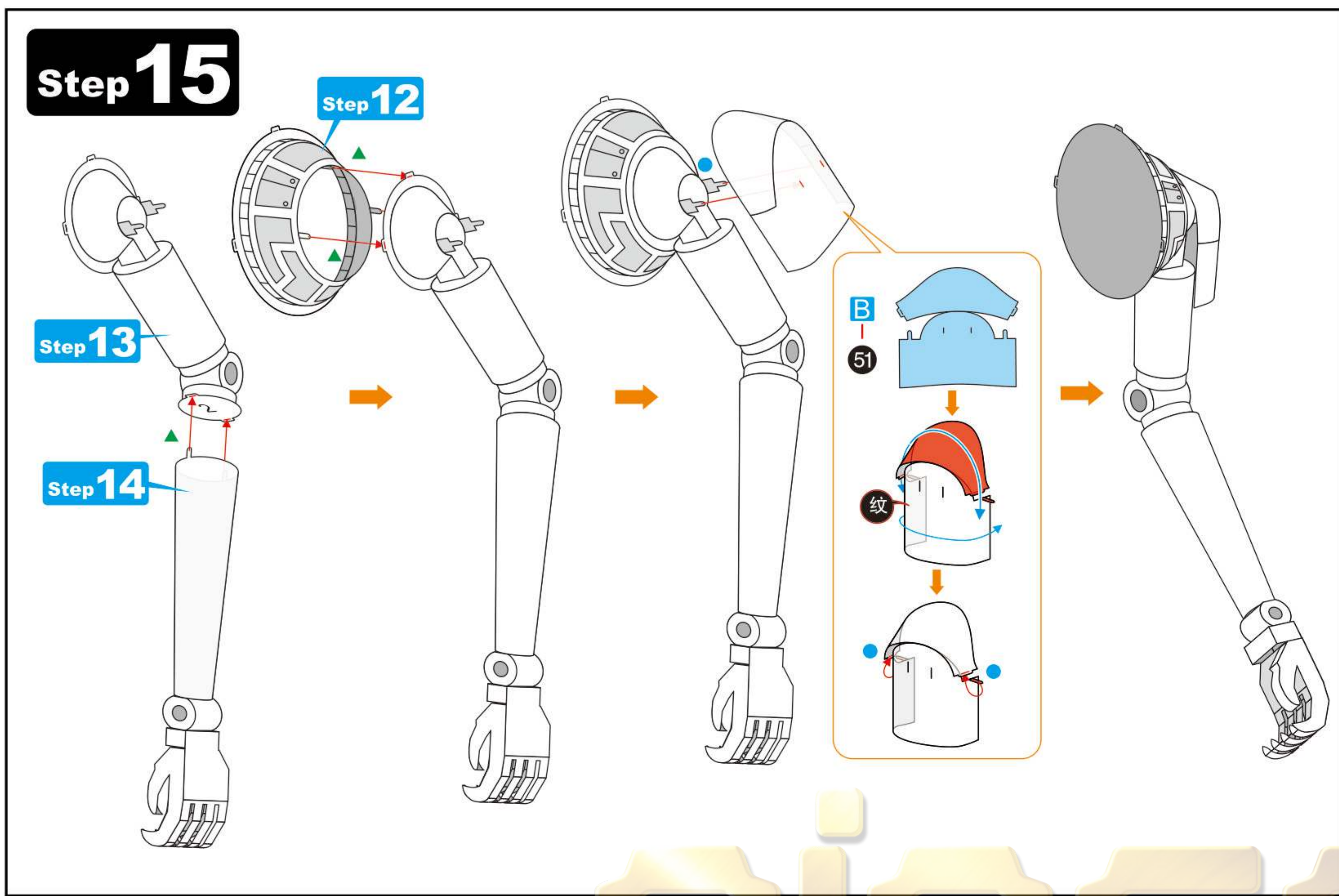
Step 1



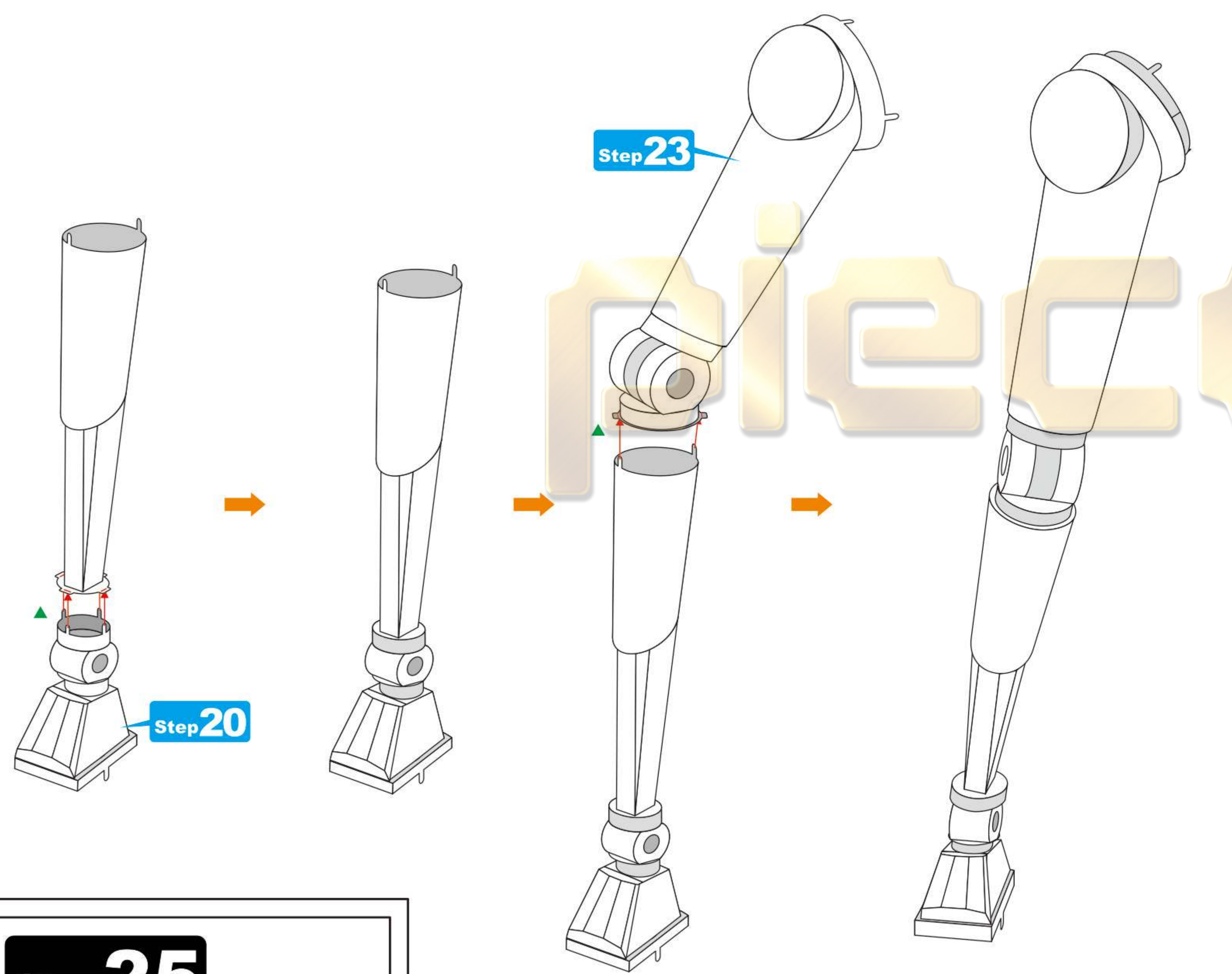
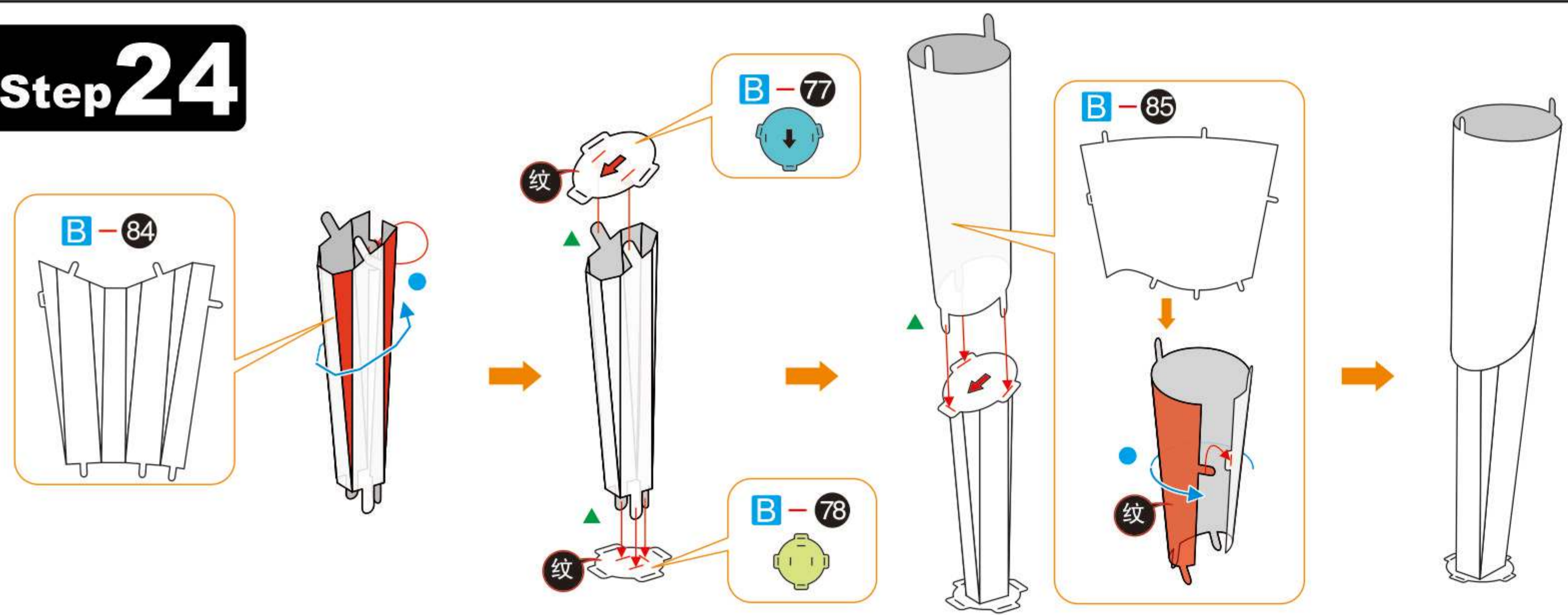
Step 2



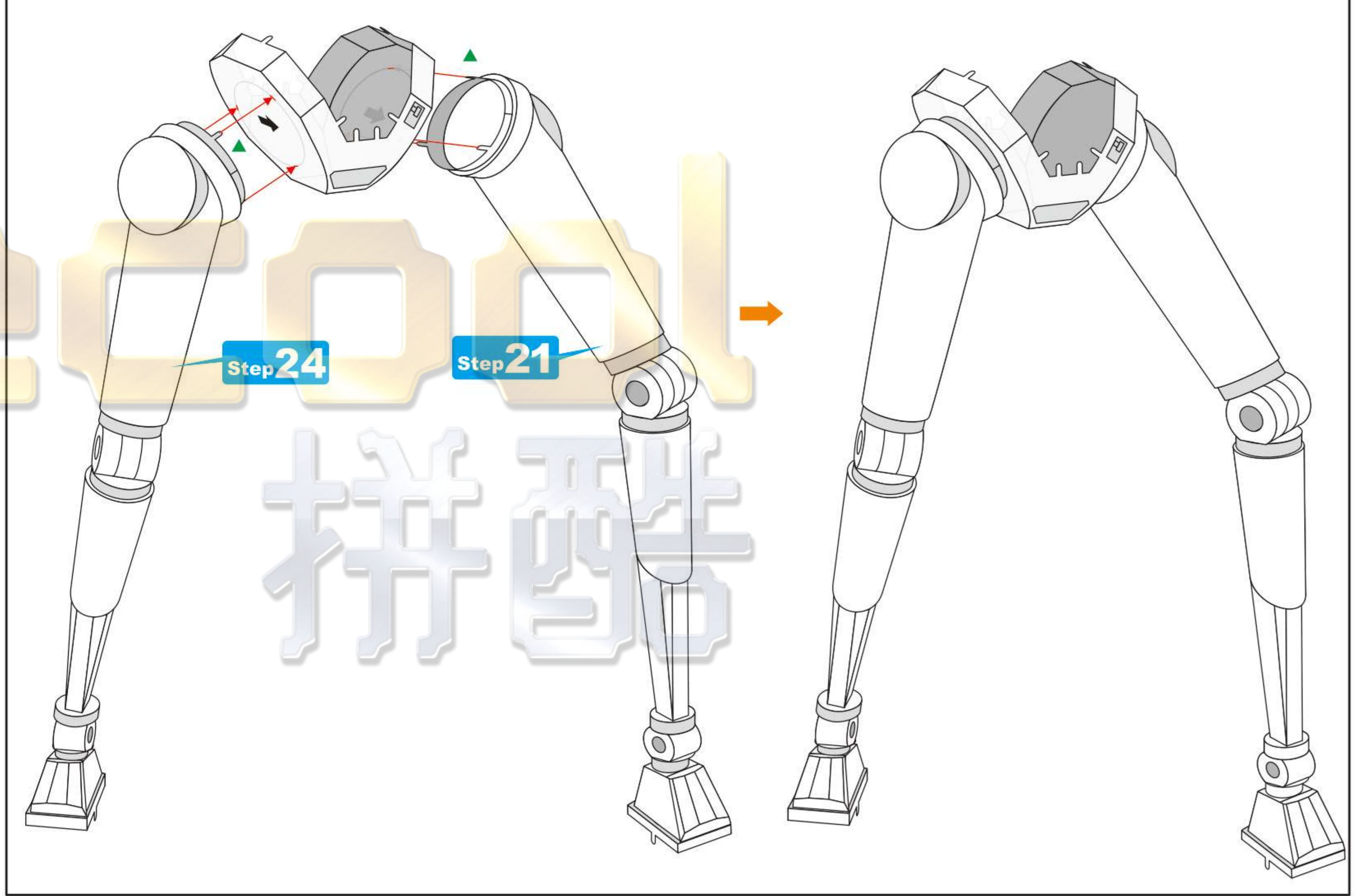
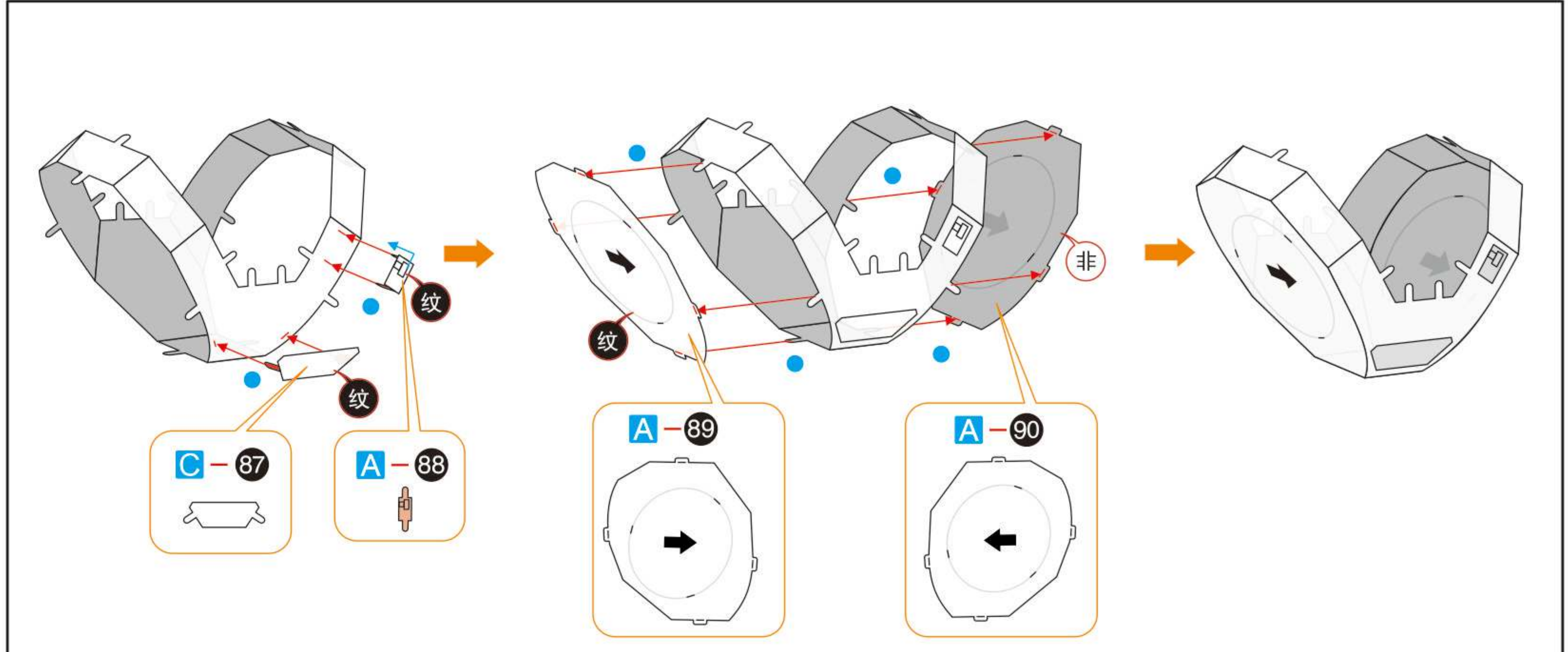
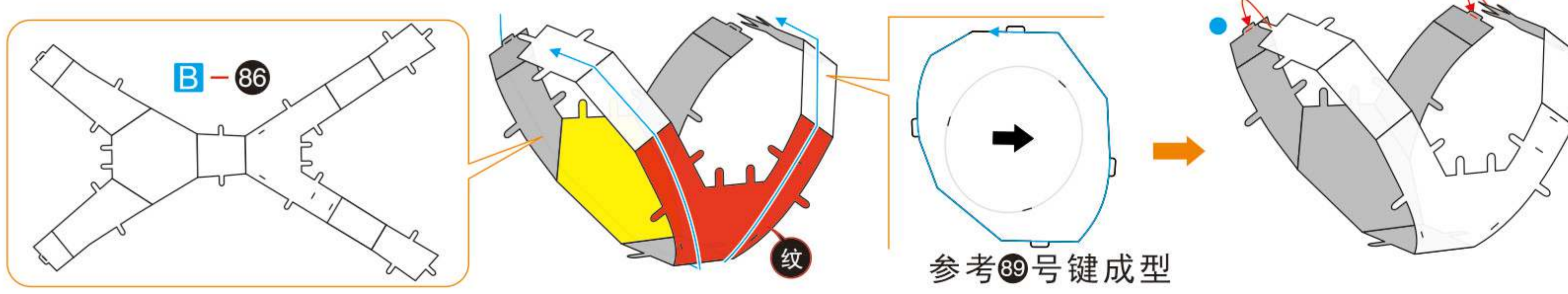




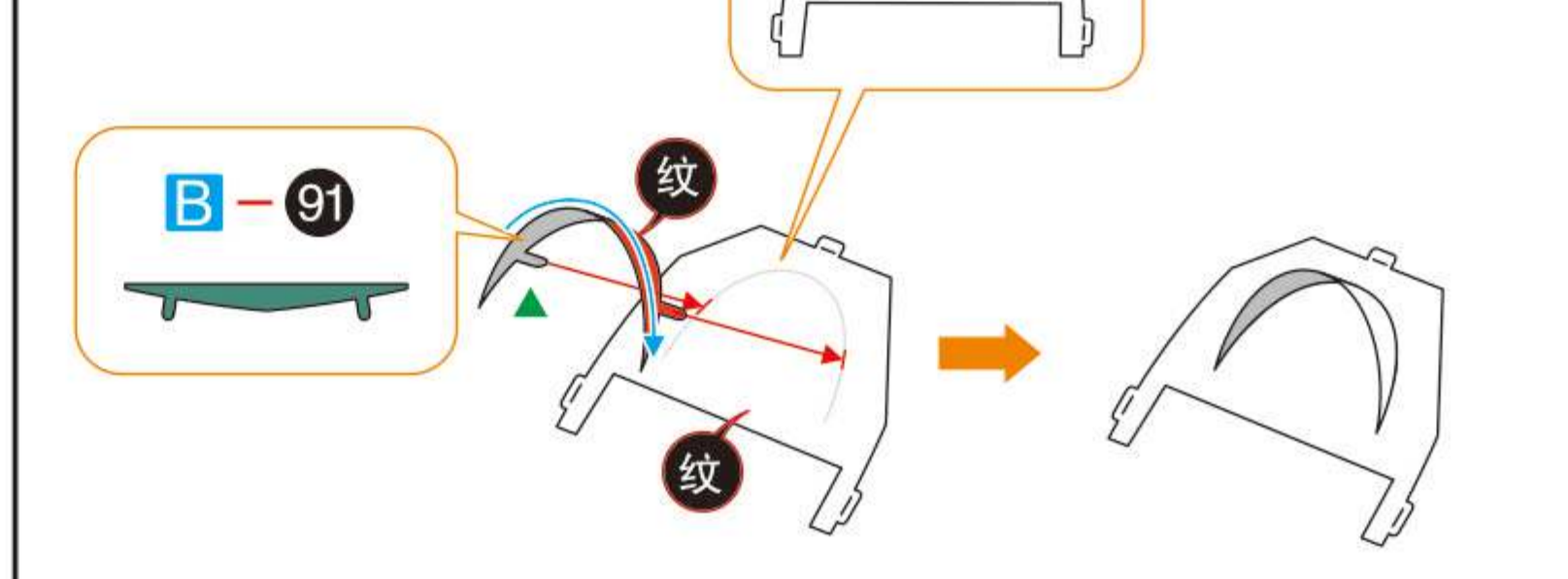
Step 24



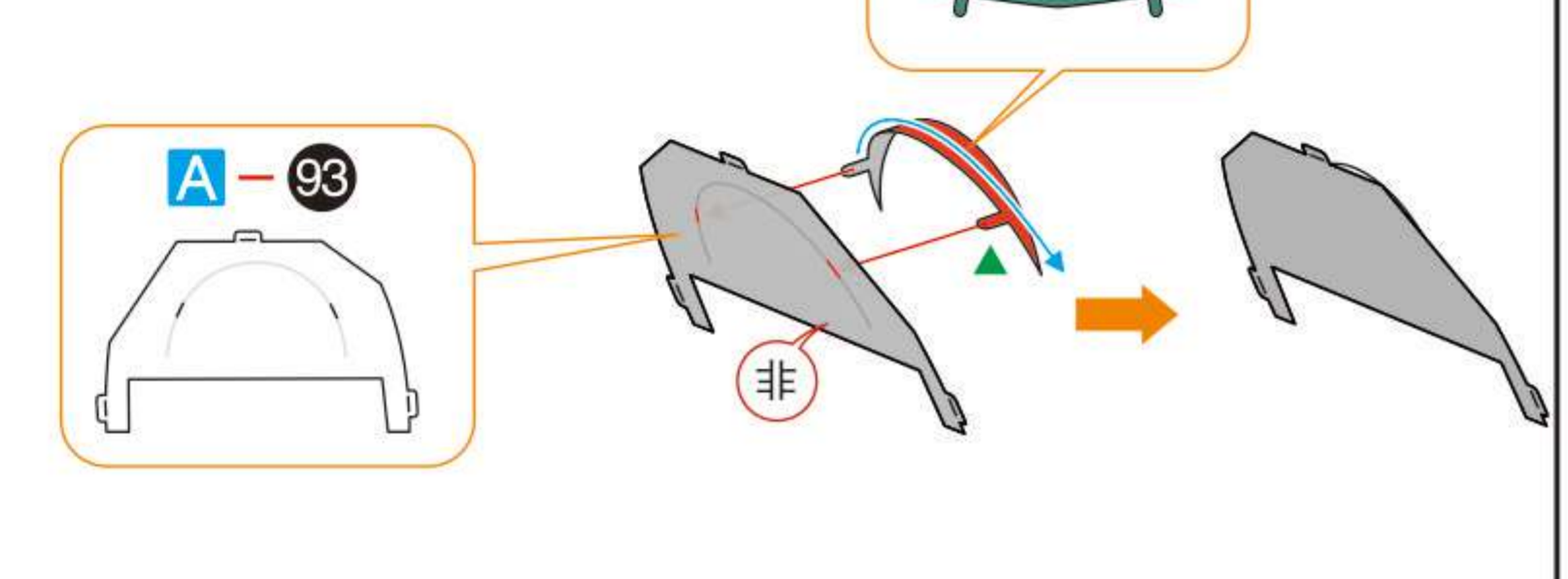
Step 25



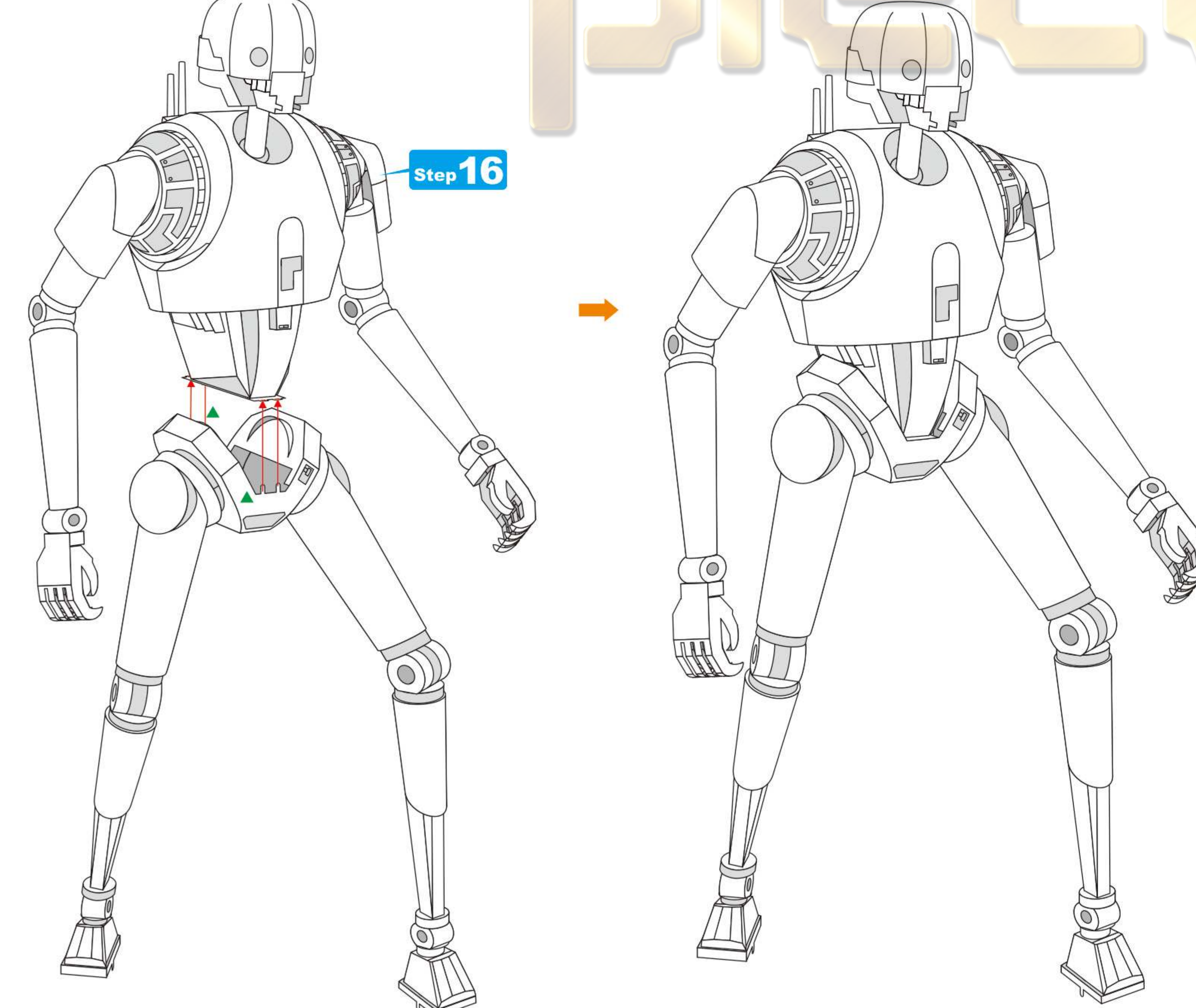
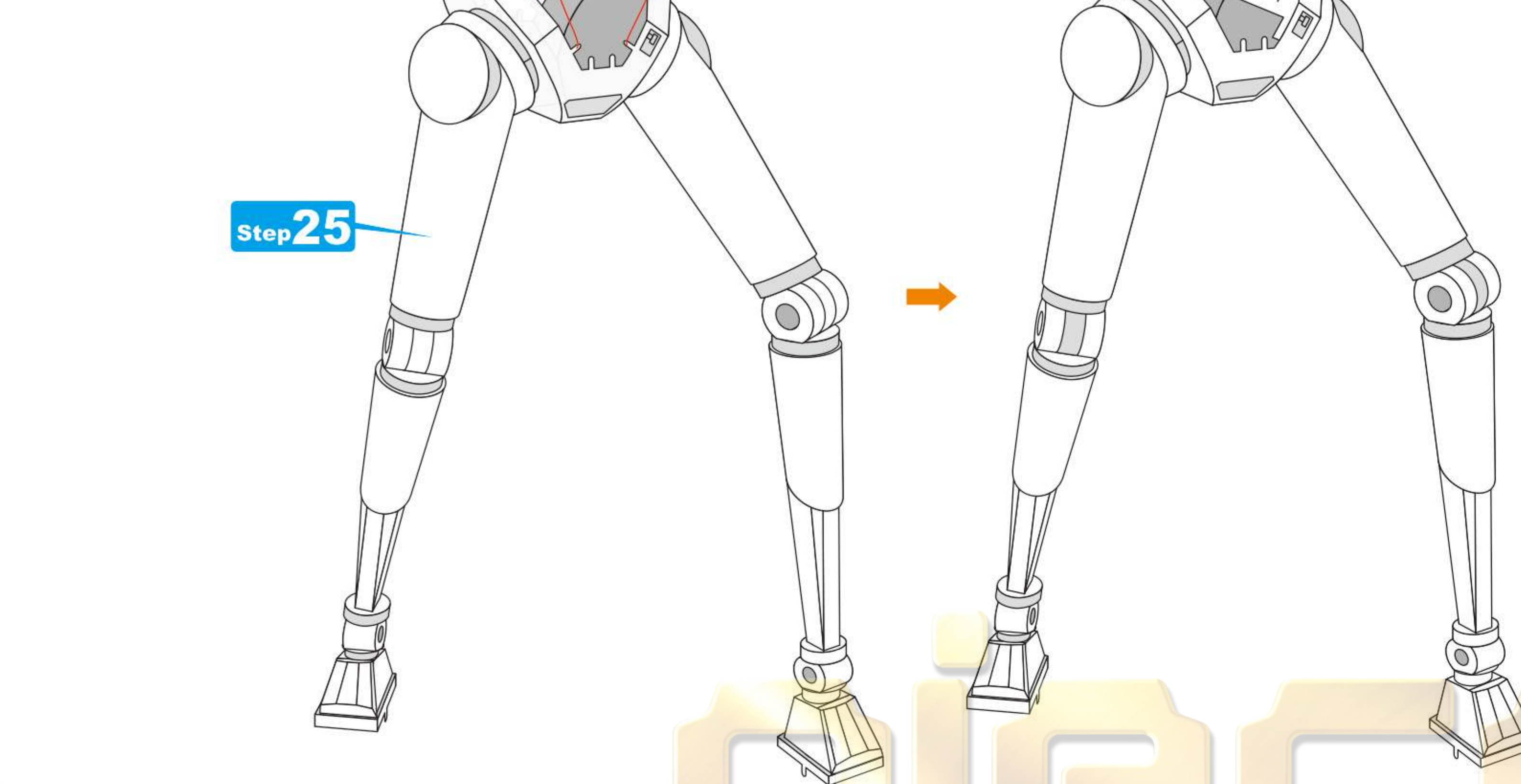
Step 26



Step 27



Step 28



Step 29

