



如懿
QUEEN RUYI
P124

拼装说明书



AGES 14+

本产品为金属制品，14岁以下需由成人陪同完成！

© WIST PLASTIC & METAL TECHNOLOGY LIMITED. ALL RIGHTS RESERVED.

电子版下载地址：<http://www.pieceecool.com/cpshuoming/P124.pdf>

拼前需知

● 准备工具：



建议使用拼酷正品拼装工具（水口钳、尖嘴钳），拼装时更省心、省力，拼装后作品更精细、美观！

● 拼装方法：

a. 取下零件



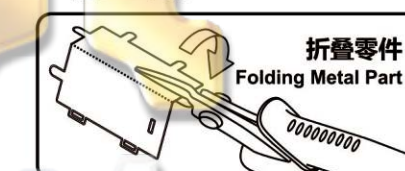
使用水口钳剪断金属零件上的水口，将需要的金属零件从金属片板件取下。

b. 识别零件



识别金属零件上的扣点、折叠线、扣孔的样子。

c. 折叠零件

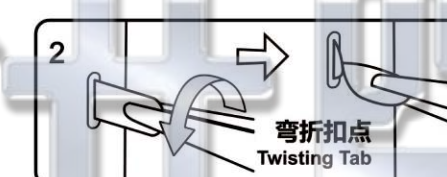


使用尖嘴钳，参照拼装说明书将金属零件折成形状。

d. 固定零件



● 插入扣孔，平折 90°



▲ 插入扣孔，旋转 90°

● 注意事项：



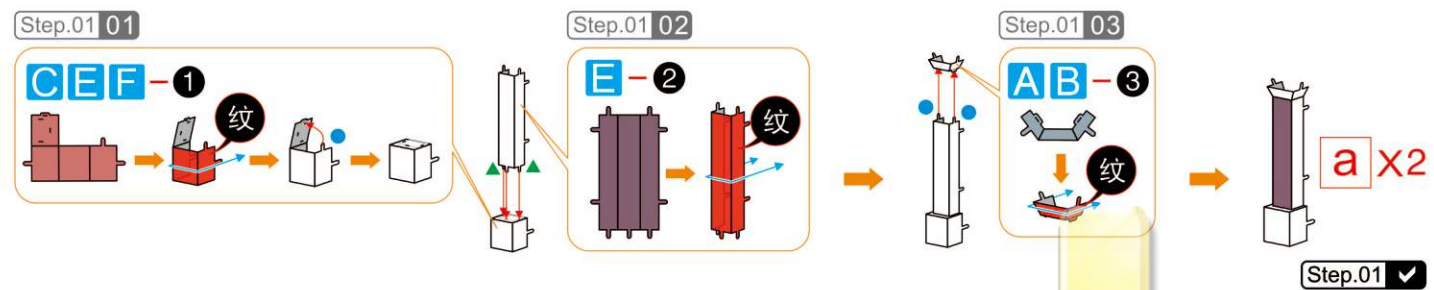
剪金属零件时请剪零件“水口位”，请勿将“扣点”当成“水口位”剪下，每次剪零件时请仅剪当前步骤的零件，切勿一次性将所有零件全部剪下，避免丢失；

当遇到折叠线的零件，请注意金属片的正反面及拼折方向，请按照说明书说明的方向，轻剪慢折，最好一次折叠完成，请勿反复折叠，避免零件损坏。

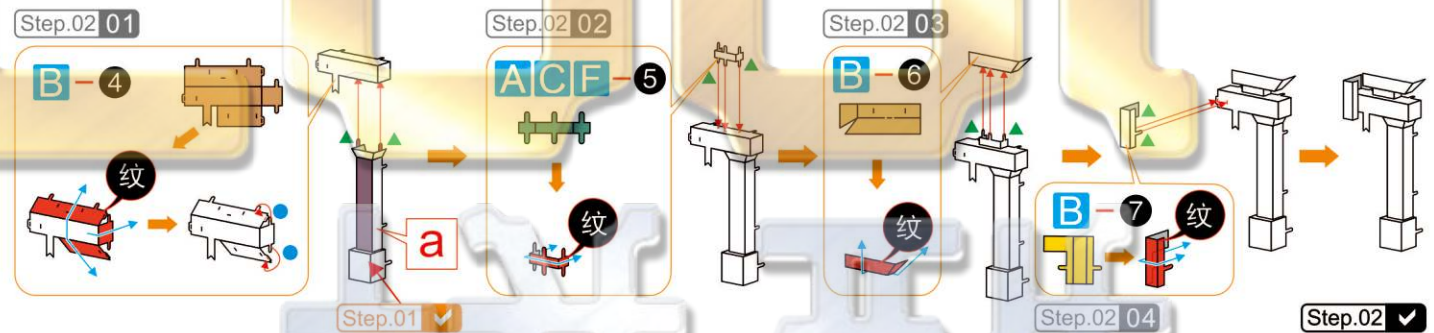
拼装步骤



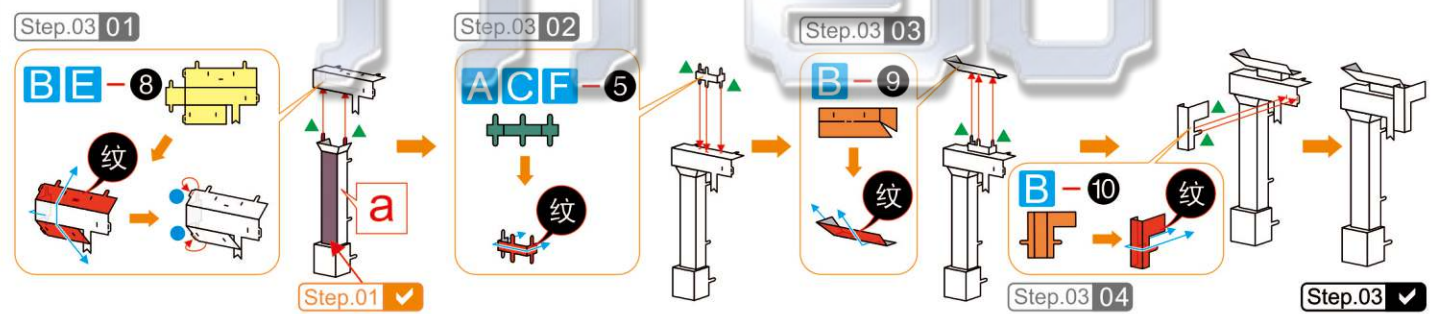
Step 01



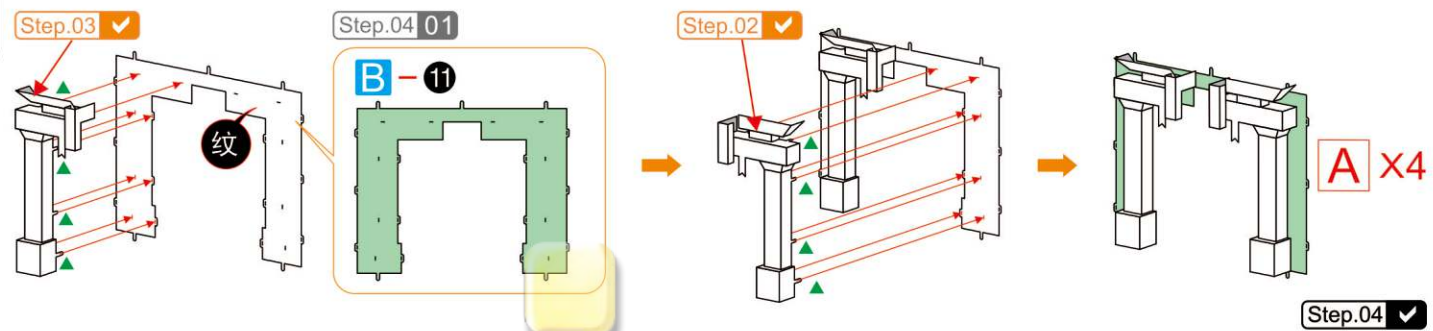
Step 02



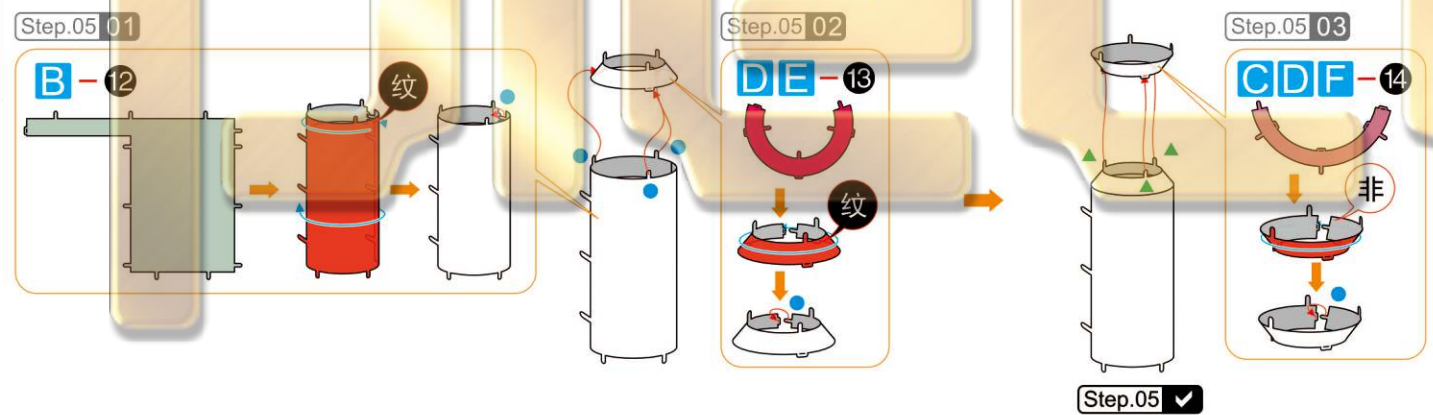
Step 03



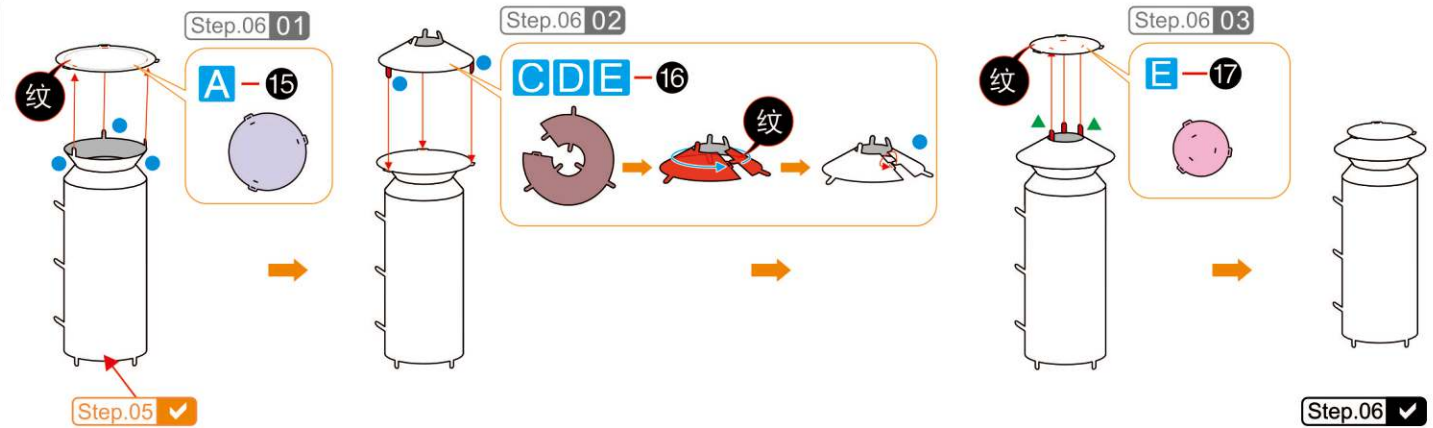
Step 04



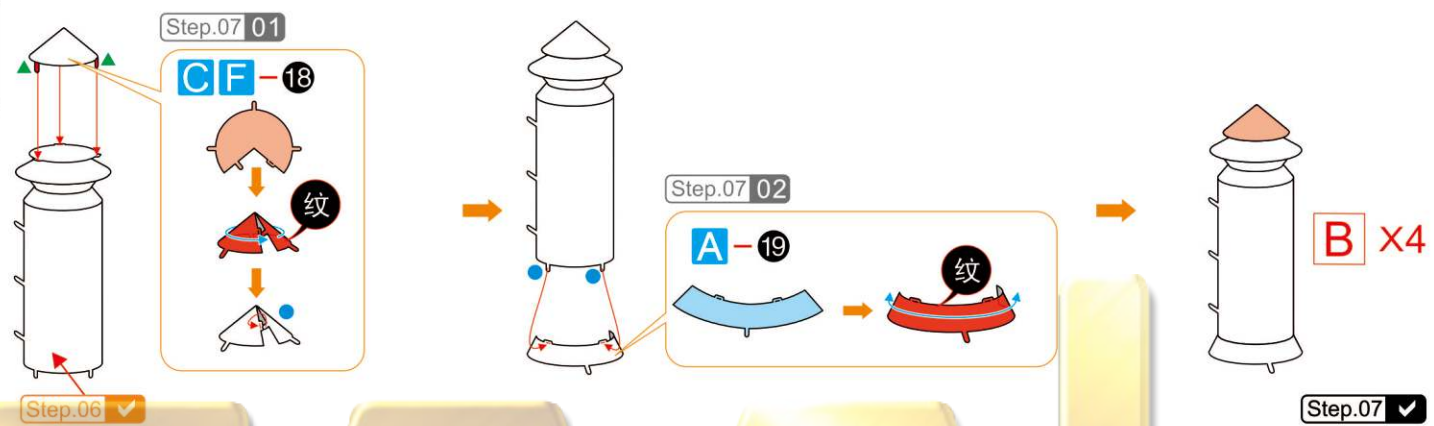
Step 05



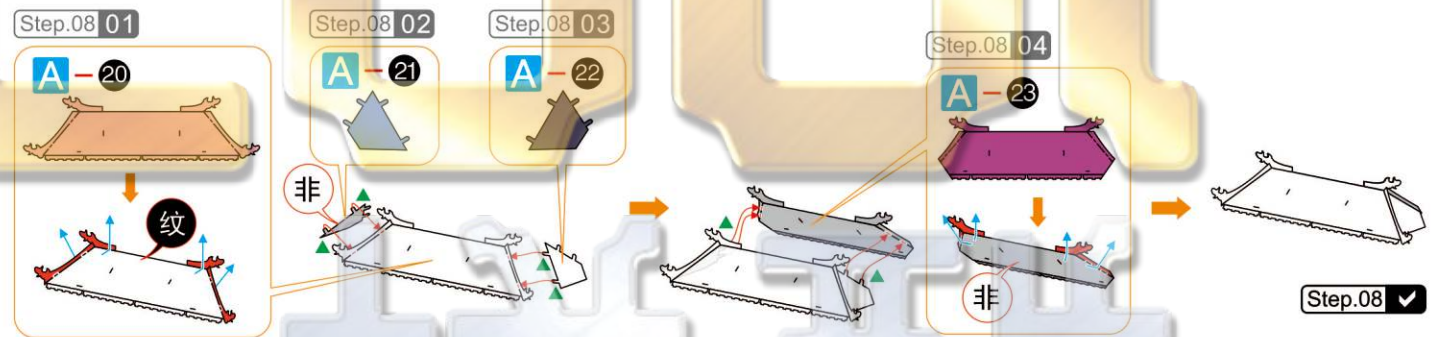
Step 06



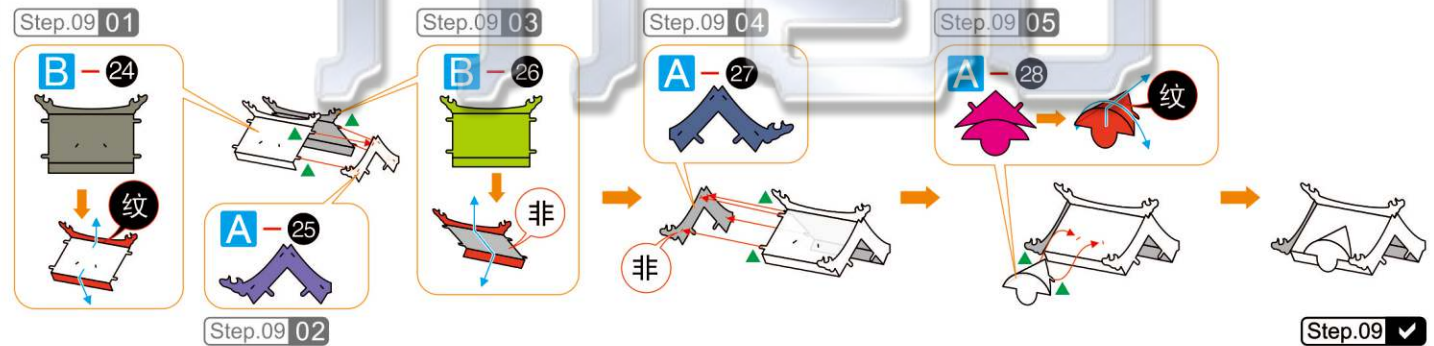
Step 07



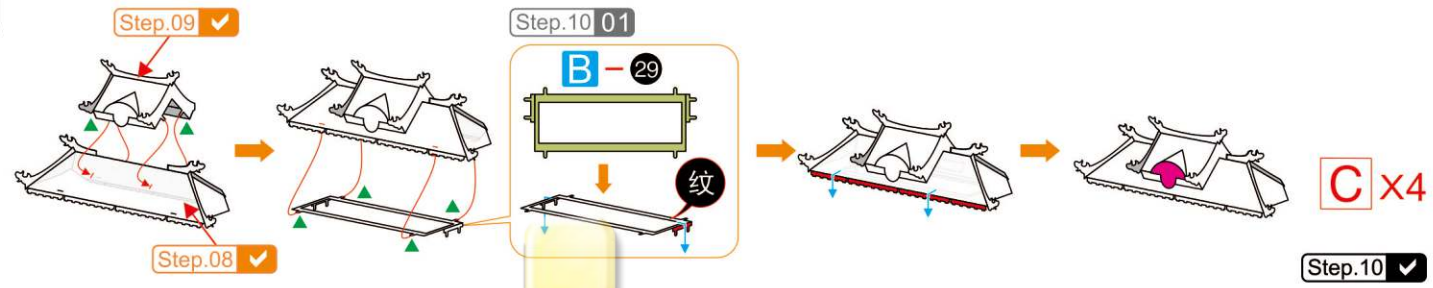
Step 08



Step 09



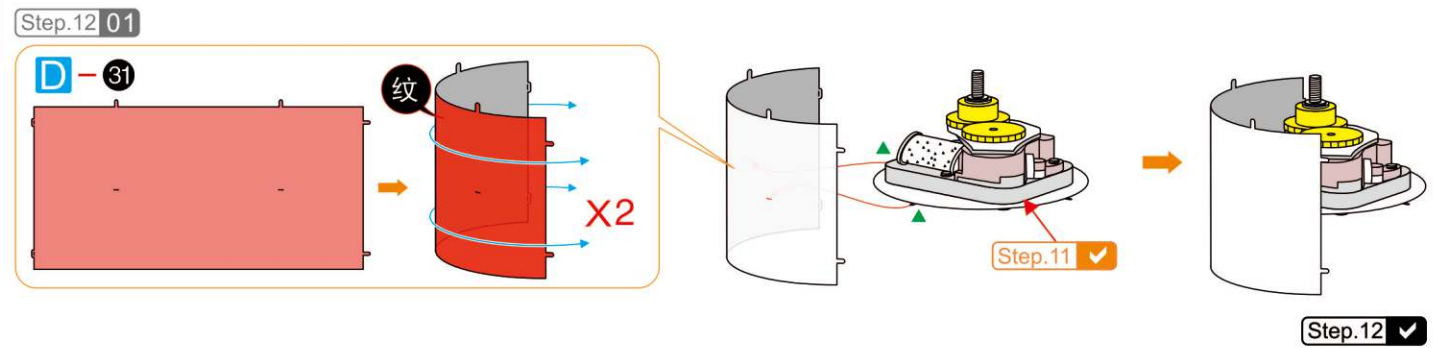
Step 10



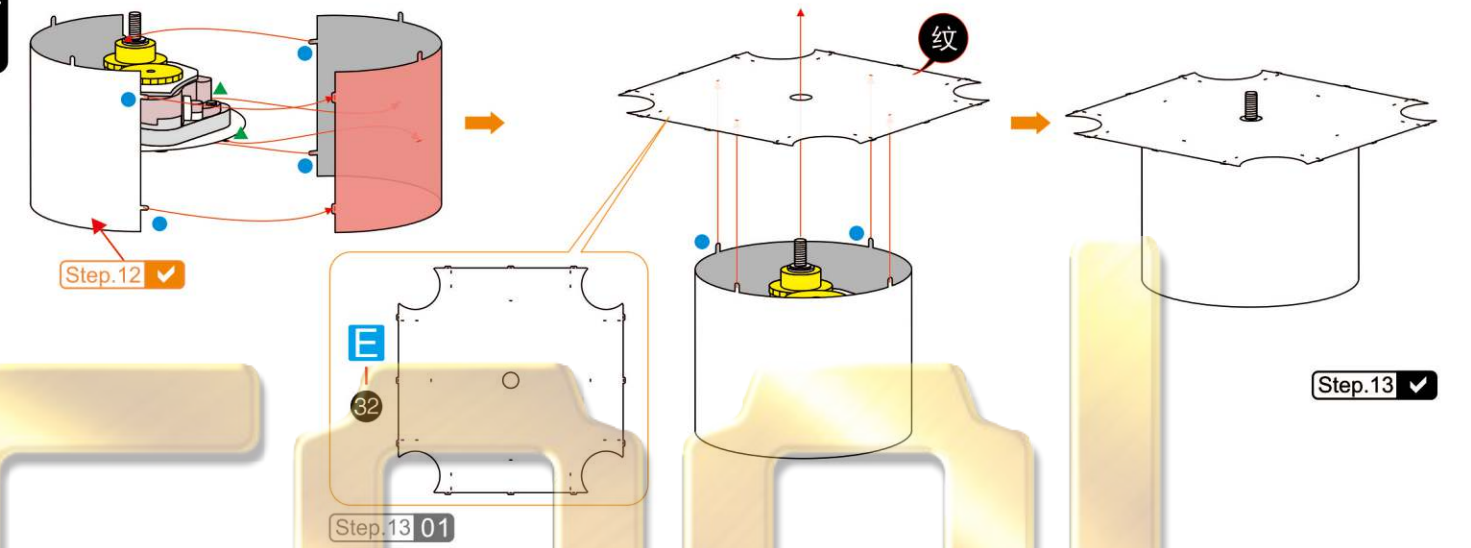
Step 11



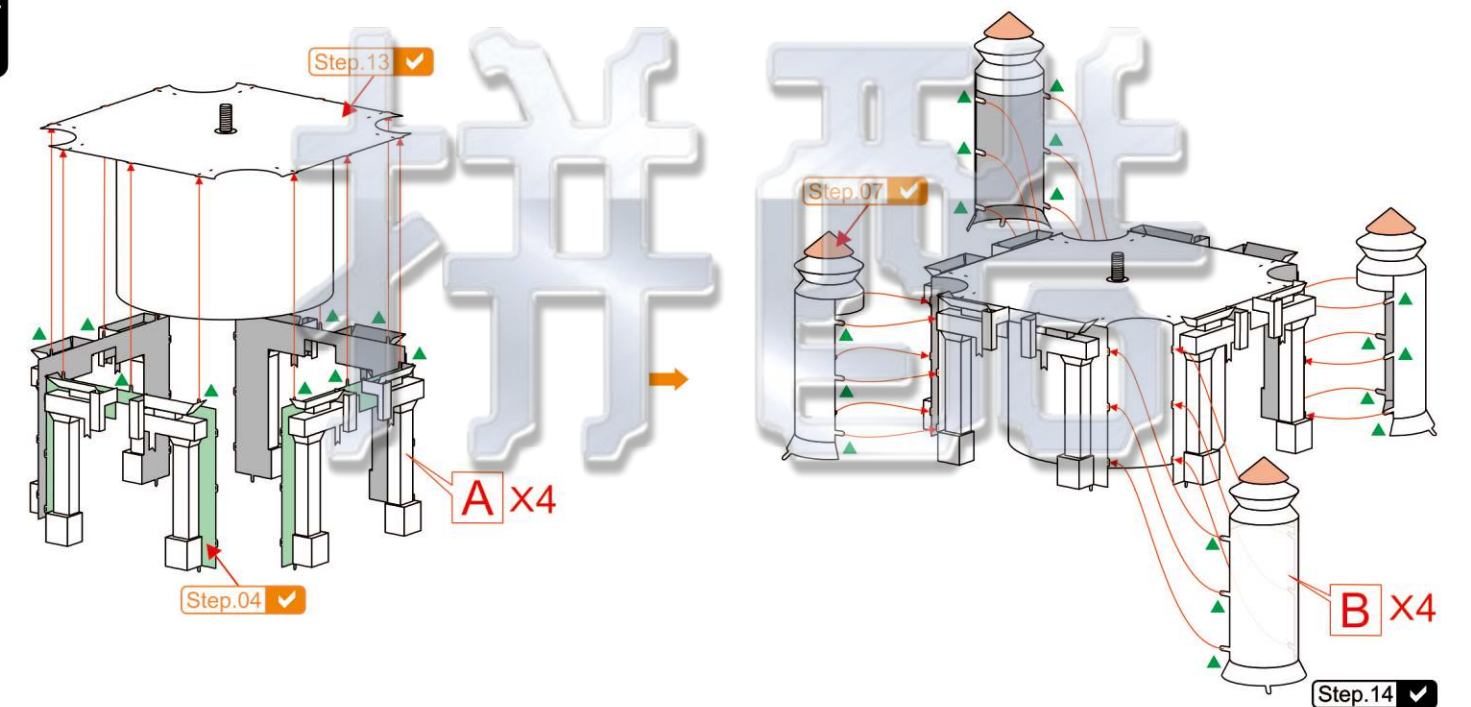
Step 12



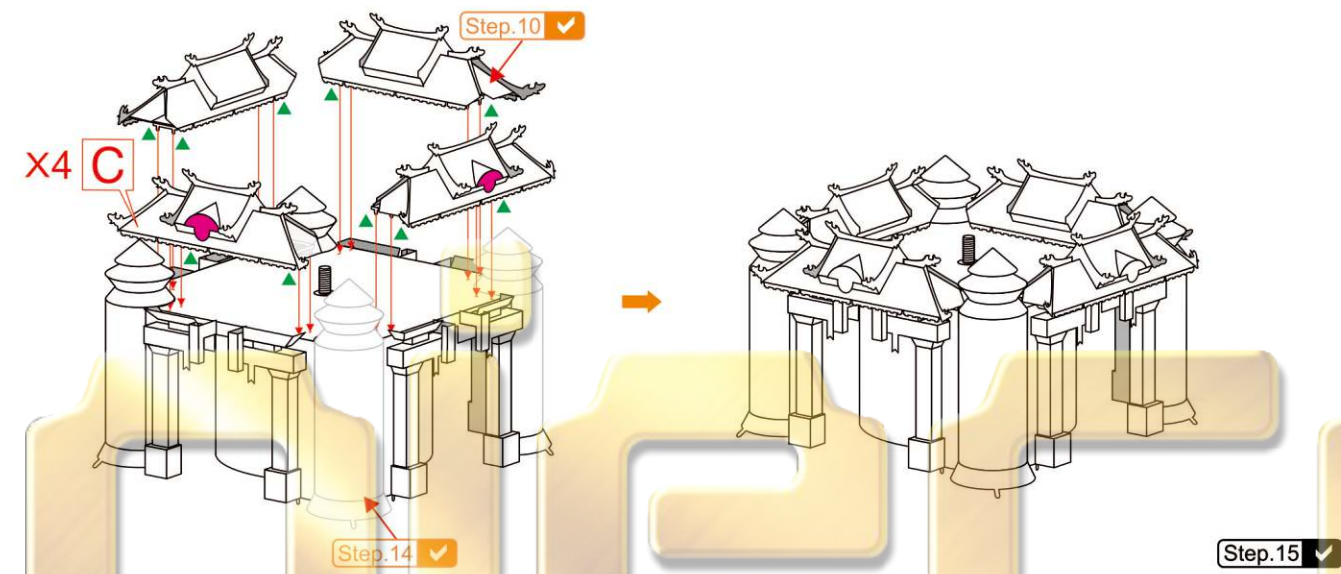
Step 13



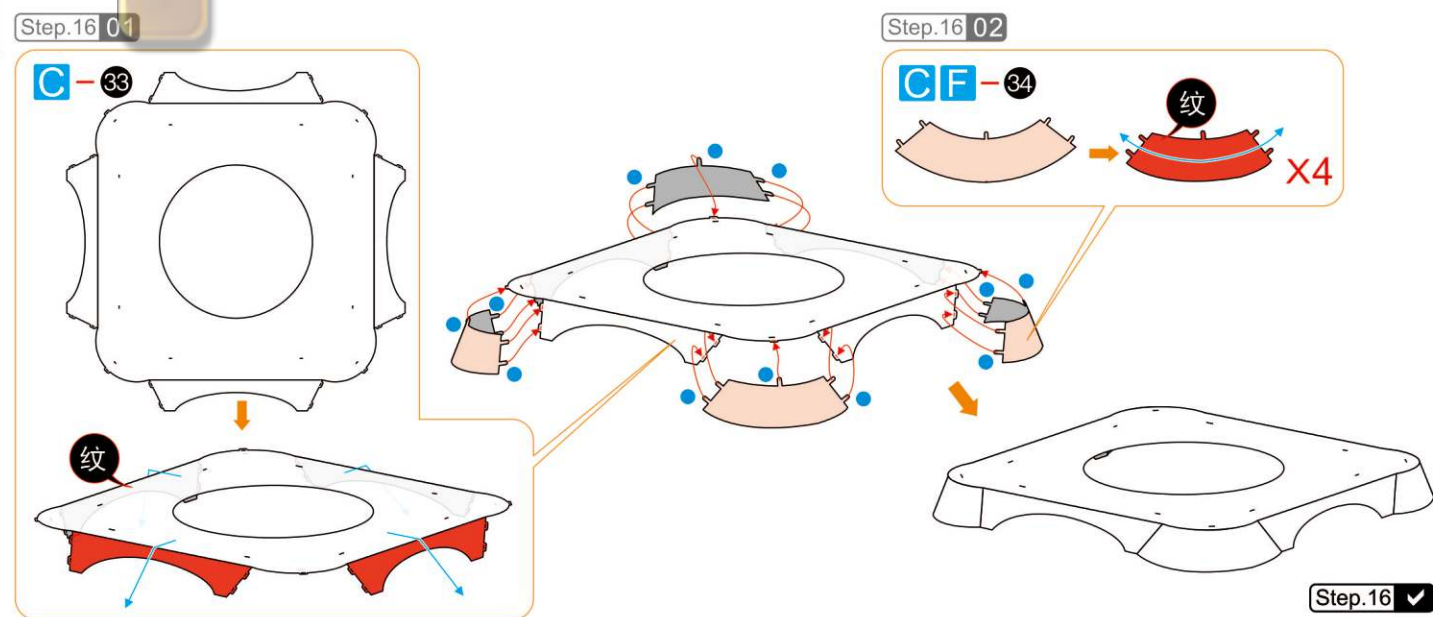
Step 14



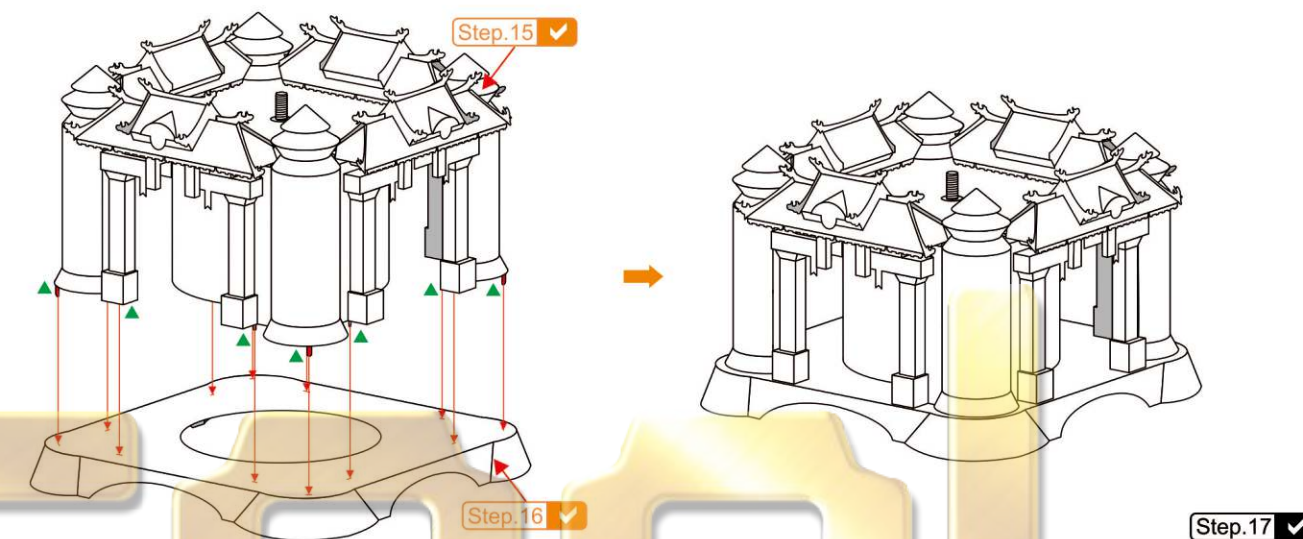
Step 15



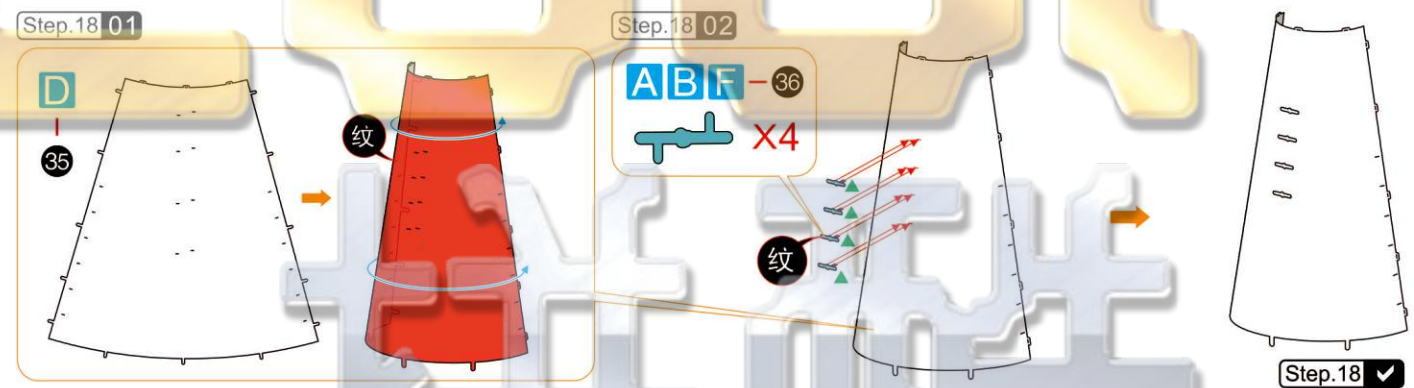
Step 16



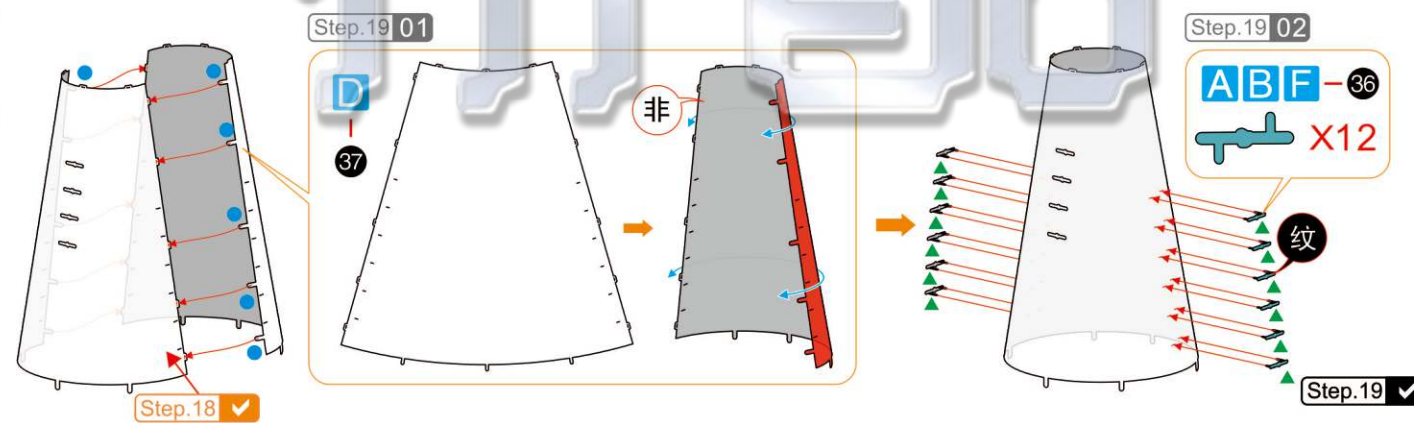
Step 17



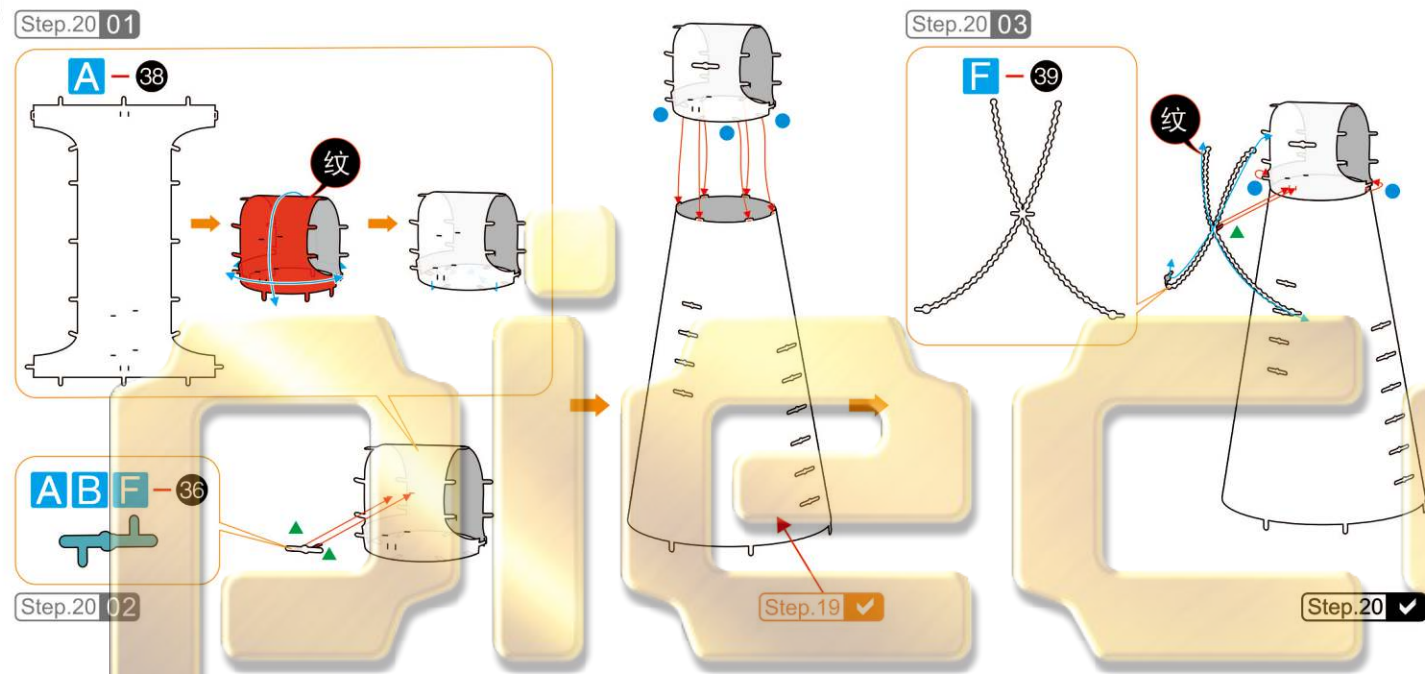
Step 18



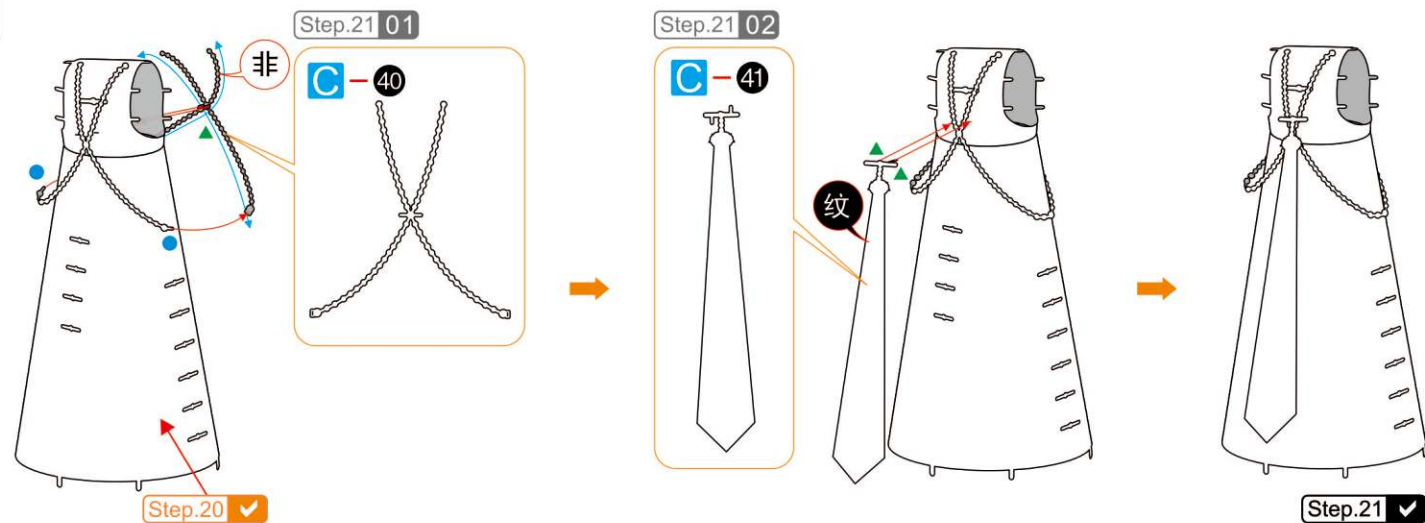
Step 19



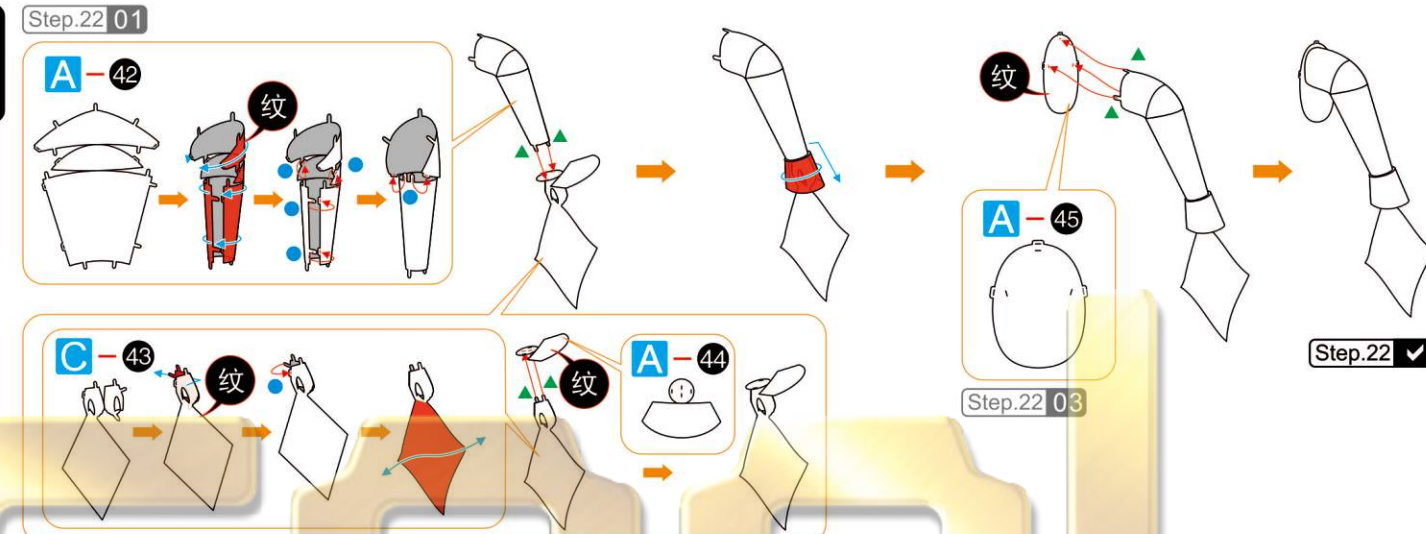
Step 20



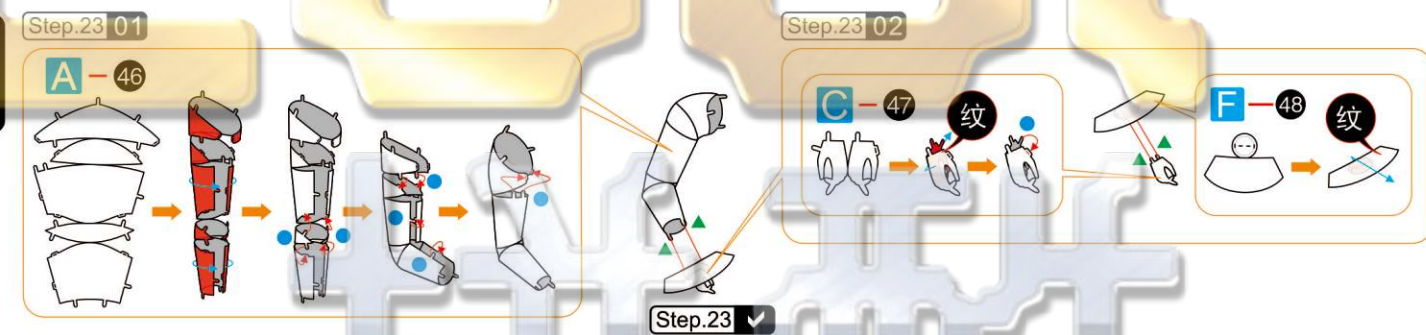
Step 21



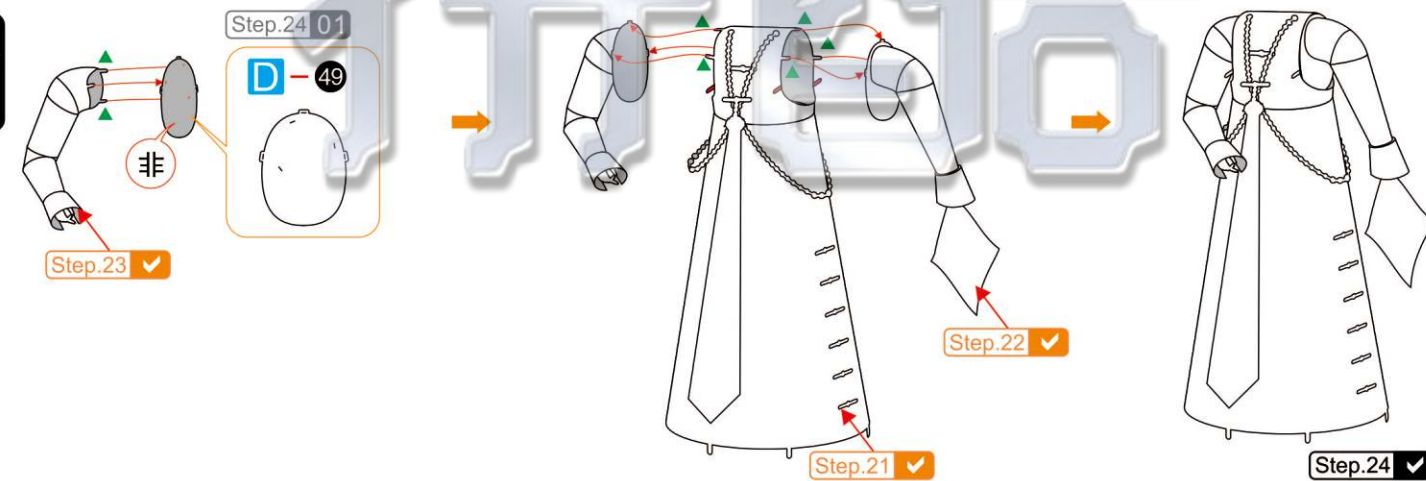
Step 22



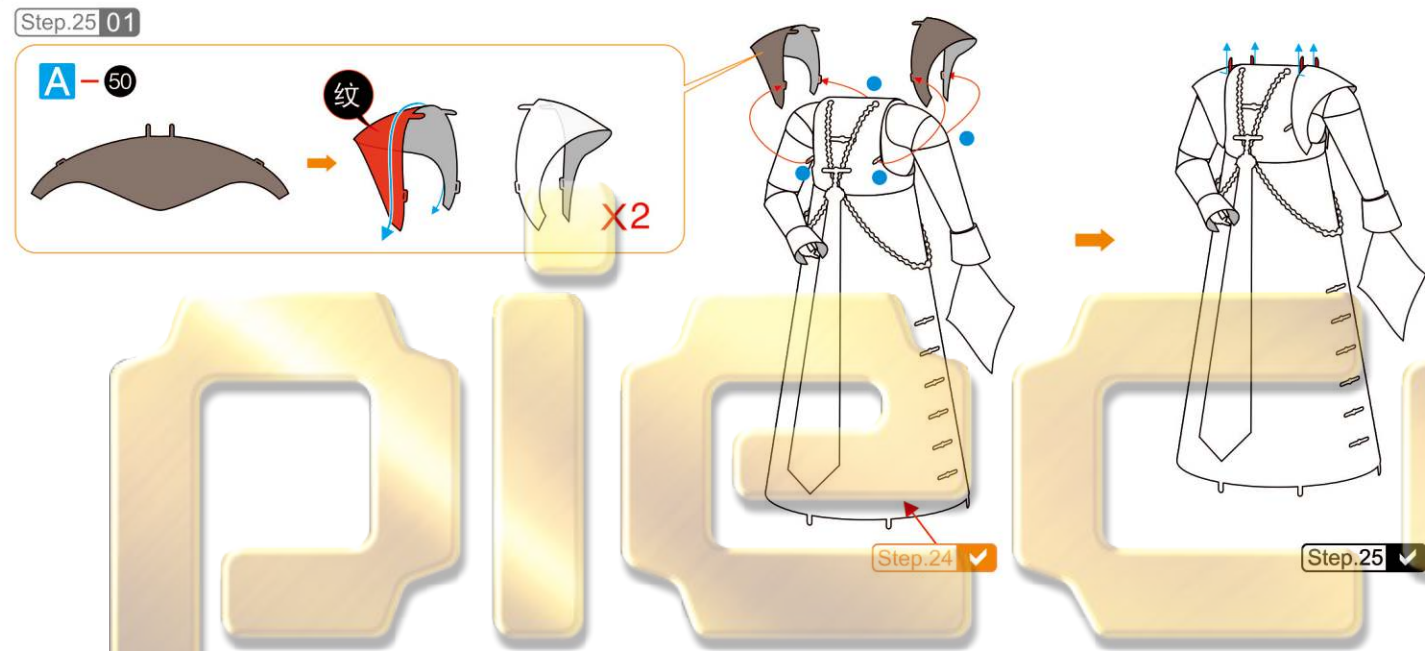
Step 23



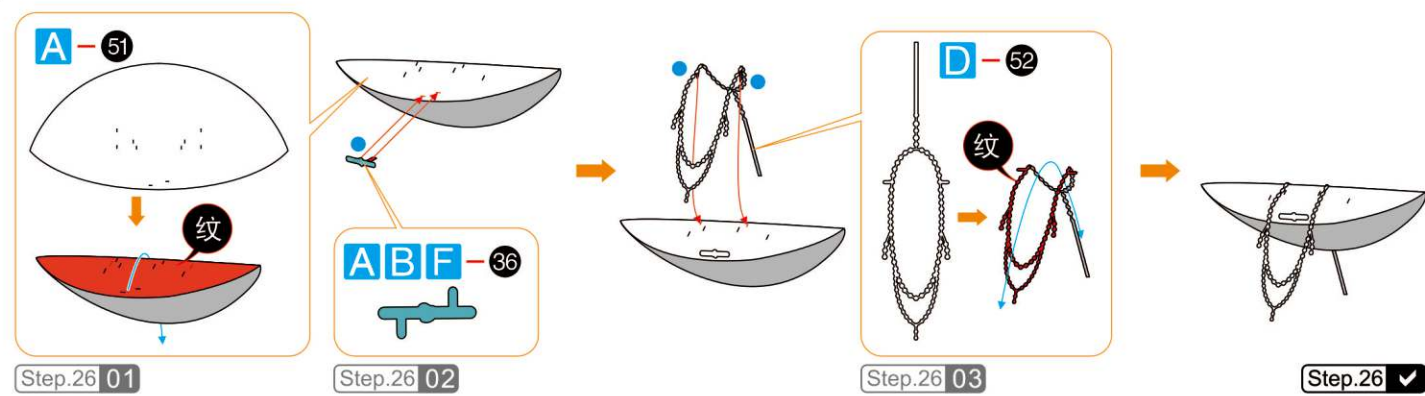
Step 24



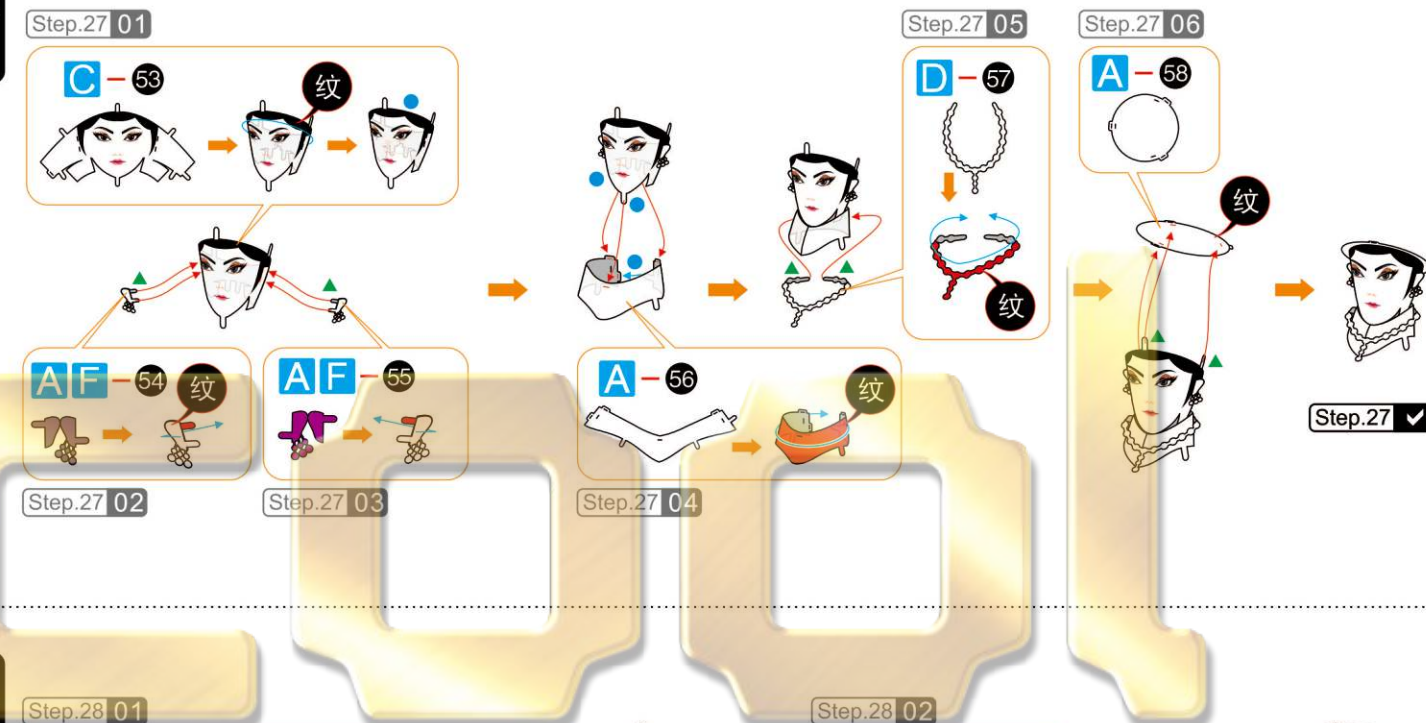
Step 25



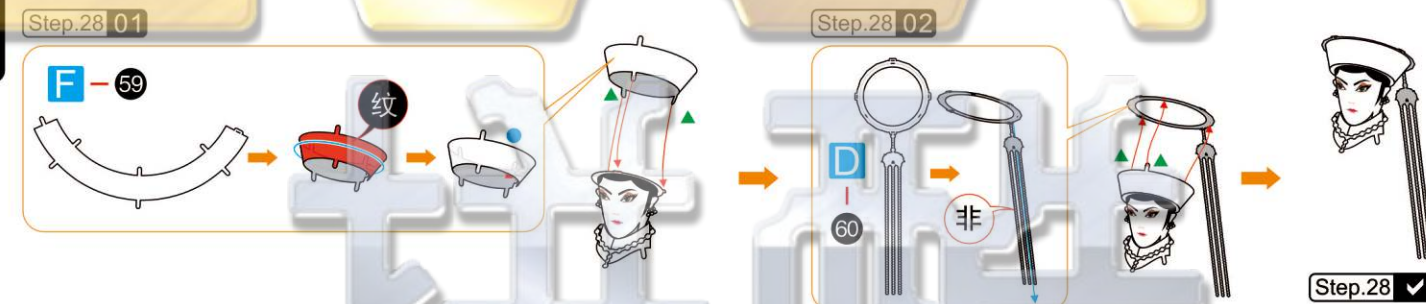
Step 26



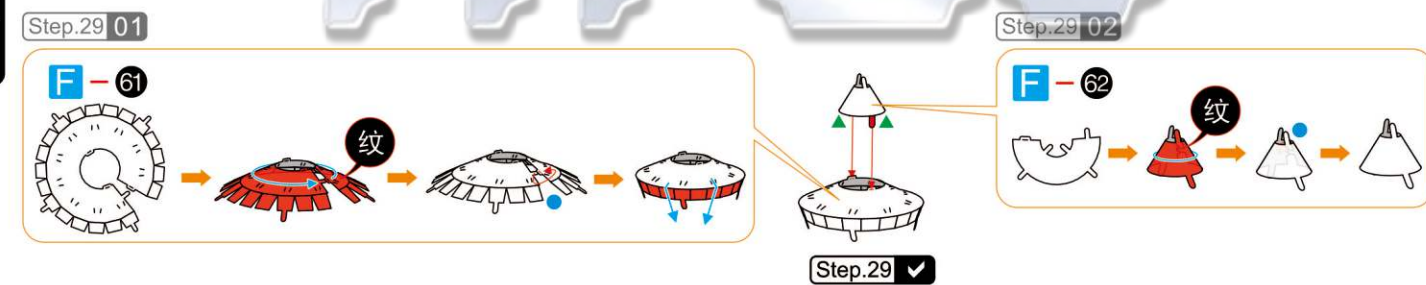
Step 27



Step 28



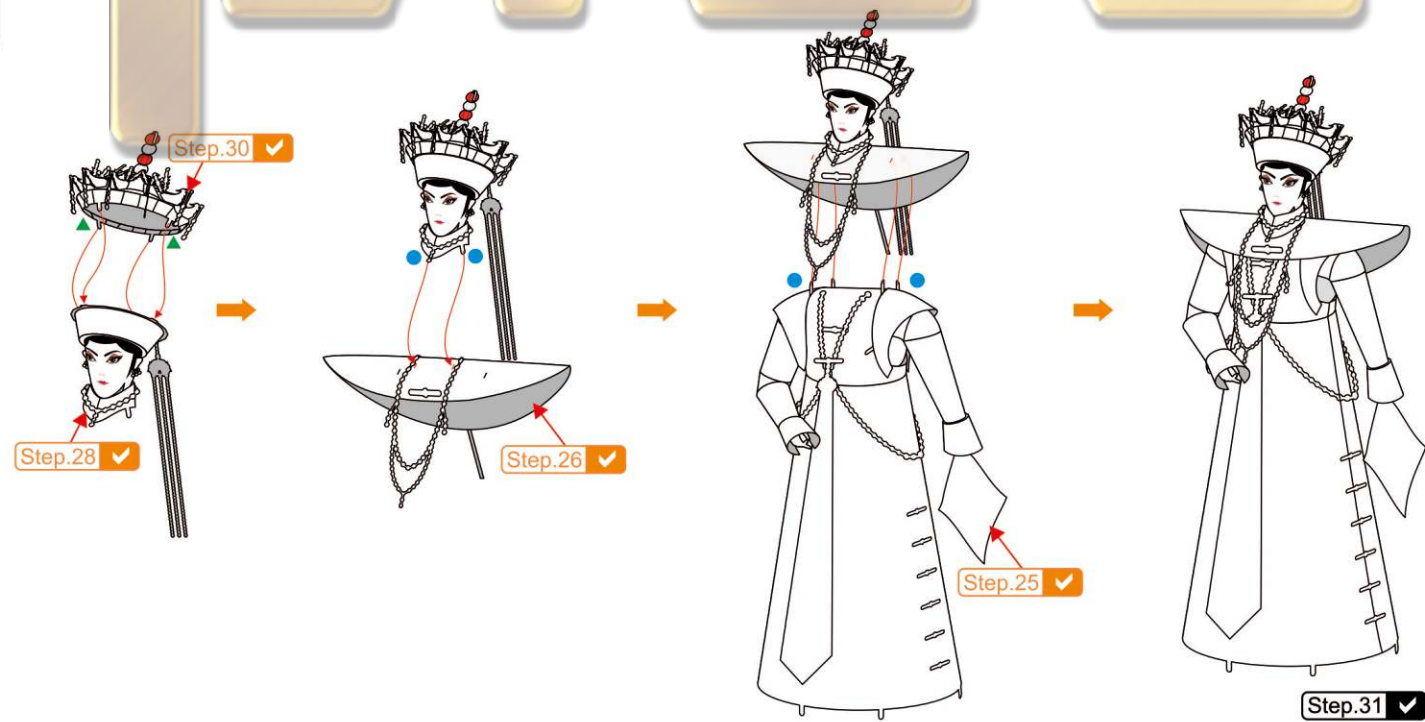
Step 29



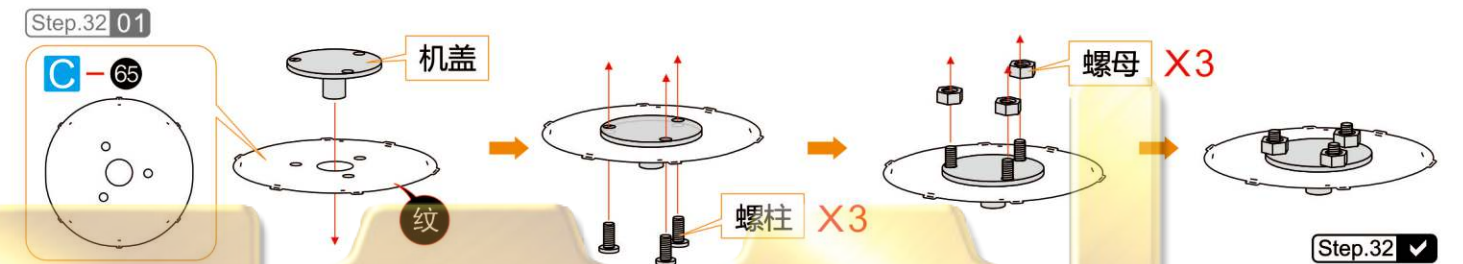
Step 30



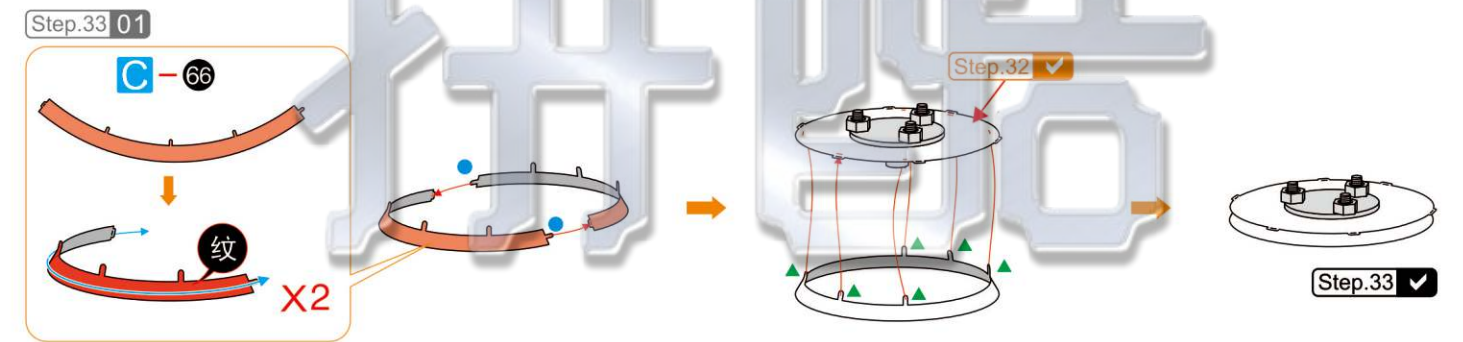
Step 31



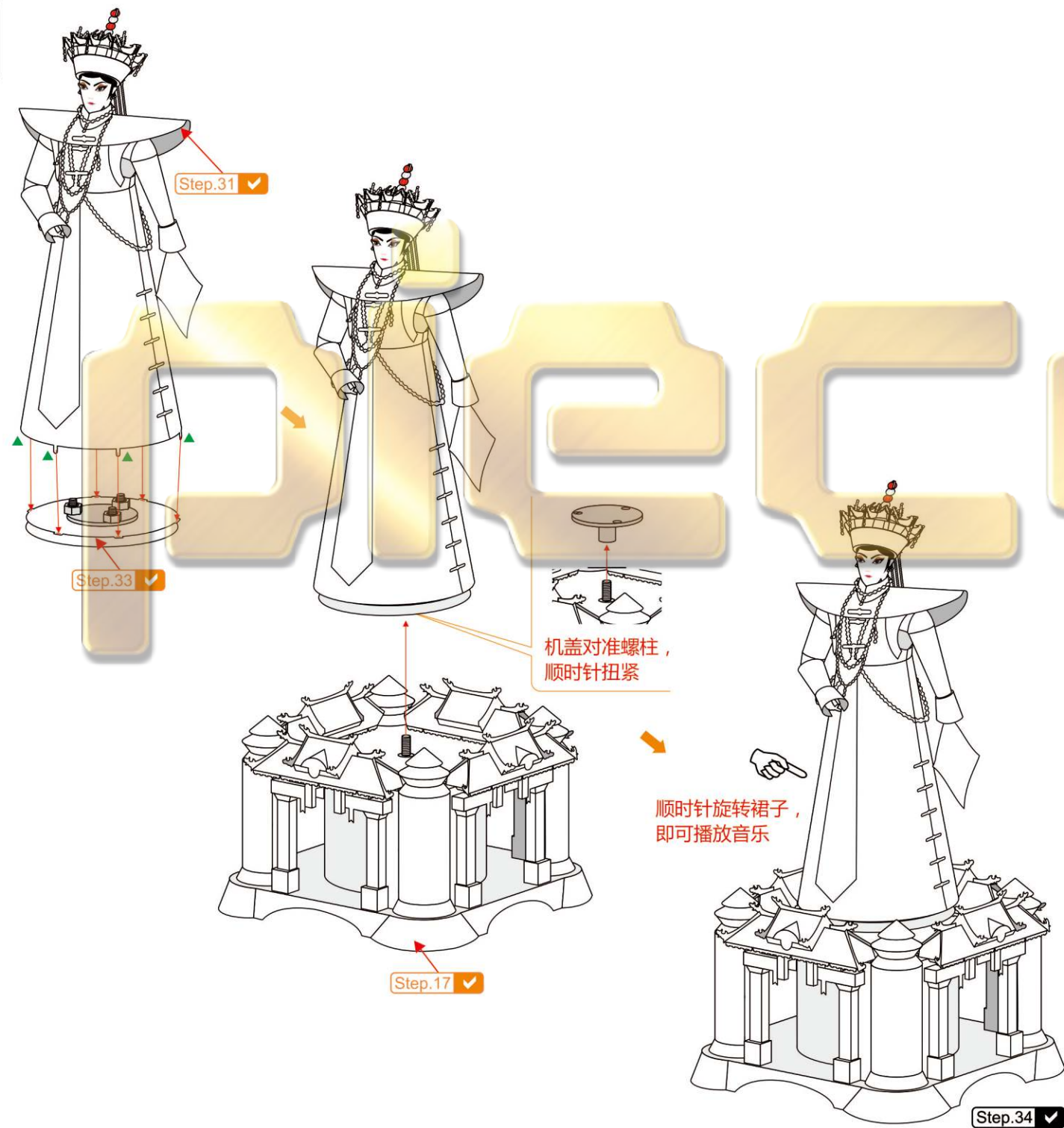
Step 32



Step 33



Step
34



拼装酷

更多产品信息，请浏览www.Piececool.com官方网站

东莞市微石塑胶金属科技有限公司 出品
WIST PLASTIC & METAL TECHNOLOGY LIMITED
地址：广东省东莞市寮步镇向西工业区村口街2号 邮编：523408
电子邮箱：kf@wist-group.com
服务热线：0769-8119 2243

© Wist Plastic & Metal Technology Limited. All rights reserved.

CP-ASSY-P124#-A2-20201106