



# 瓦西里大教堂 SAINT BASIL'S CATHEDRAL P014-G/S

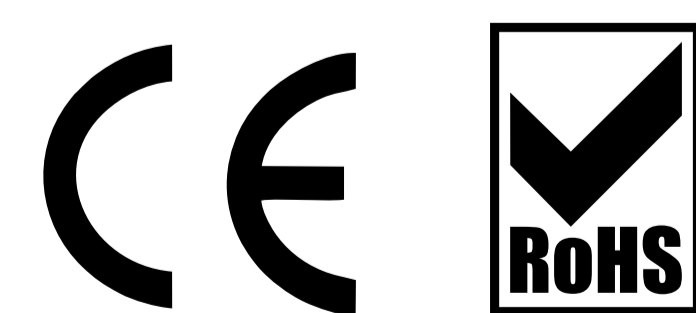
# 拼装说明书

## 拼装提示 TIPS:

本产品采用扣点与扣位卡扣拼折的拼装方式，未发生拼装损坏，无需使用胶水 

建议购买并使用拼酷正品拼装工具， T-SKQ05 水口钳  ， T-JZQ05 尖嘴钳  ， 拼装更省时省力，作品更精细美观！

请参照包装内说明书进行拼装，请勿反复拼折金属零件，以免损坏。



## AGES 14+

本产品为金属制品，14岁以下需由成人陪同完成！



14

piececool  
拼酷

# 瓦西里大教堂

SAINT BASIL'S CATHEDRAL

挑战星级 Difficulty Level



## P014-G

DIY拼装, 动手动脑, 乐趣多多,  
品类多样, 寓意丰富,  
收藏、送礼两相宜!

**DIY** 手工艺艺术

**ORIGINAL DESIGN**  
原创设计

**METAL CRAFT** 金属工艺

**ASSEMBLY MODEL** 拼装模型

**HOME ARTWORK**  
家居陈列饰品

**FUNNY GIFTS**  
创意礼品



建筑类别

拼酷金属拼装模型, 炫酷的金属材质, 精密的空间结构,  
意想不到的四维酷爽大挑战, 让您享受玩家级的拼装与收藏体验!

瓦西里大教堂

SAINT BASIL'S CATHEDRAL

piececool 拼酷

14

piececool  
拼酷

# 瓦西里大教堂

SAINT BASIL'S CATHEDRAL

挑战星级 Difficulty Level



## P014-S

DIY拼装, 动手动脑, 乐趣多多,  
品类多样, 寓意丰富,  
收藏、送礼两相宜!

**DIY** 手工艺艺术

**ORIGINAL DESIGN**  
原创设计

**METAL CRAFT** 金属工艺

**ASSEMBLY MODEL** 拼装模型

**HOME ARTWORK**  
家居陈列饰品

**FUNNY GIFTS**  
创意礼品



建筑类别

拼酷金属拼装模型, 炫酷的金属材质, 精密的空间结构,  
意想不到的四维酷爽大挑战, 让您享受玩家级的拼装与收藏体验!

瓦西里大教堂

SAINT BASIL'S CATHEDRAL

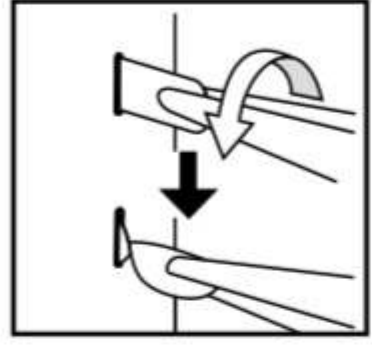
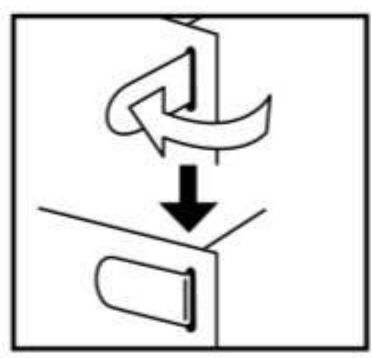
piececool 拼酷



组装基本步骤示意图

● 插入扣孔，平折 90°

▲ 插入扣孔，旋转 90°

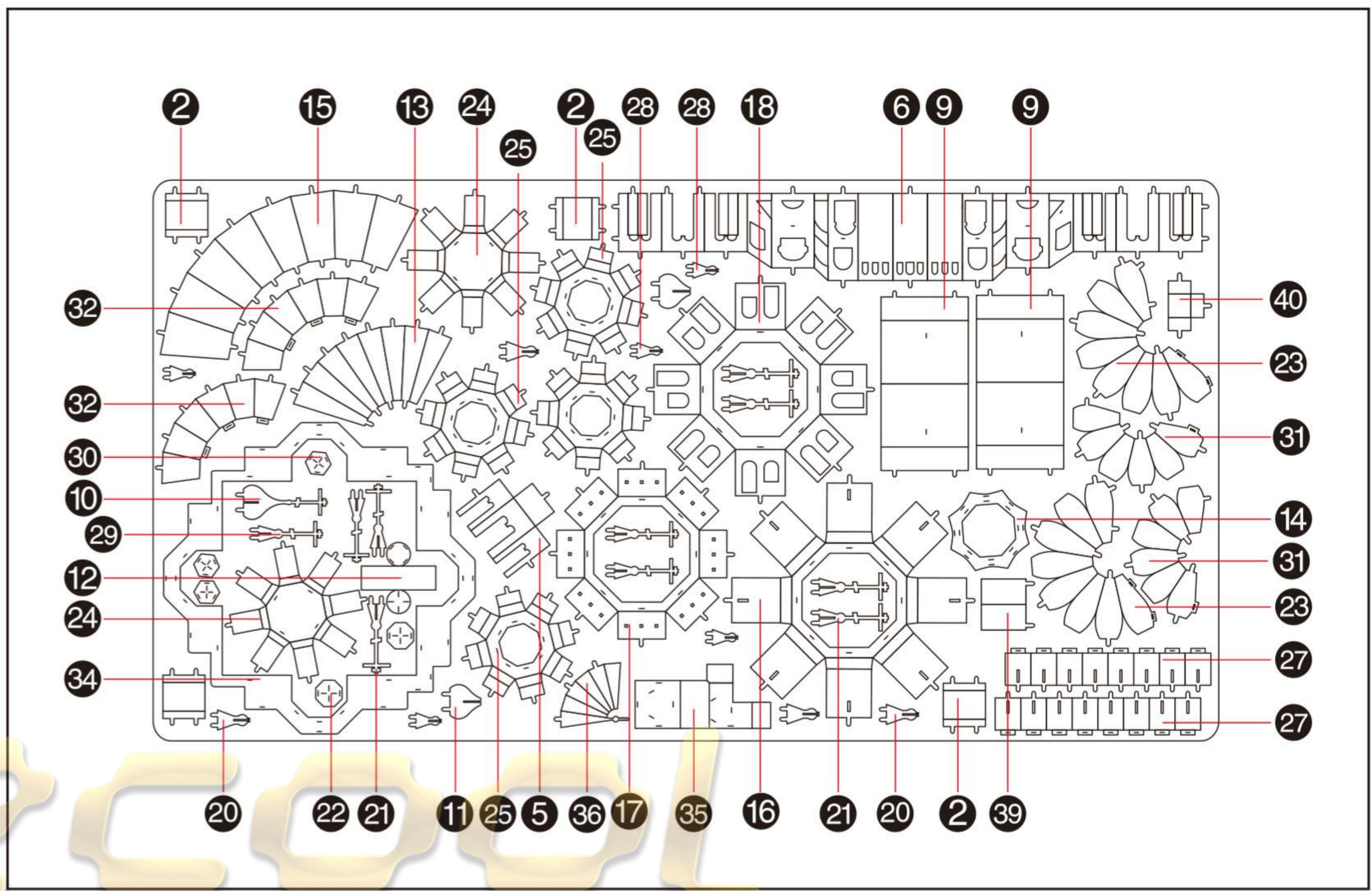


扣点

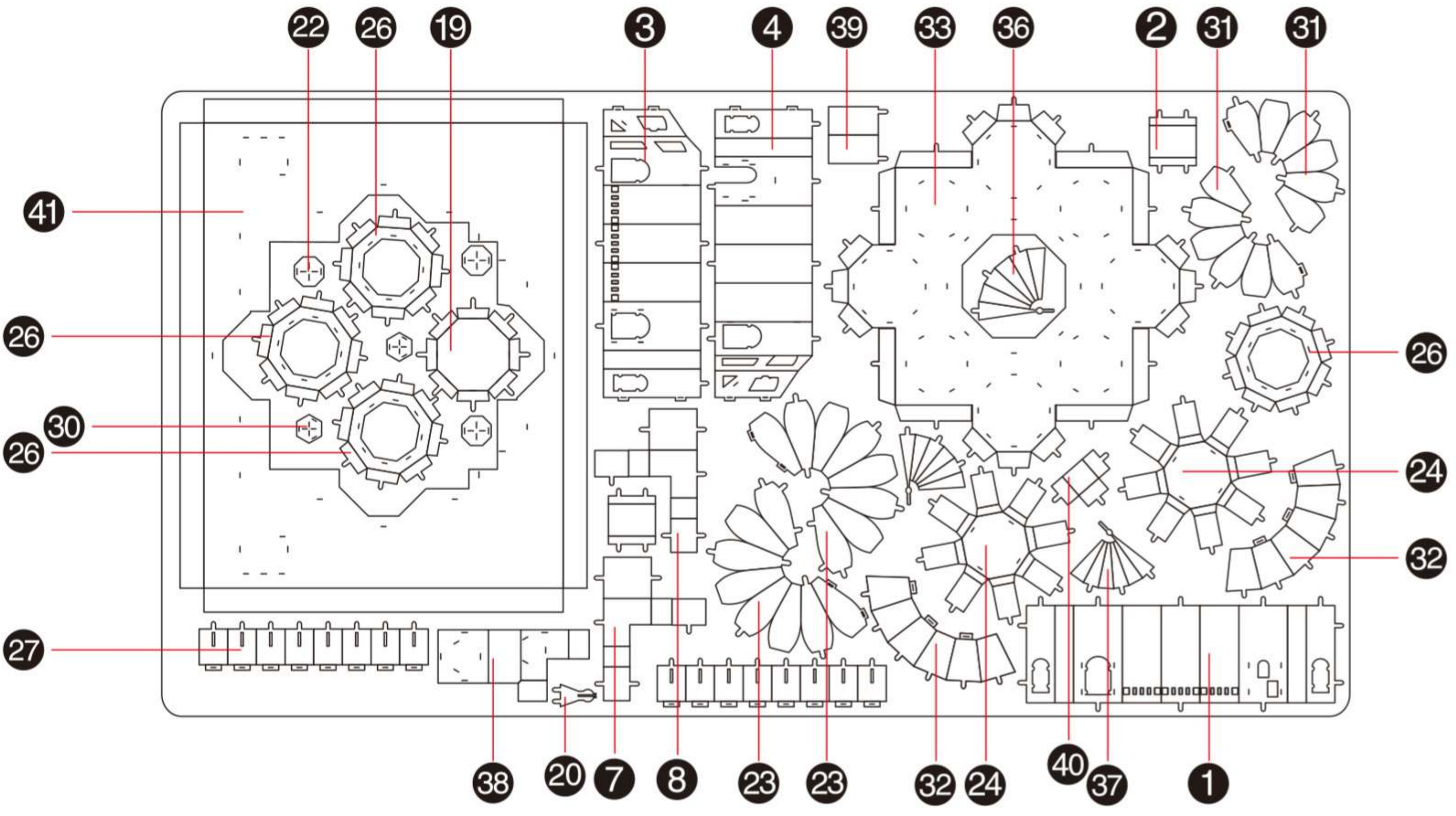
扣孔

折线

拼装工具



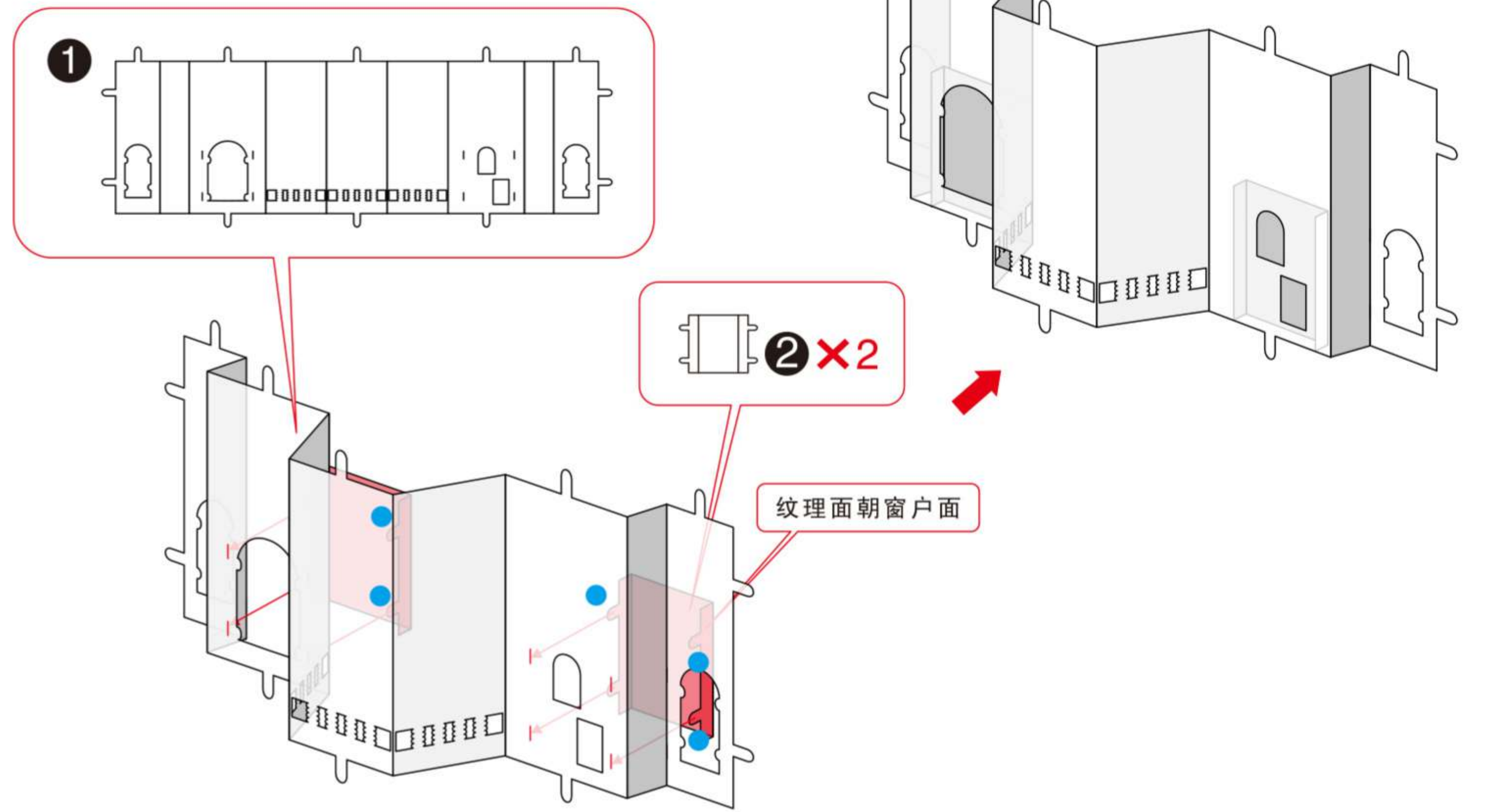
金属部件



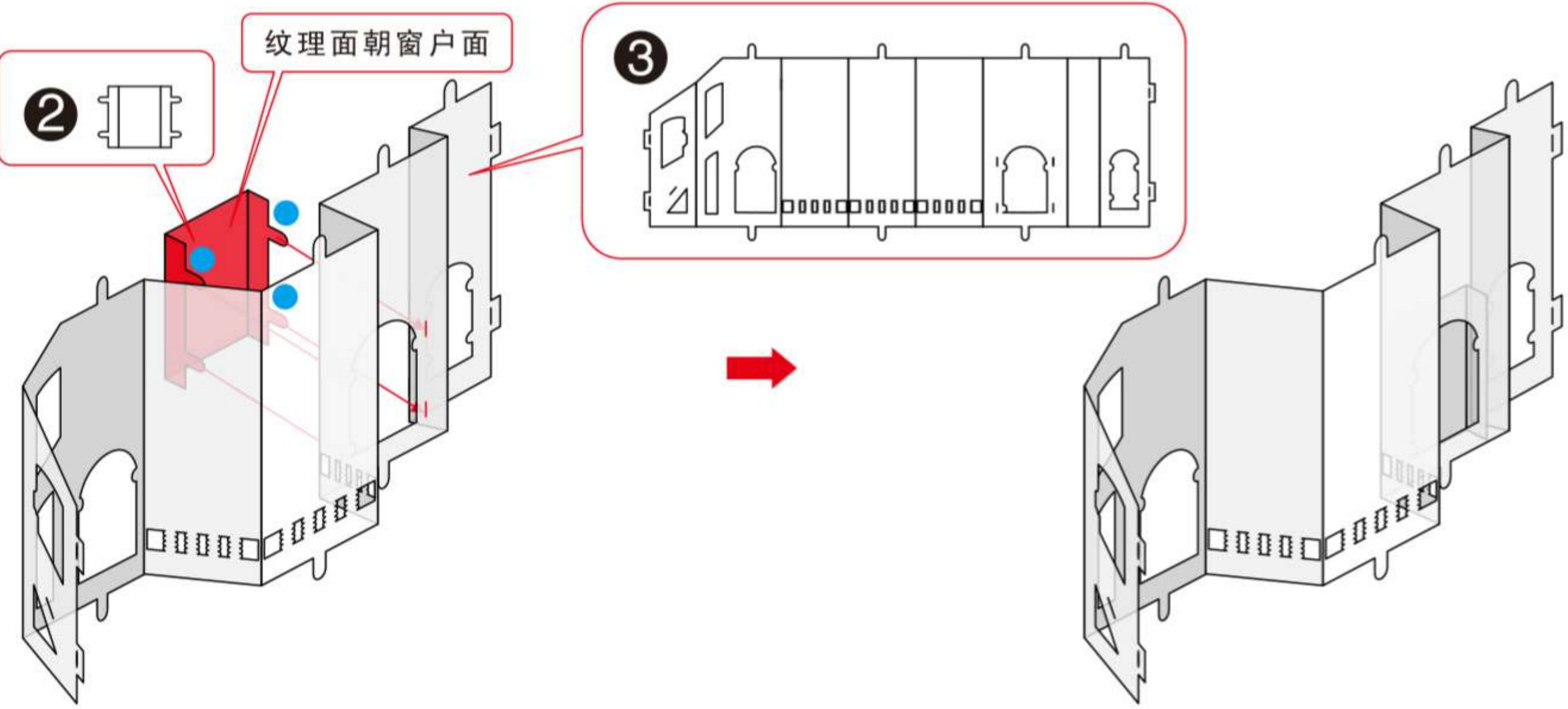
⚠ 请小心处理金属边料，以防划伤

拼装步骤

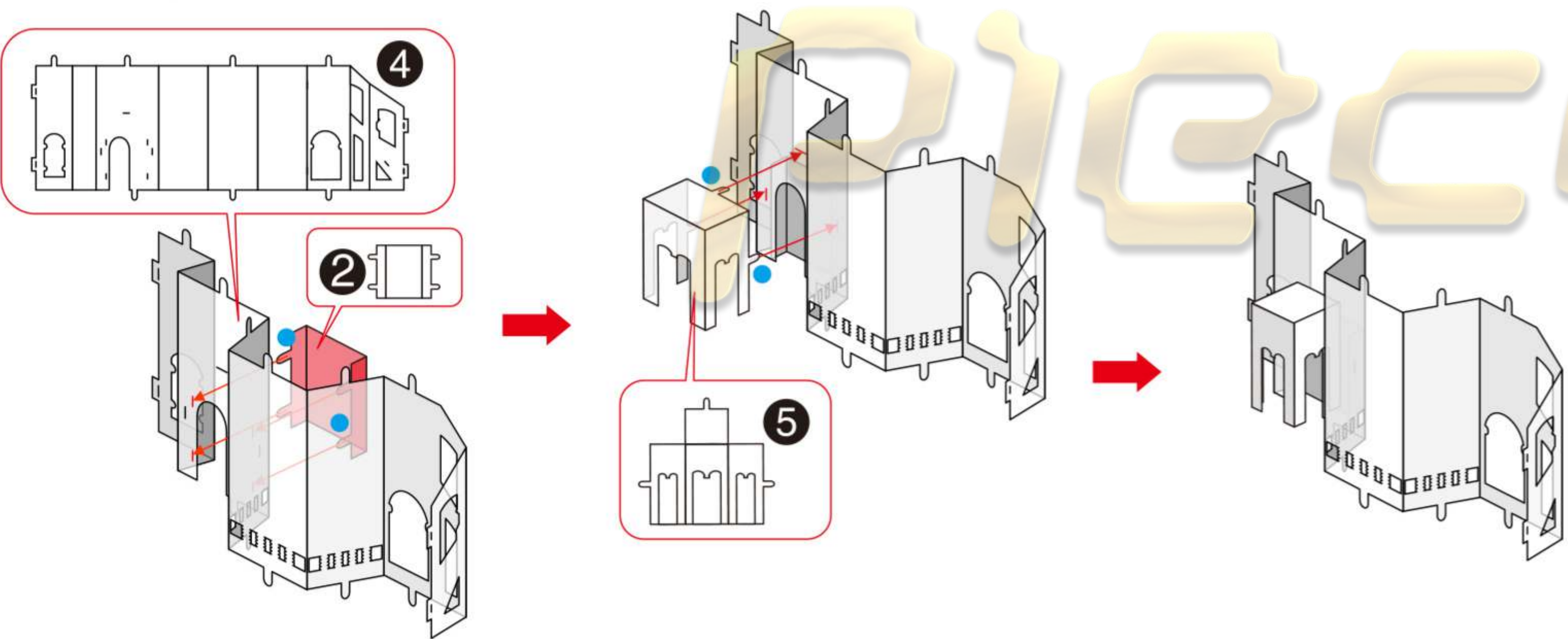
Step 1



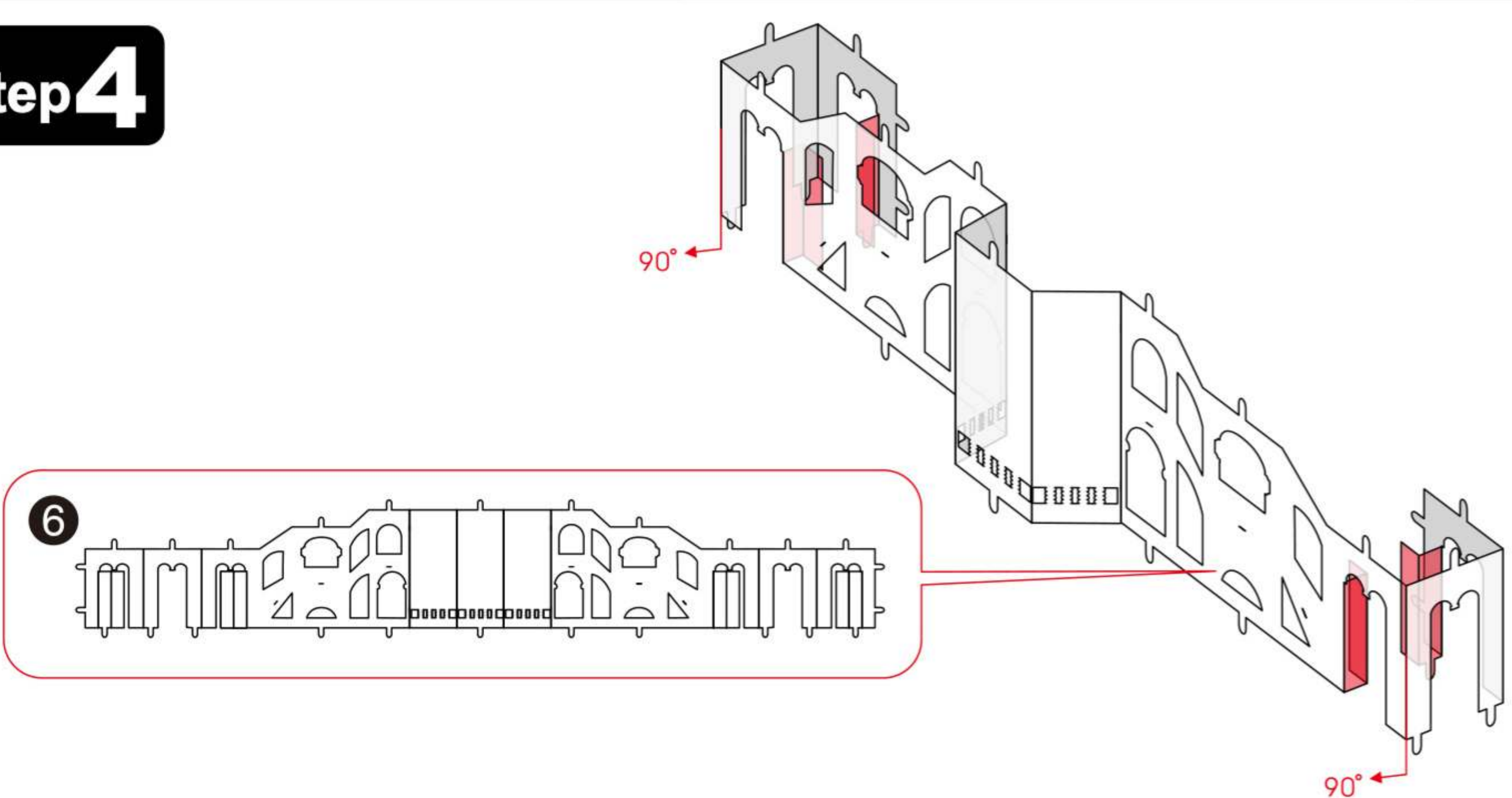
Step 2



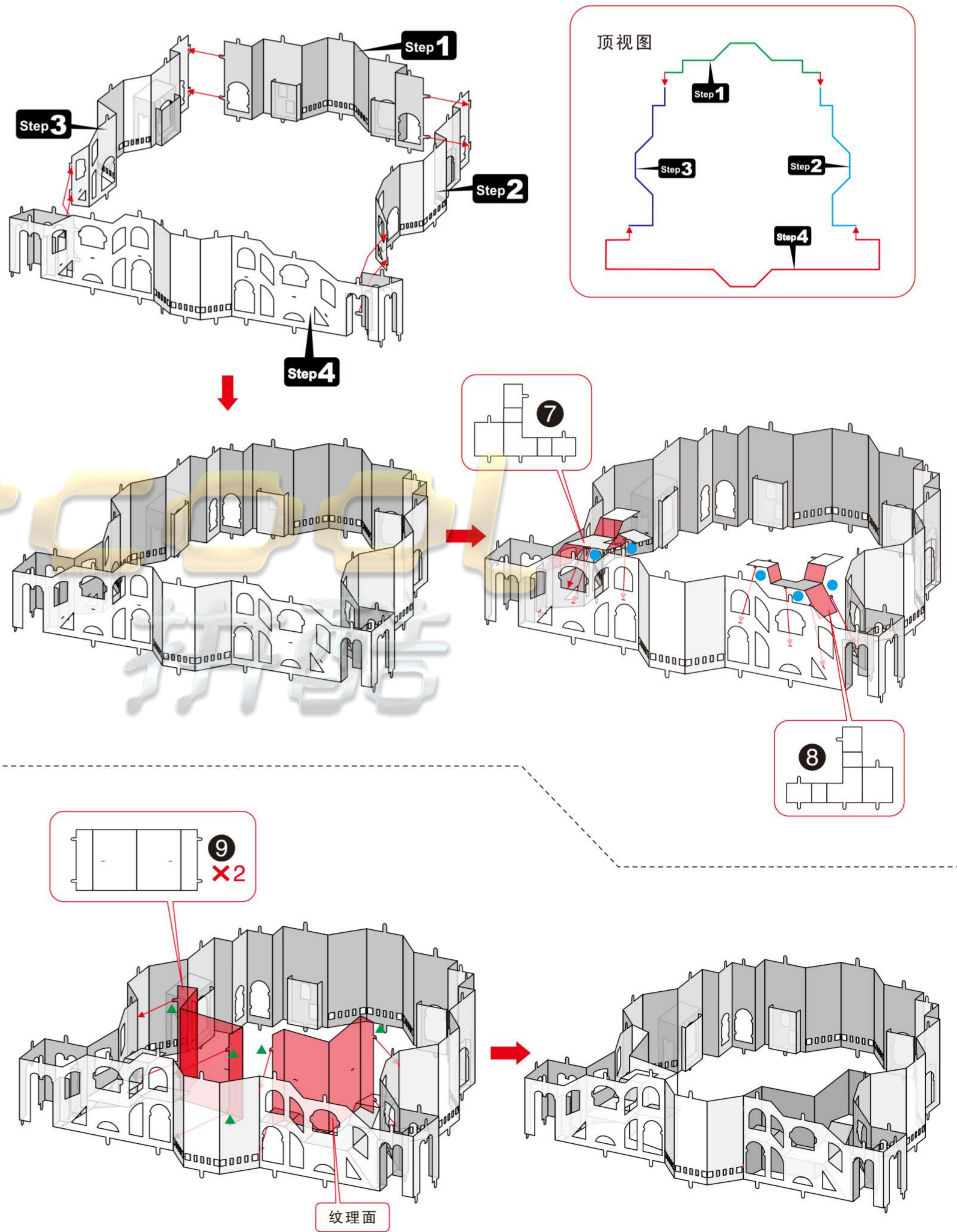
Step 3



Step 4

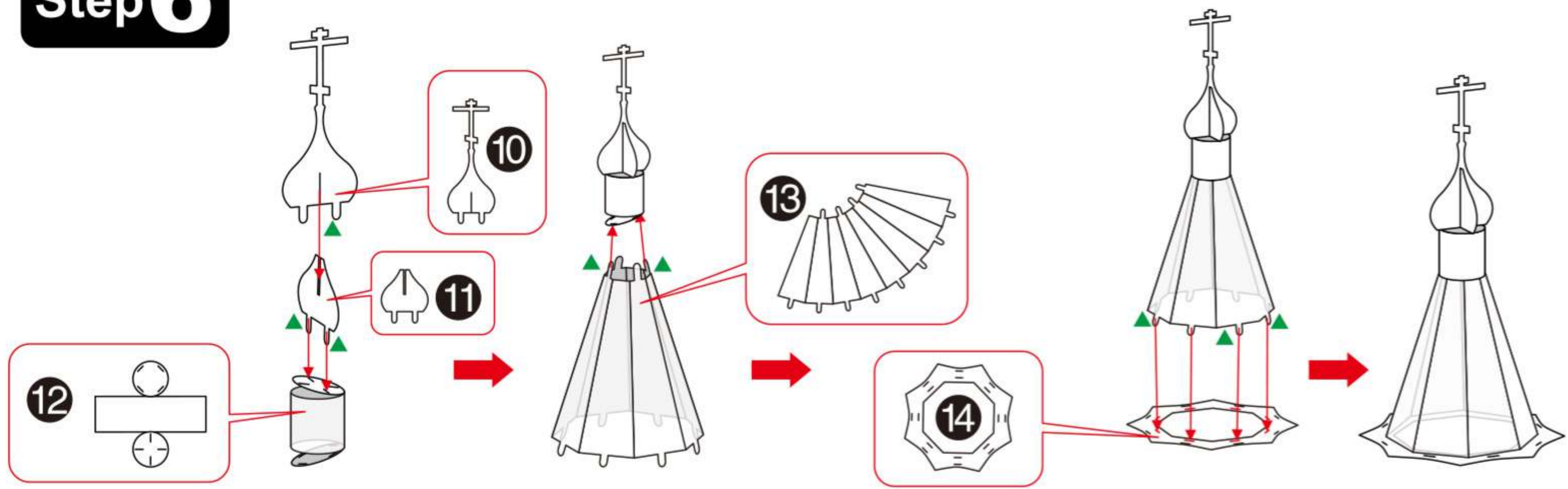


Step 5

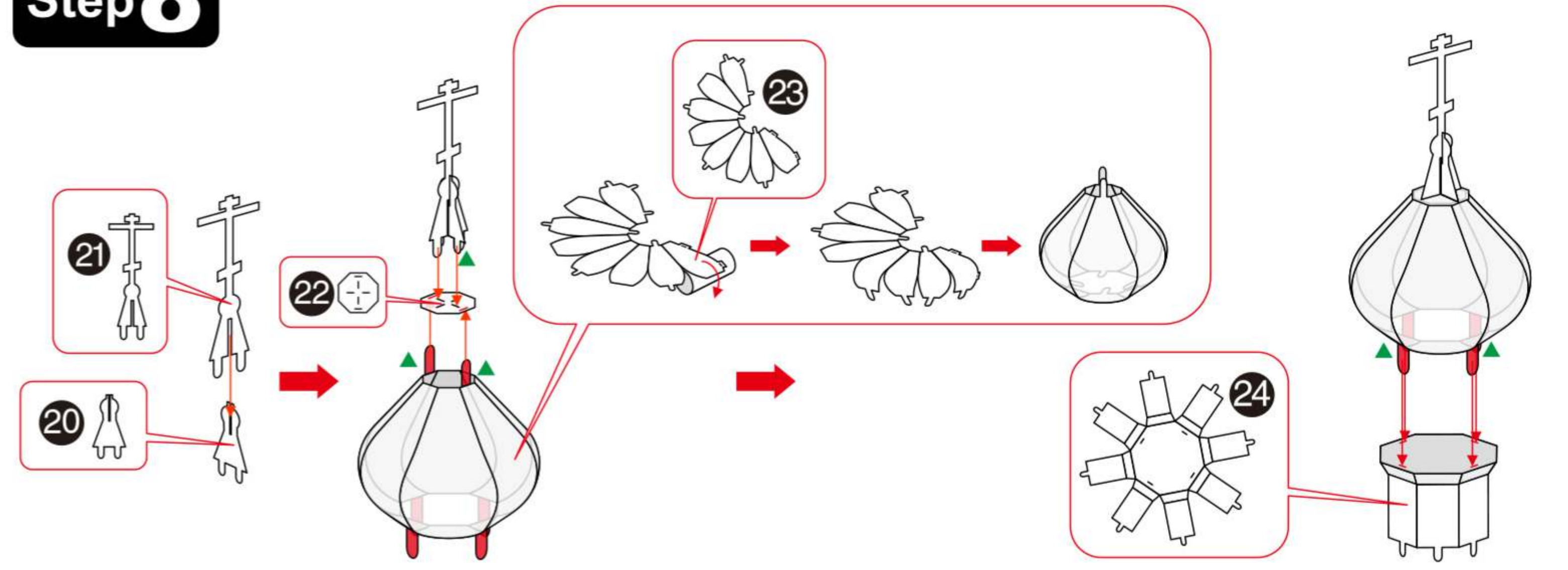




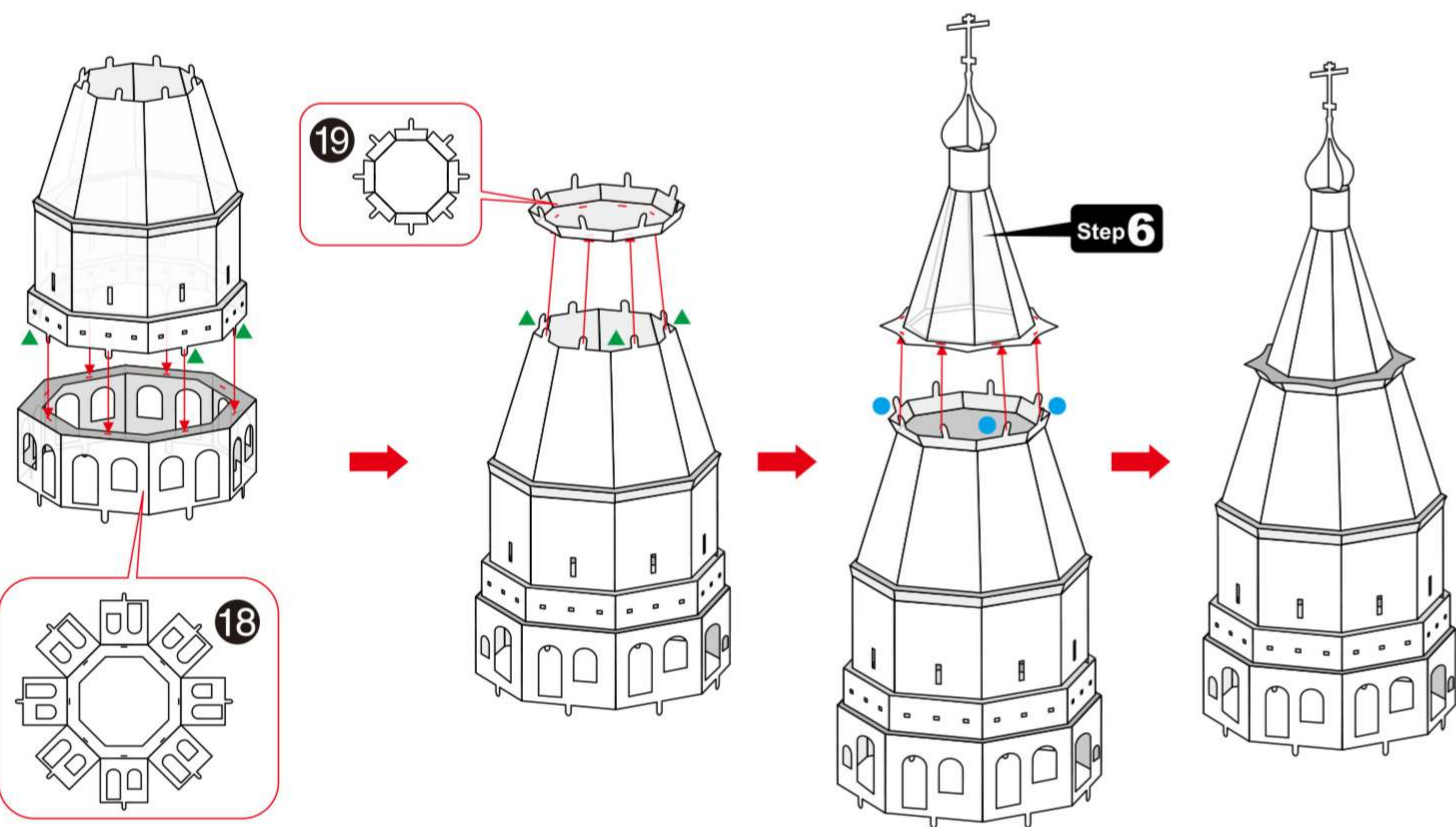
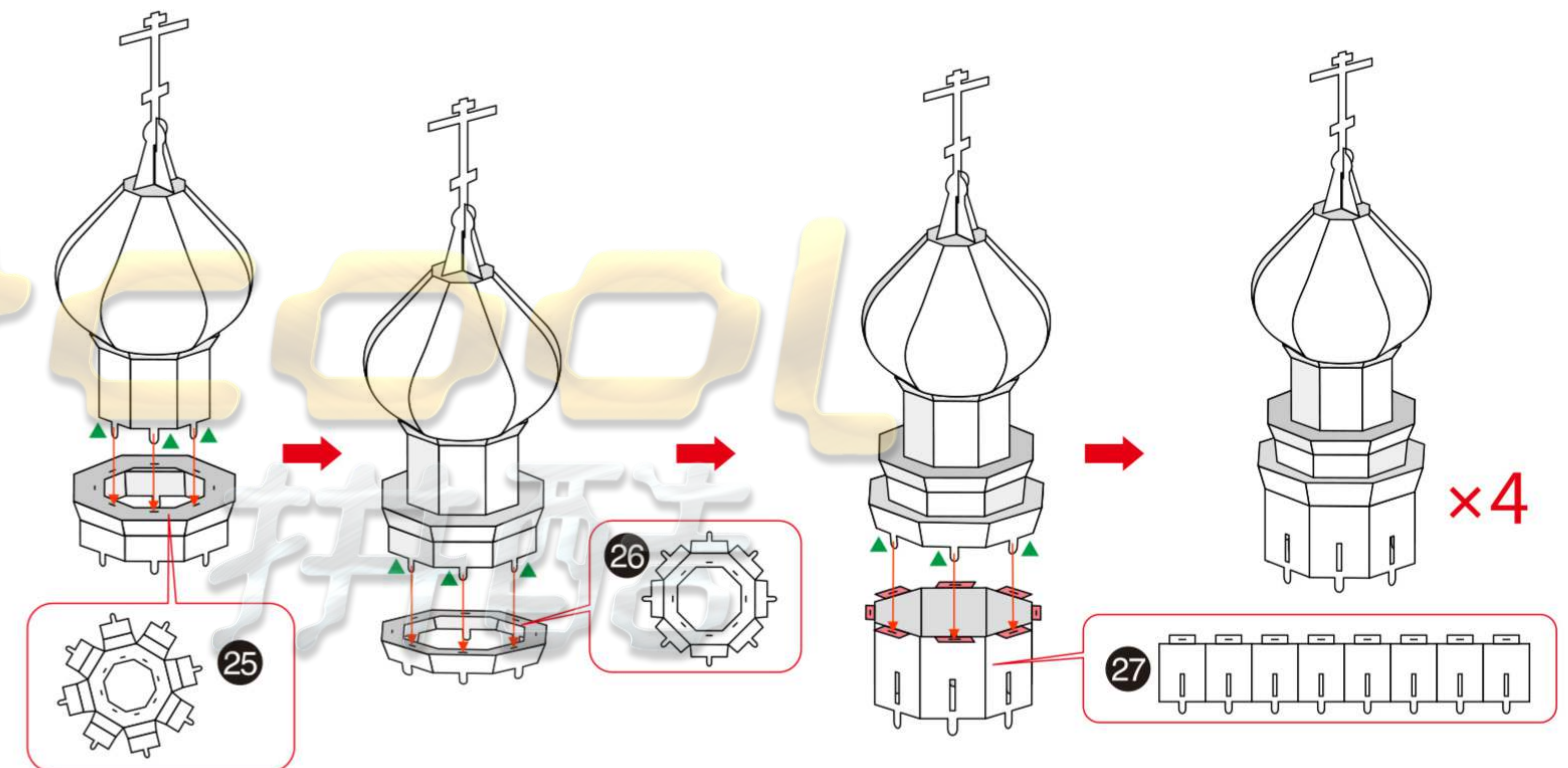
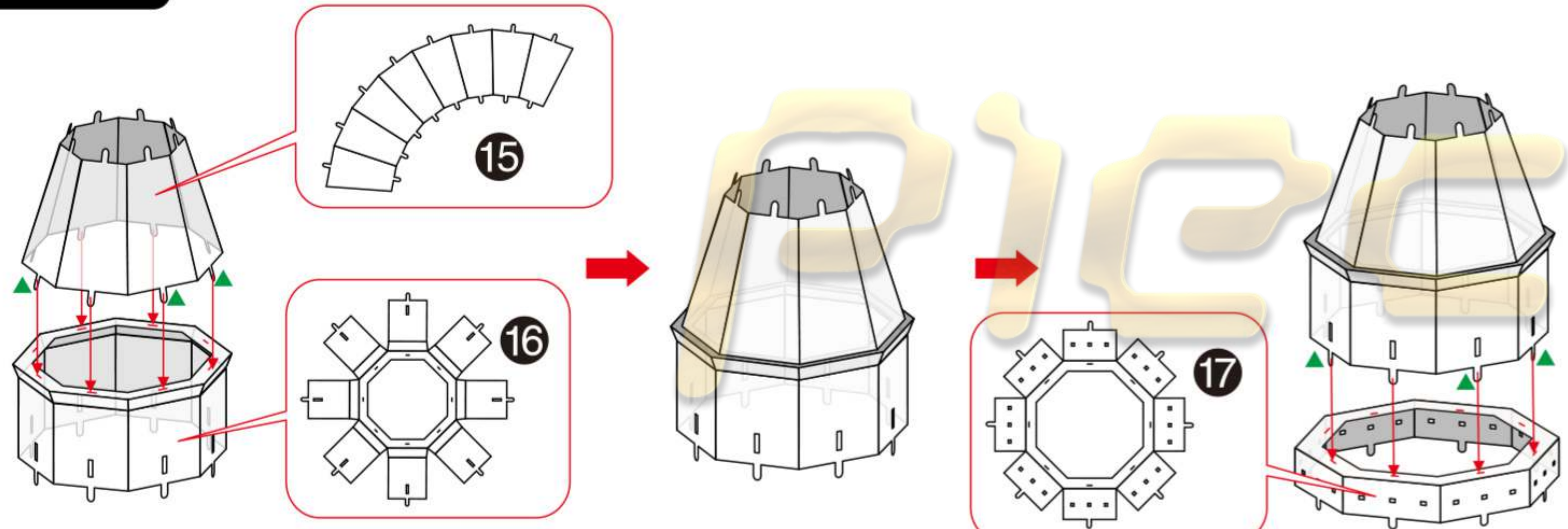
### Step 6



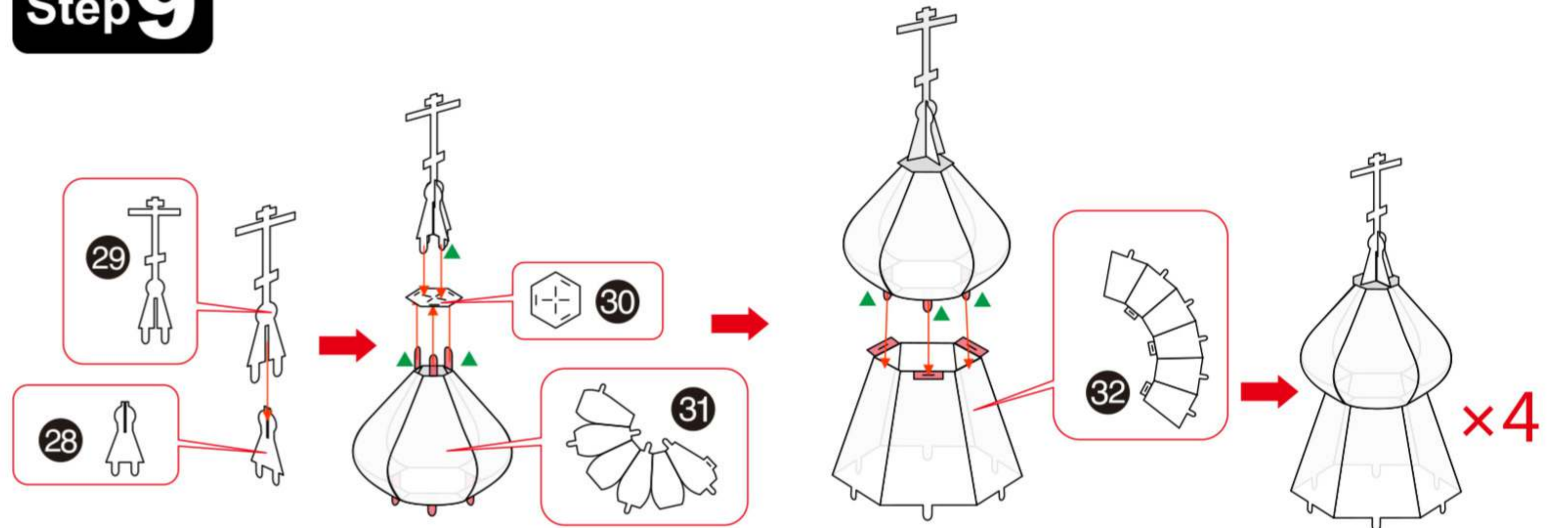
### Step 8



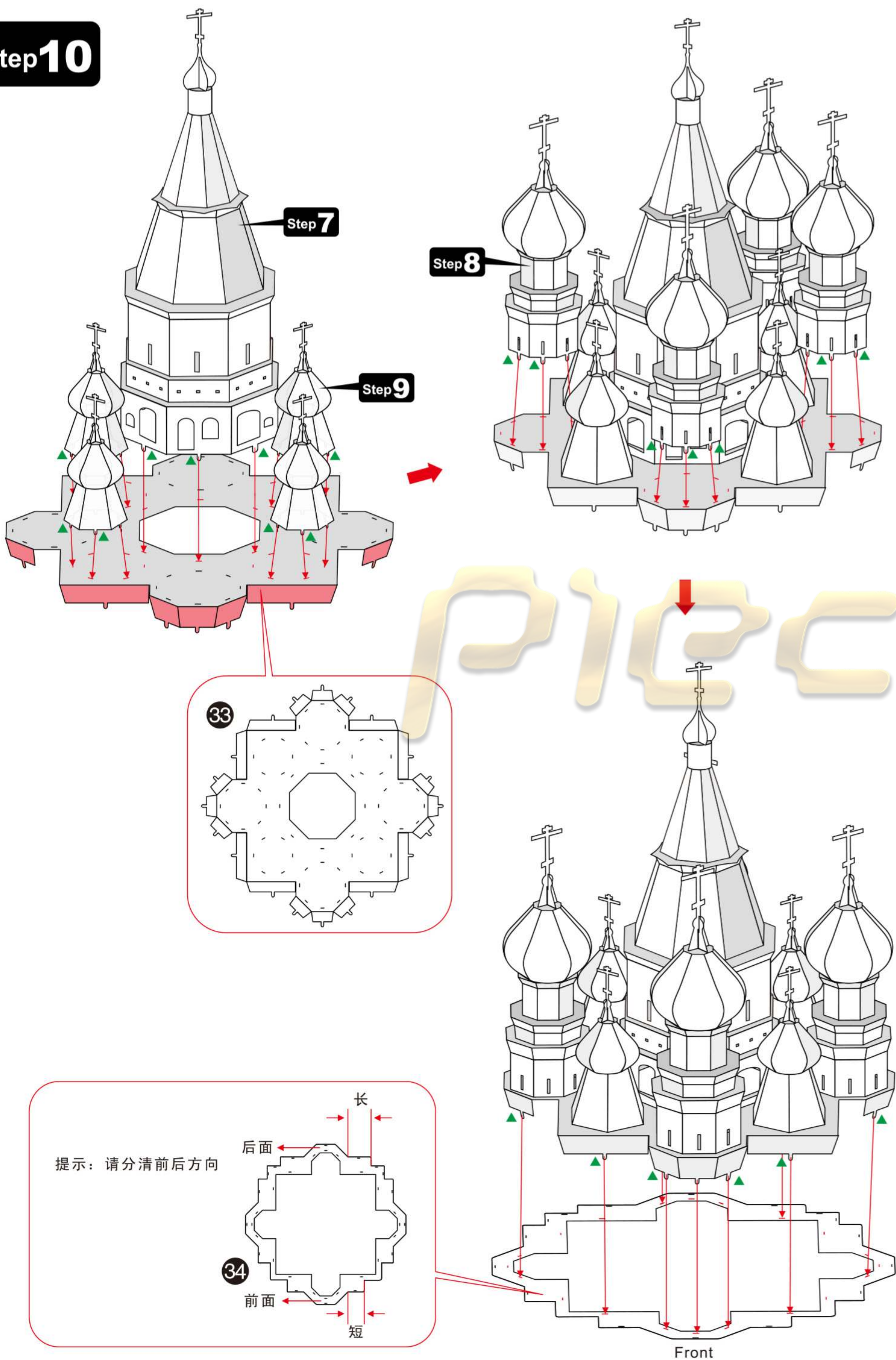
### Step 7



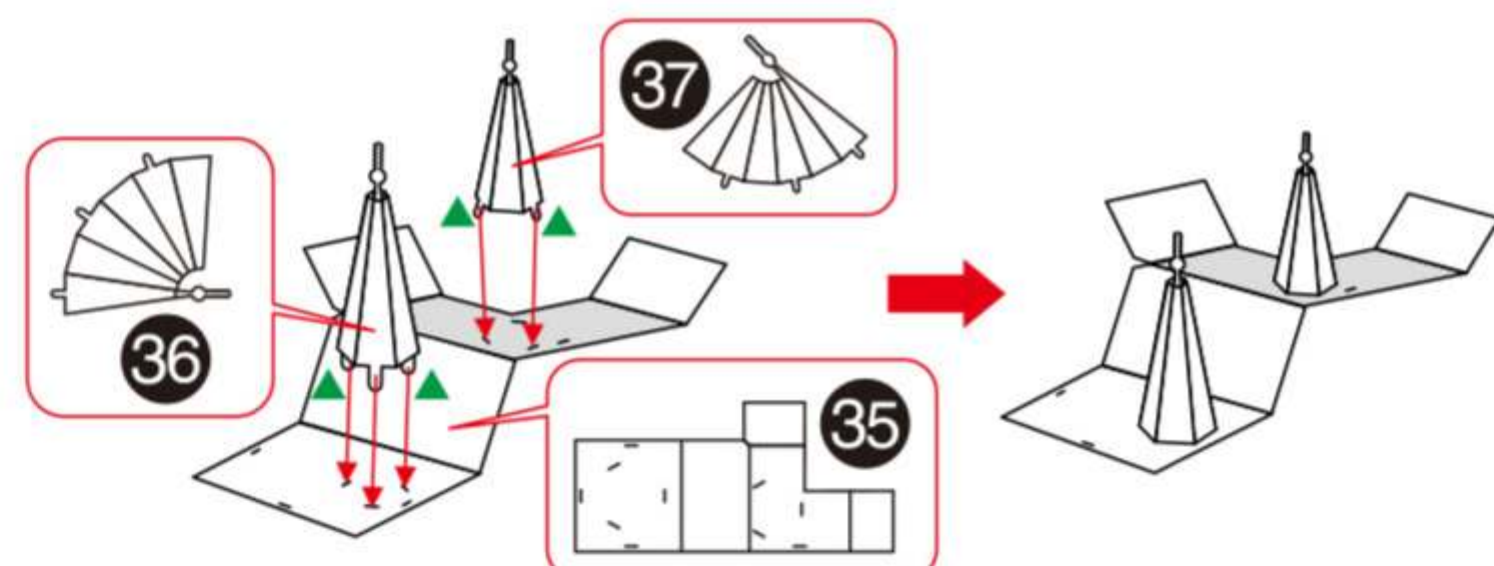
### Step 9



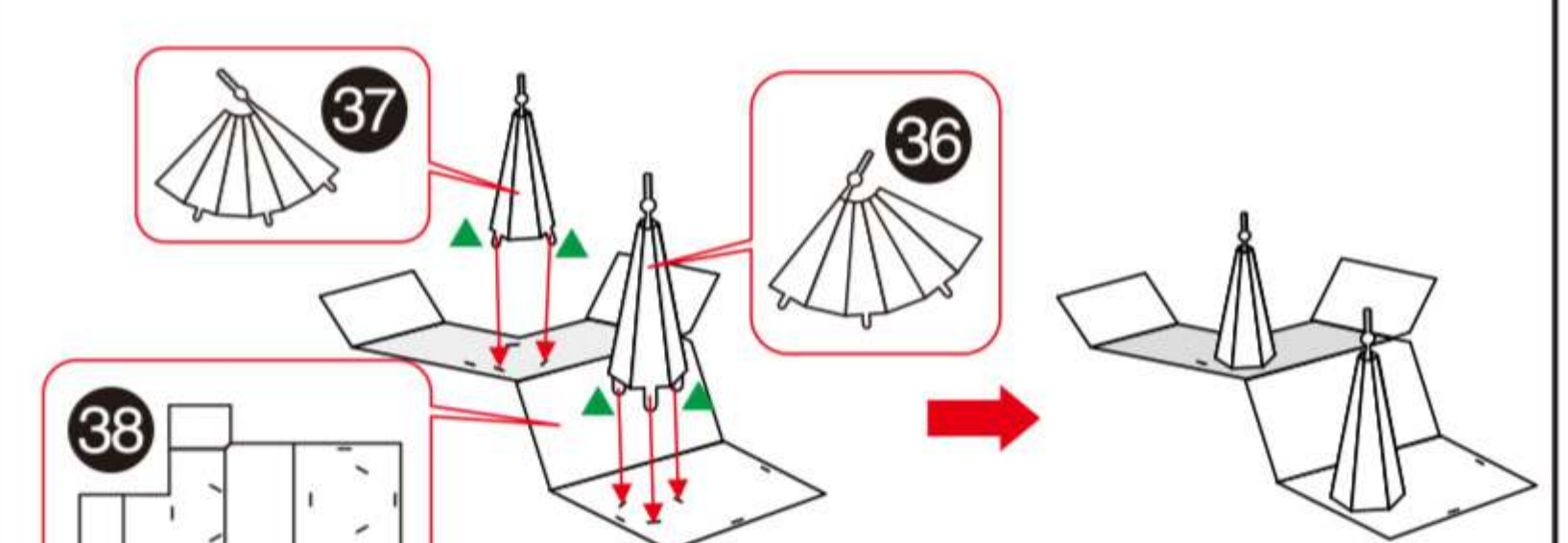
### Step 10



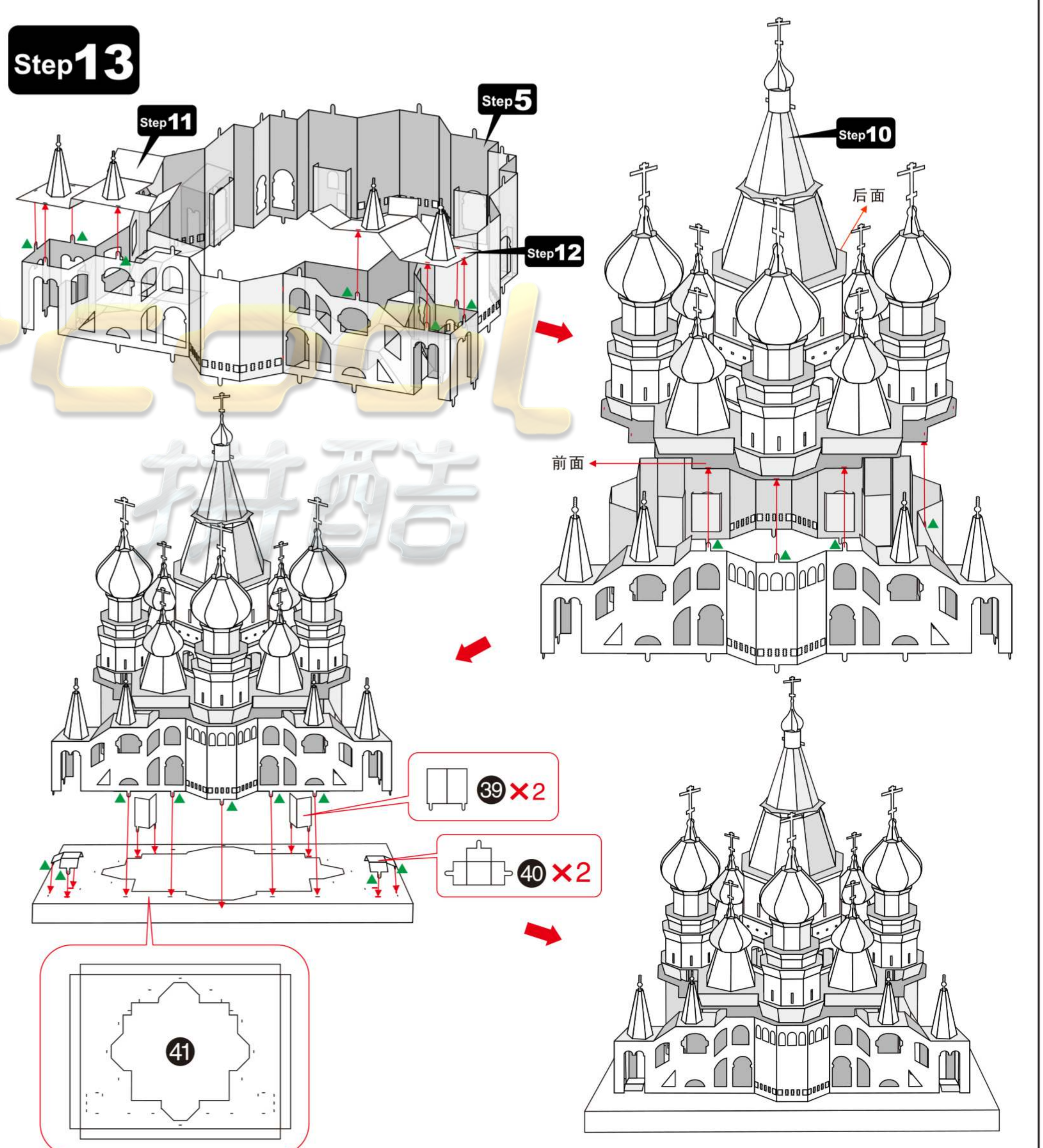
### Step 11



### Step 12



### Step 13





Piececool  
拼酷

[www.Piececool.com](http://www.Piececool.com)

© WIST PLASTIC & METAL TECHNOLOGY LIMITED. ALL RIGHTS RESERVED.