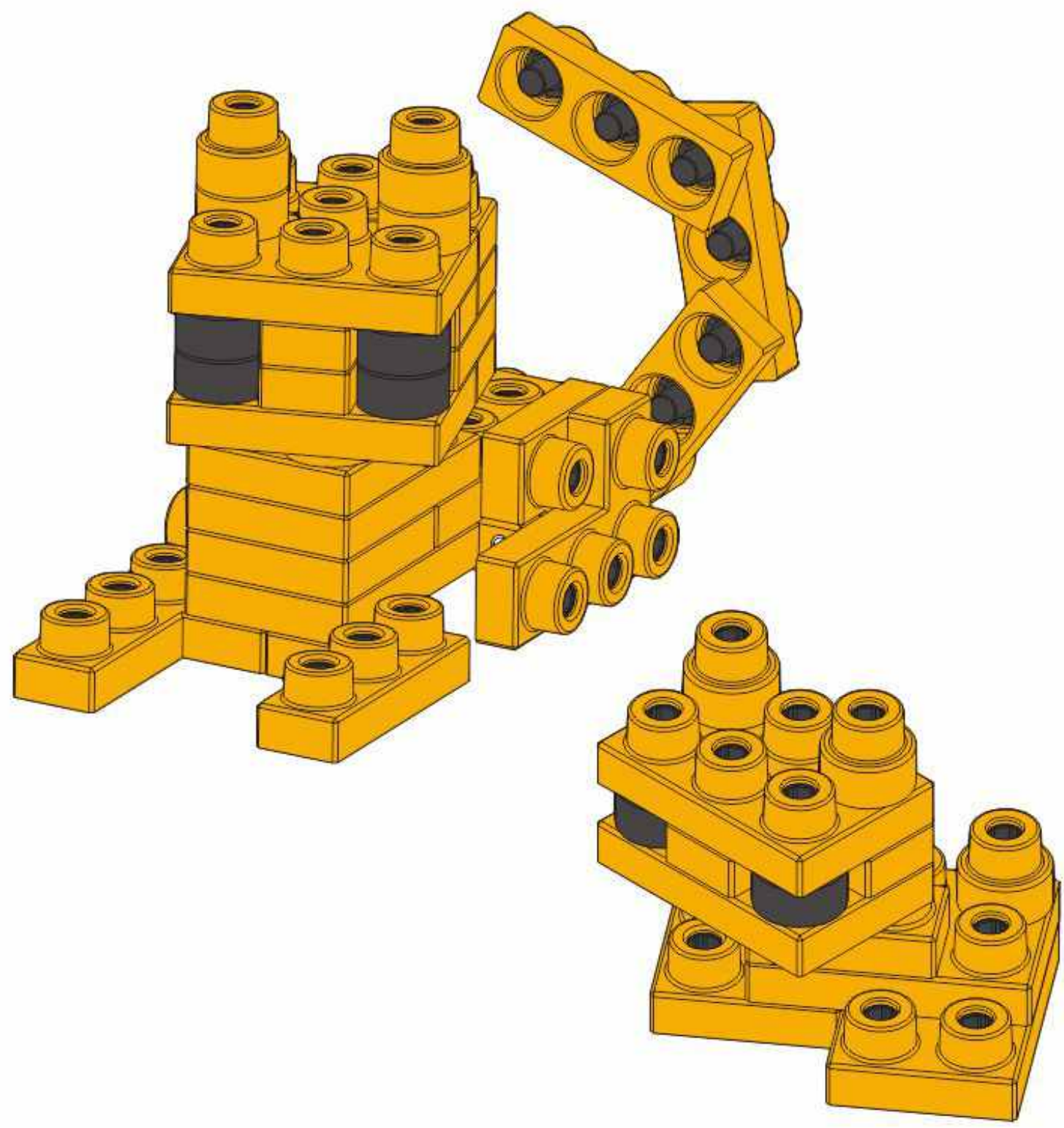


# 子母猫 95000018

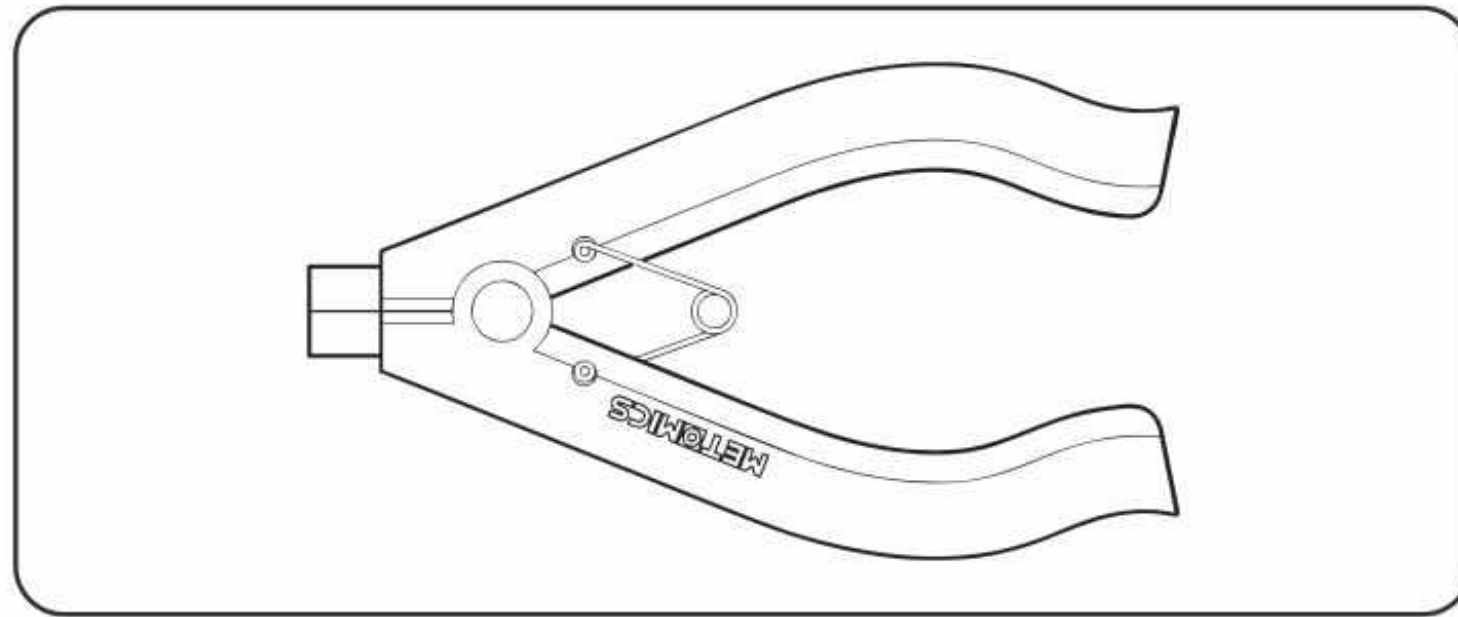


CP-ASSY-95000018-A1-20200305

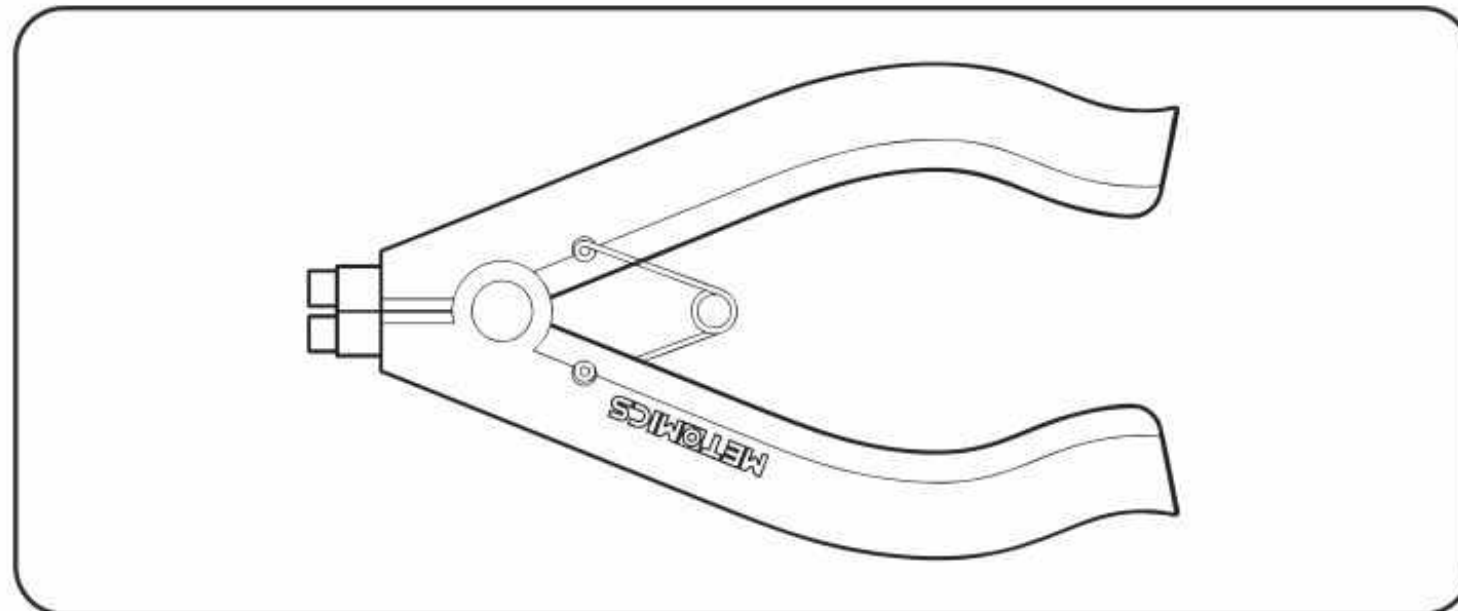
## 拼前需知

### • 拼装辅助工具

积木钳(W)  
用于积木粒凸面, 便捷积木粒之间的组合、固定、拆解。



积木钳(M)  
用于积木粒凹面, 便捷积木粒之间的组合、固定、拆解。



提示: 可另外选购拼装辅助工具(积木钳(W)、积木钳(M)), 用于辅助积木粒间结合更牢固或松动相结合的积木粒, 拼装更省时、省力, 拼装后作品更美观、牢固!

### • 识别零件



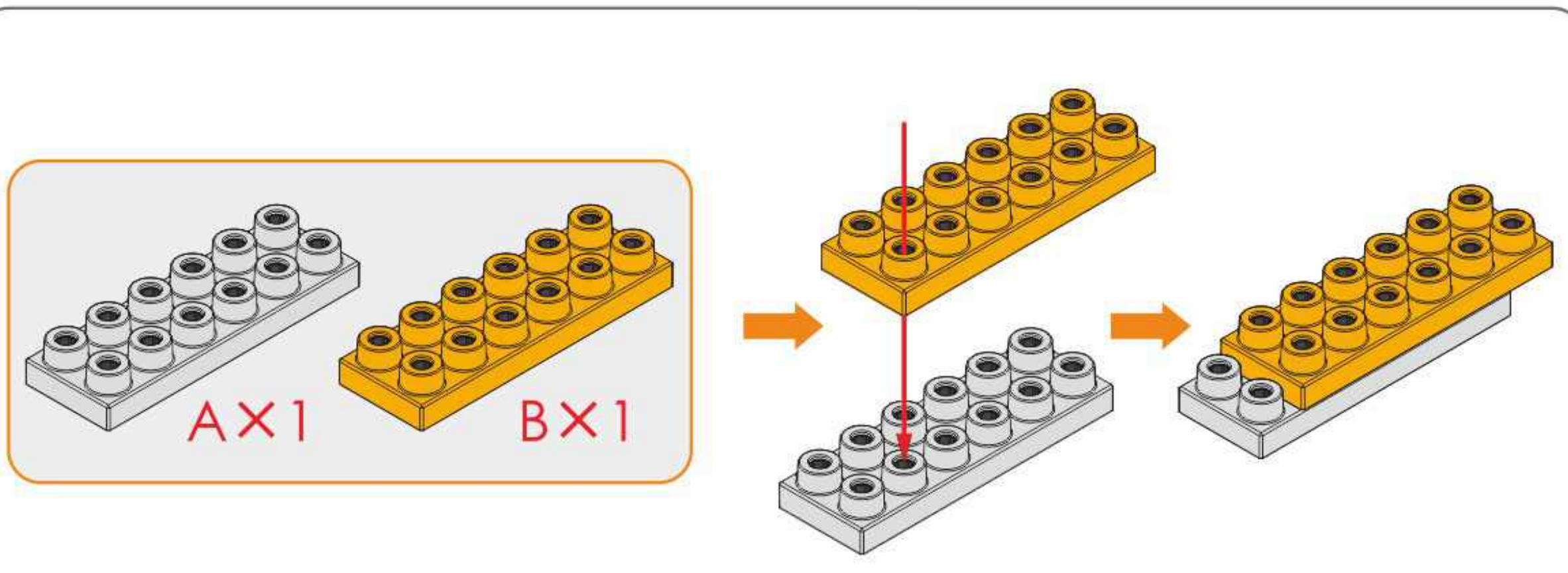
积木粒凸面:  
积木粒上有凸粒的一面。



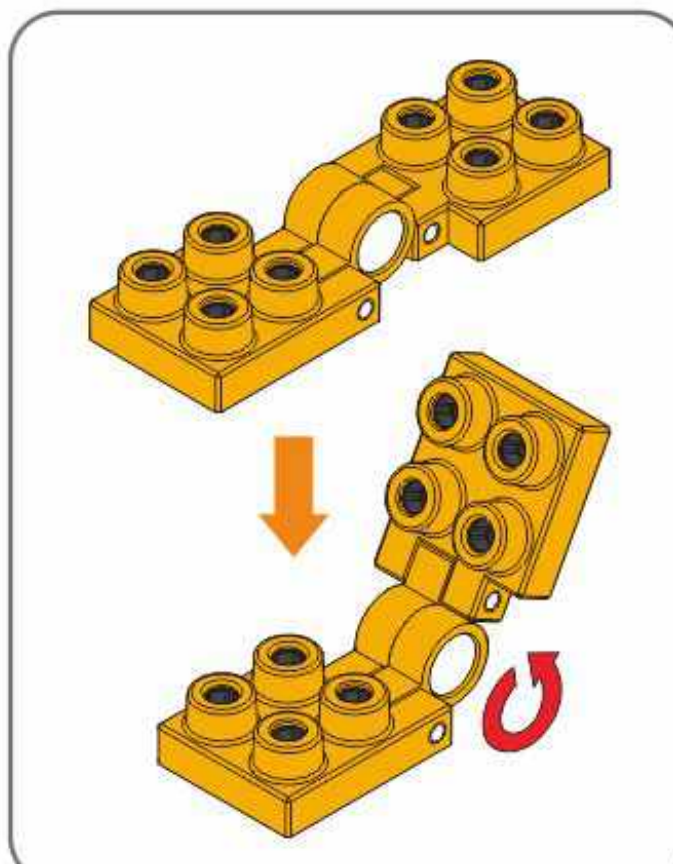
积木粒凹面:  
积木粒上有凹孔的一面。

### • 拼装方法

1. B积木粒的凹面对准A积木粒的凸面, 按压固定。



2. 积木粒转轴位可旋转。



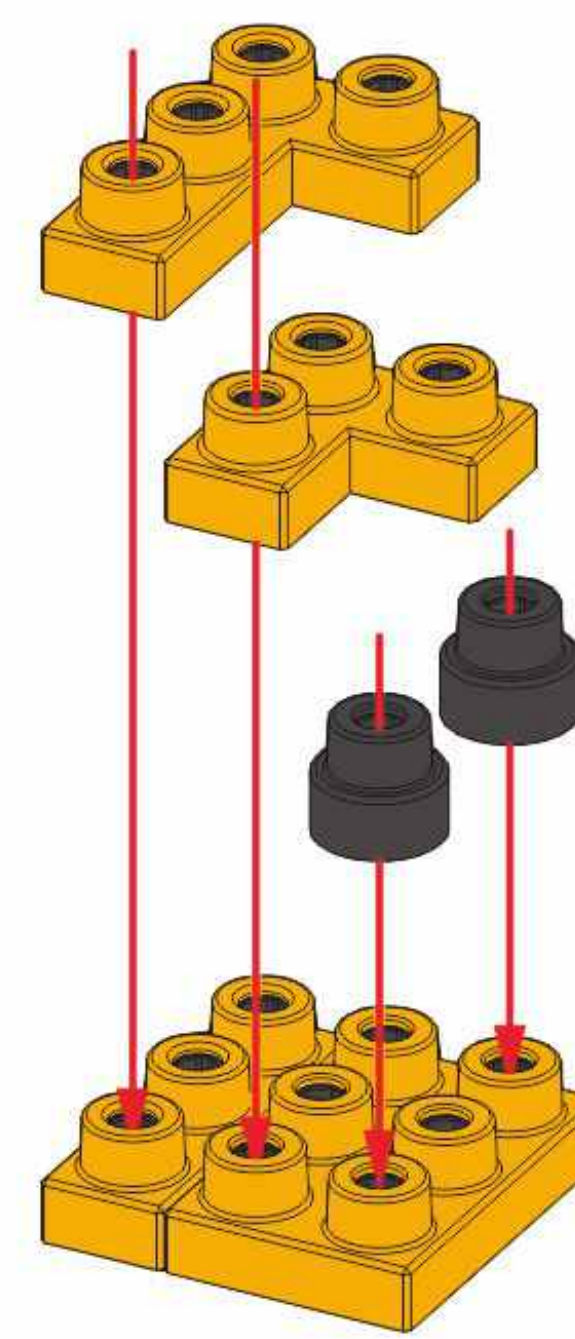
## 零件明细表

100002DA × 6	100002GA × 10	100015GA × 4	100016GA × 4	100018GA × 3
100021GA × 3	100022GA × 3	100024GA × 9	820004GA × 3	820008GA × 1

## 拼装步骤

### Step 01

- × 2
- × 1
- × 1
- × 1
- × 1
- × 1

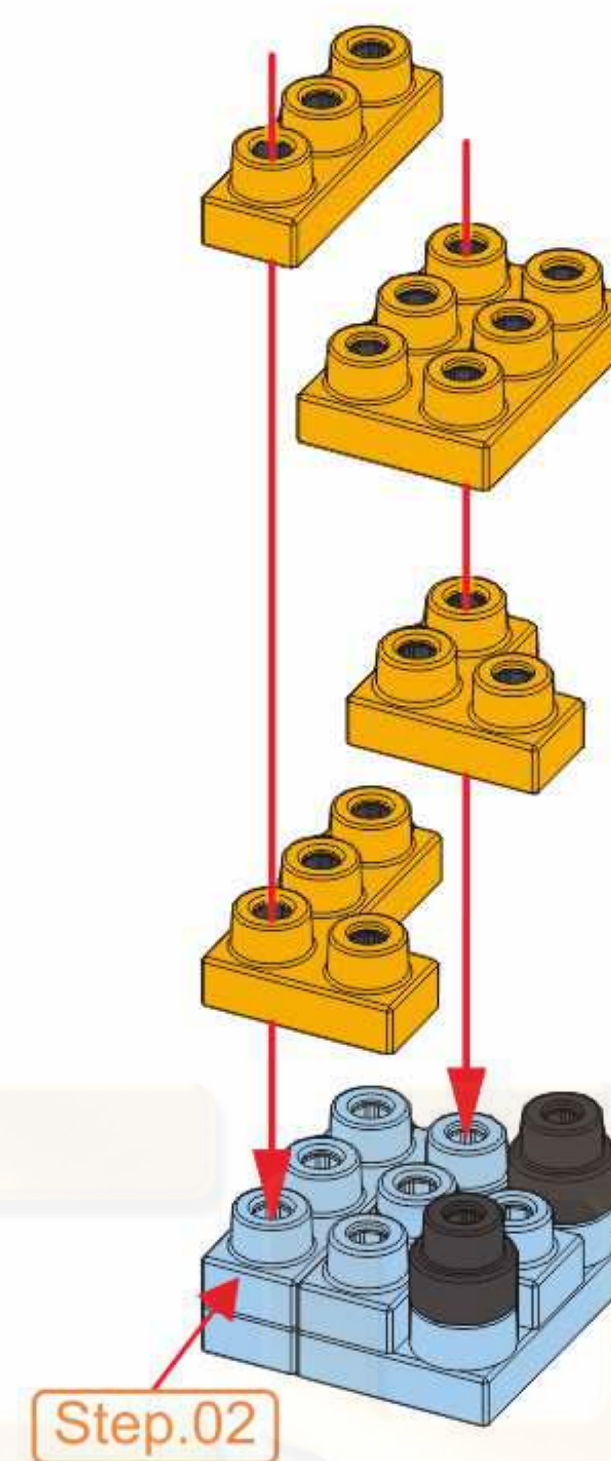


### Step 02



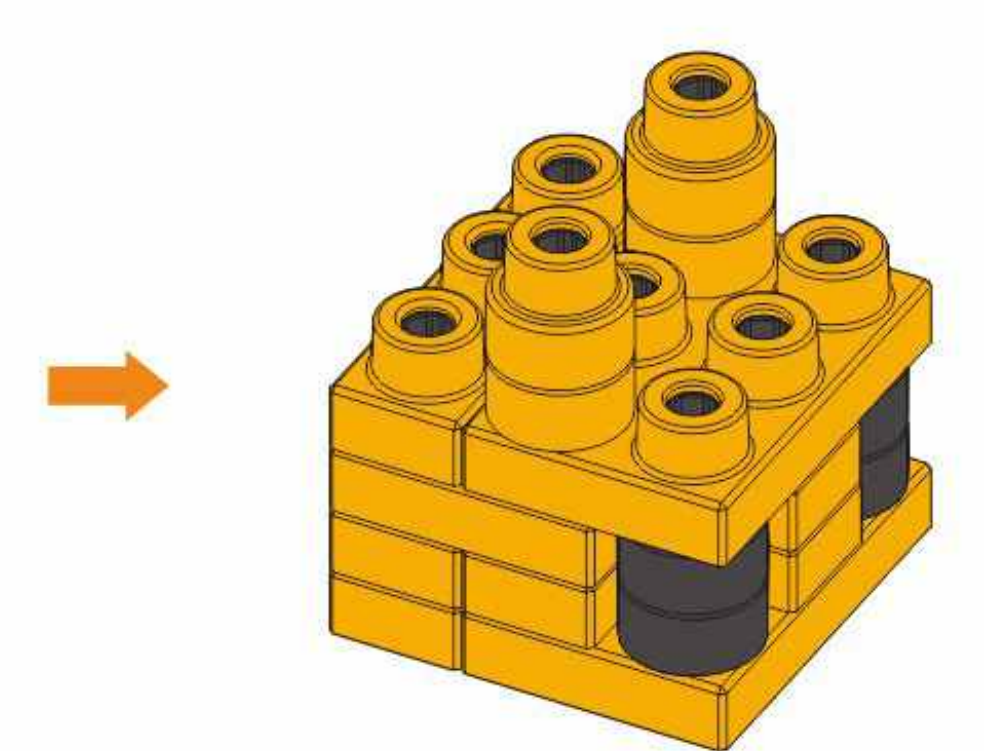
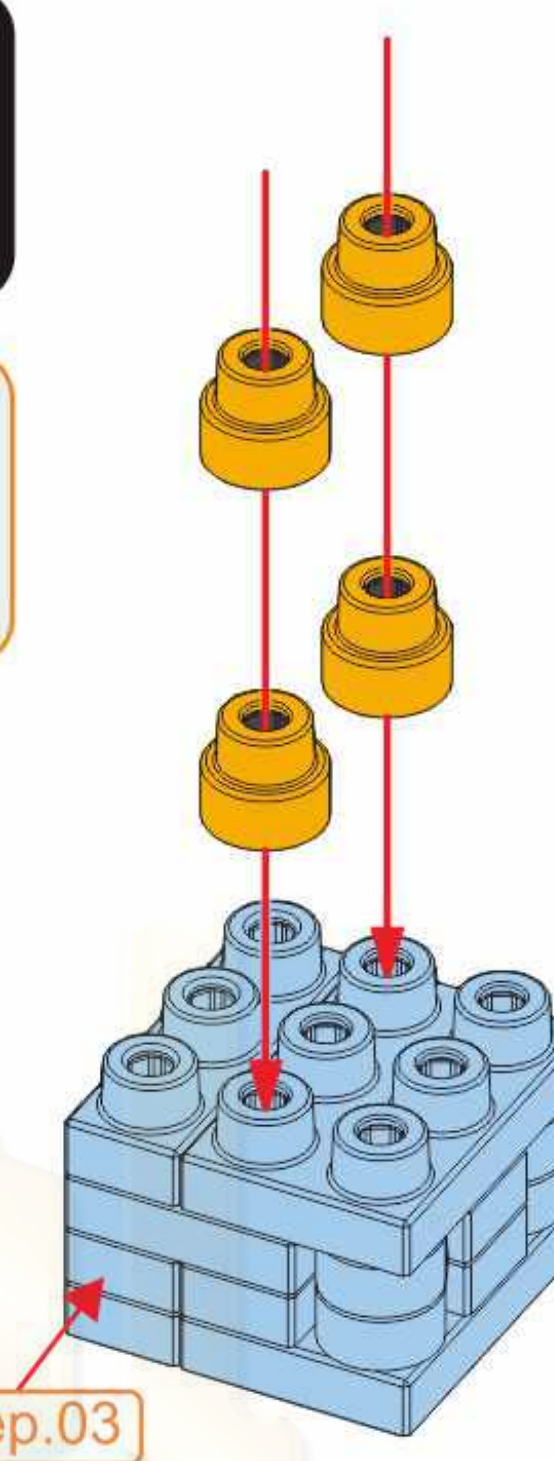
### Step 03

- × 2
- × 1
- × 1
- × 1
- × 1
- × 1



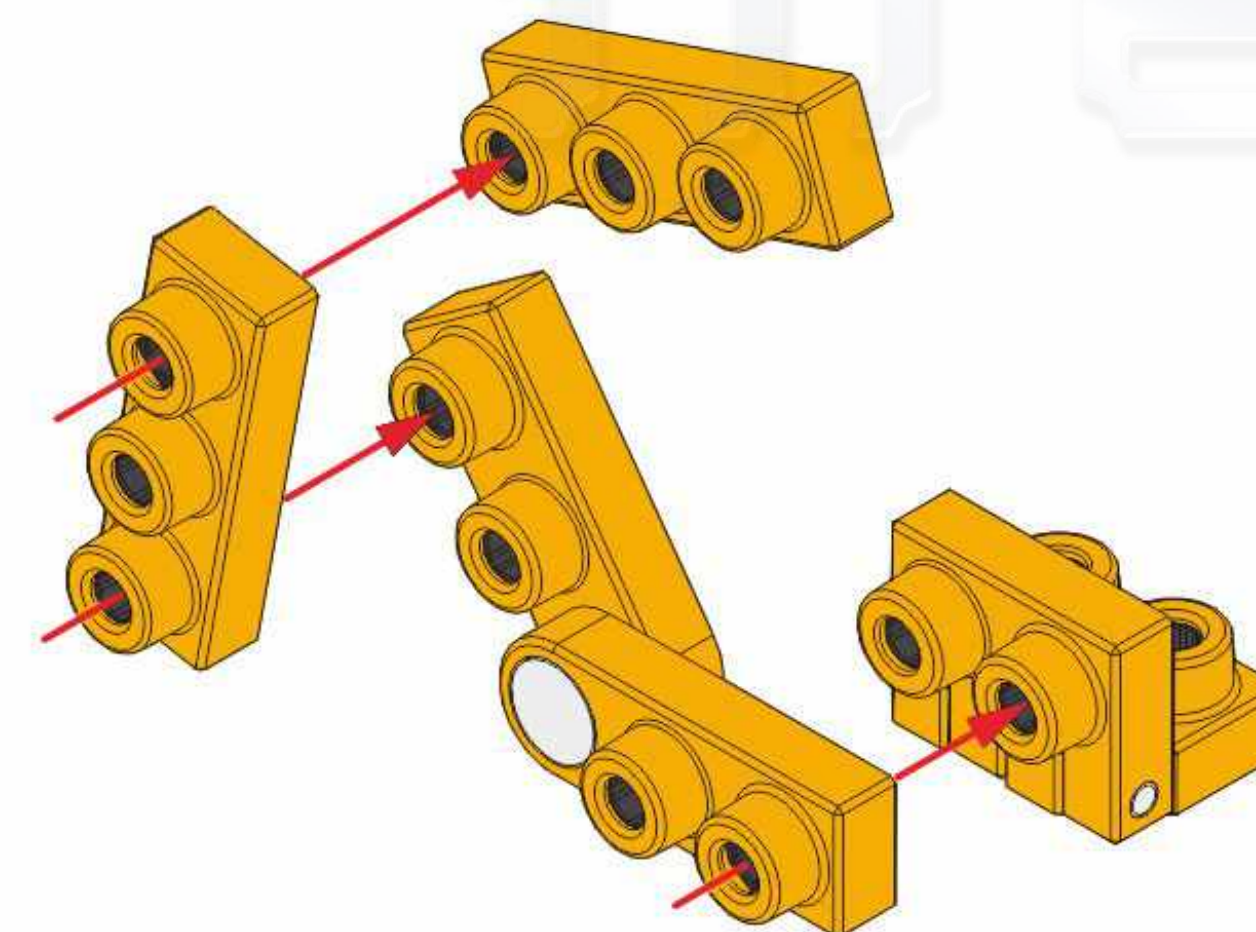
### Step 04

- × 4

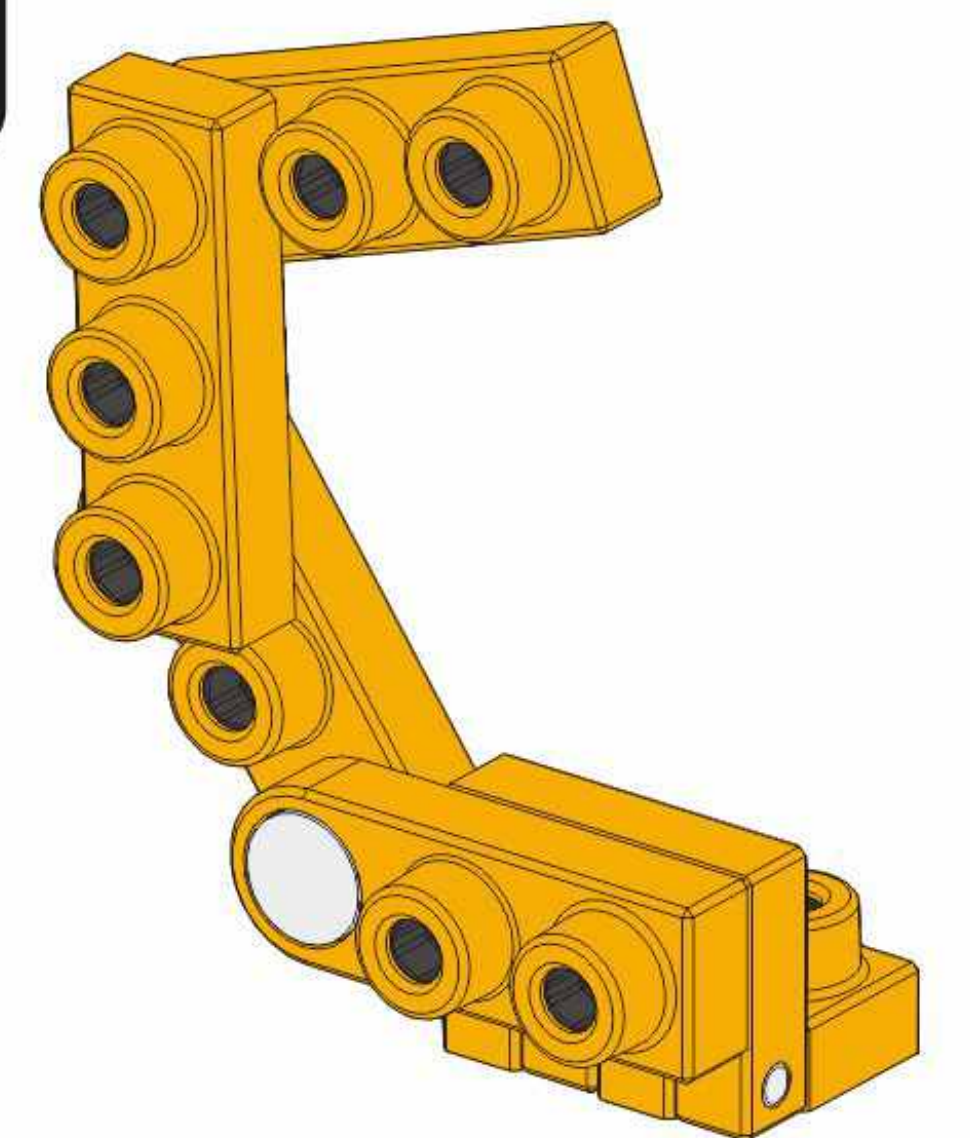


### Step 05

- × 1
- × 2
- × 1

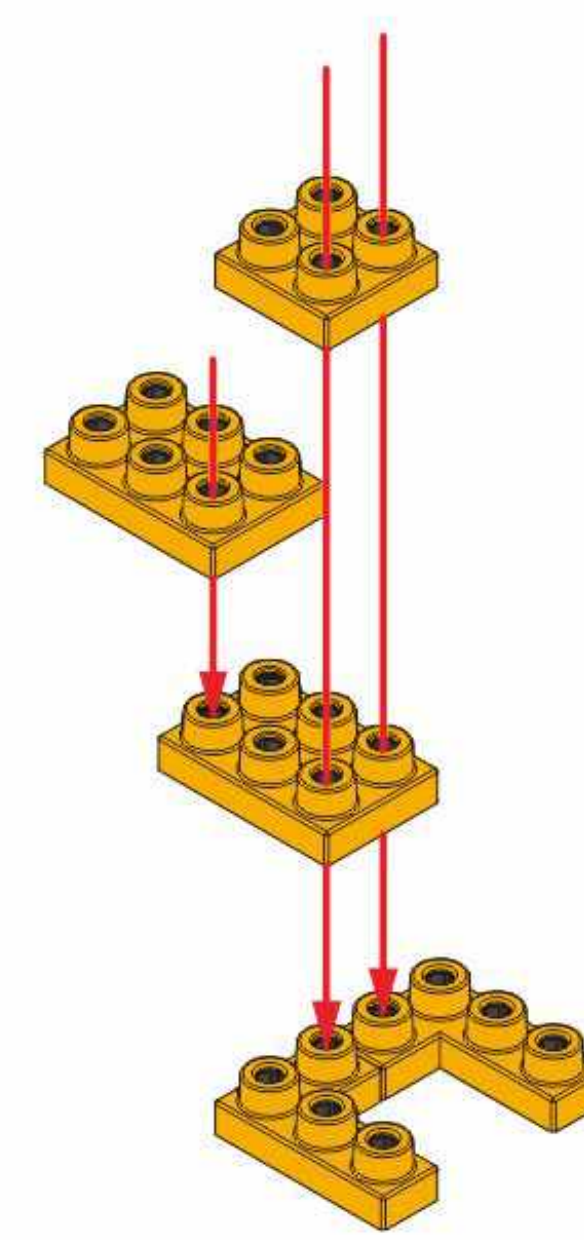


### Step 06



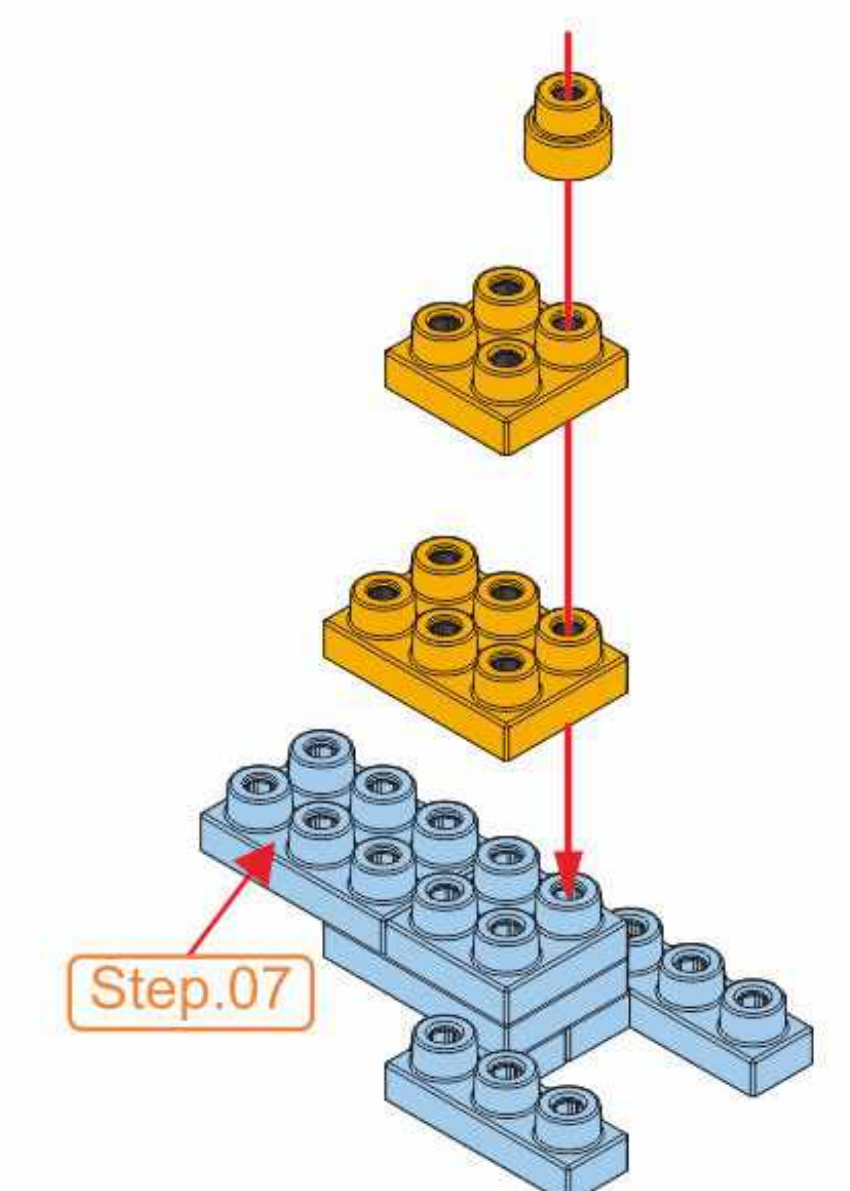
### Step 07

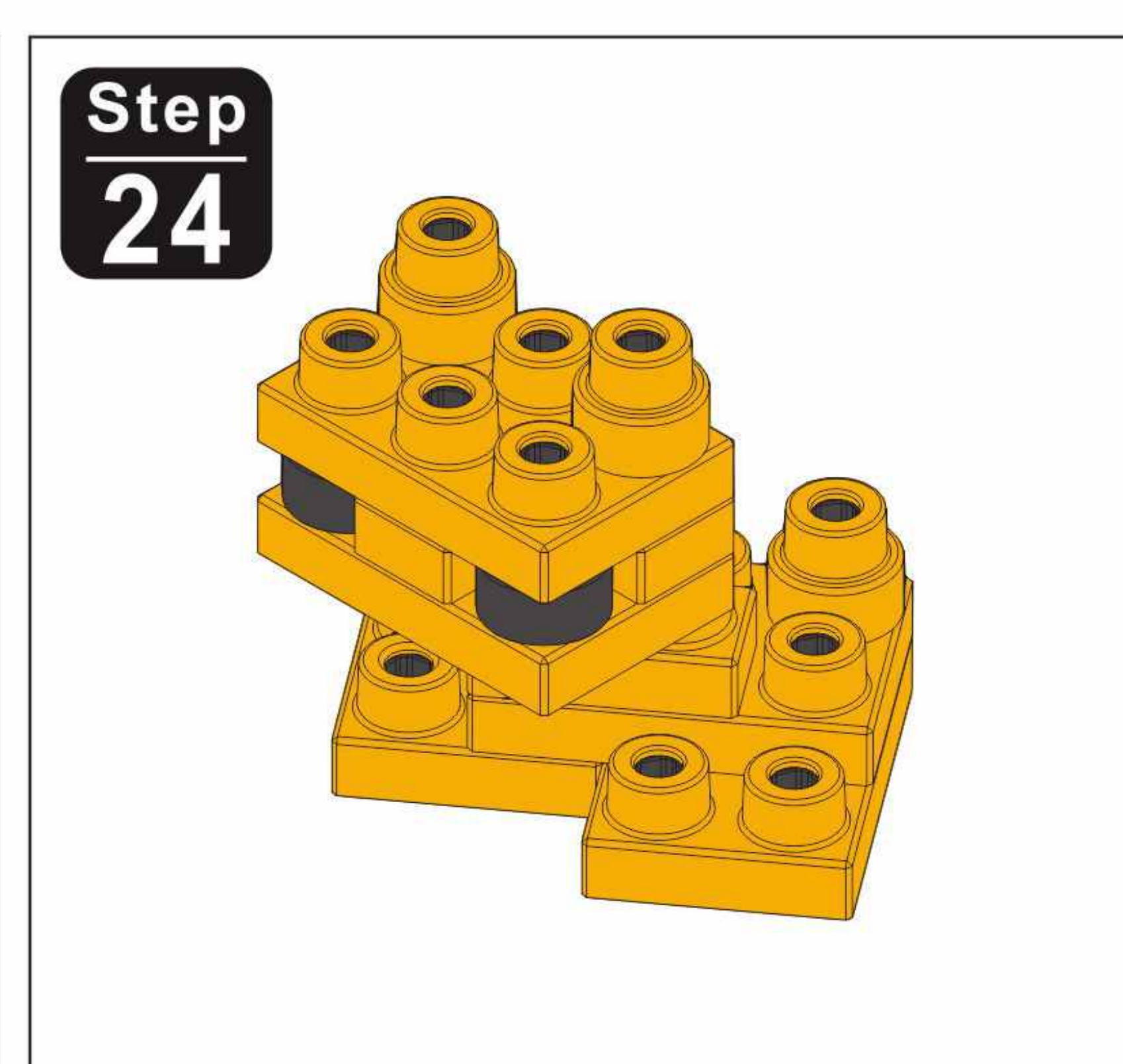
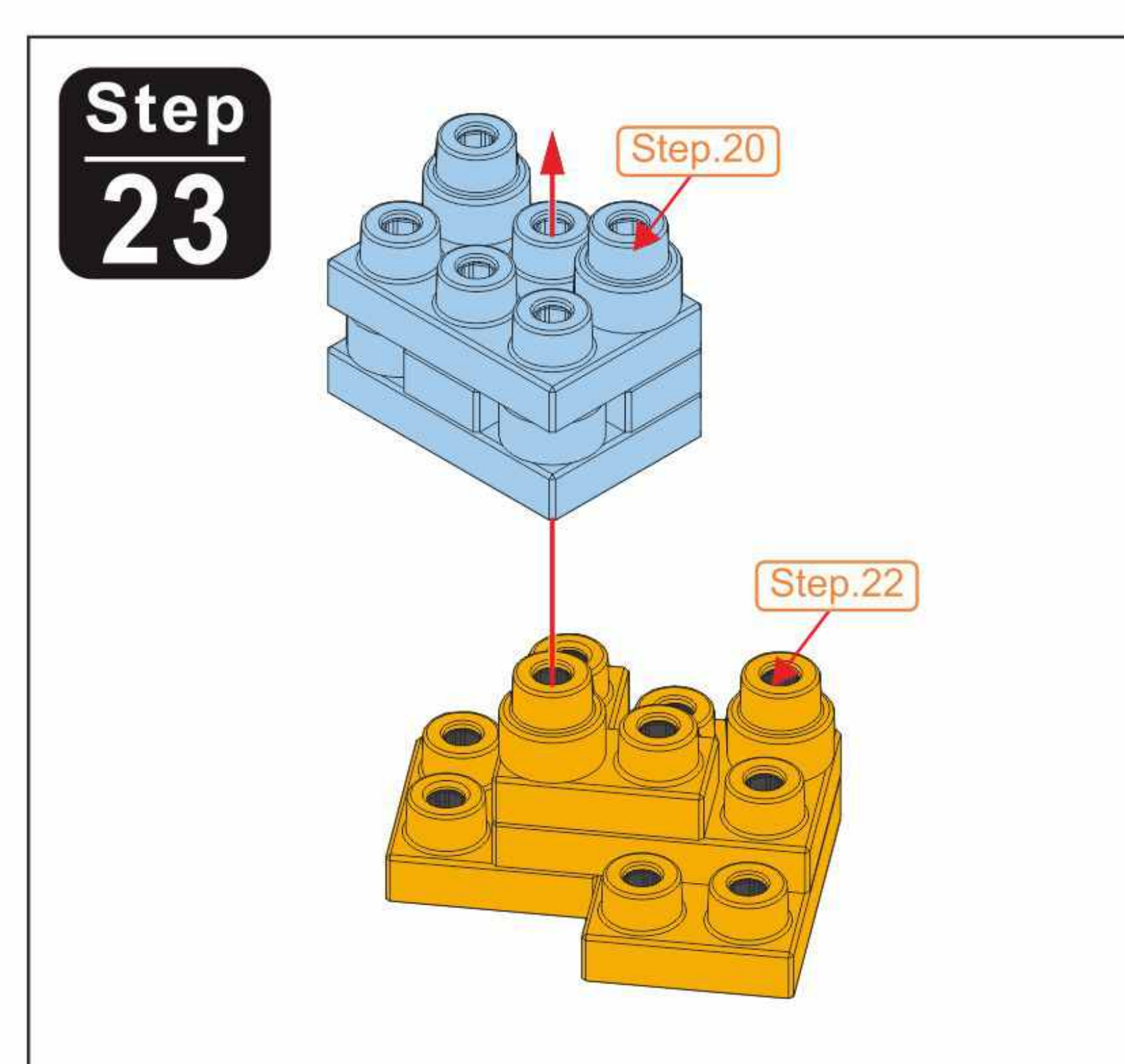
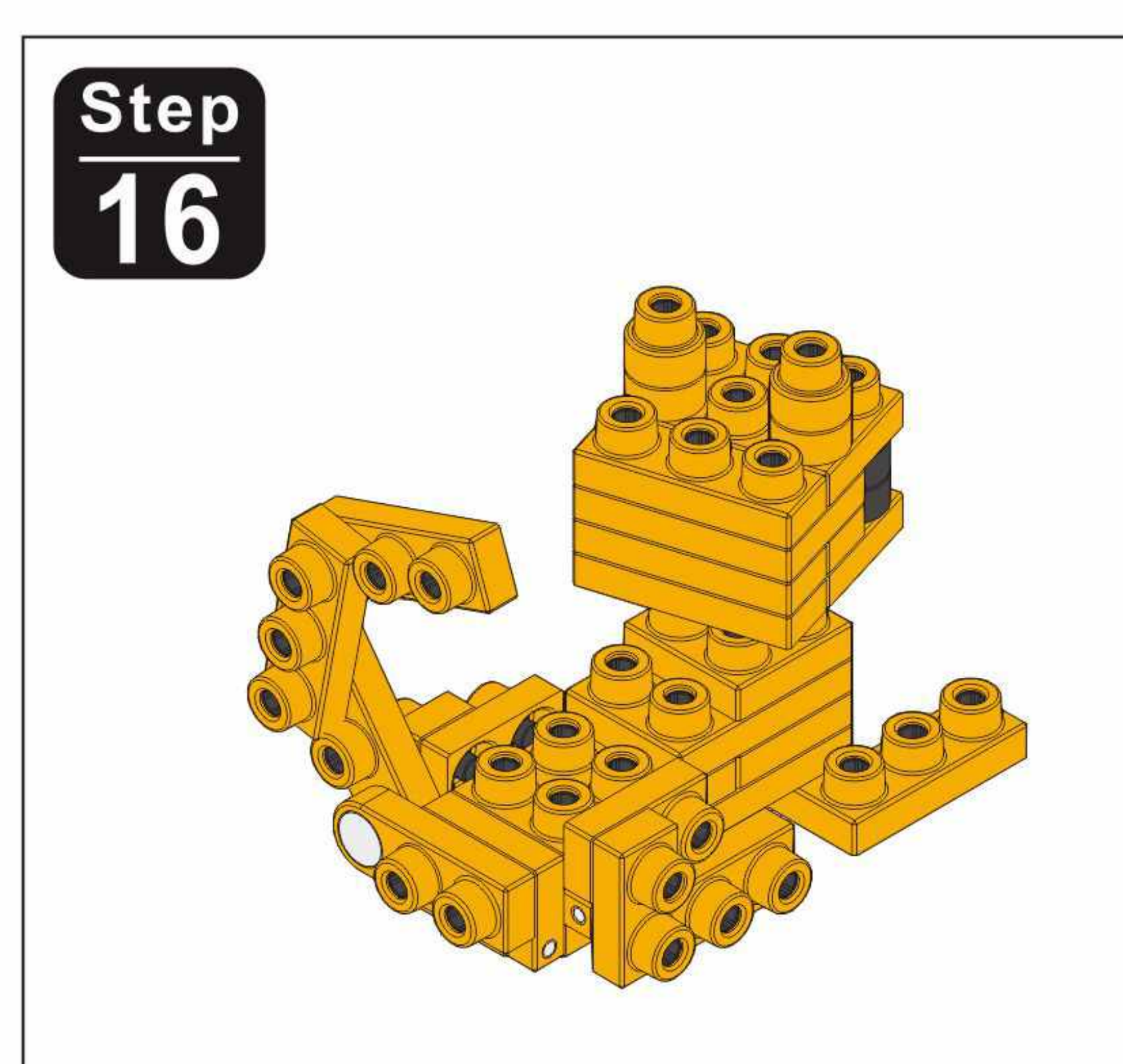
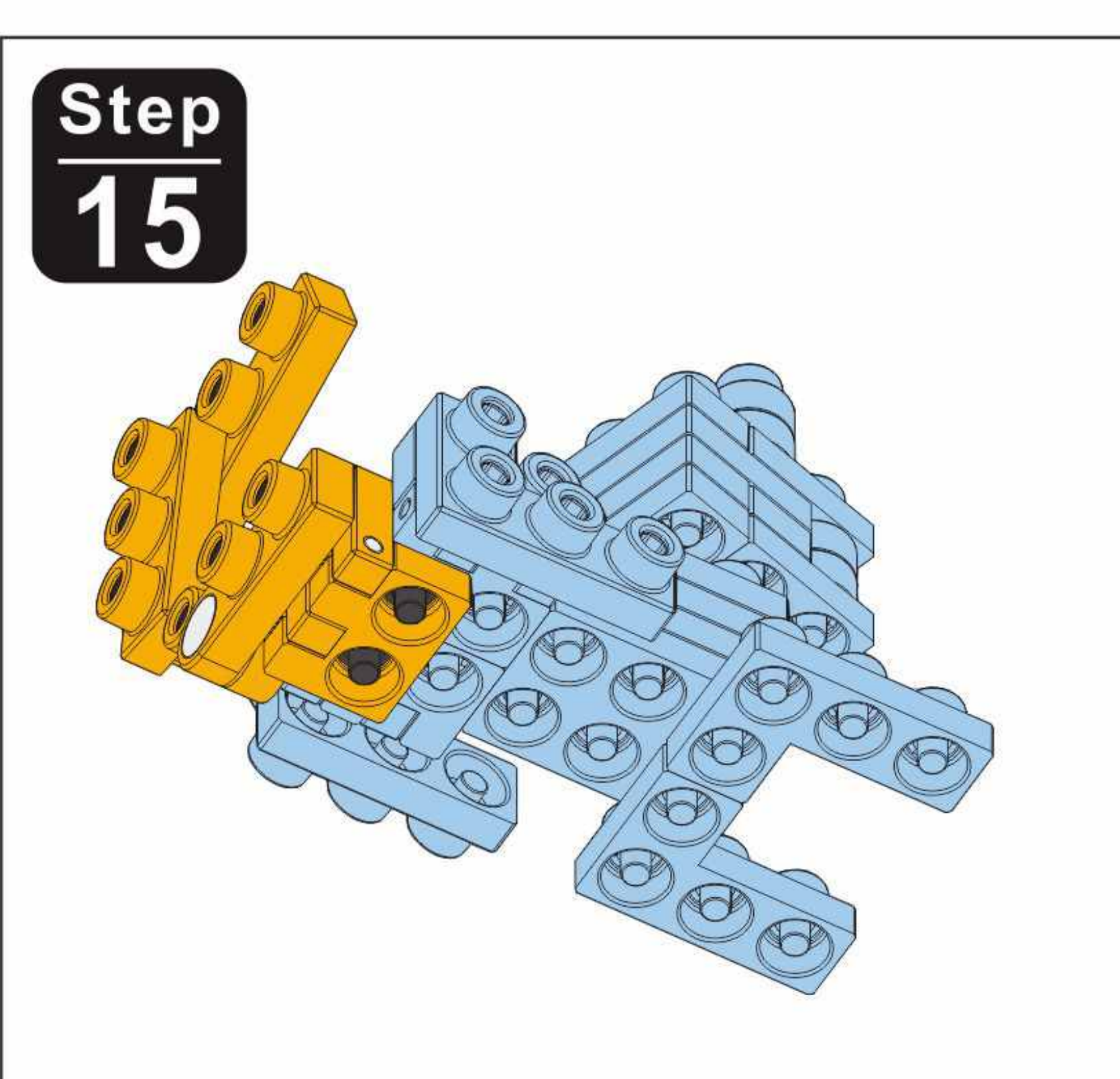
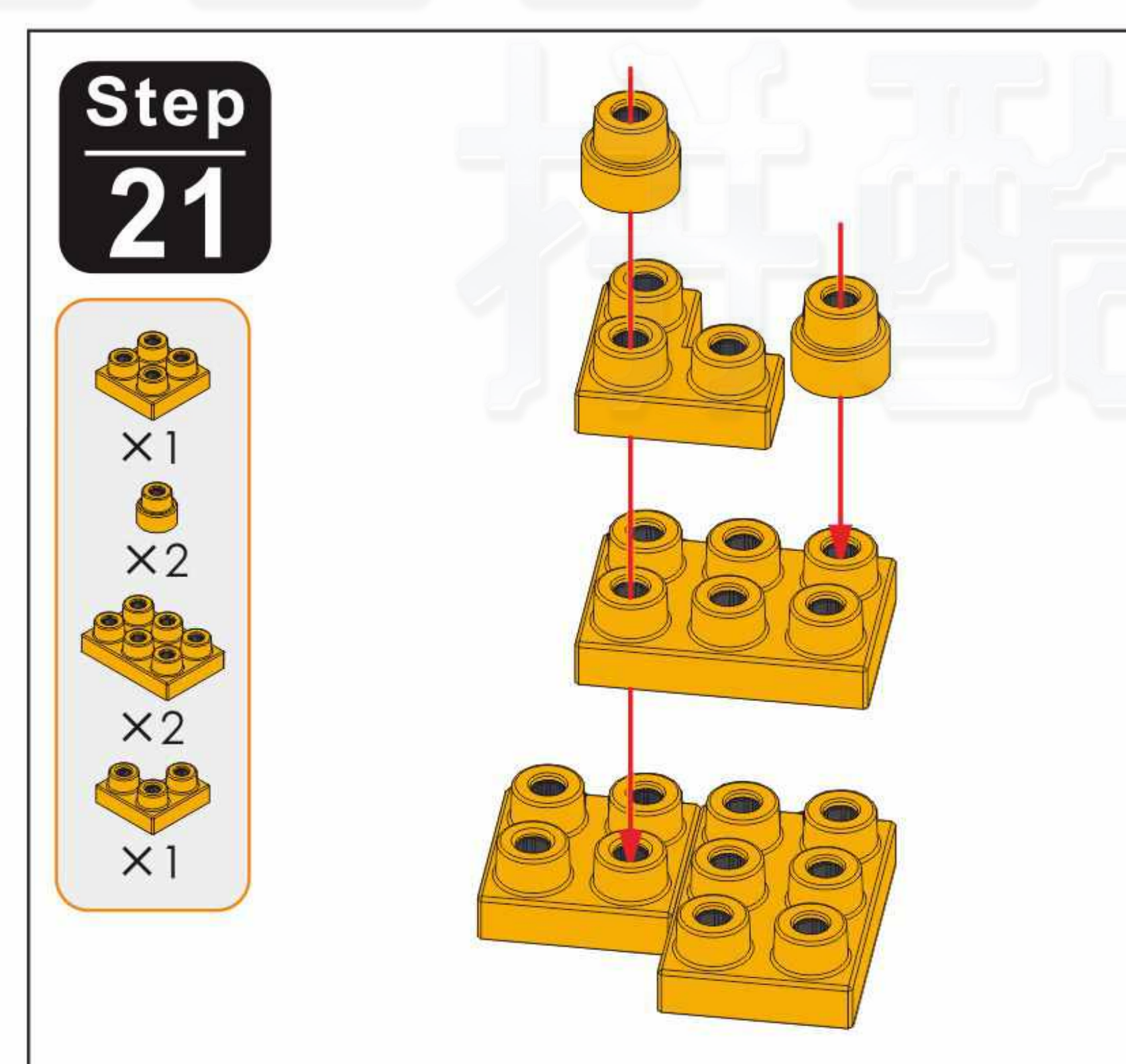
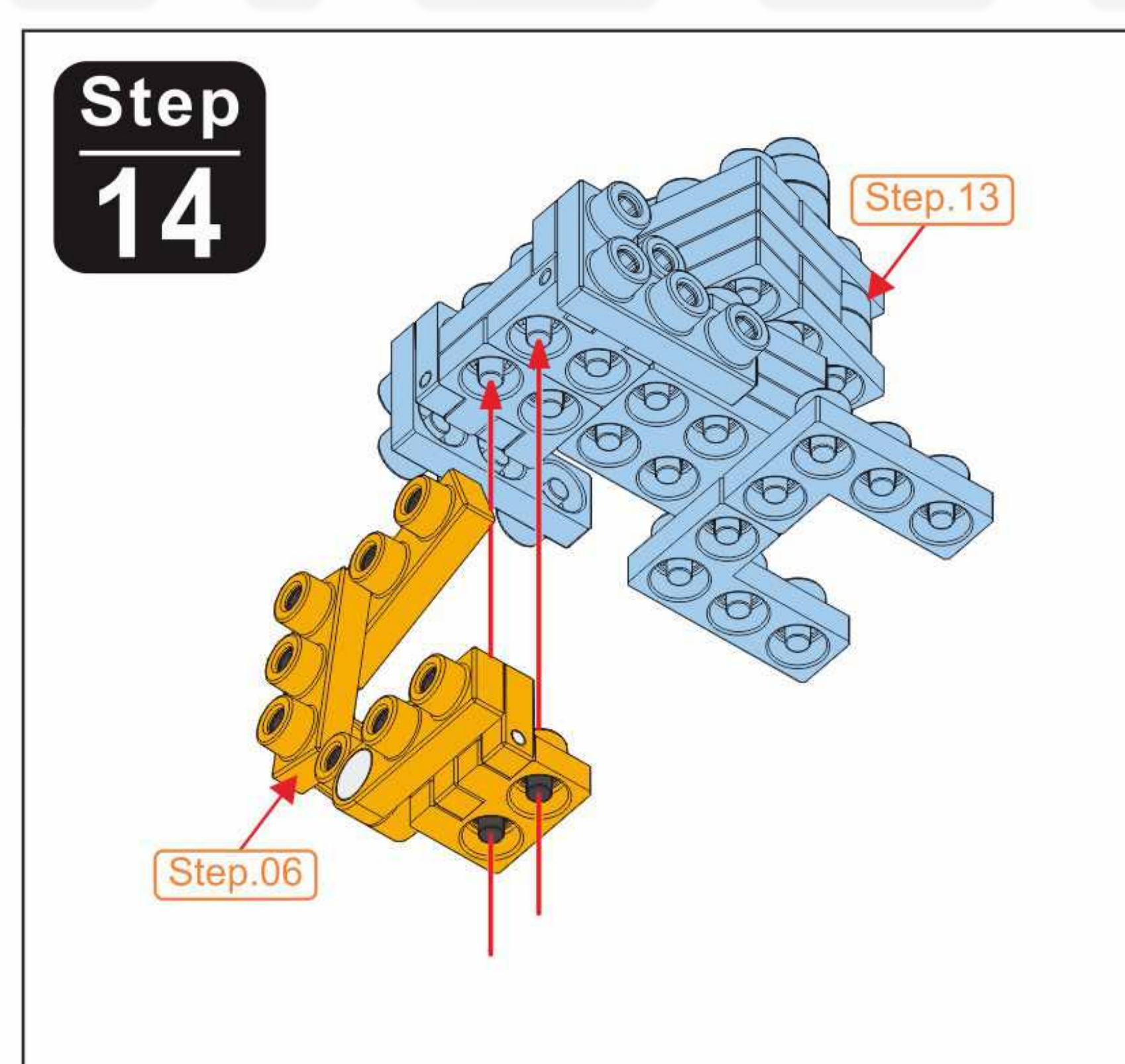
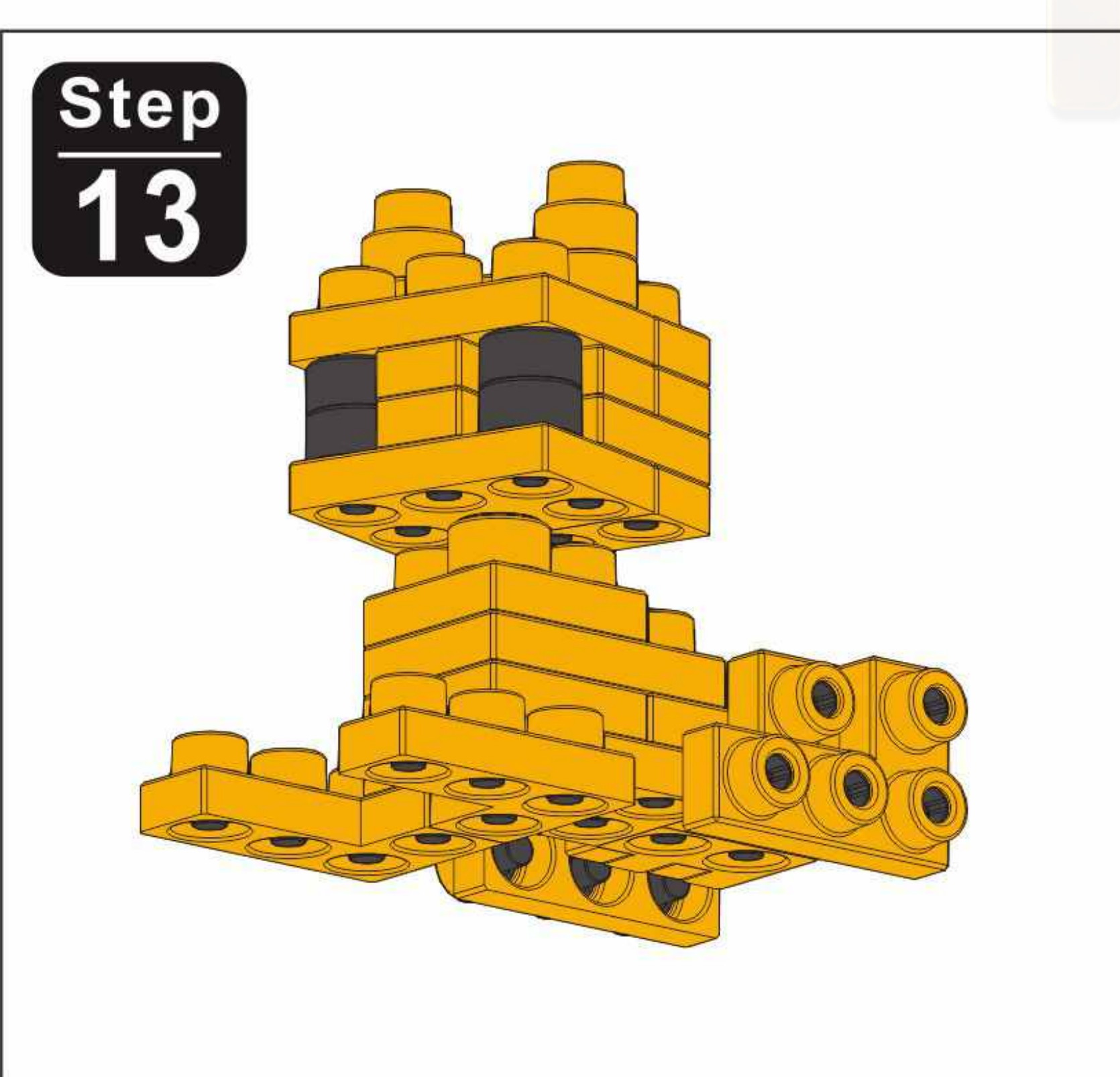
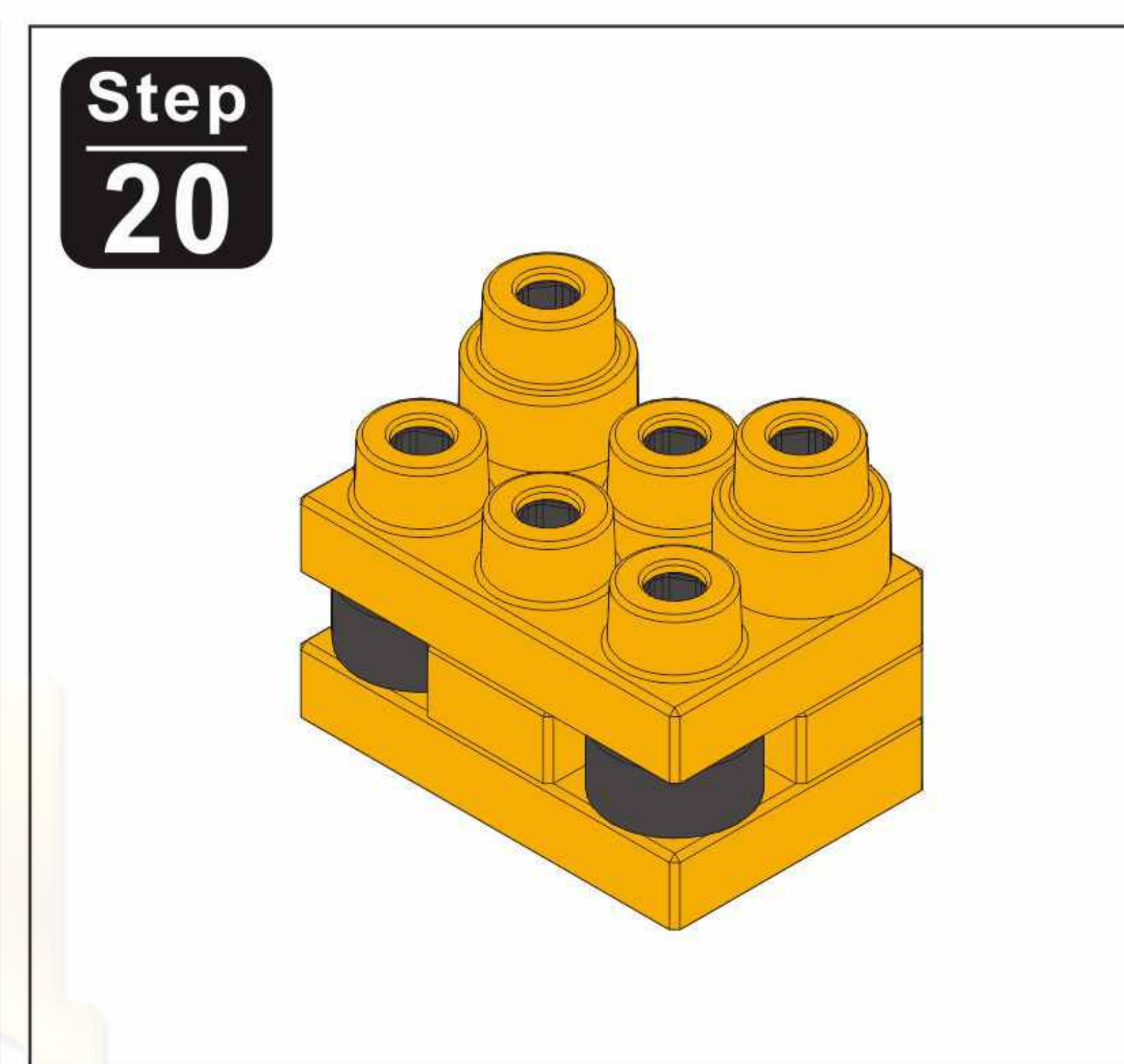
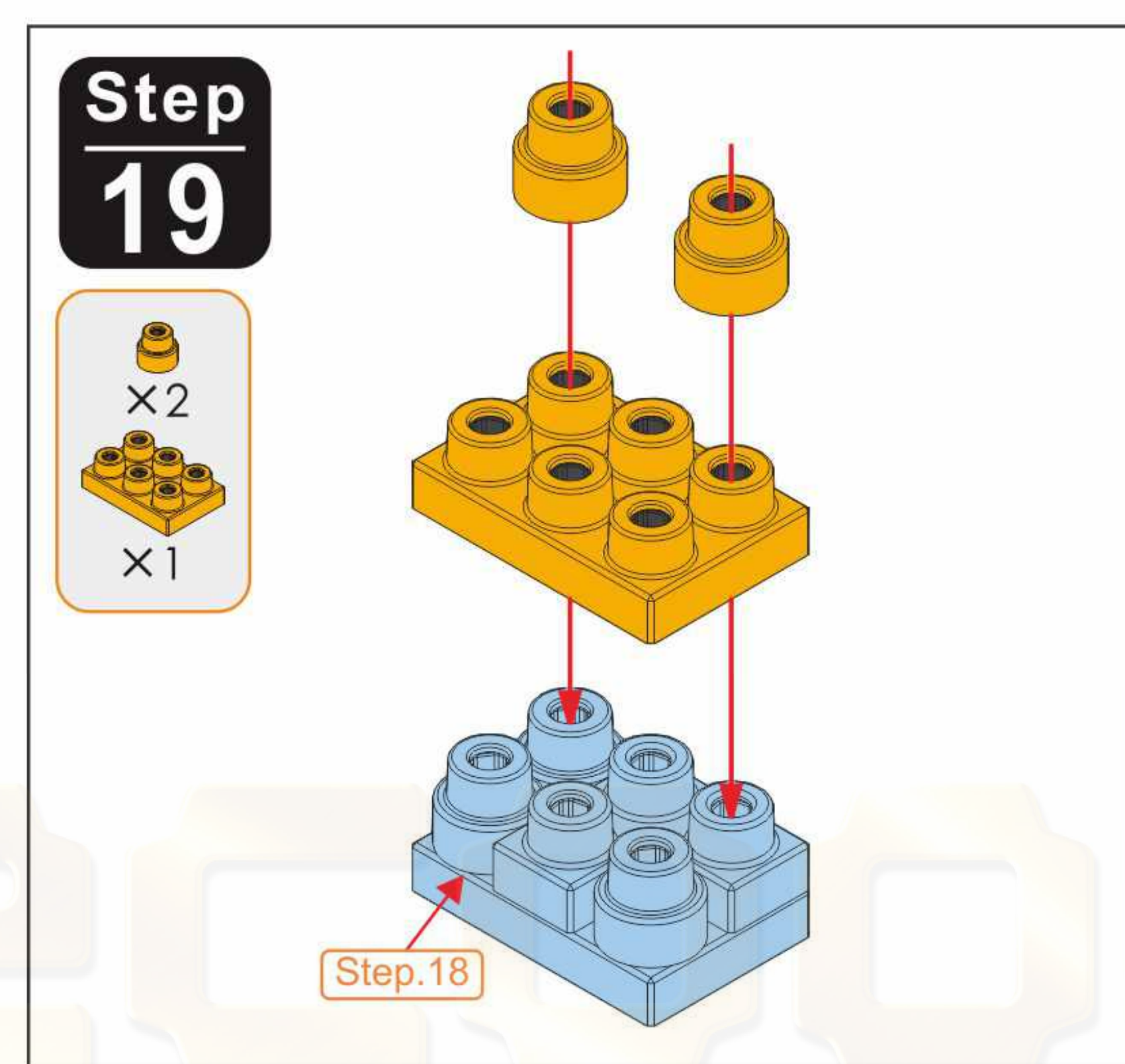
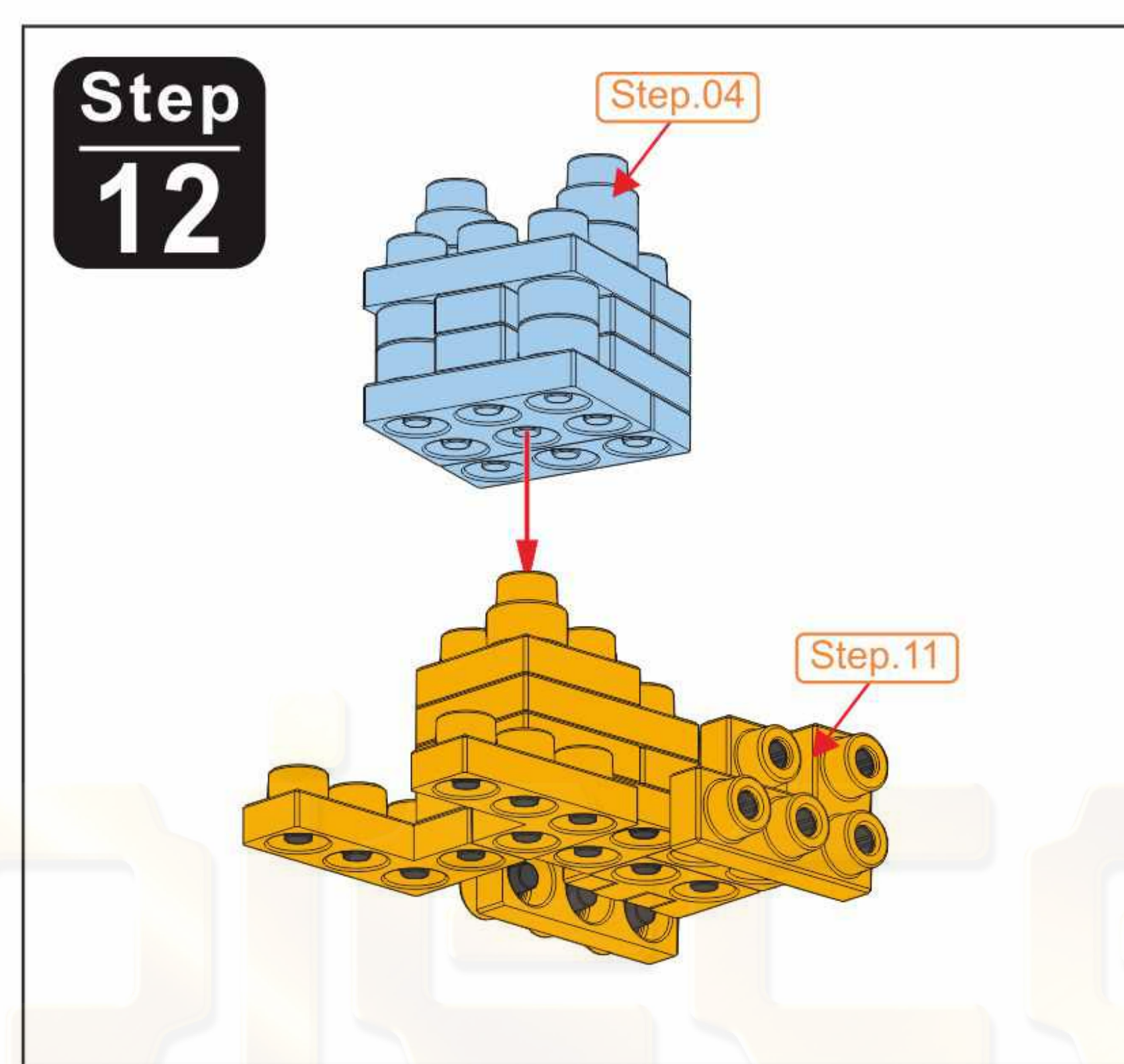
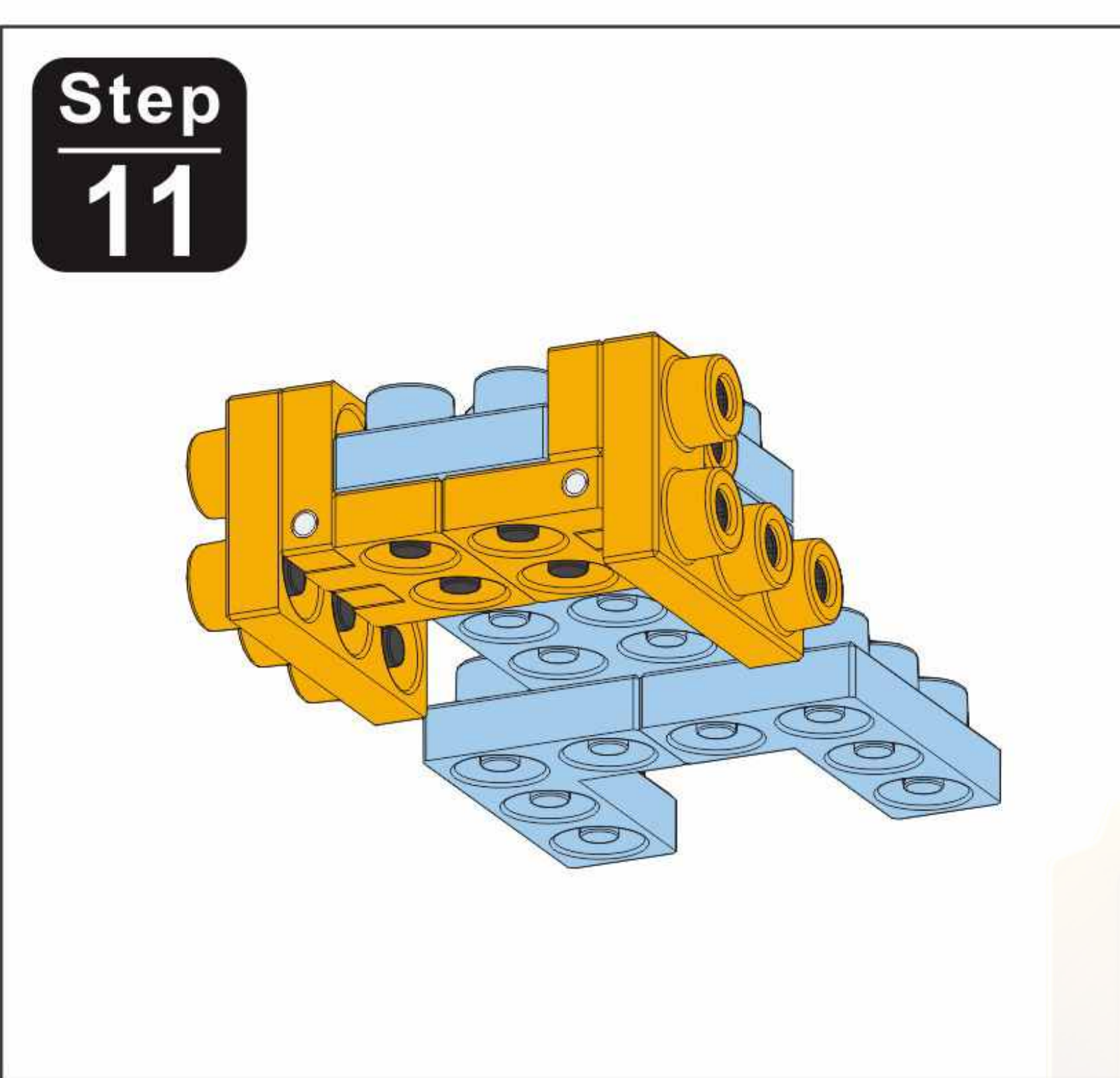
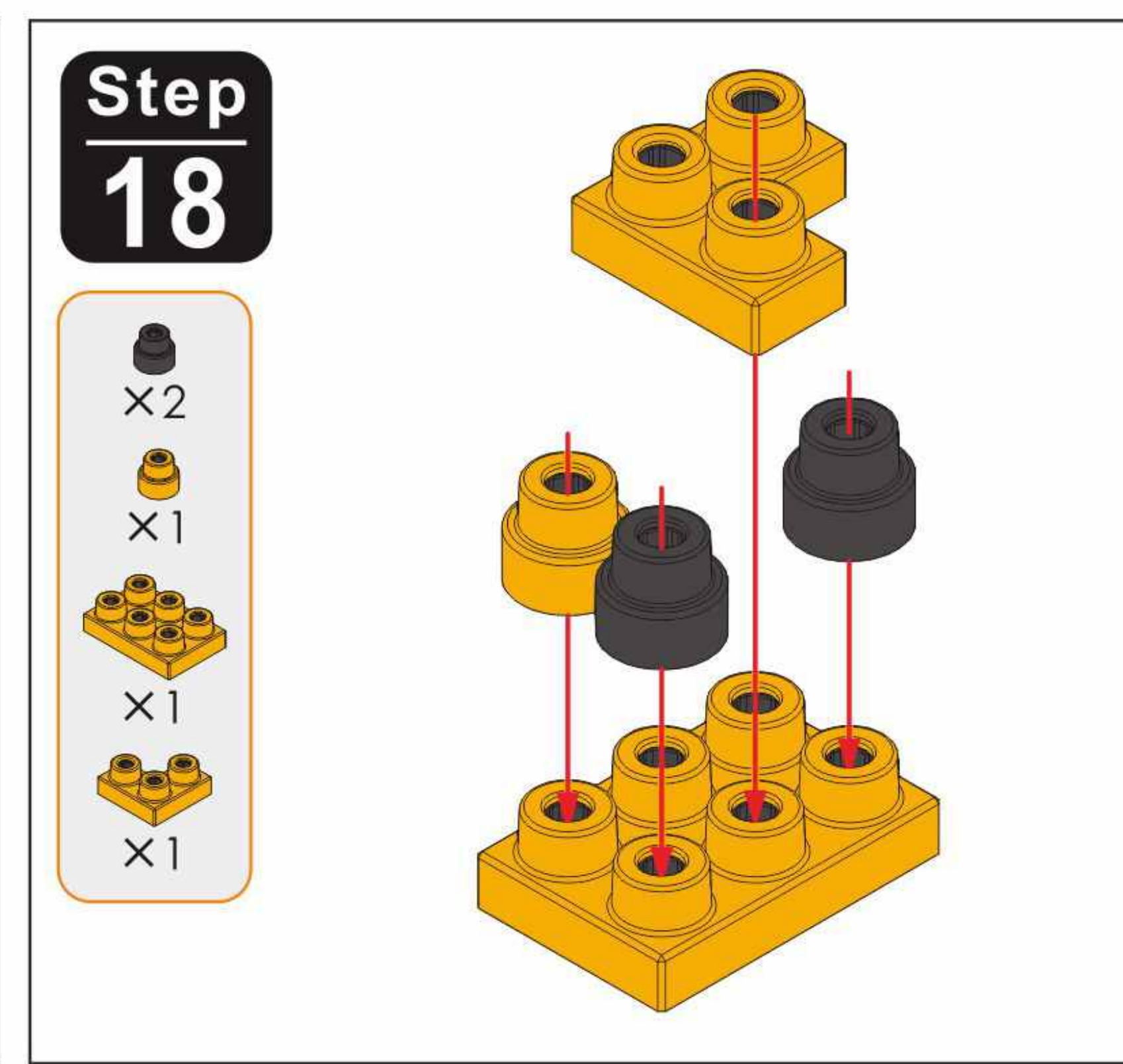
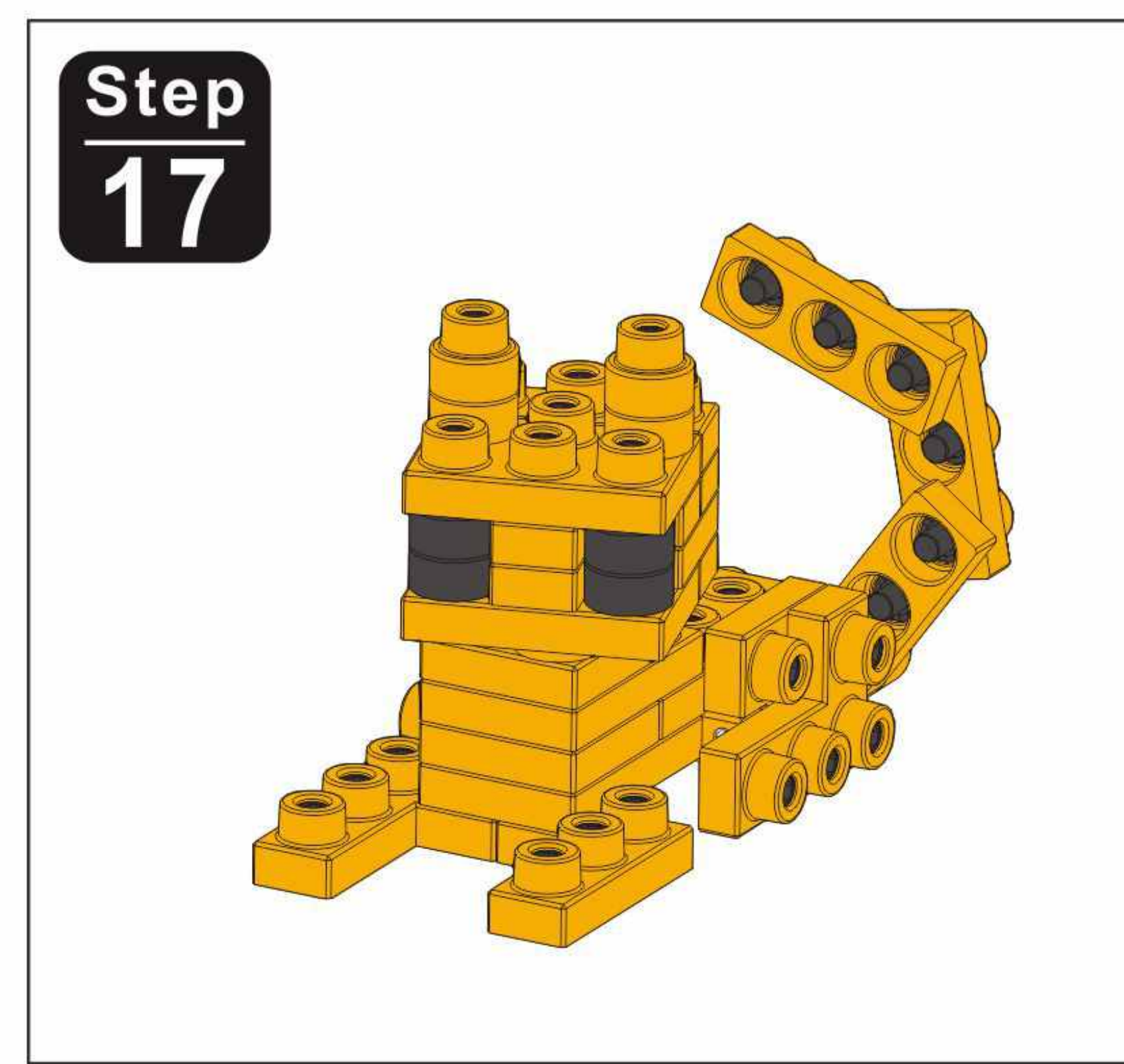
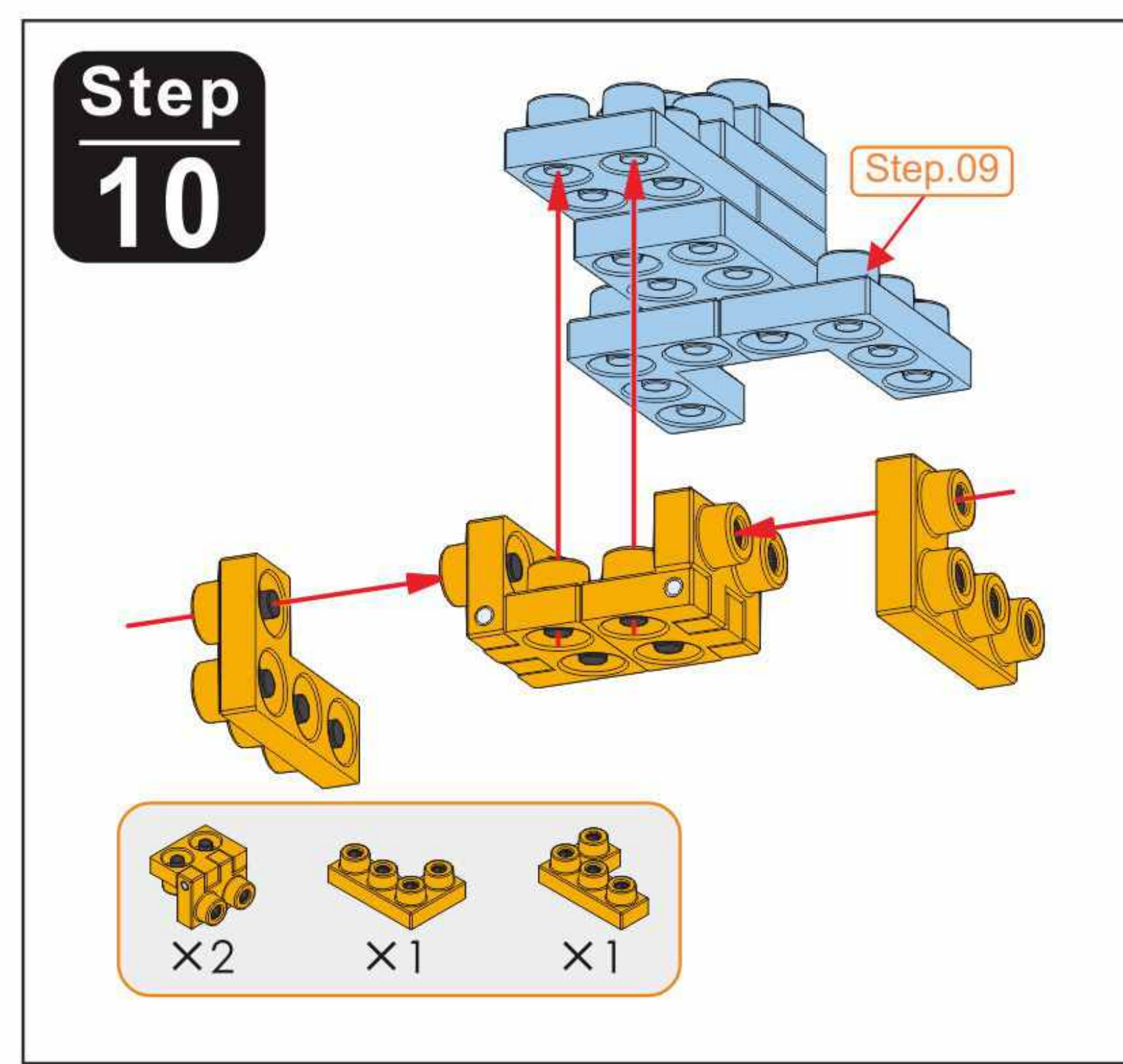
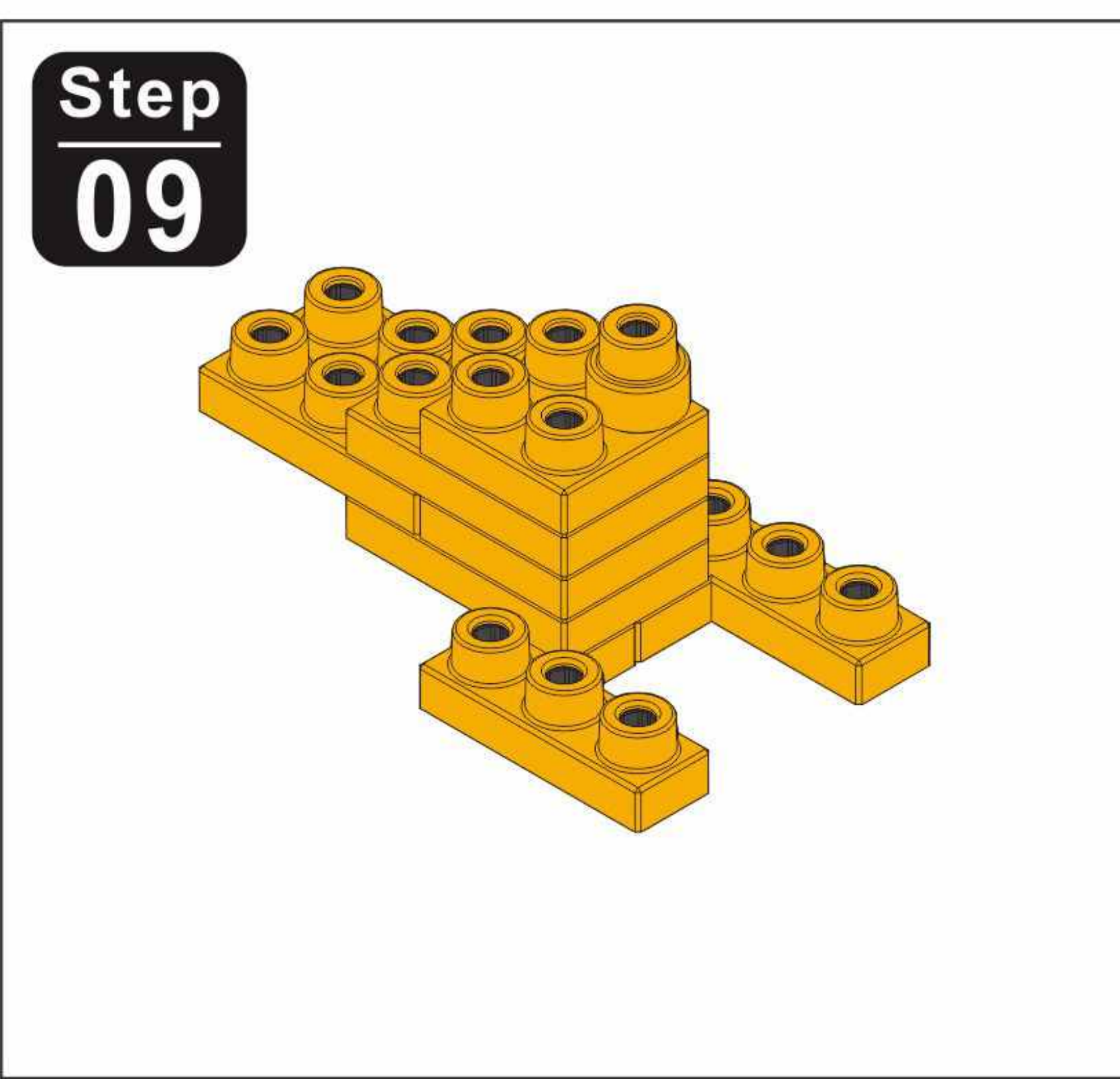
- × 2
- × 1
- × 1
- × 1
- × 1



### Step 08

- × 1
- × 1
- × 1
- × 1

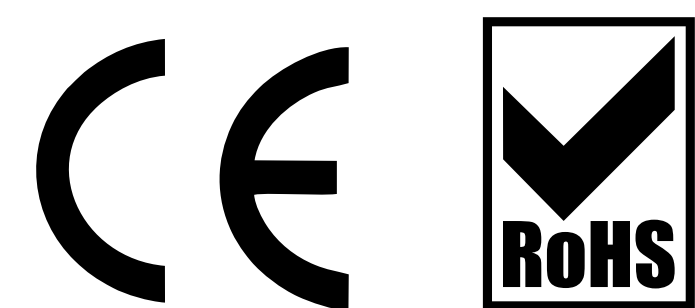




piececool  
拼酷

[www.Piececool.com](http://www.Piececool.com)

© WIST PLASTIC & METAL TECHNOLOGY LIMITED. ALL RIGHTS RESERVED.



**AGES 14+**

本产品为金属制品，14岁以下需由成人陪同完成！

© WIST PLASTIC & METAL TECHNOLOGY LIMITED. ALL RIGHTS RESERVED.

说明书批号: 2020/3/5 发布日期: 20200511