

星堆兽(蓝)
95000016

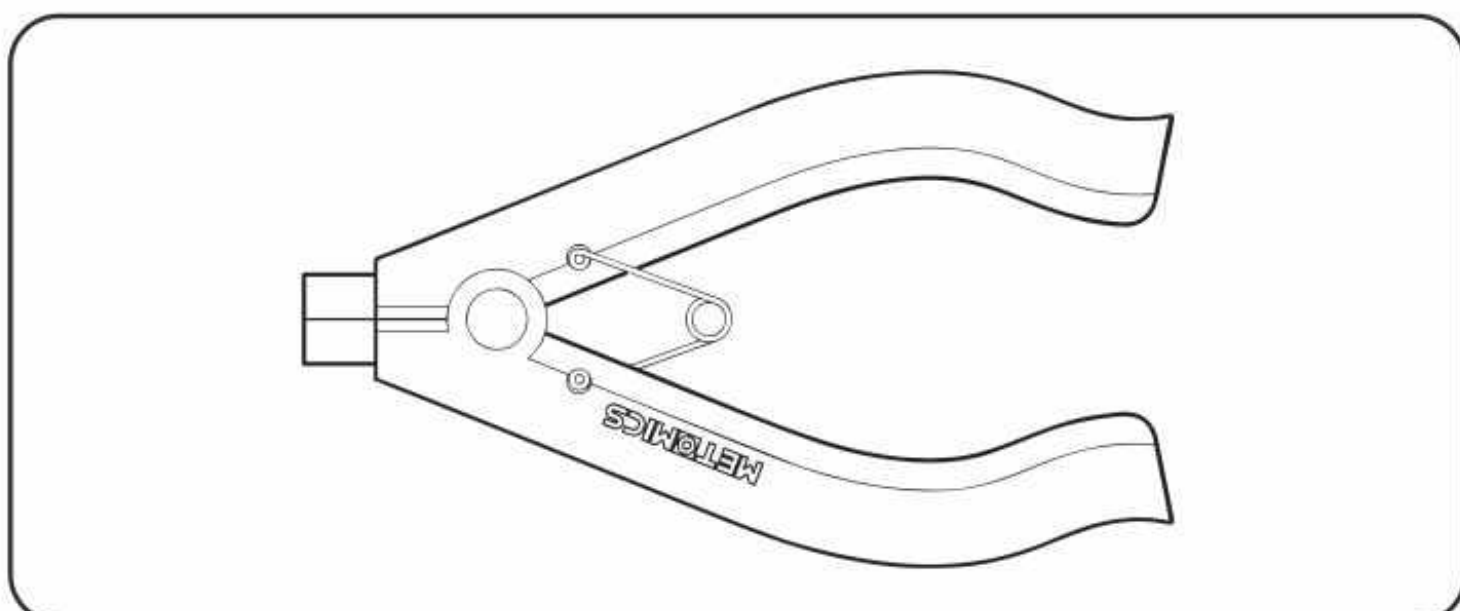


CP-ASSY-95000016-A1-20200410

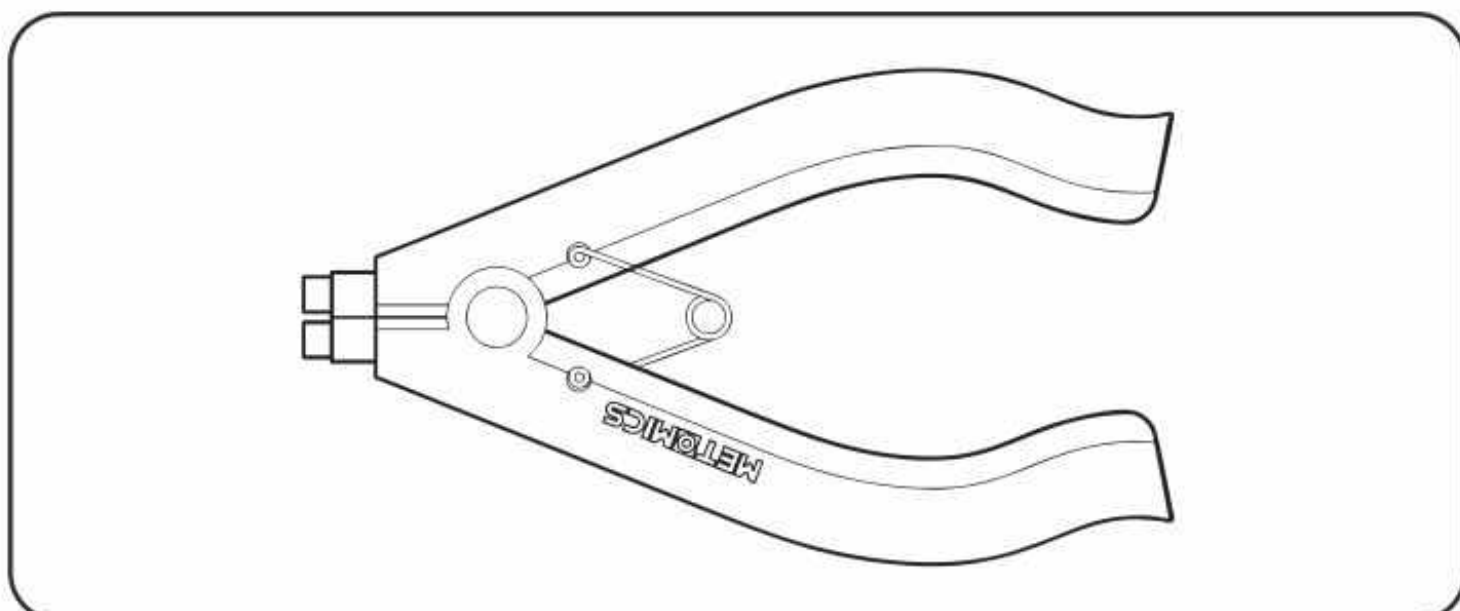
拼前需知

• 拼装辅助工具

积木钳(W)
用于积木粒凸面, 便捷积木粒之间的组合、固定、拆解。



积木钳(M)
用于积木粒凹面, 便捷积木粒之间的组合、固定、拆解。



提示: 可另外选购拼装辅助工具(积木钳(W)、积木钳(M)), 用于辅助积木粒间结合更牢固或松动相结合的积木粒, 拼装更省时、省力, 拼装后作品更美观、牢固!

• 识别零件



积木粒凸面:
积木粒上有凸粒的一面。

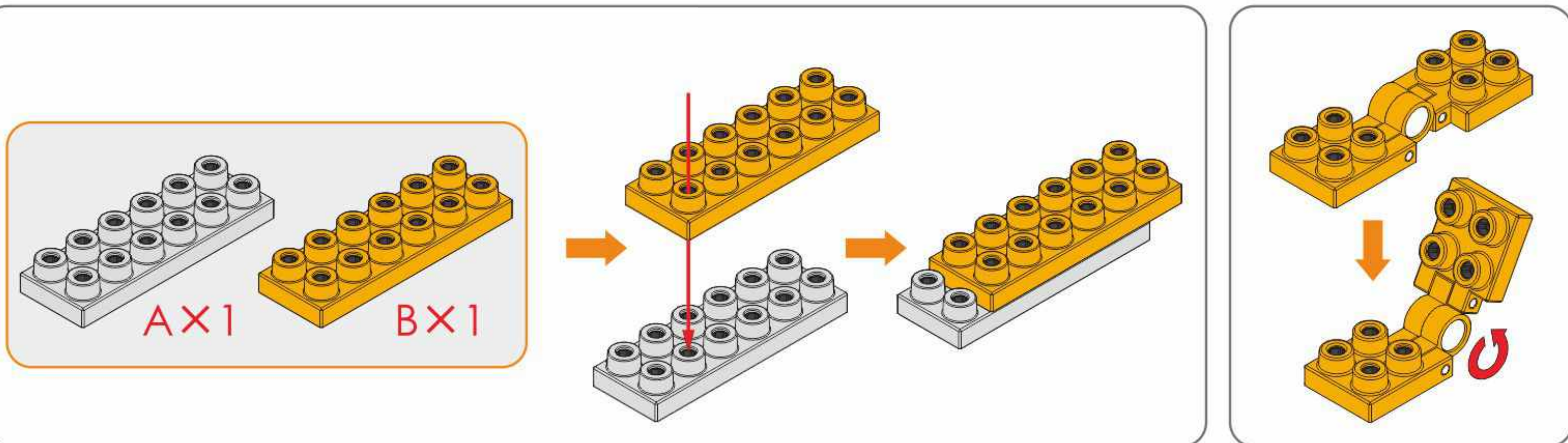


积木粒凹面:
积木粒上有凹孔的一面。

• 拼装方法

1. B积木粒的凹面对准A积木粒的凸面, 按压固定。

2. 积木粒转轴位可旋转。



零件明细表

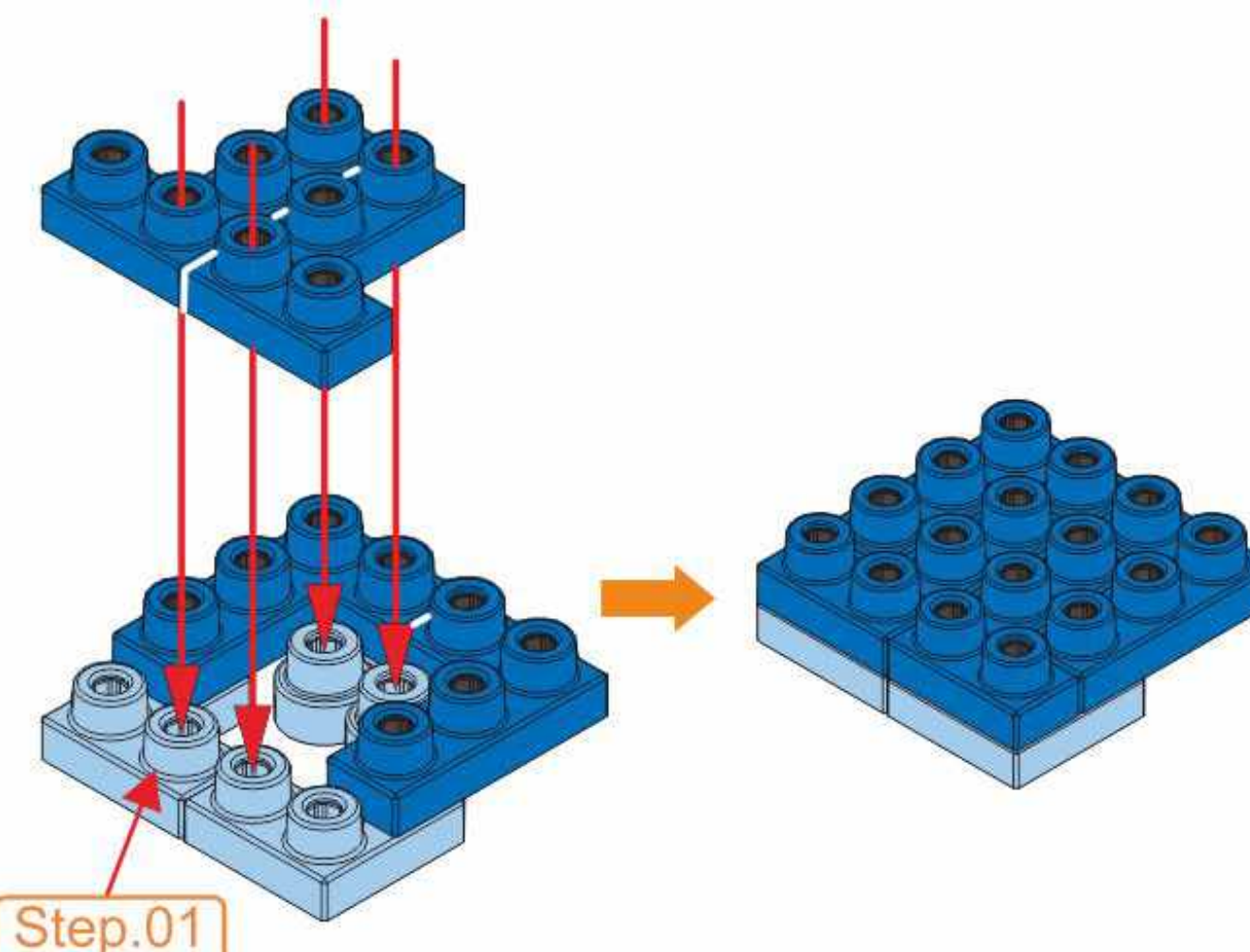
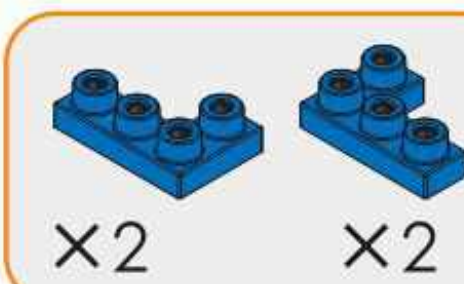
100002SA×4	100009SA×3	100023SA×1	100002DA×6	100009SB×3	100016SB×2
100021SB×1	100022SB×1	100009GA×11	100018GA×3	100021GA×1	100022GA×1
100023GA×1	100024GA×3	100002BA×8	100009BA×1	100016BA×23	100021BA×20
100022BA×11	100018BA×8	100023BA×12	100024BA×5	100025BA×2	100131BA×1

拼装步骤

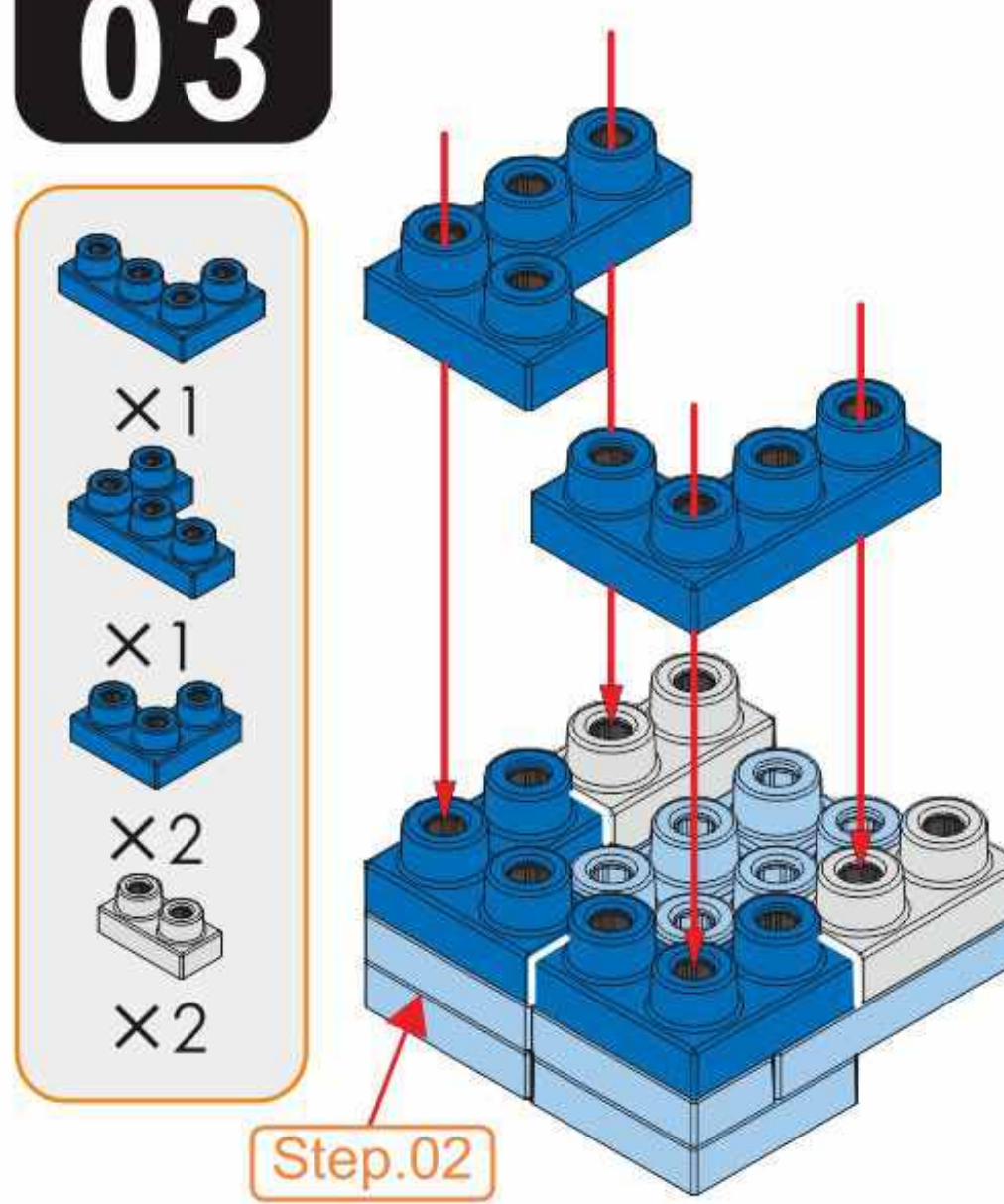
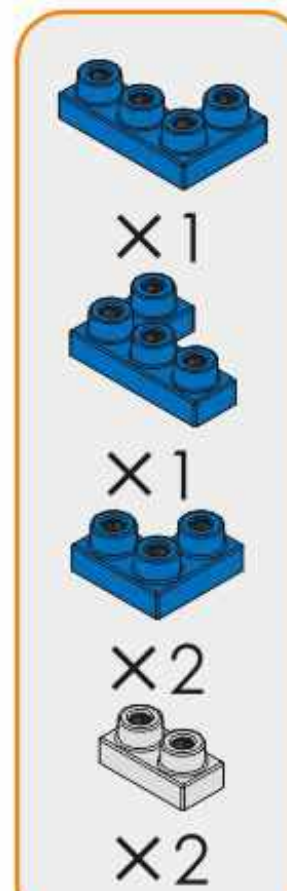
Step 01



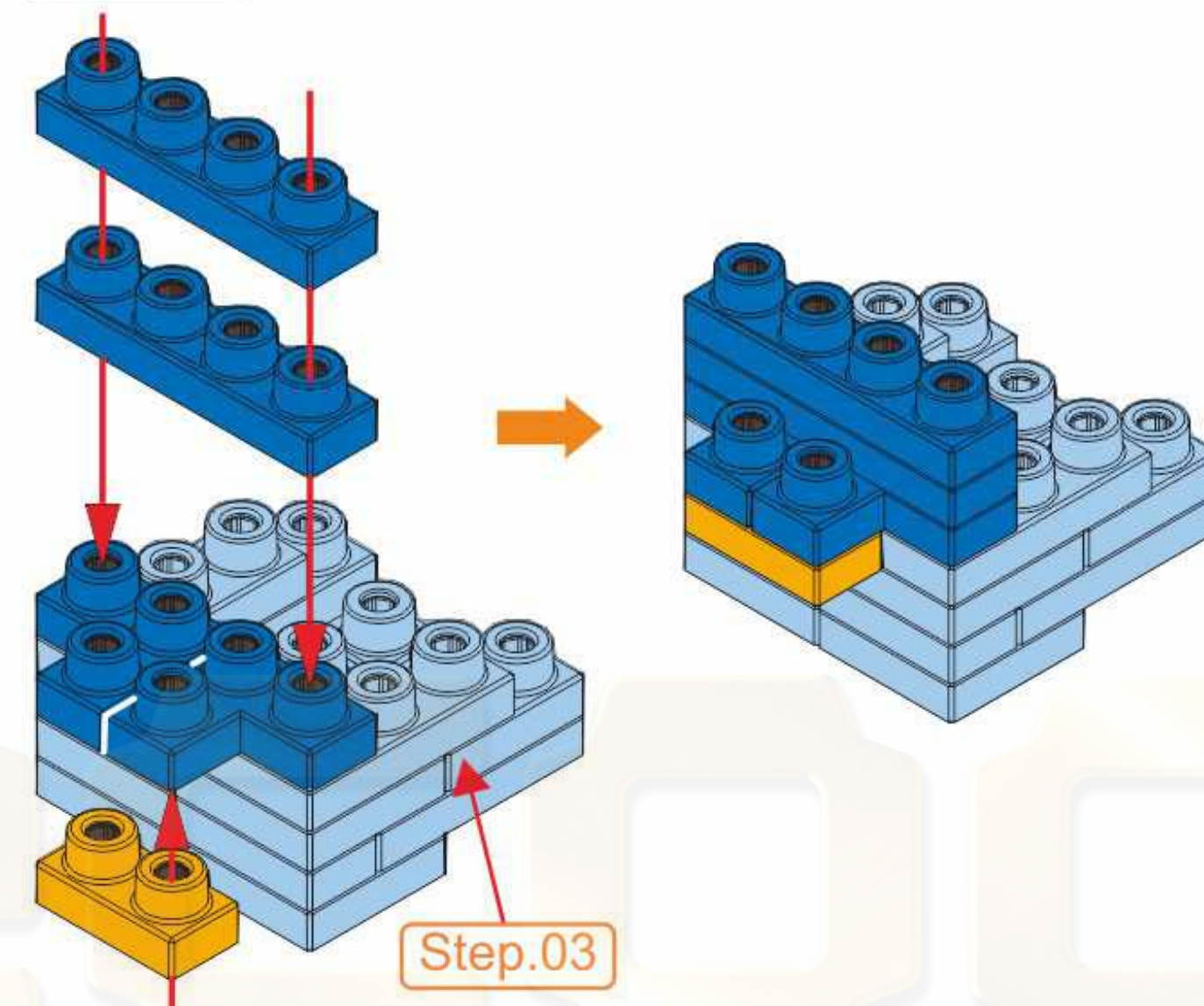
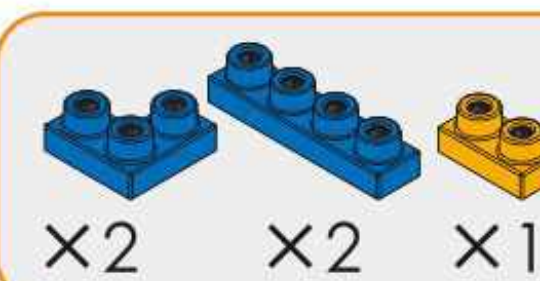
Step 02



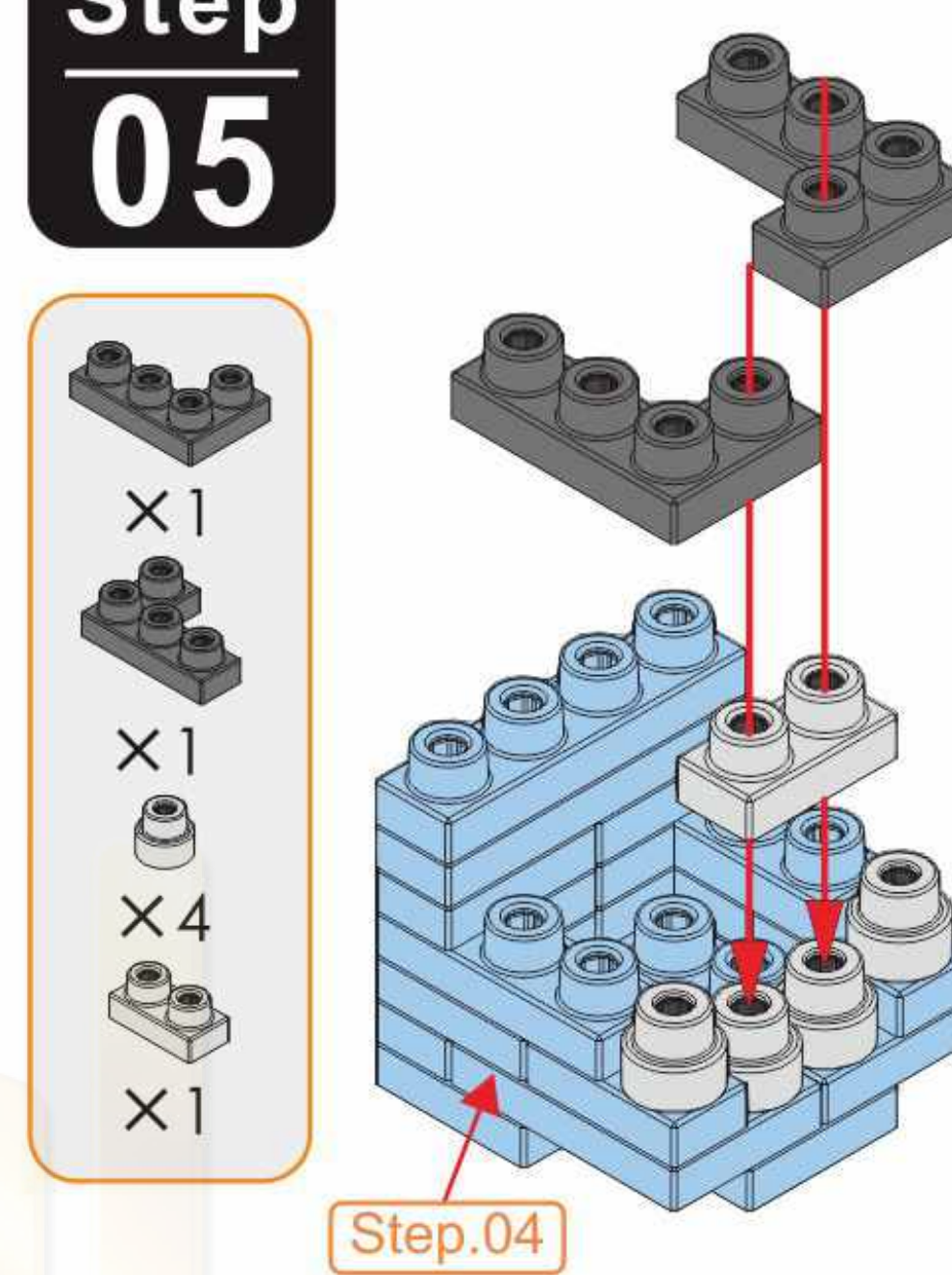
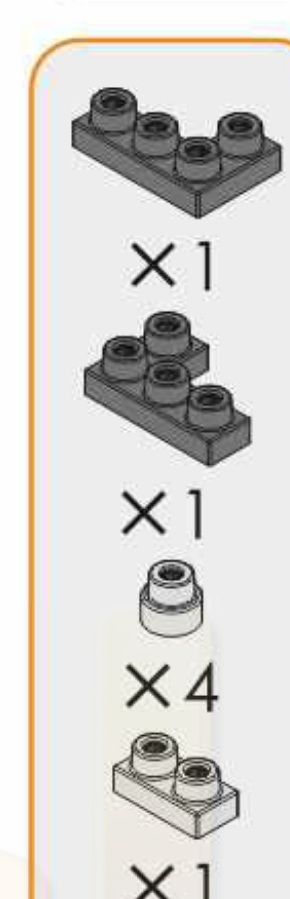
Step 03



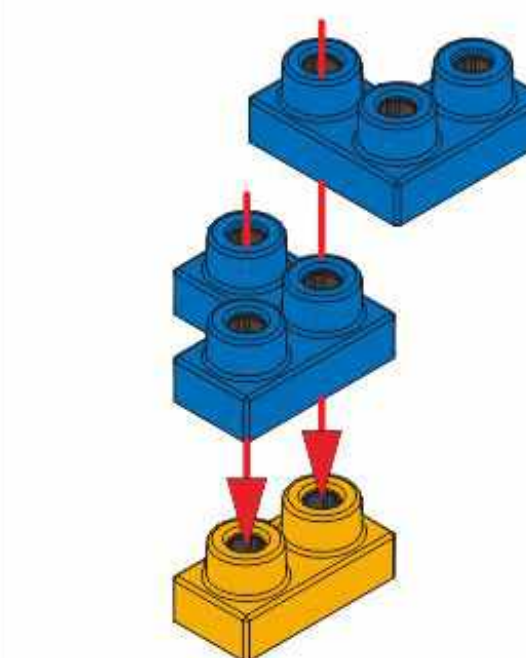
Step 04



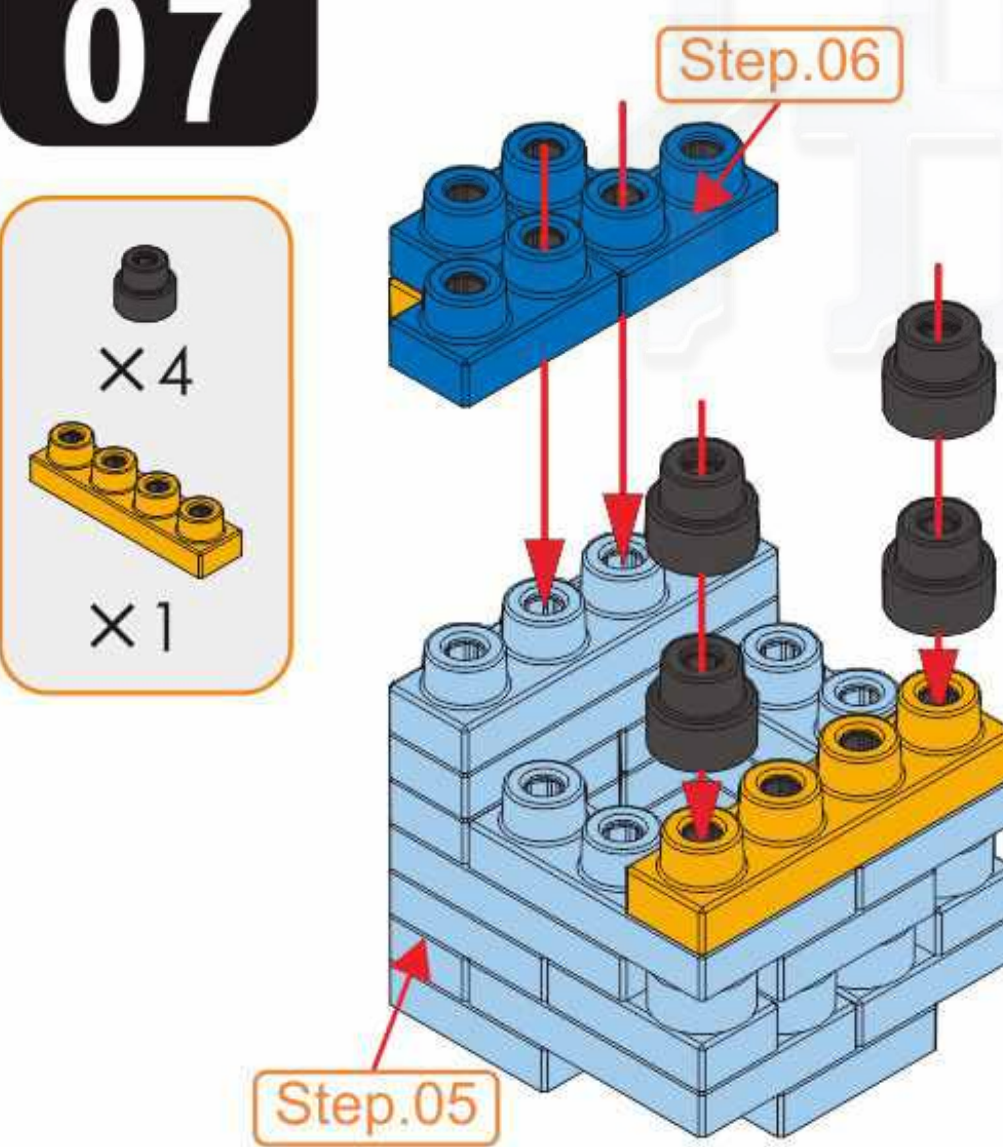
Step 05



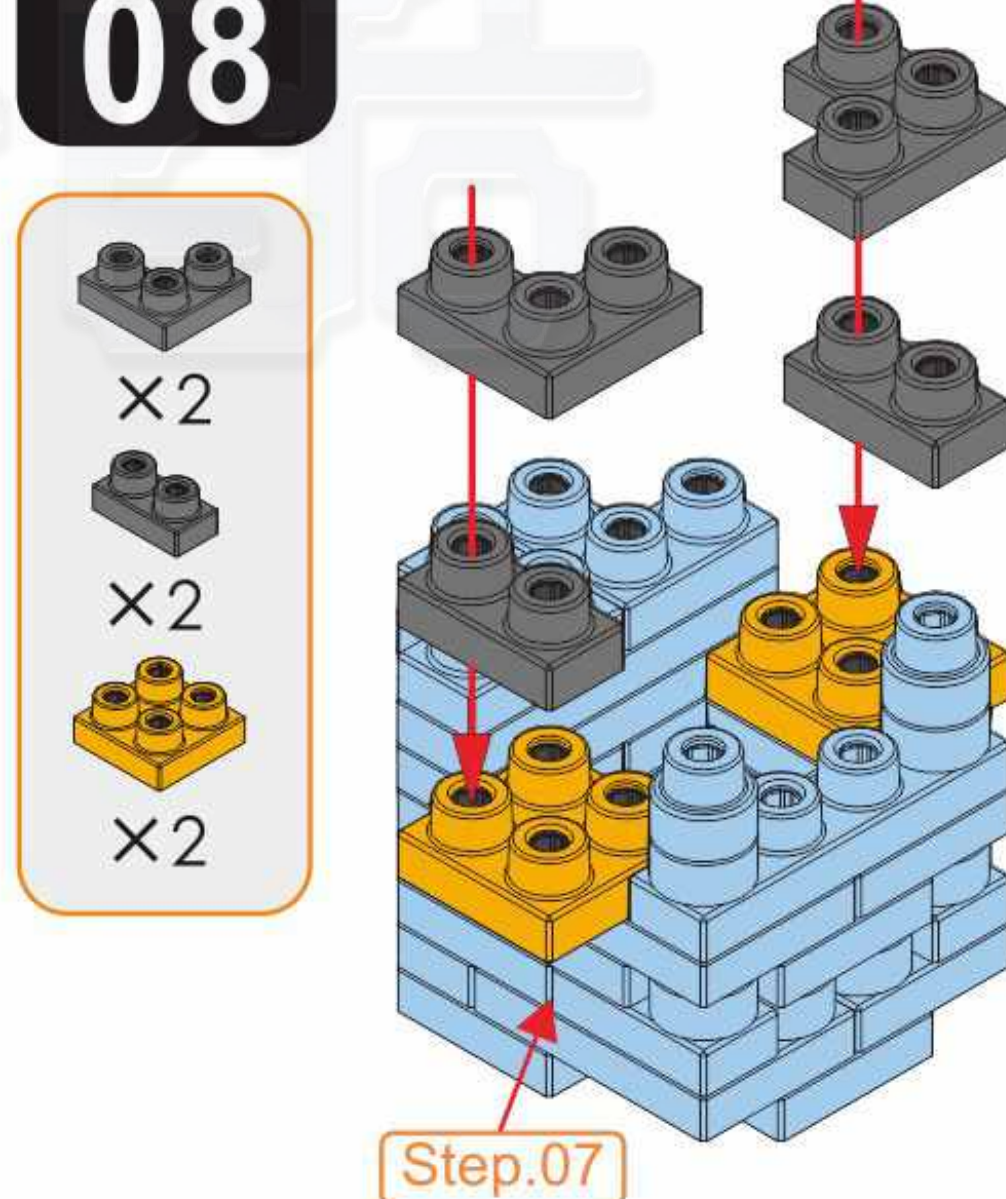
Step 06



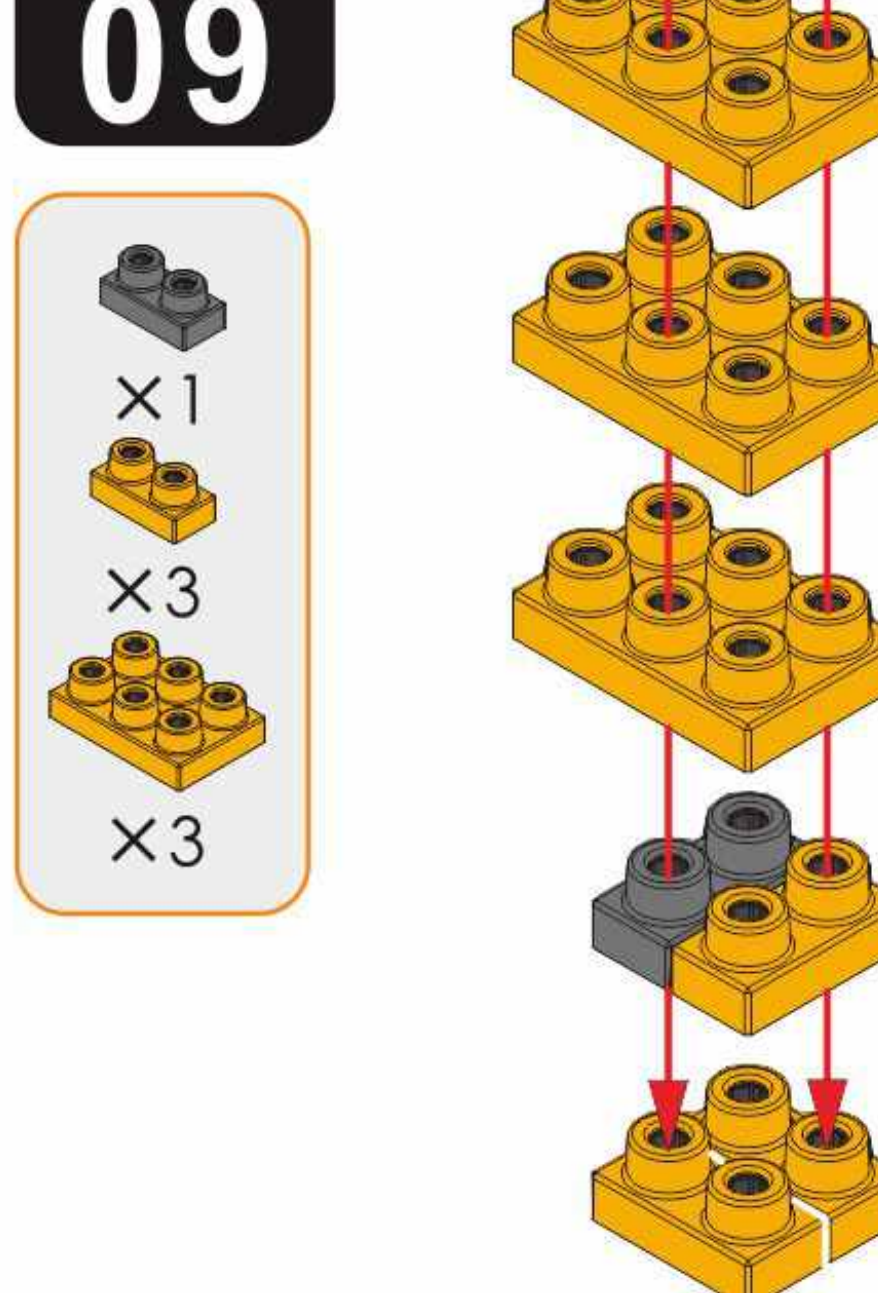
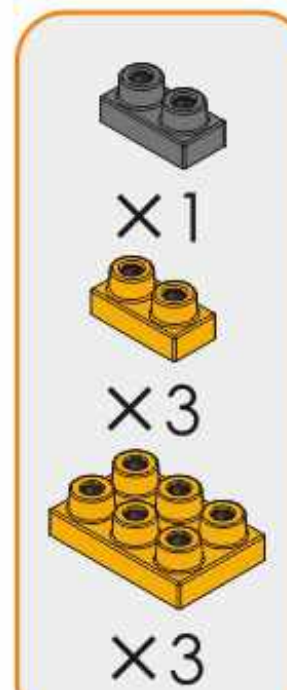
Step 07



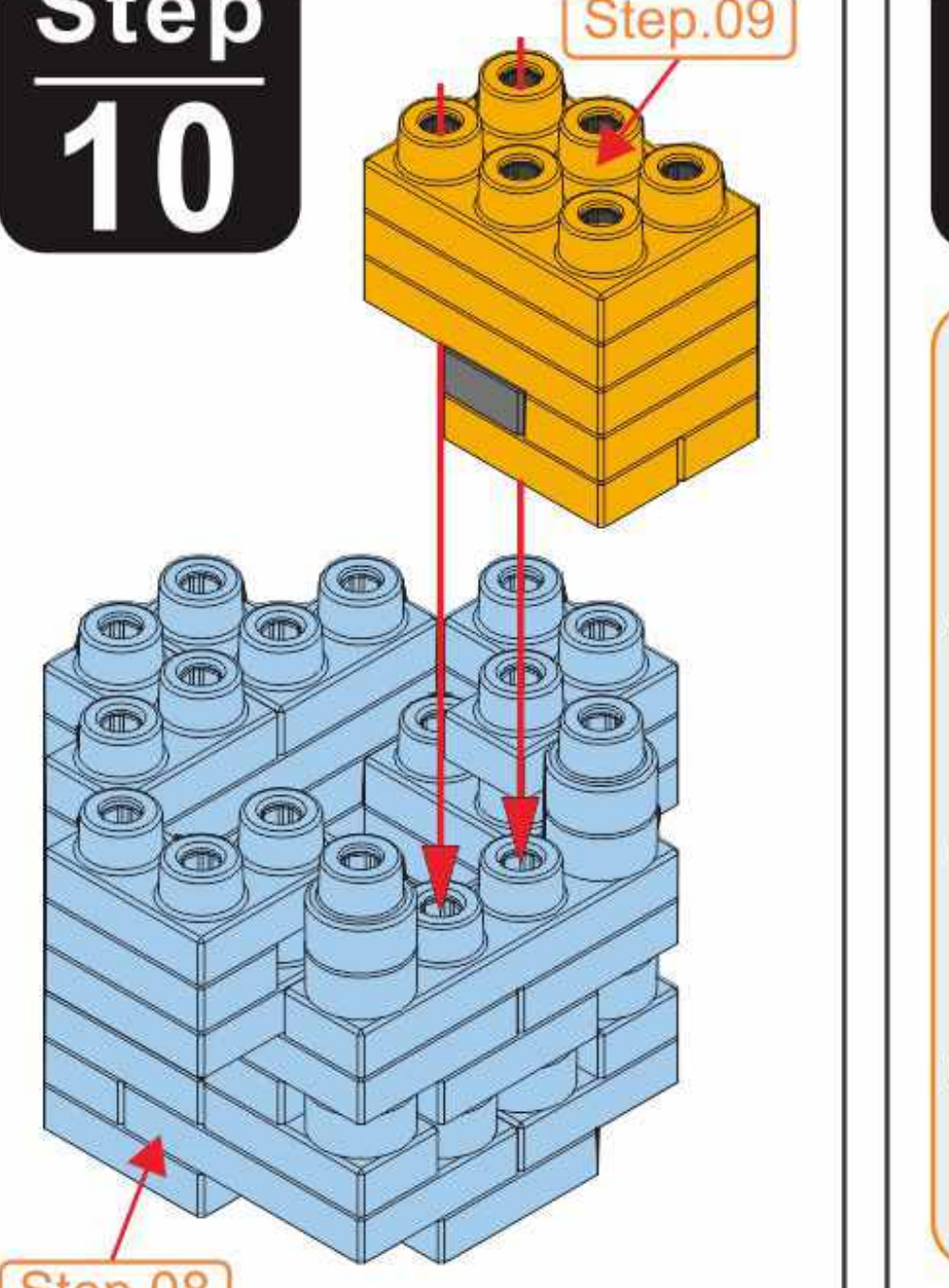
Step 08



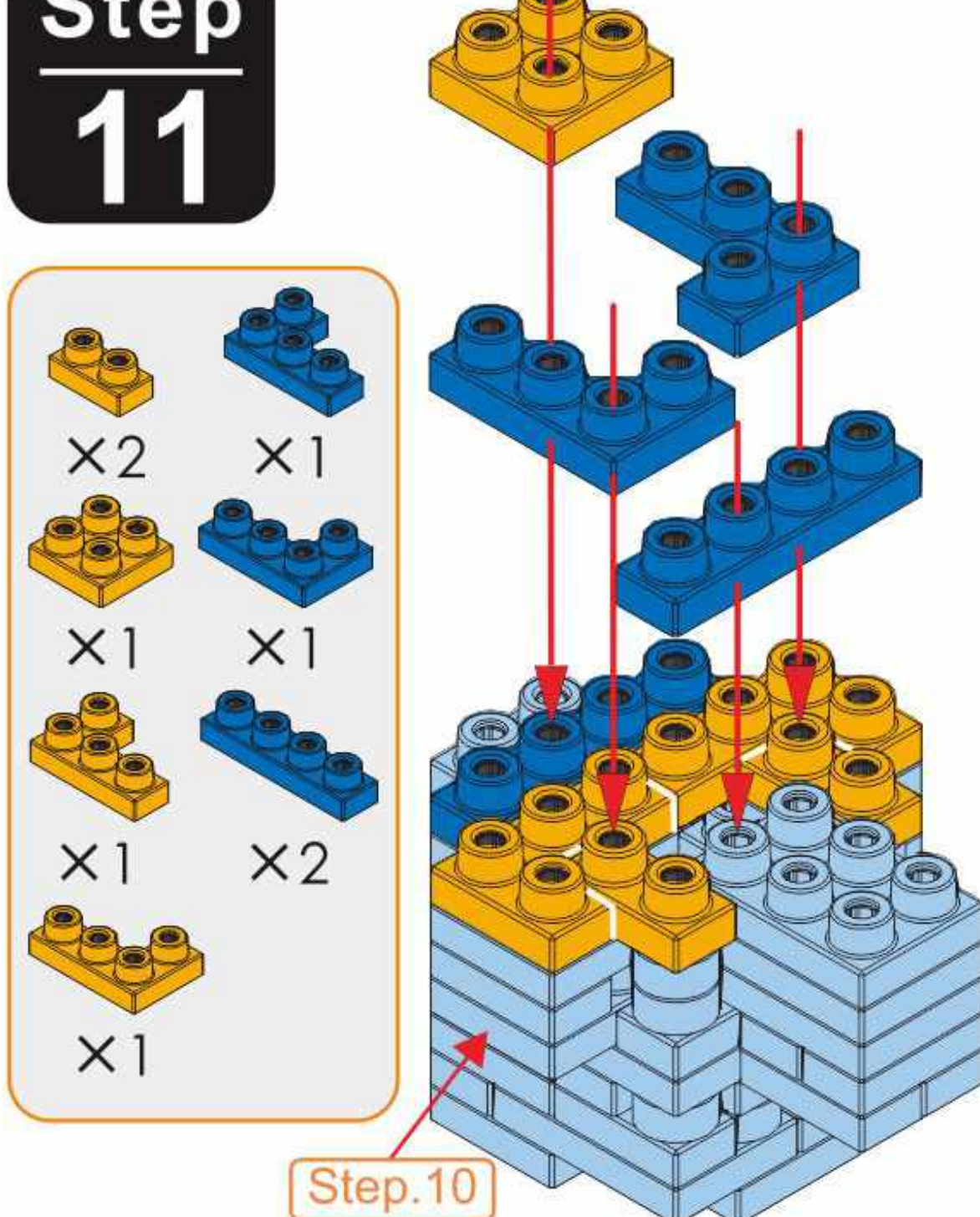
Step 09



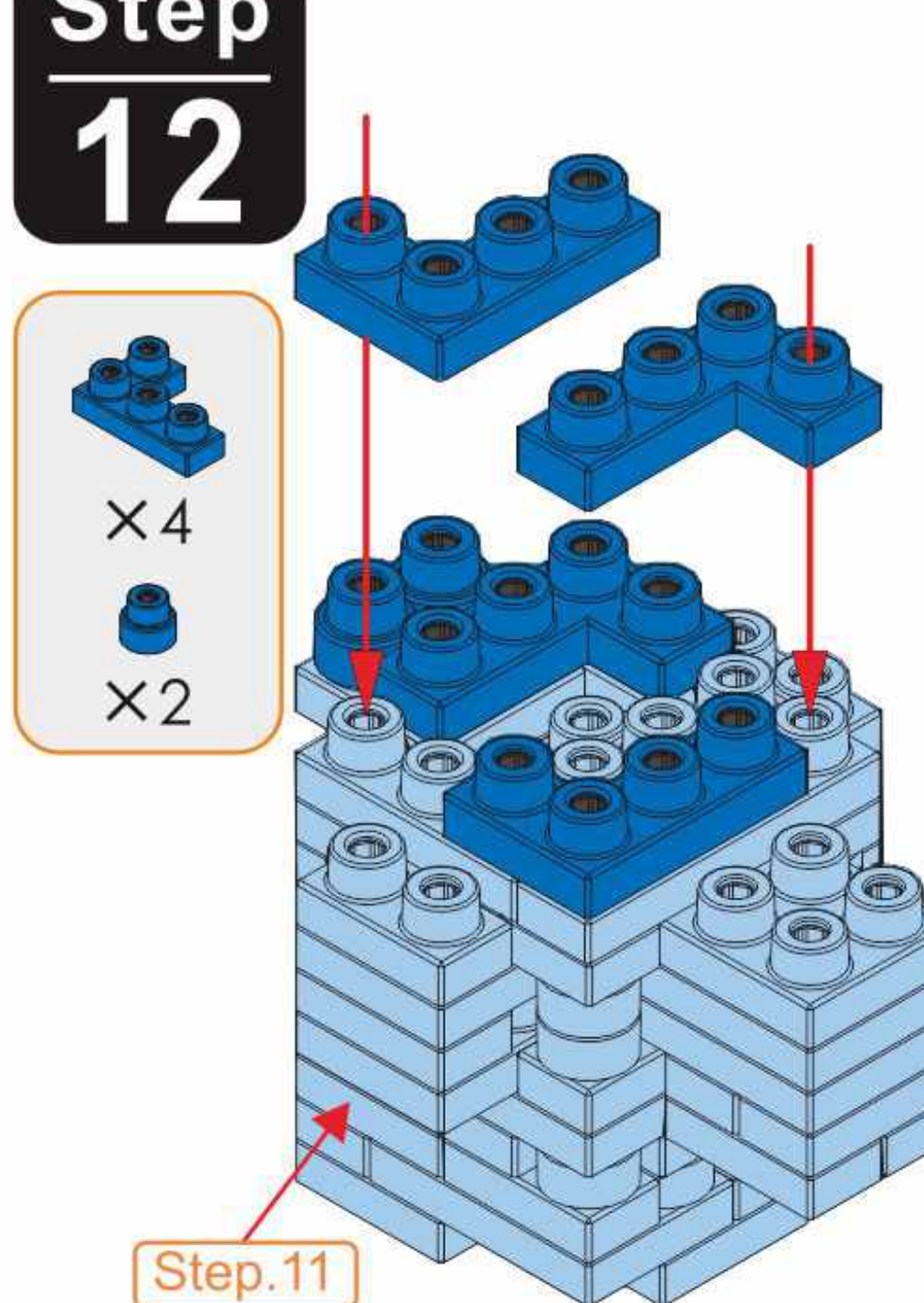
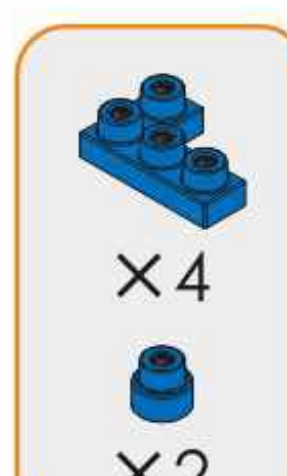
Step 10

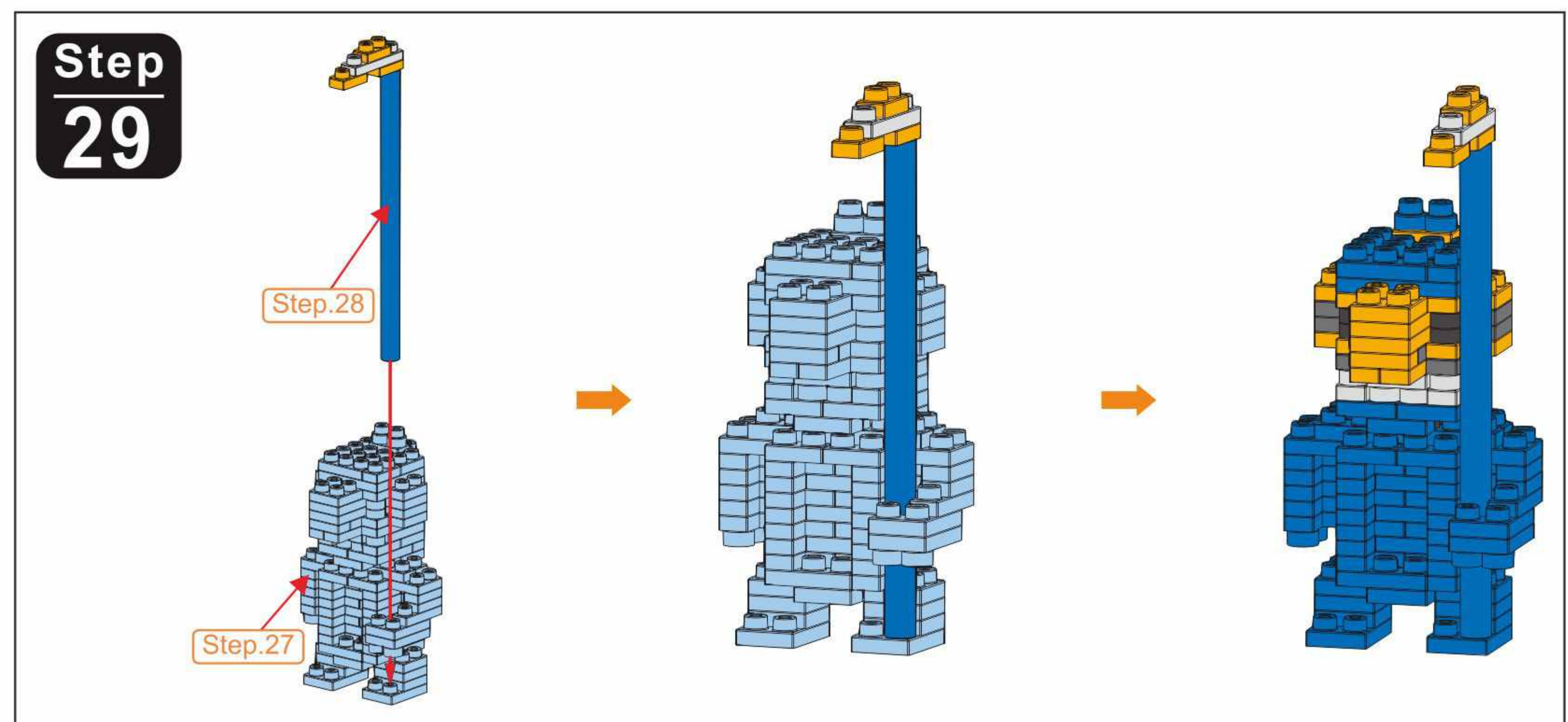
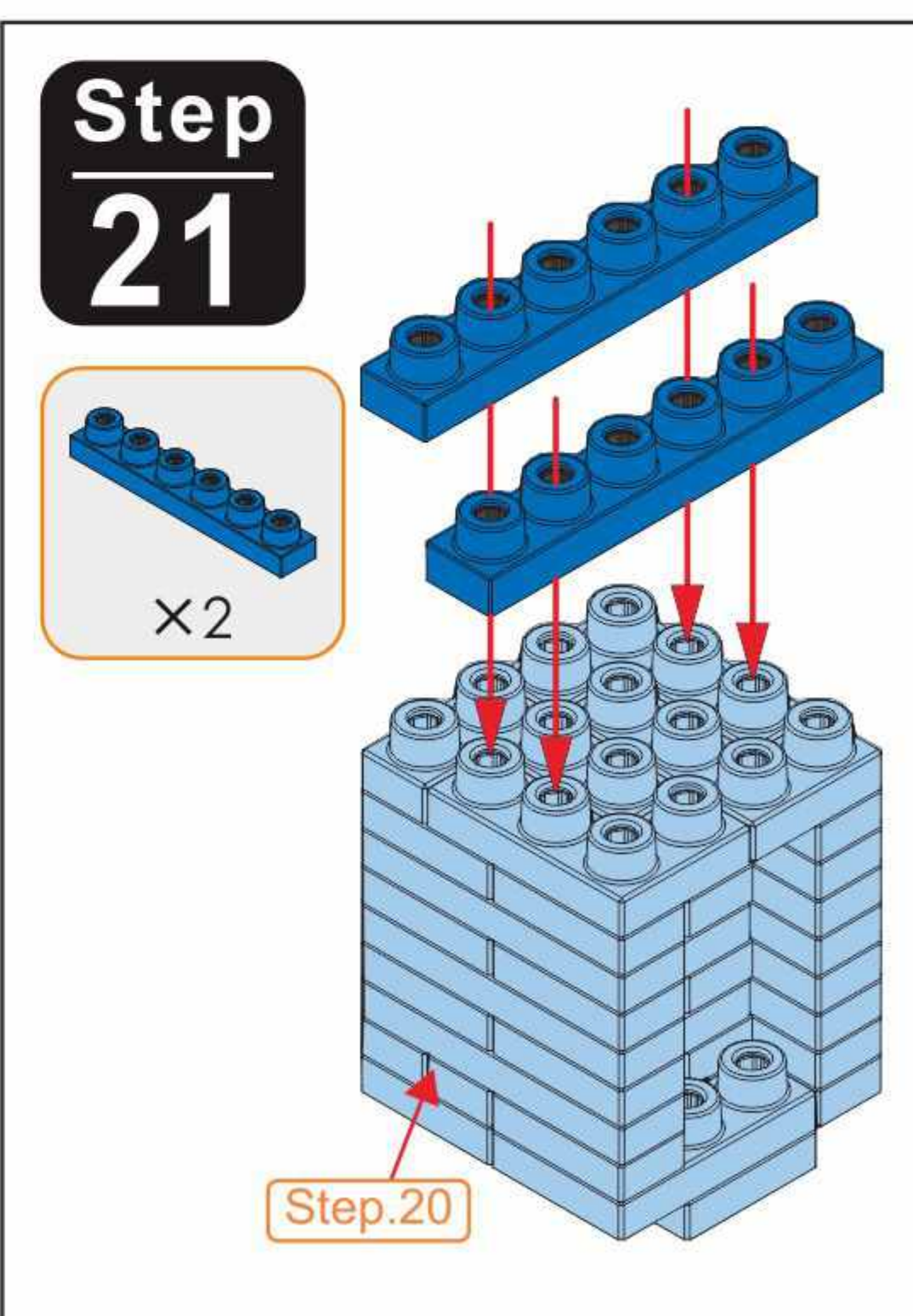
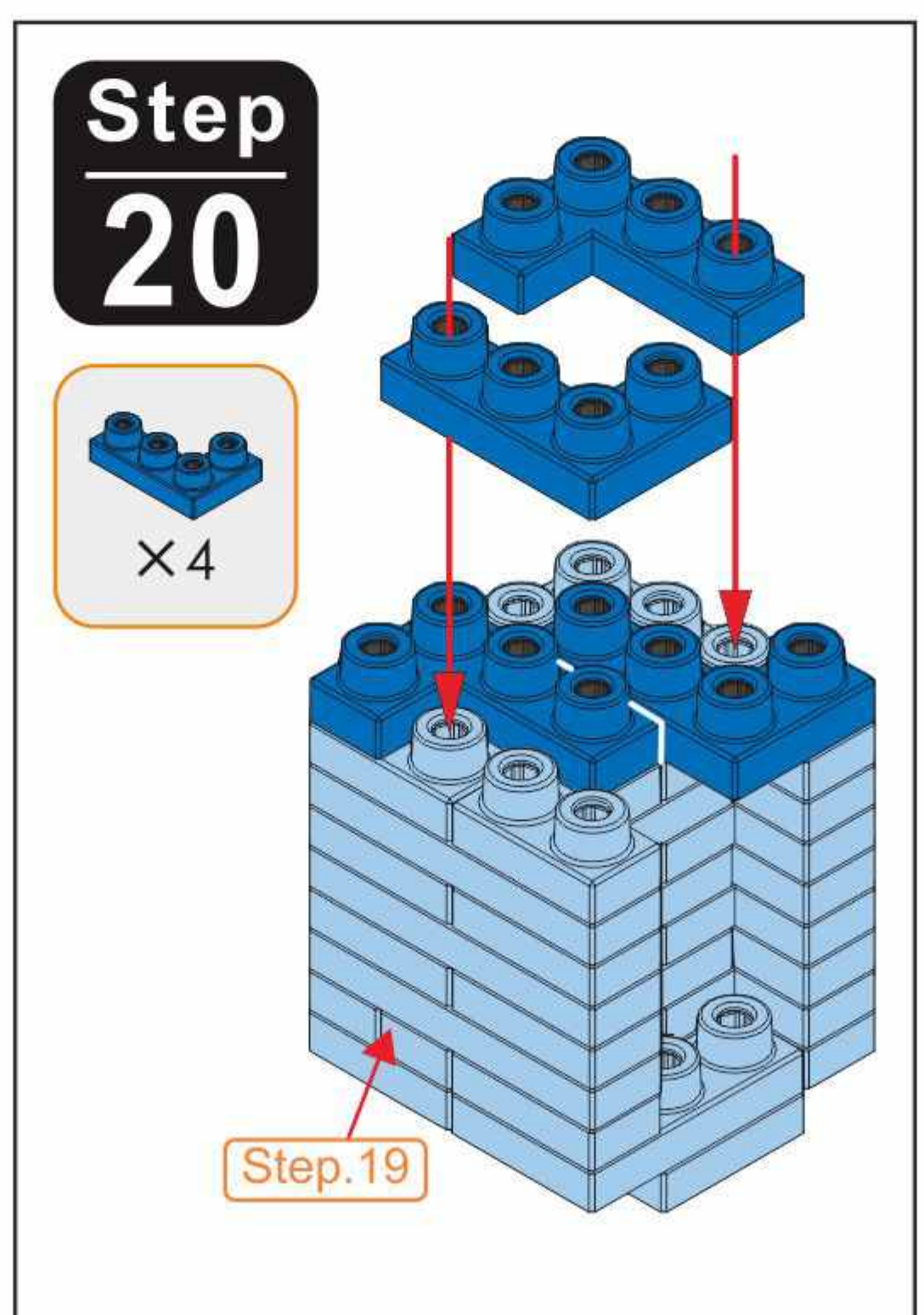
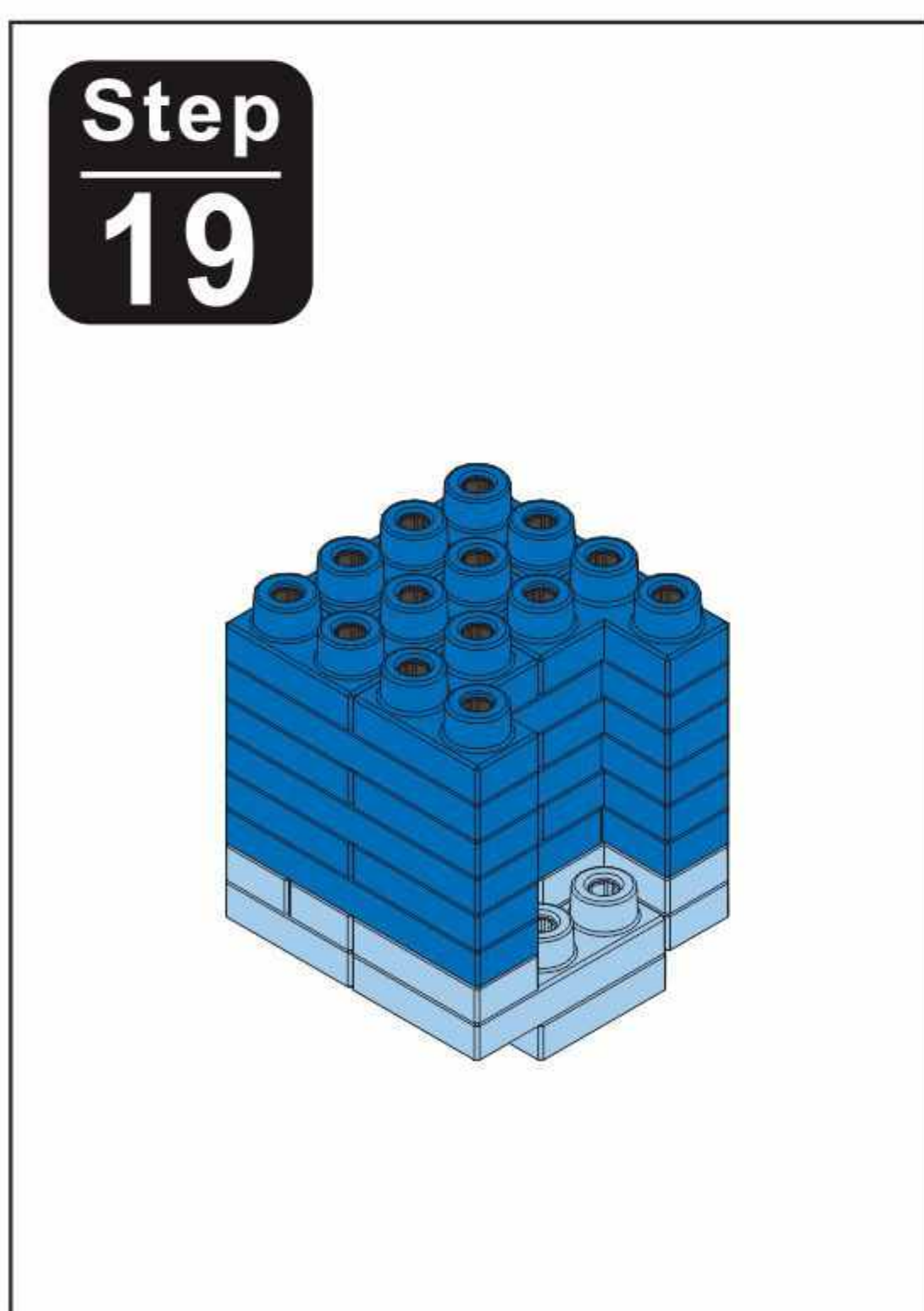
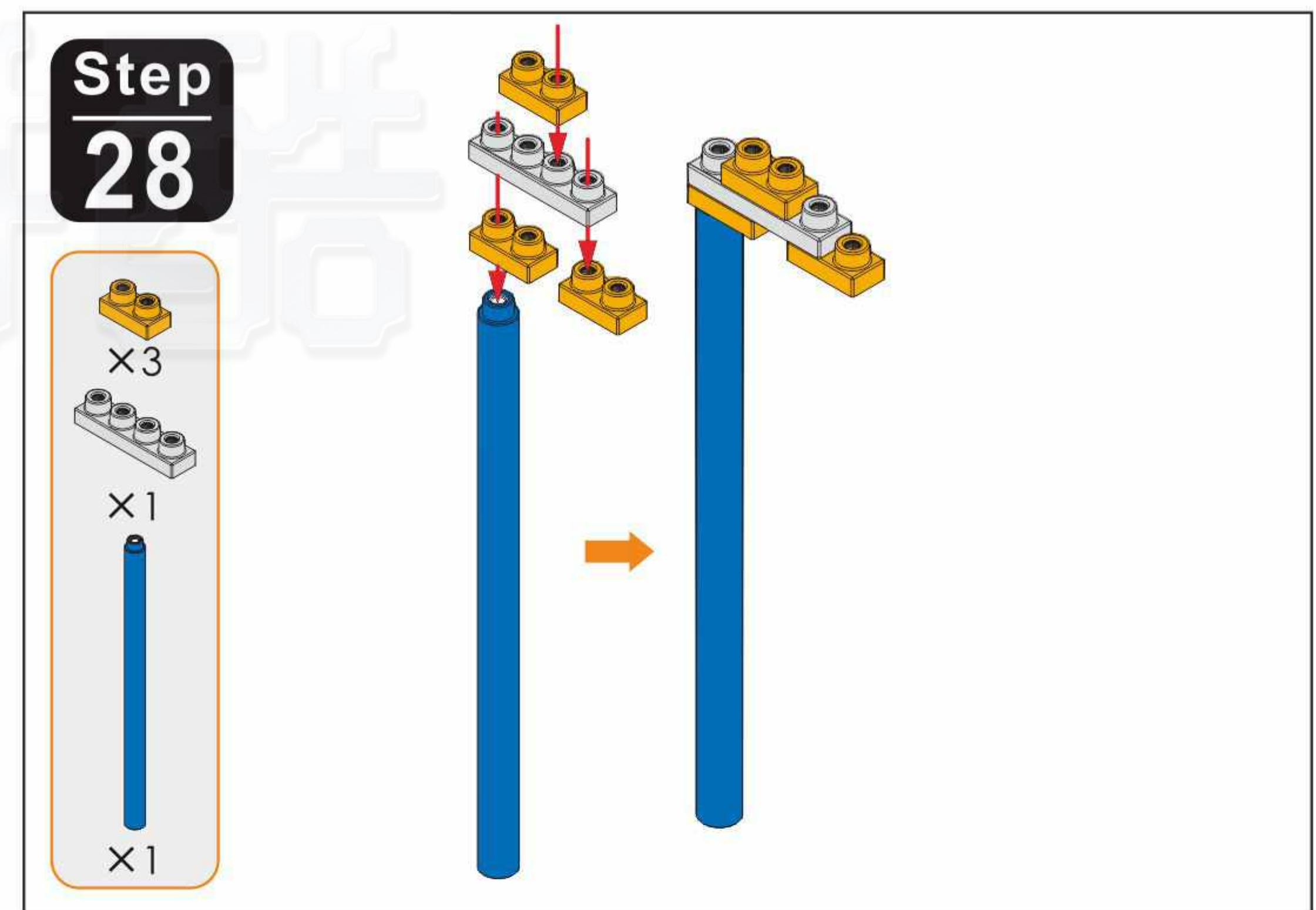
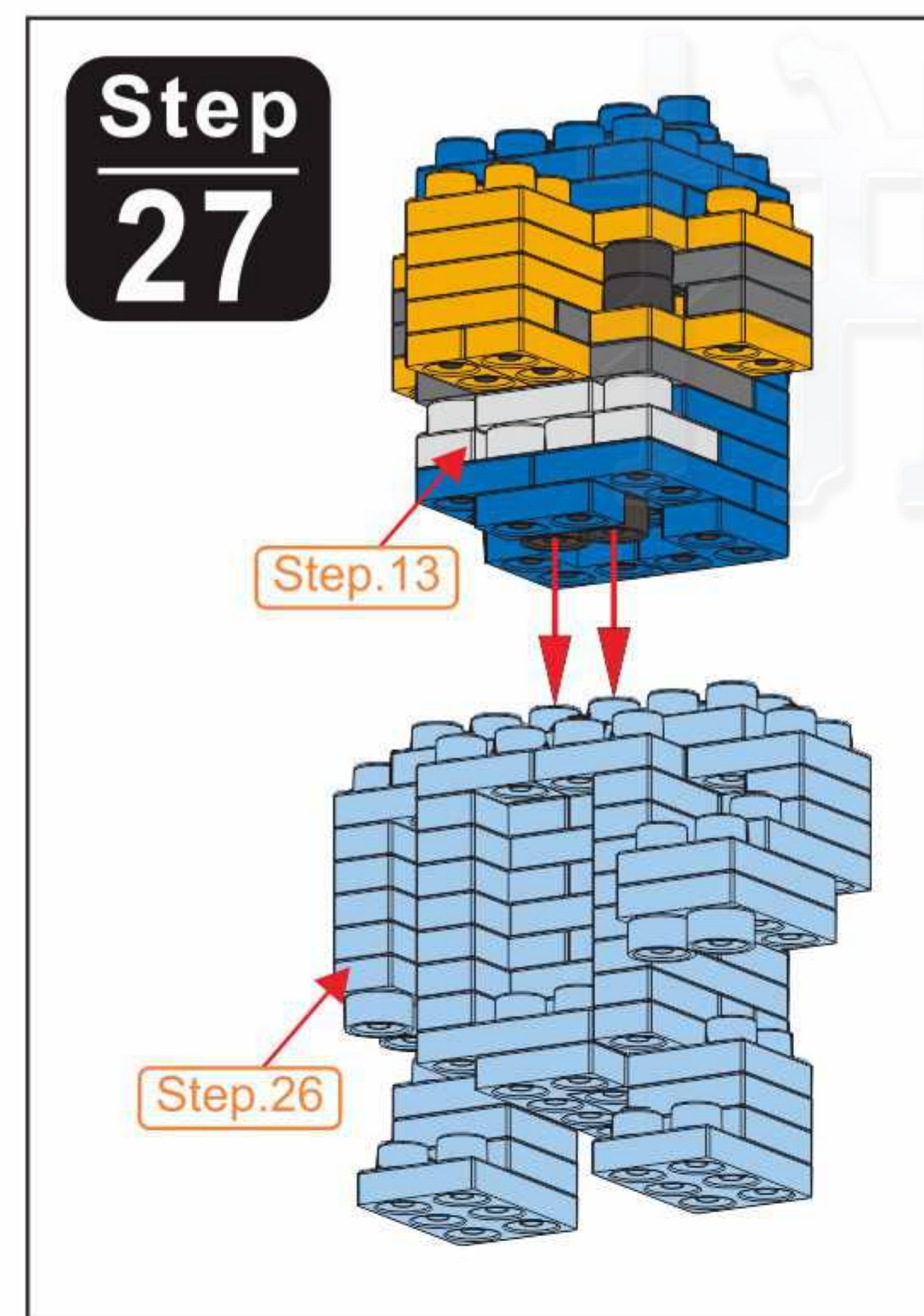
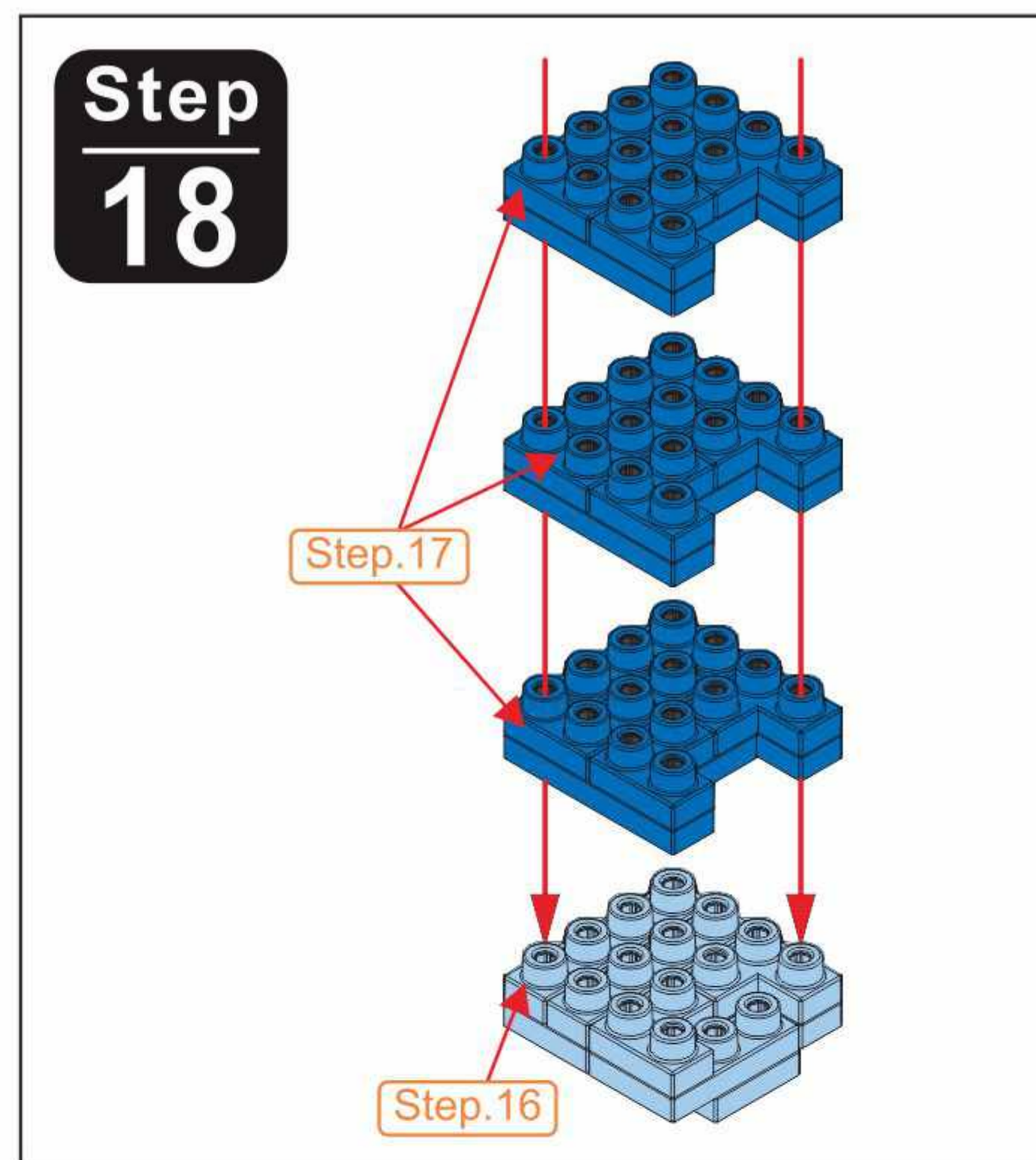
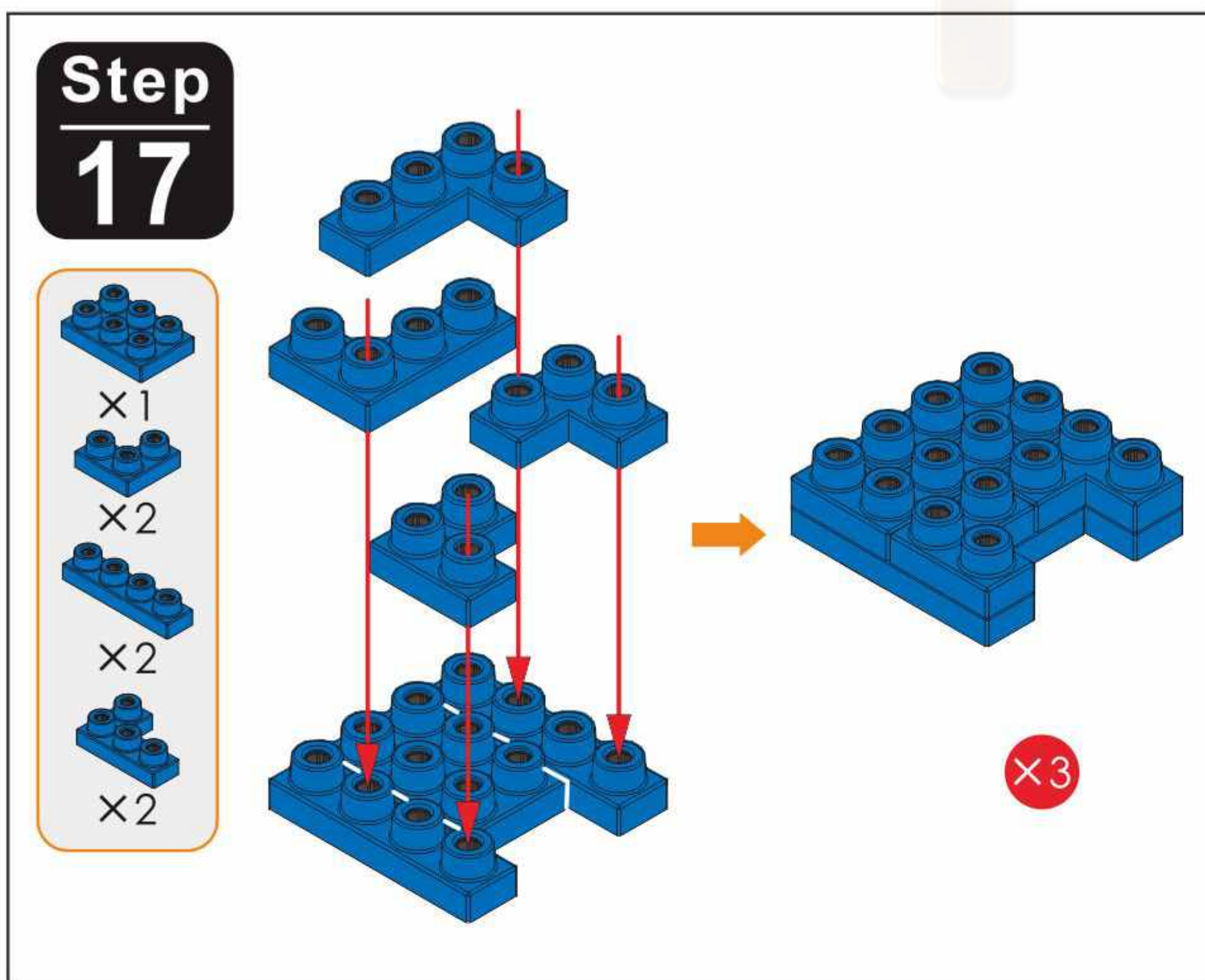
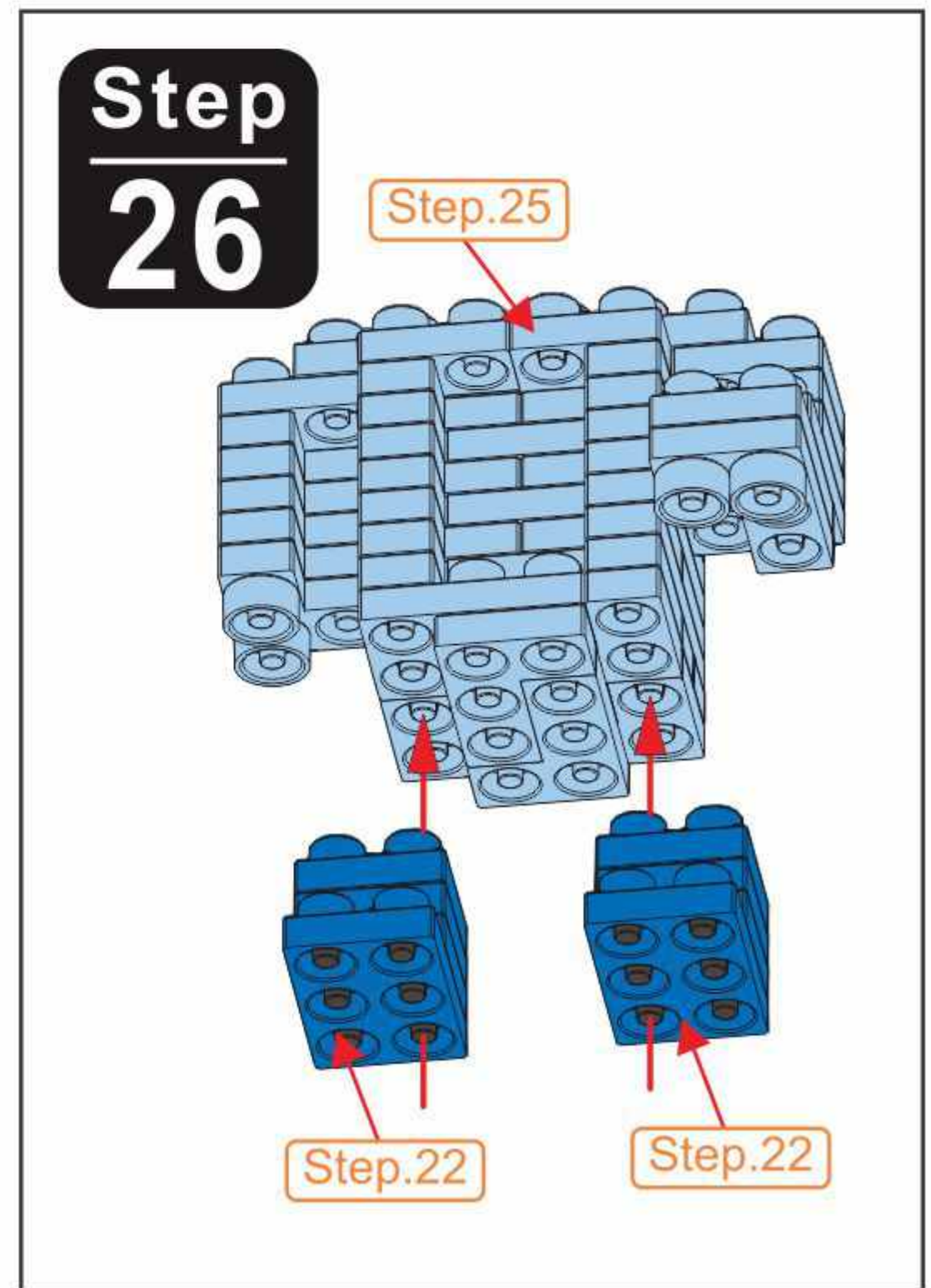
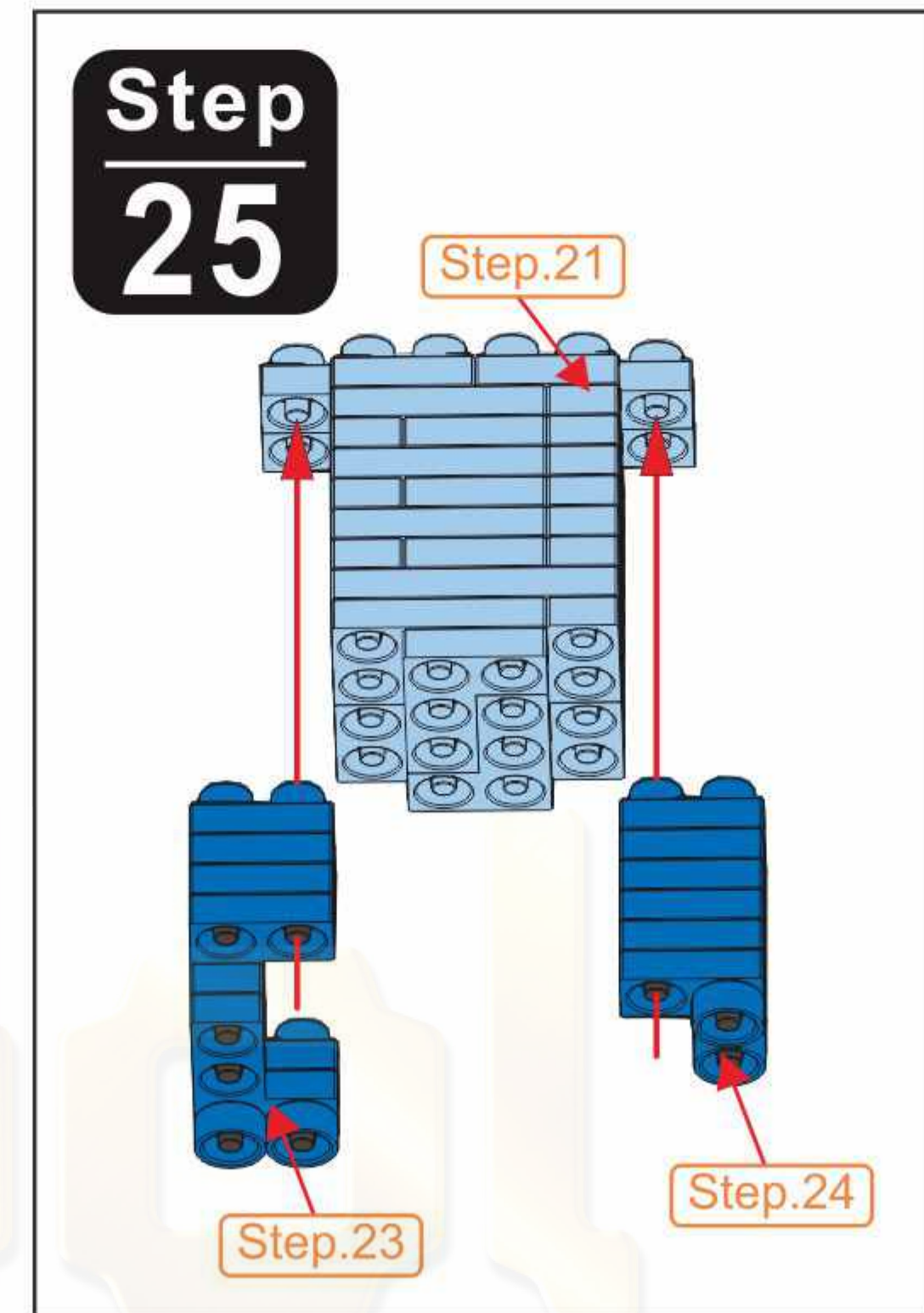
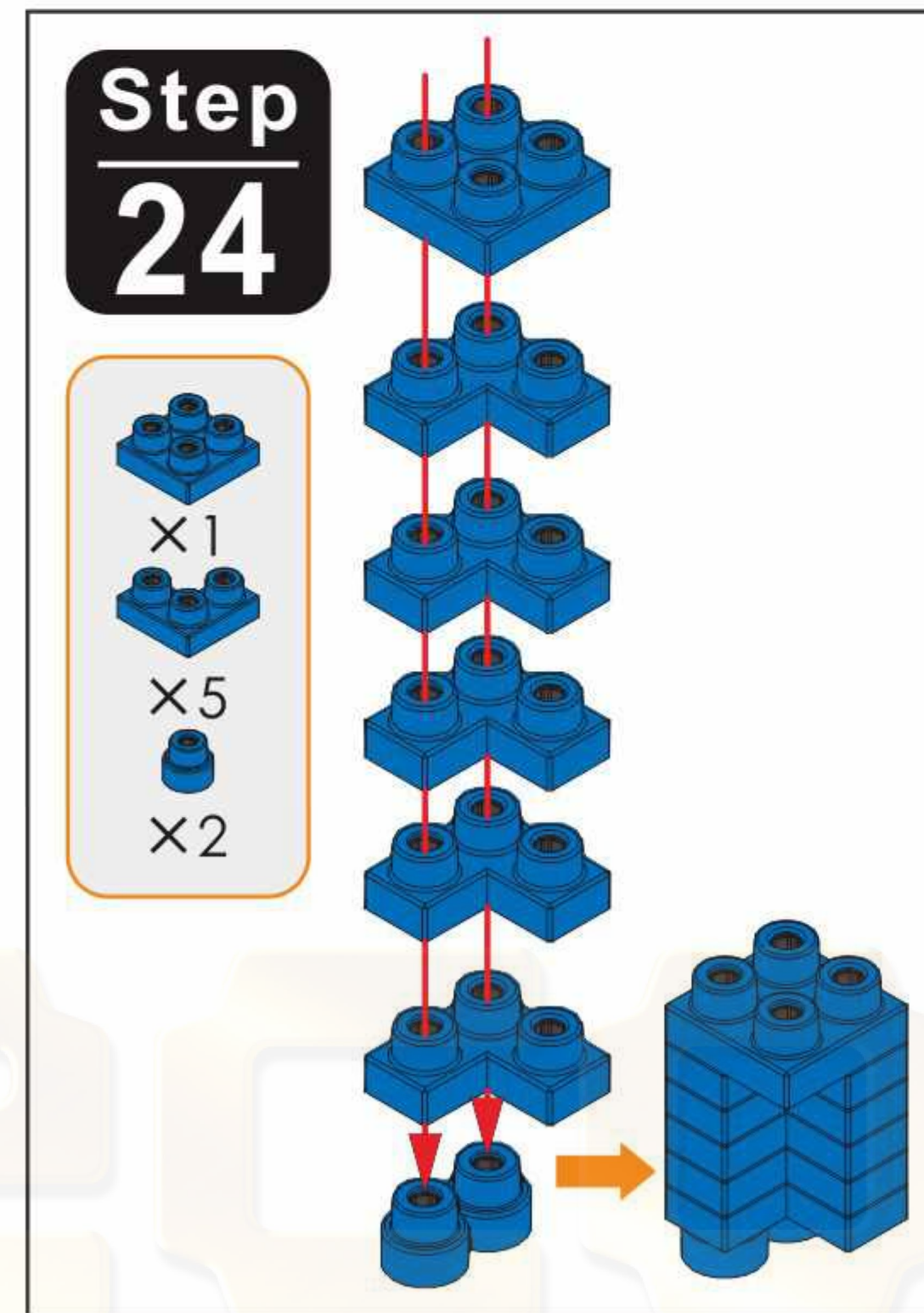
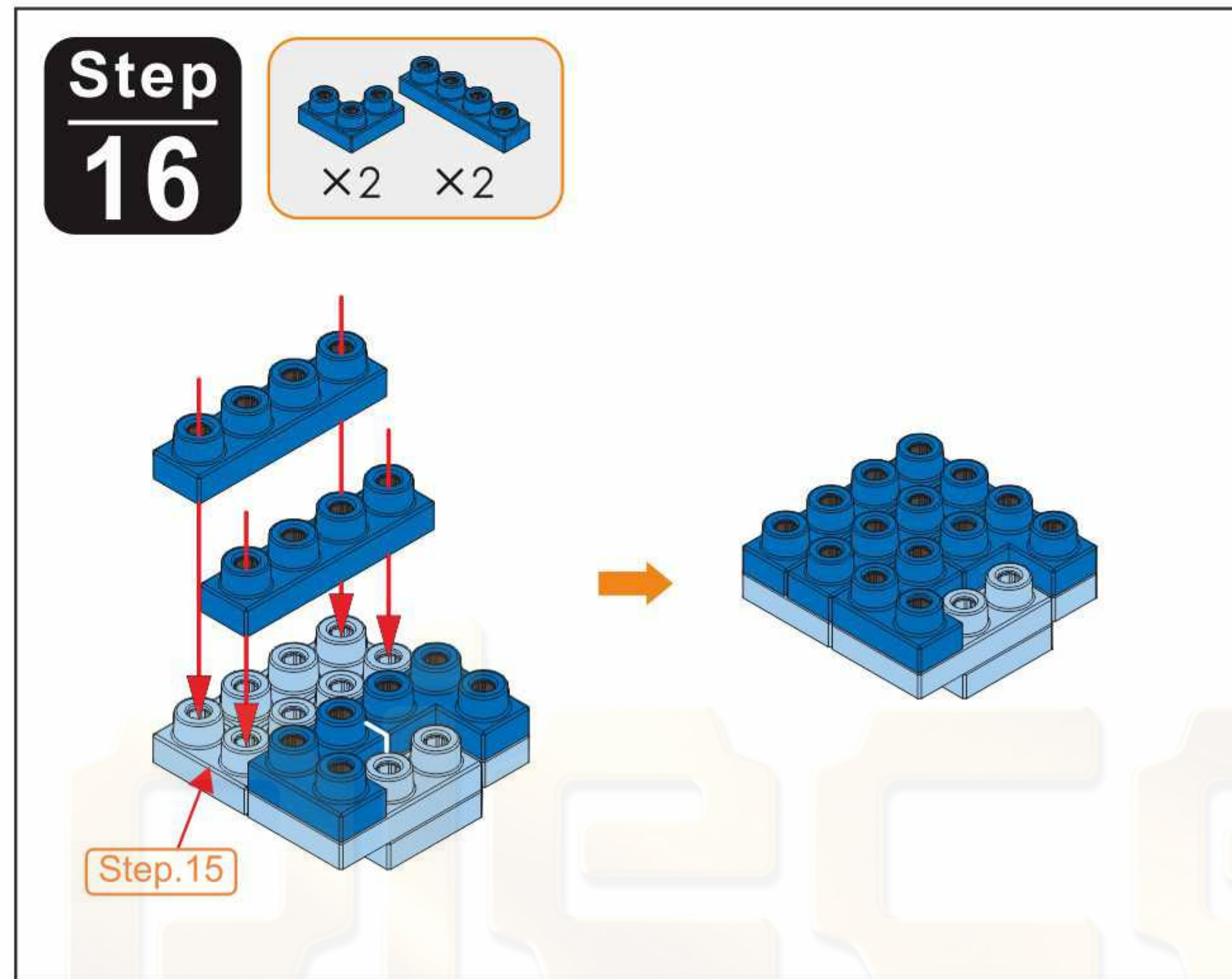
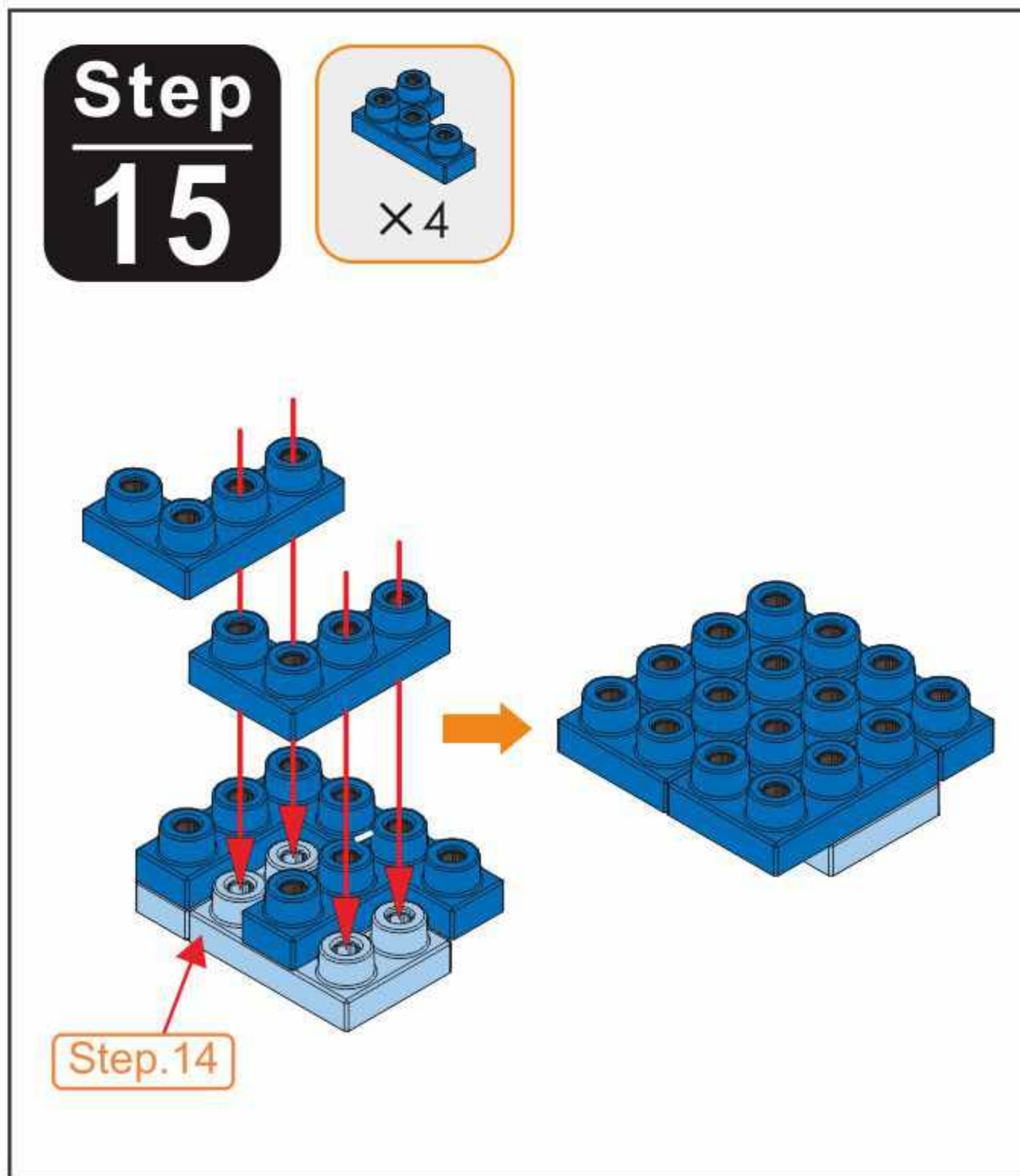
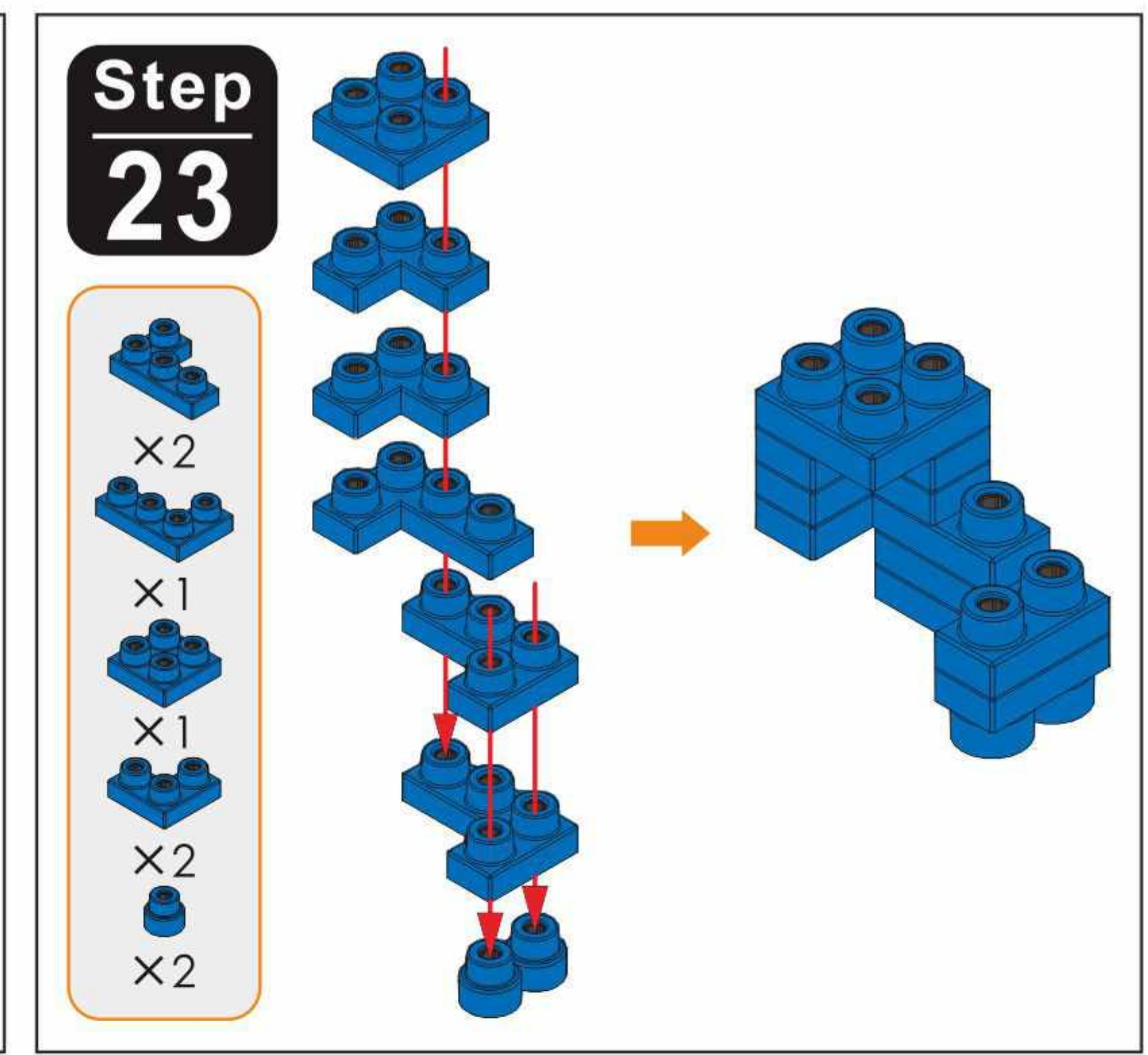
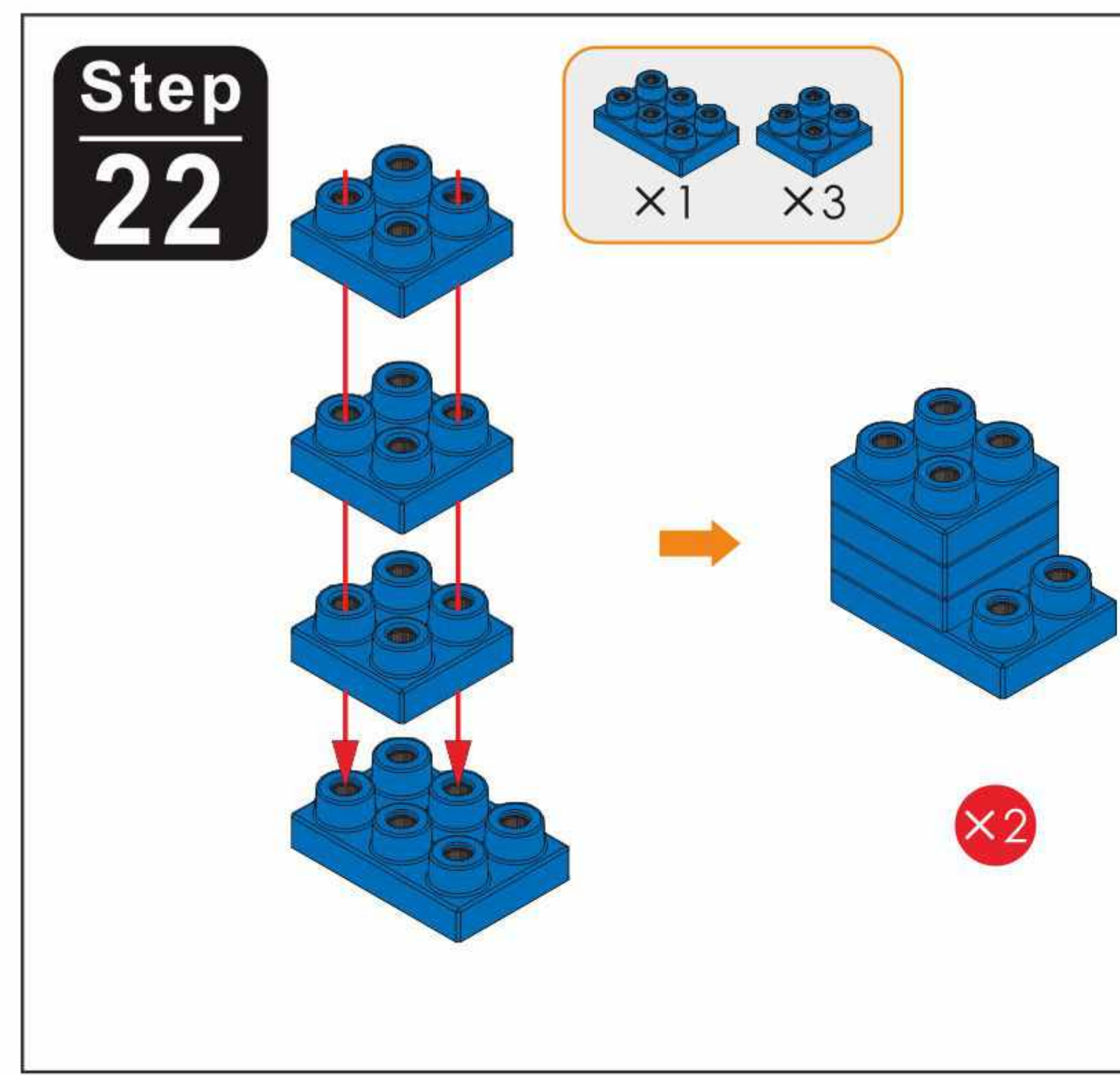
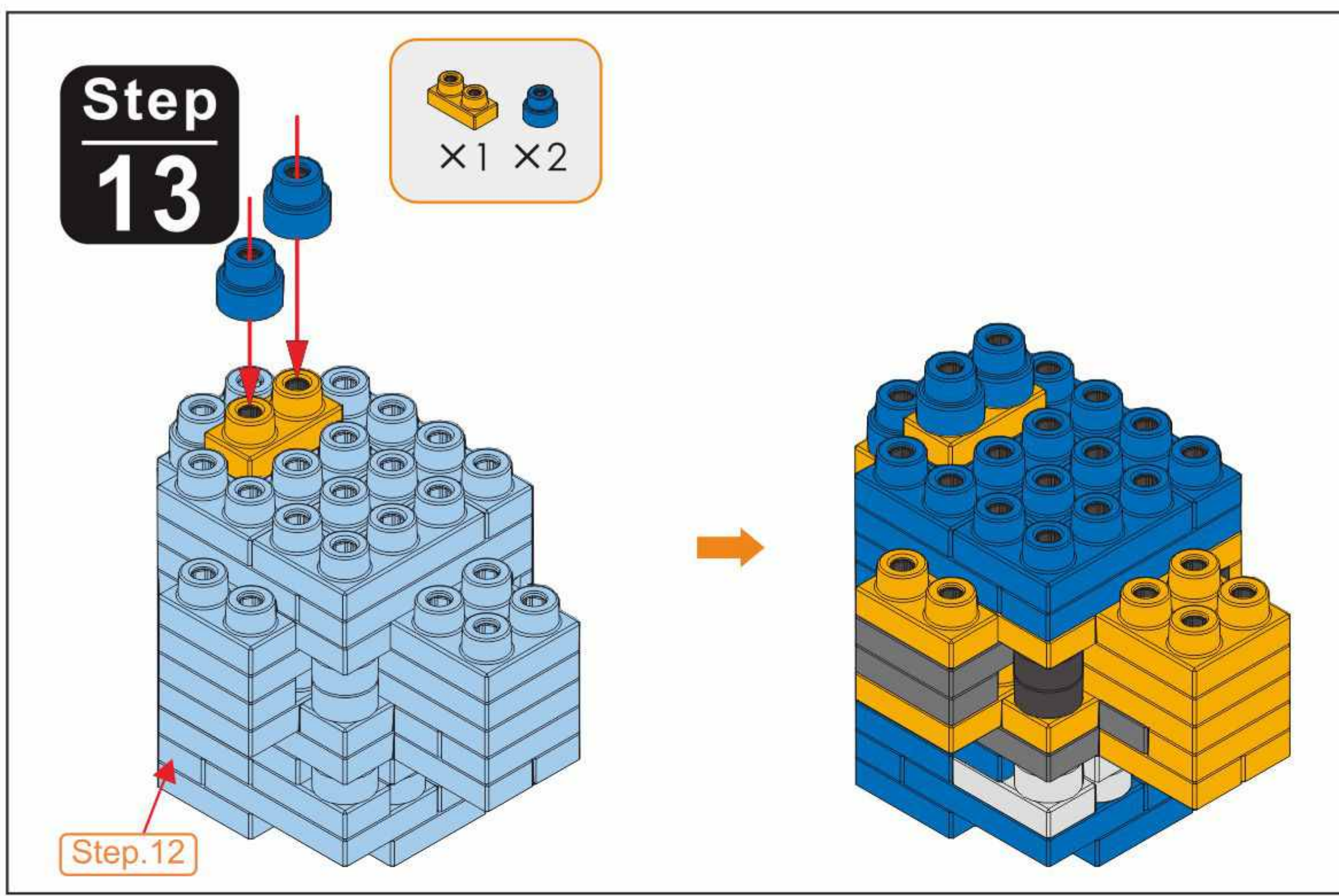


Step 11



Step 12

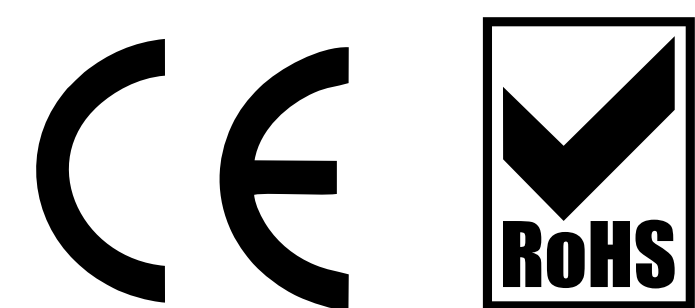




piececool
拼酷

www.Piececool.com

© WIST PLASTIC & METAL TECHNOLOGY LIMITED. ALL RIGHTS RESERVED.



AGES 14+

本产品为金属制品，14岁以下需由成人陪同完成！

© WIST PLASTIC & METAL TECHNOLOGY LIMITED. ALL RIGHTS RESERVED.

说明书批号: 2020/4/10

发布日期: 20200511