



# 履带式起重机 CRAWLER CRANE P081-GK

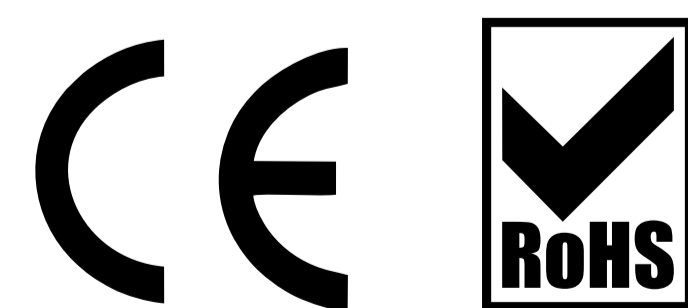
# 拼装说明书

## 拼装提示 TIPS:

本产品采用扣点与扣位卡扣拼折的拼装方式，未发生拼装损坏，无需使用胶水 

建议购买并使用拼酷正品拼装工具， T-SKQ05 水口钳  ， T-JZQ05 尖嘴钳  ， 拼装更省时省力，作品更精细美观！

请参照包装内说明书进行拼装，请勿反复拼折金属零件，以免损坏。



## AGES 14+

本产品为金属制品，14岁以下需由成人陪同完成！

81

履带式起重机 CRAWLER CRANE

PIECECOOL 拼酷

piececool  
拼酷

# 履带式起重机

CRAWLER CRANE

挑战星级 Difficulty Level



## P081-GK

DIY拼装, 动手动脑, 乐趣多多,  
品类多样, 寓意丰富,  
收藏、送礼两相宜!

DIY 手工艺艺术

ORIGINAL DESIGN 原创设计

METAL CRAFT 金属工艺

ASSEMBLY MODEL 拼装模型

HOME ARTWORK 家居陈列饰品

FUNNY GIFTS 创意礼品

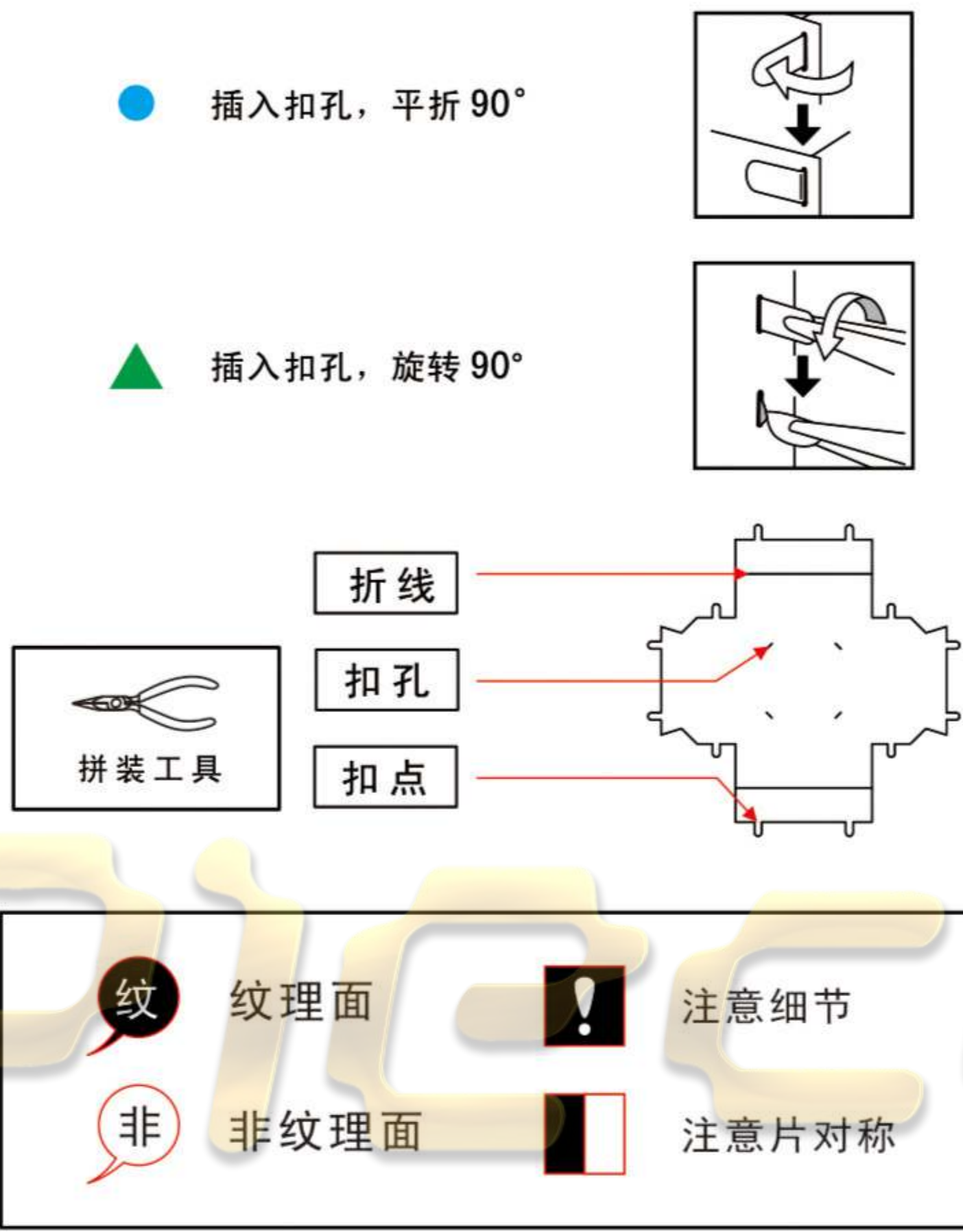
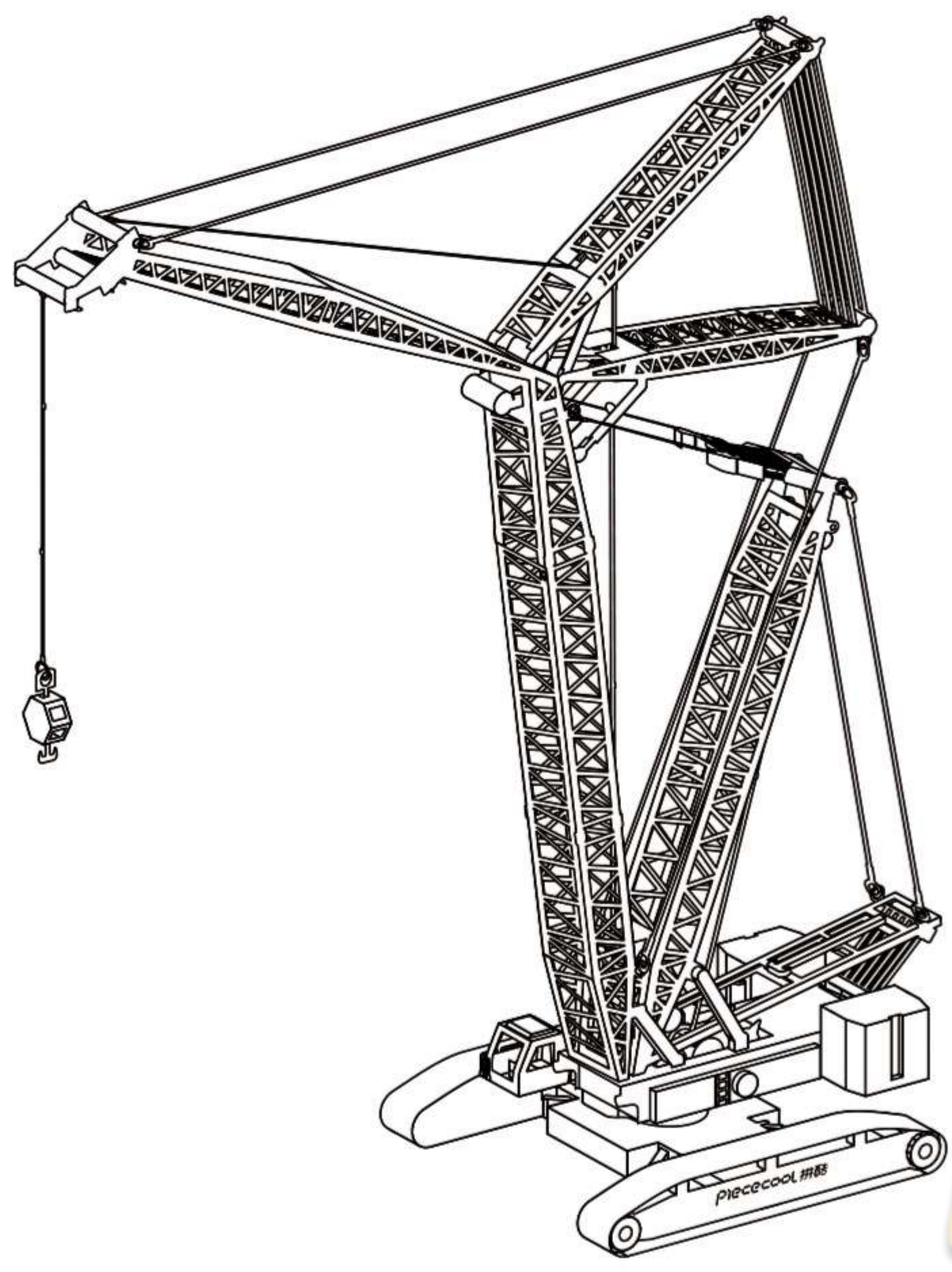


综合类别

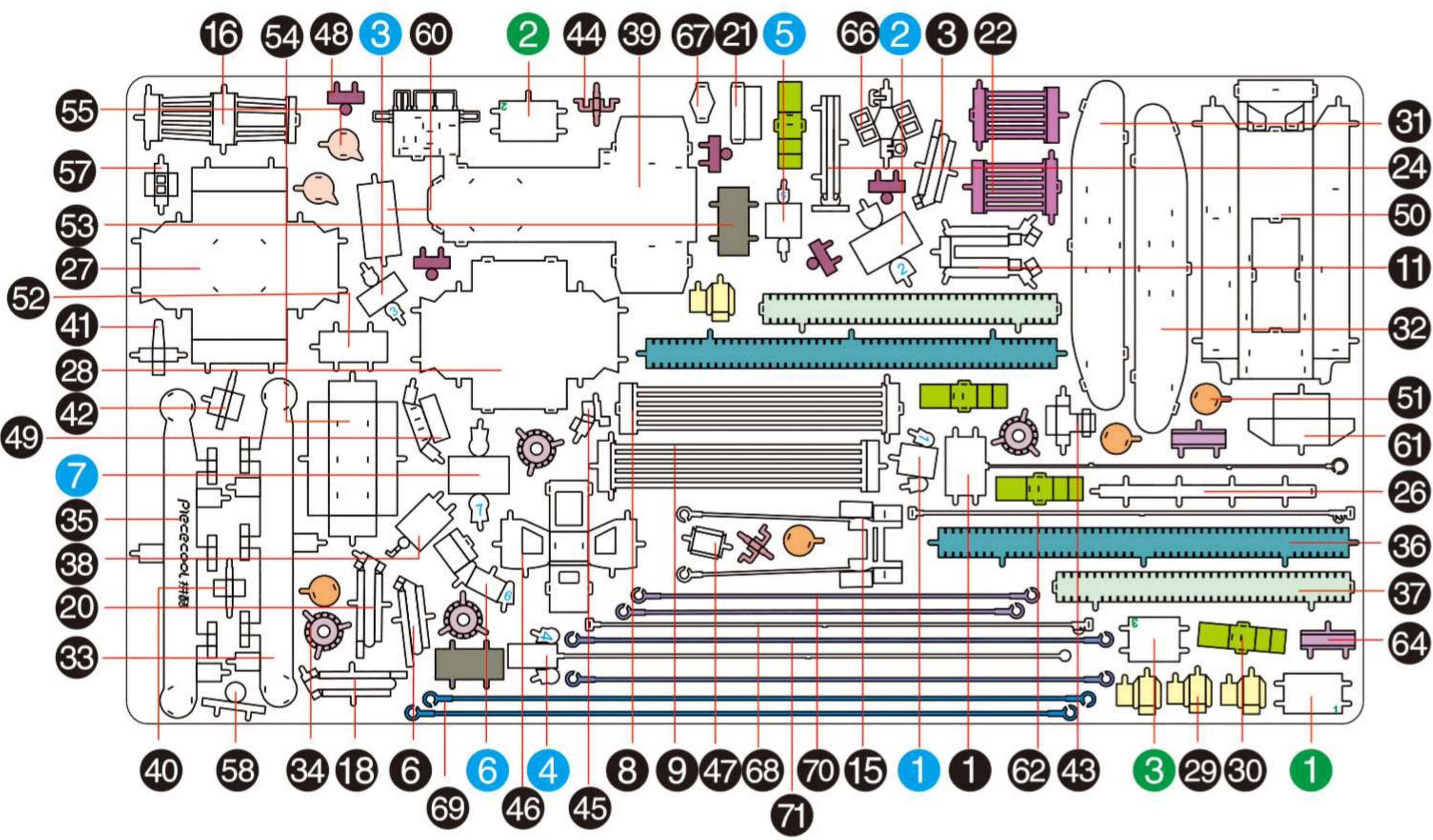
拼酷金属拼装模型, 炫酷的金属材质, 精密的空间结构,  
意想不到的四维酷爽大挑战, 让您享受玩家级的拼装与收藏体验!

P081

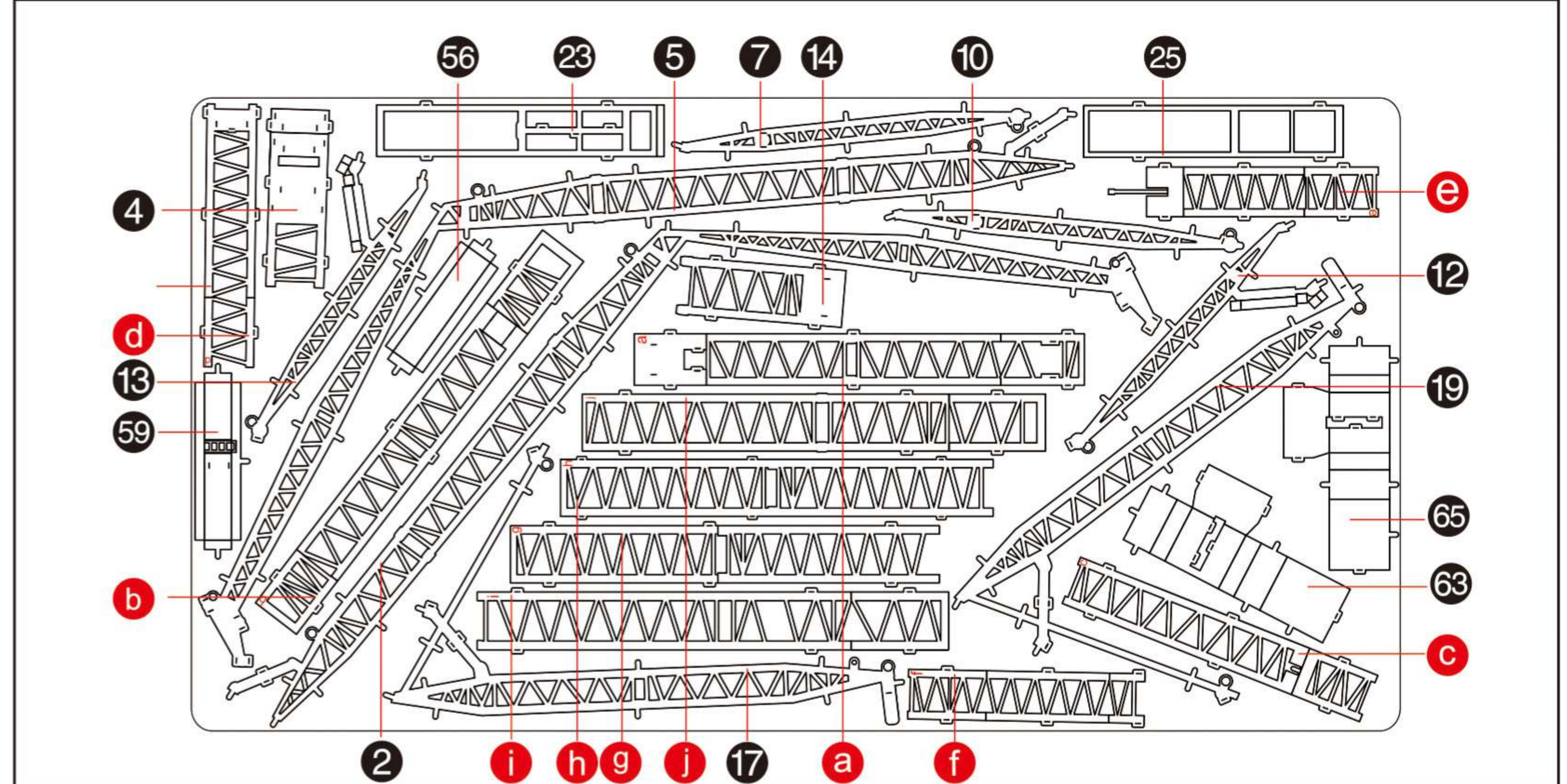
组装基本步骤示意图



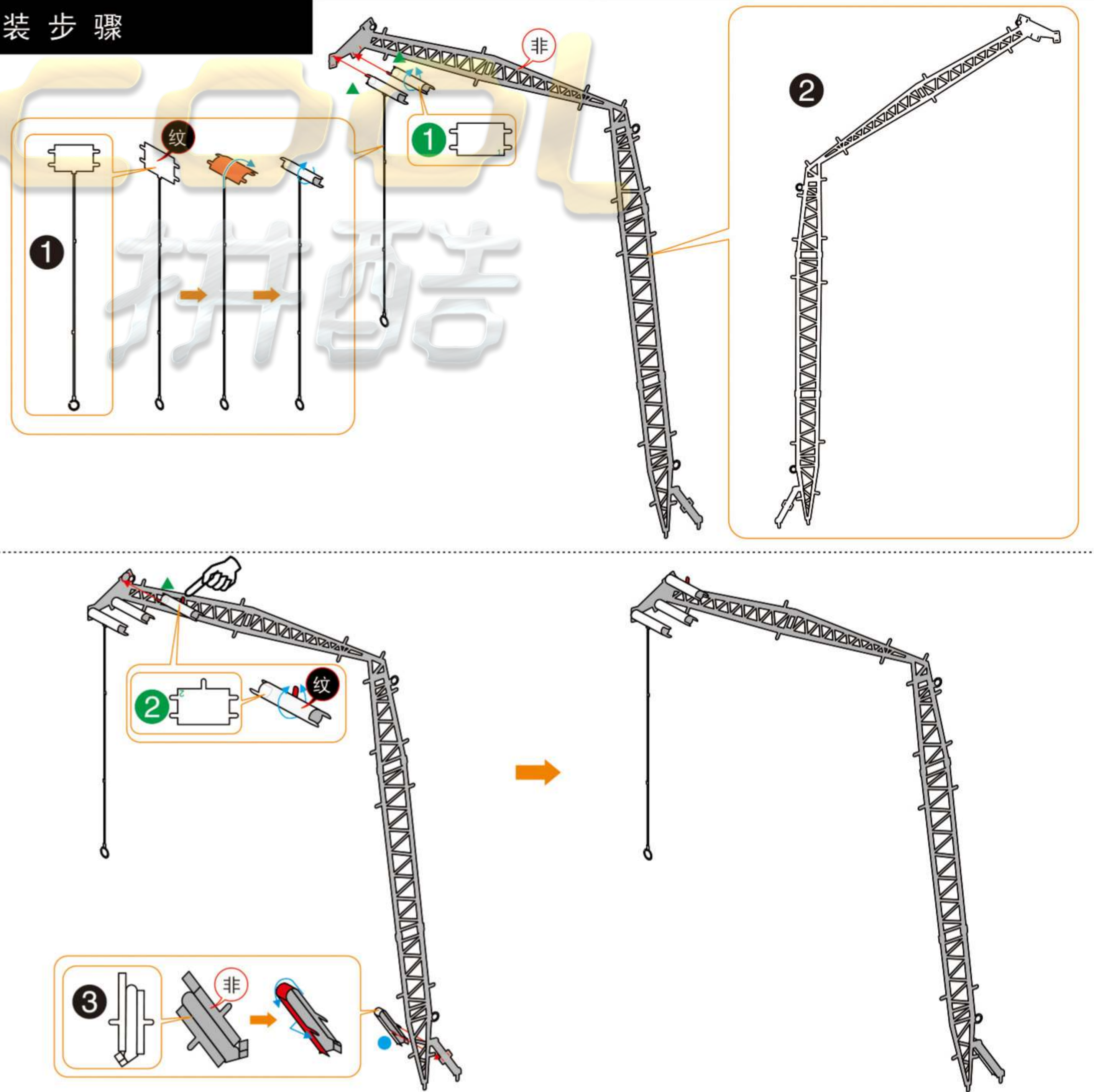
金属部件



⚠ 请小心处理金属边料, 以防划伤

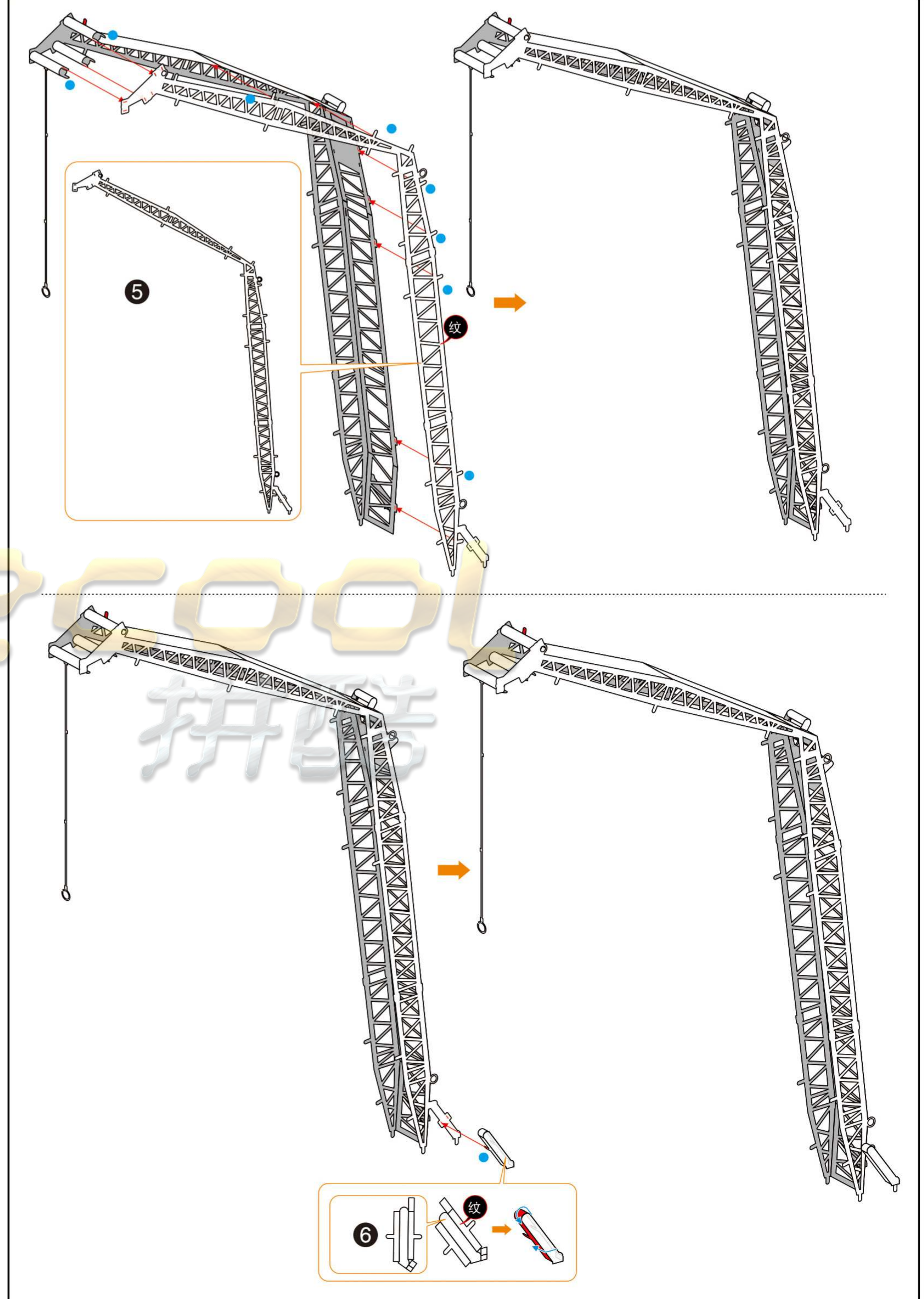
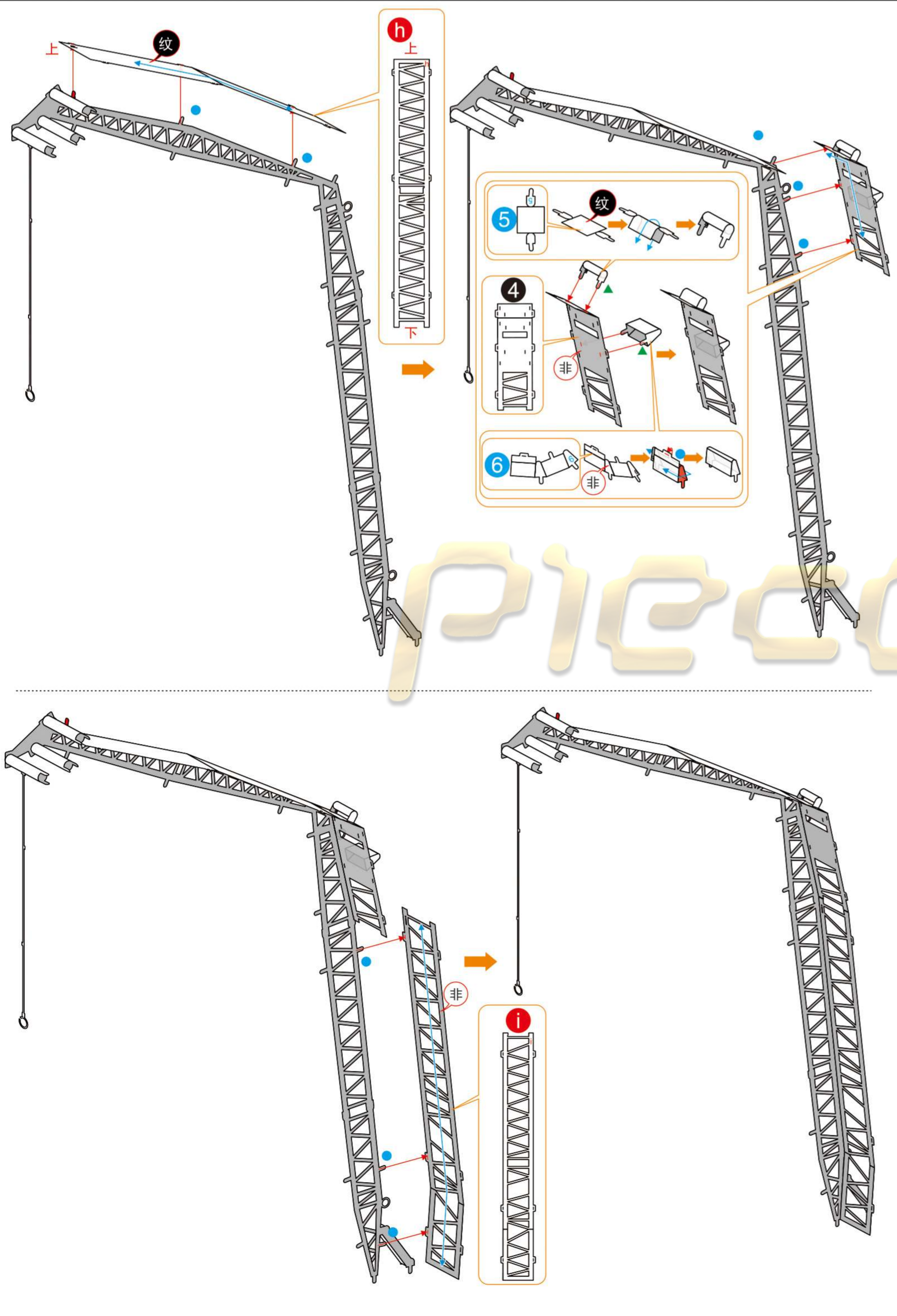


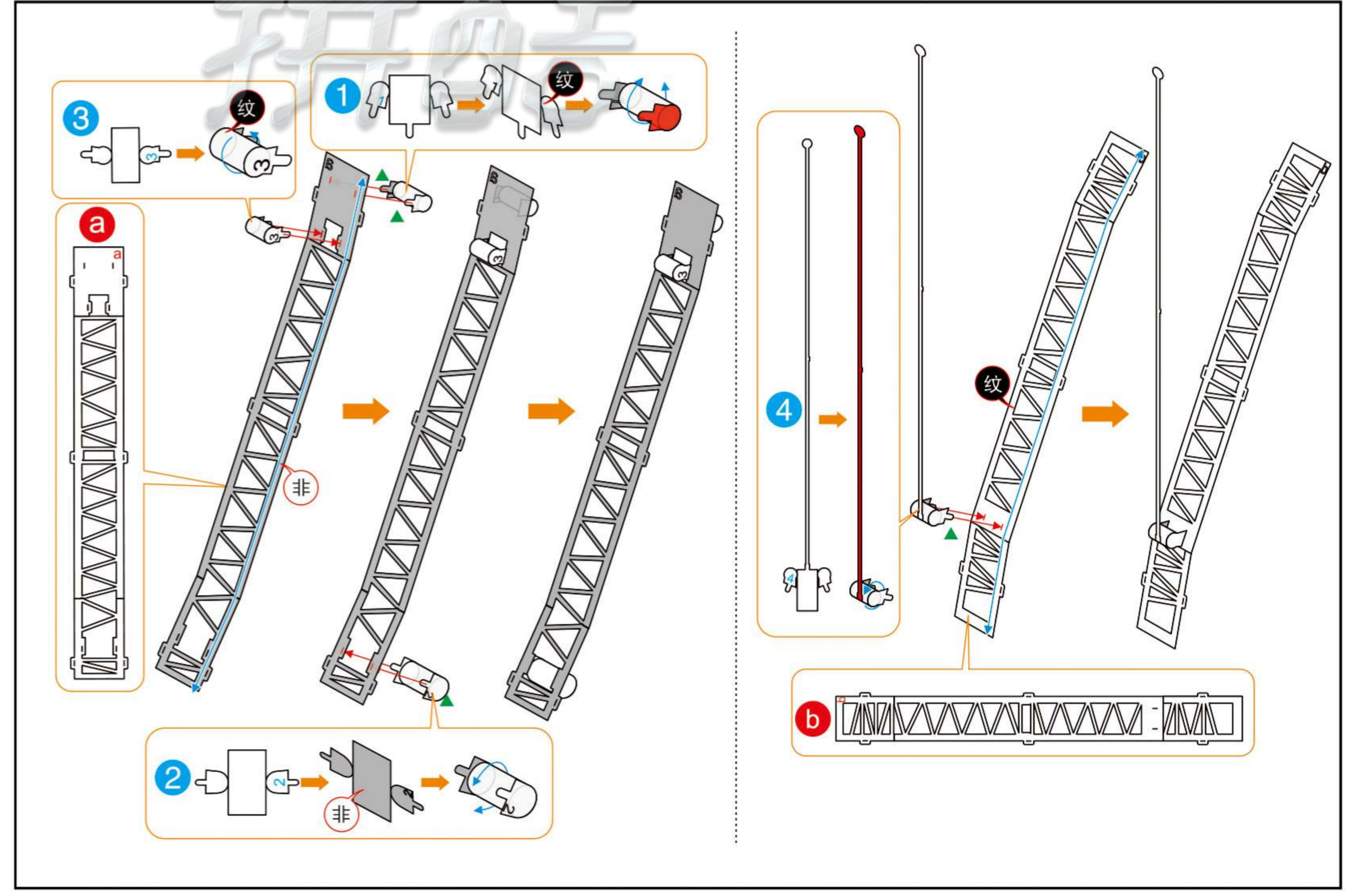
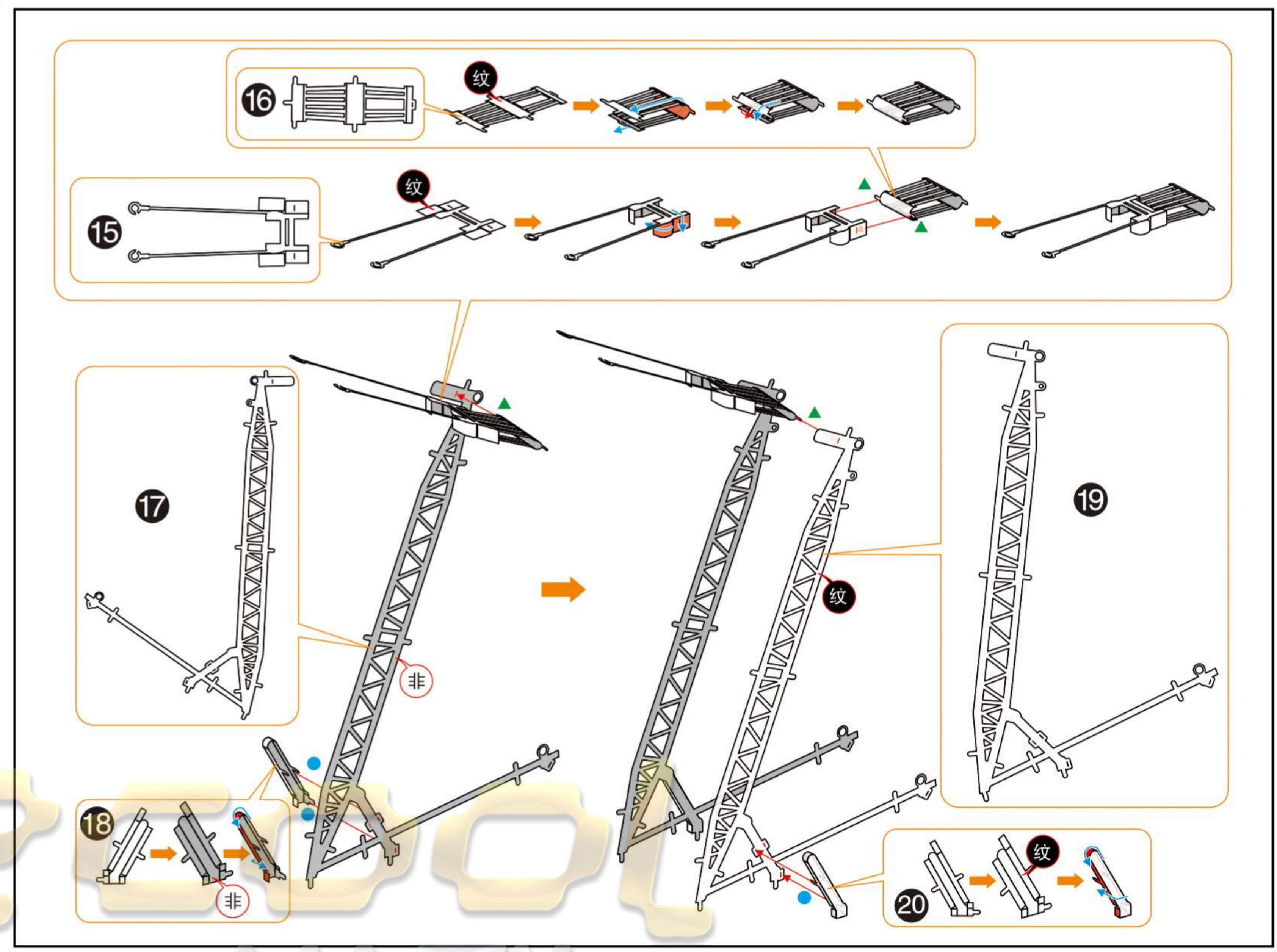
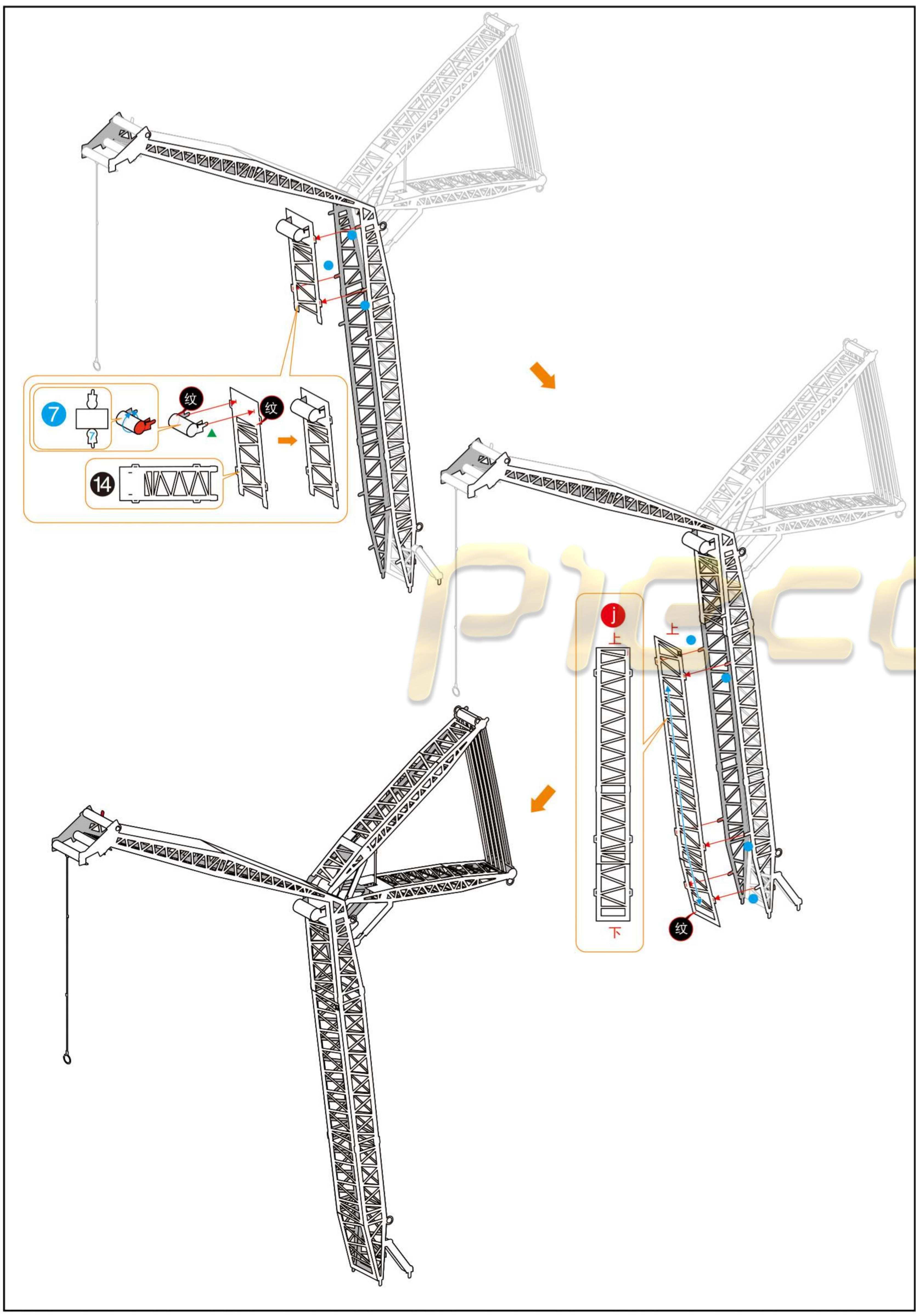
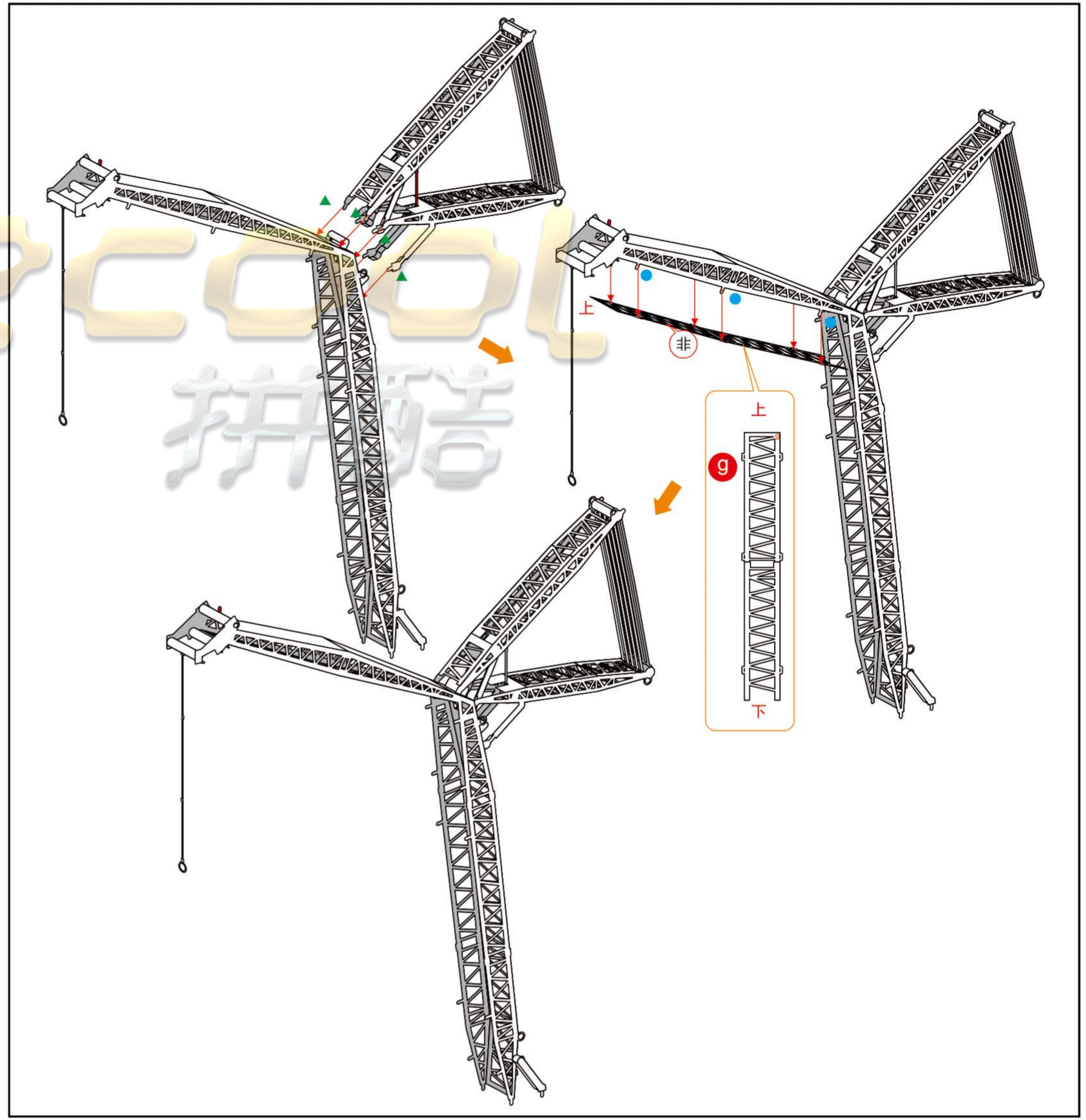
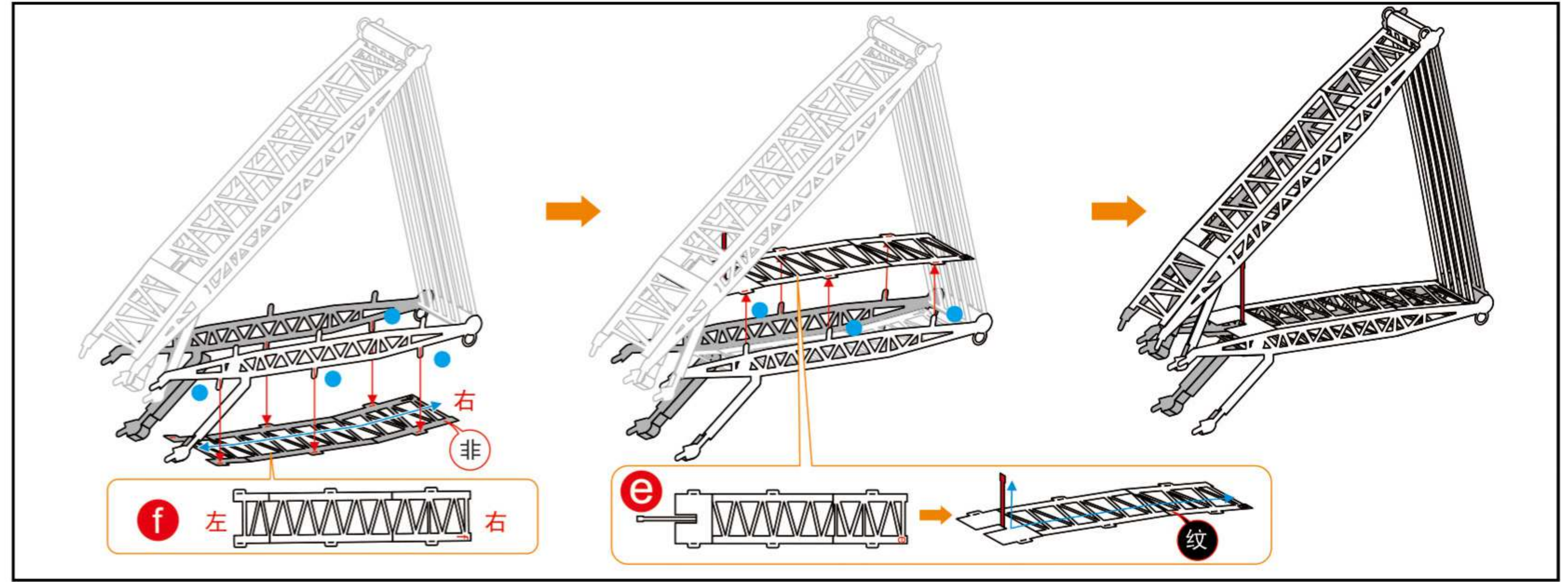
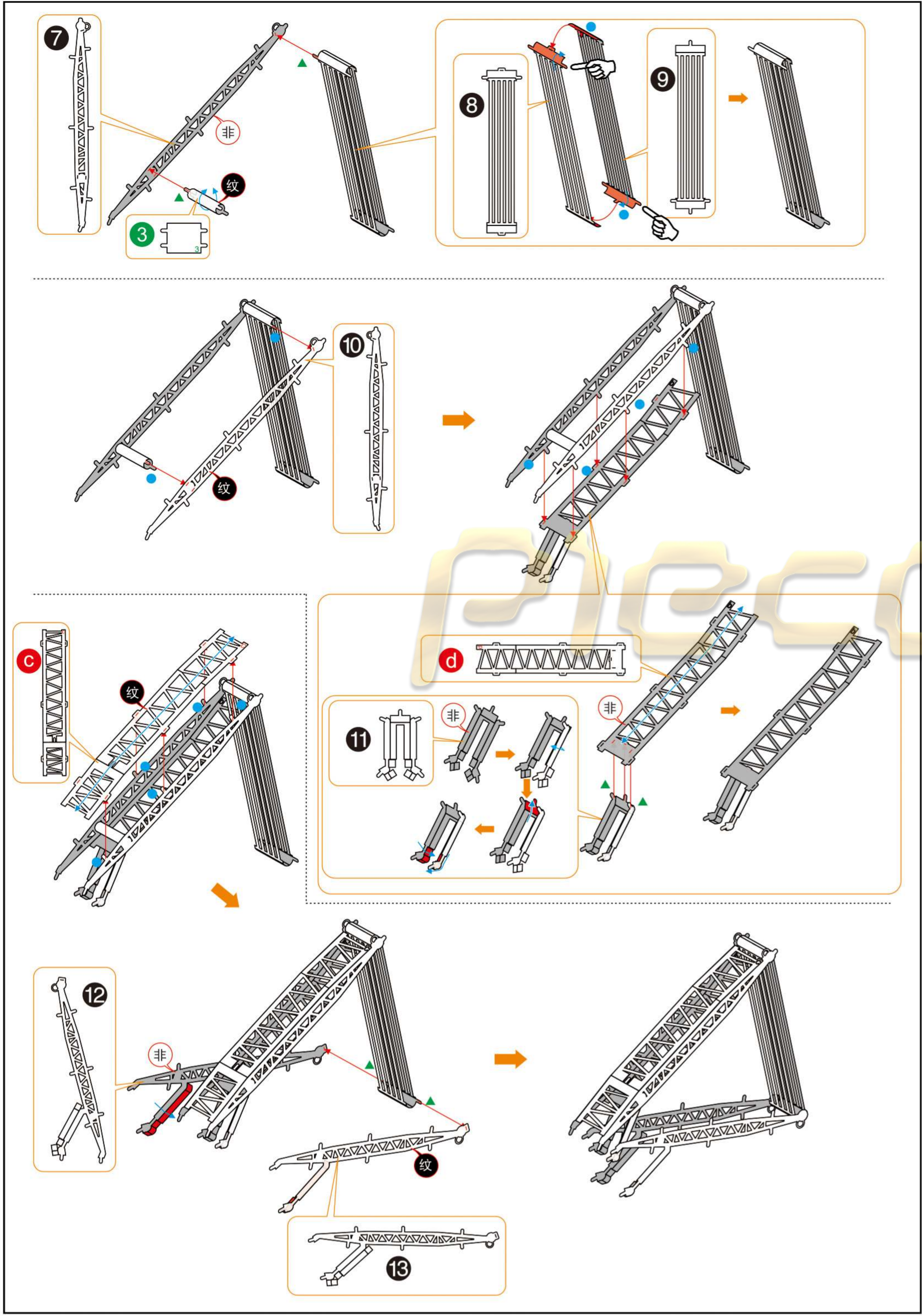
拼装步骤

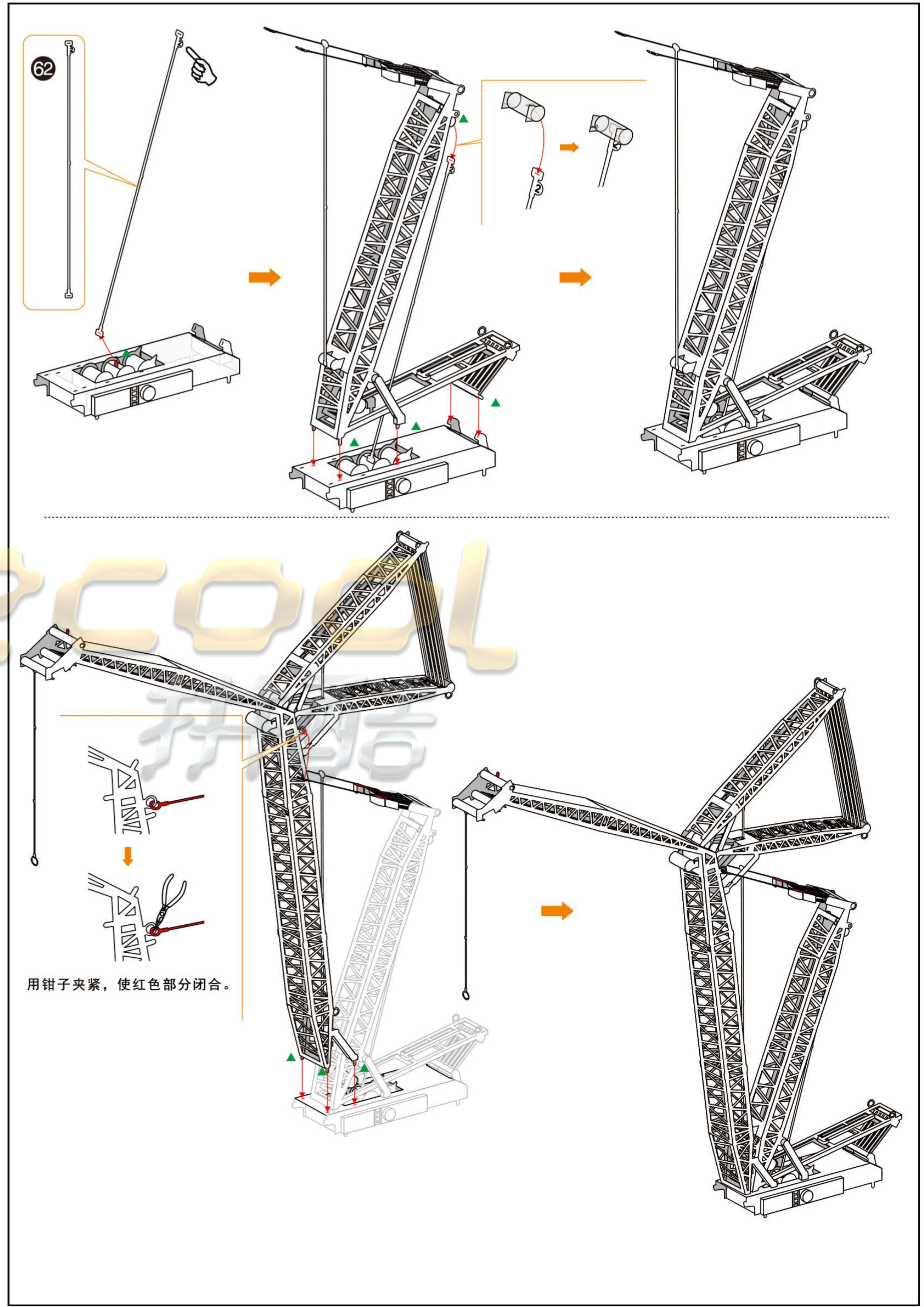
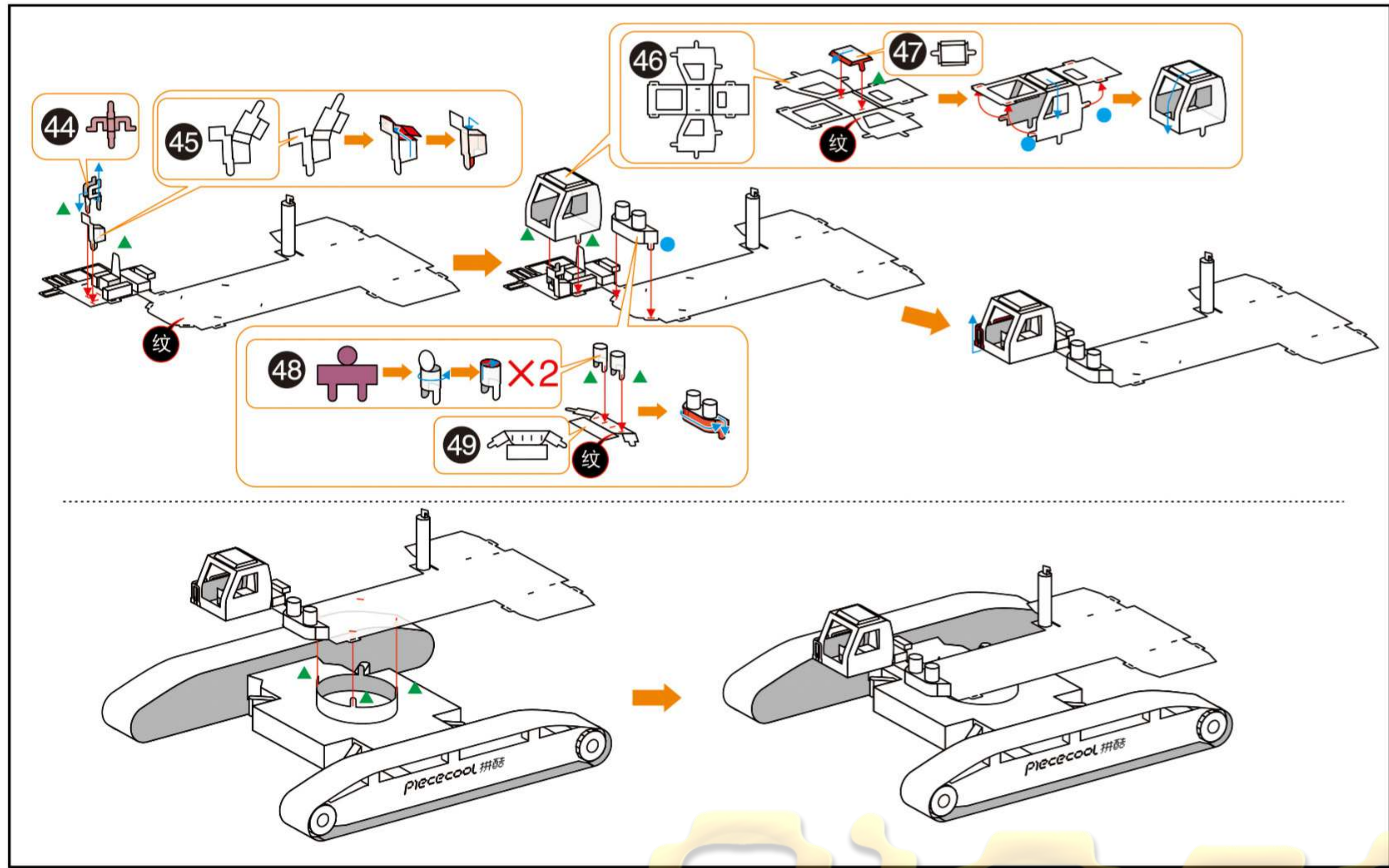
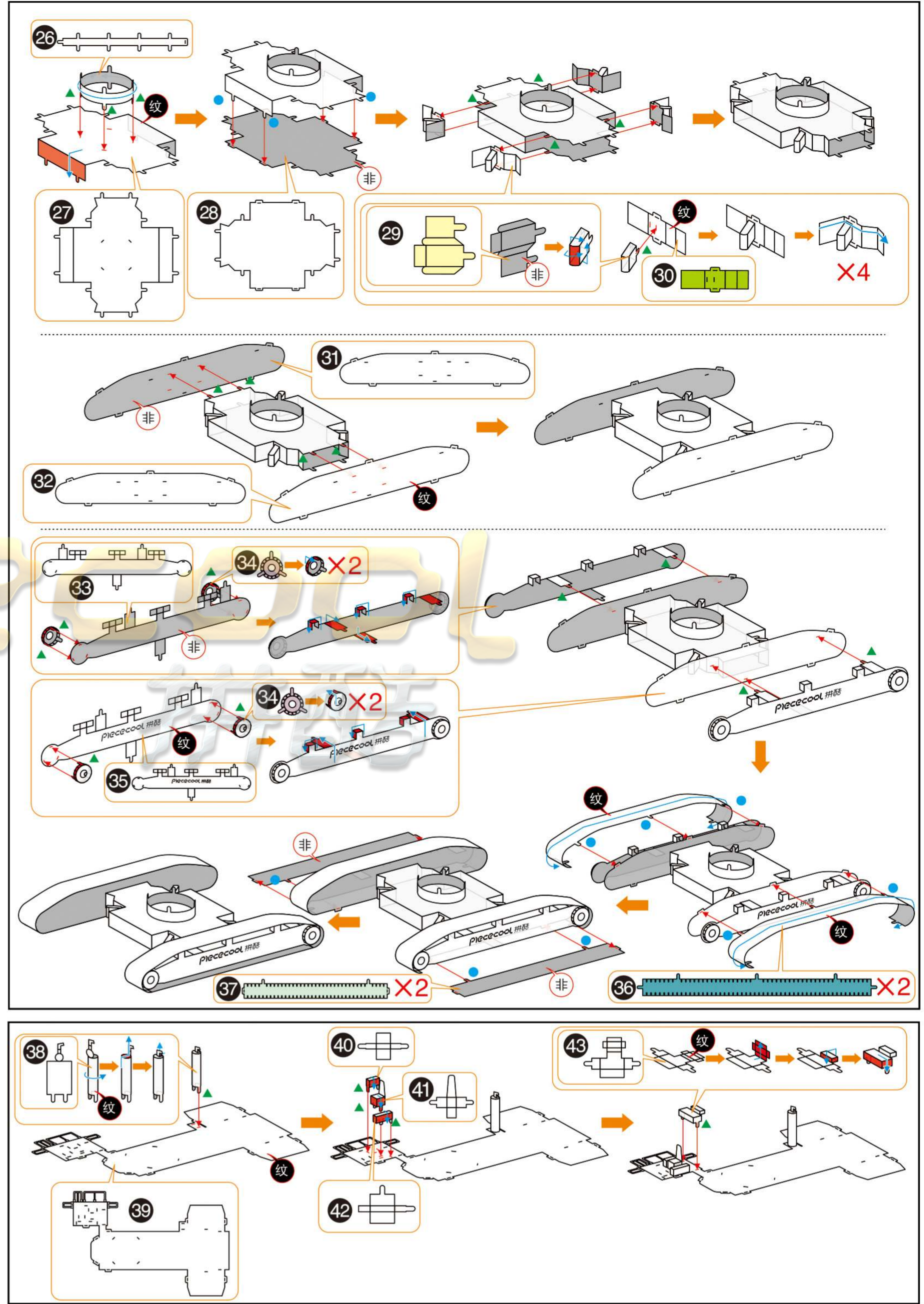
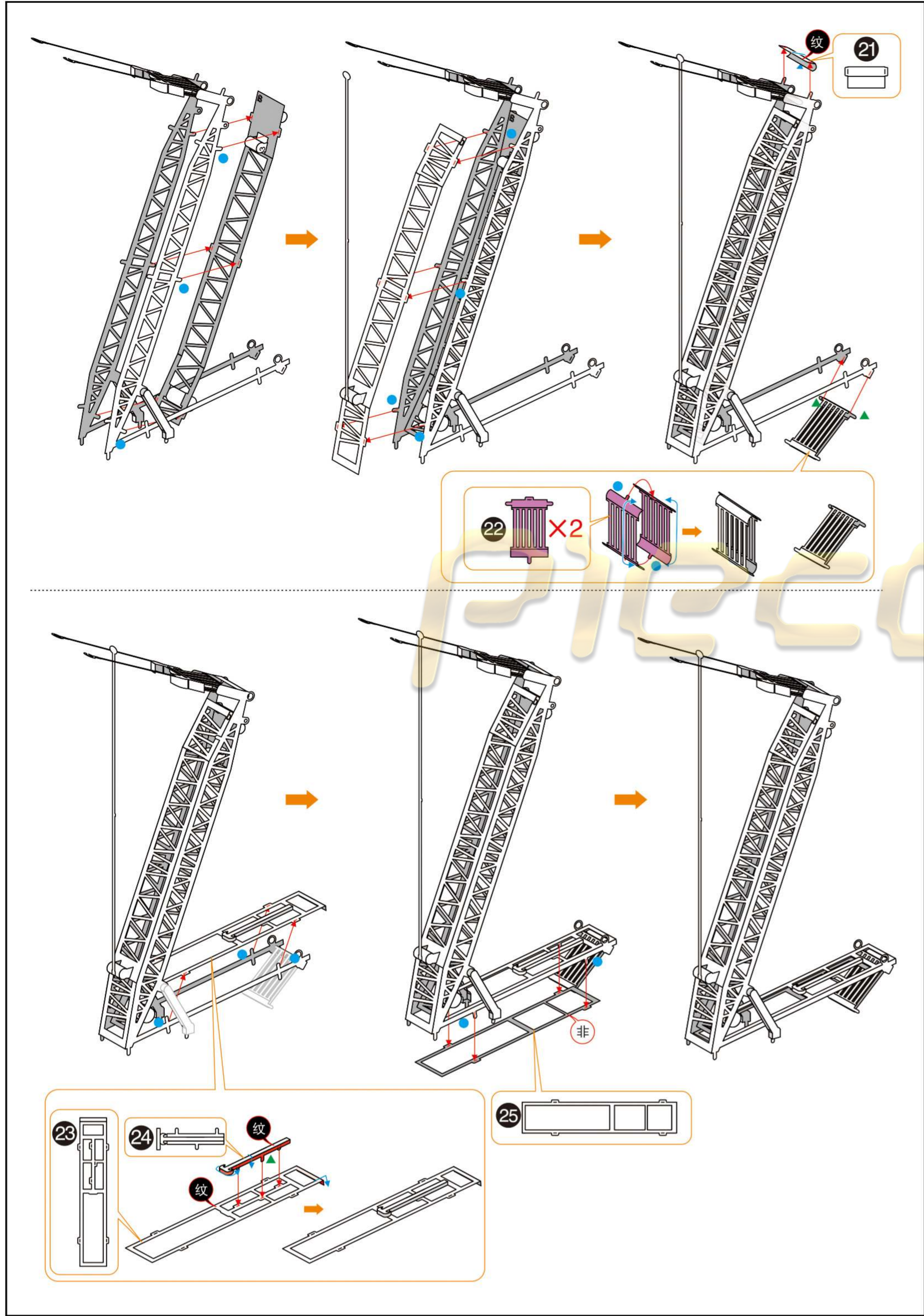


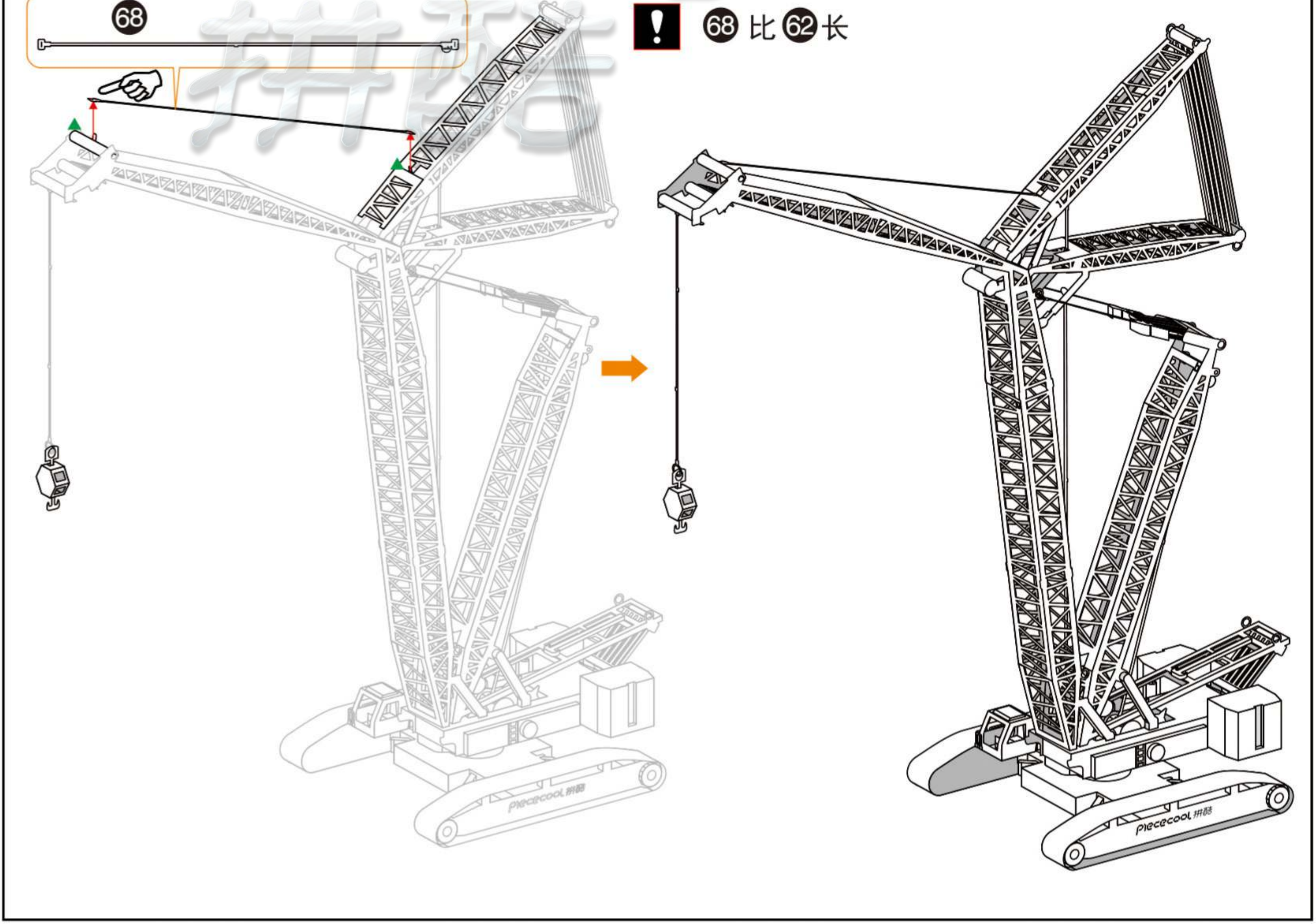
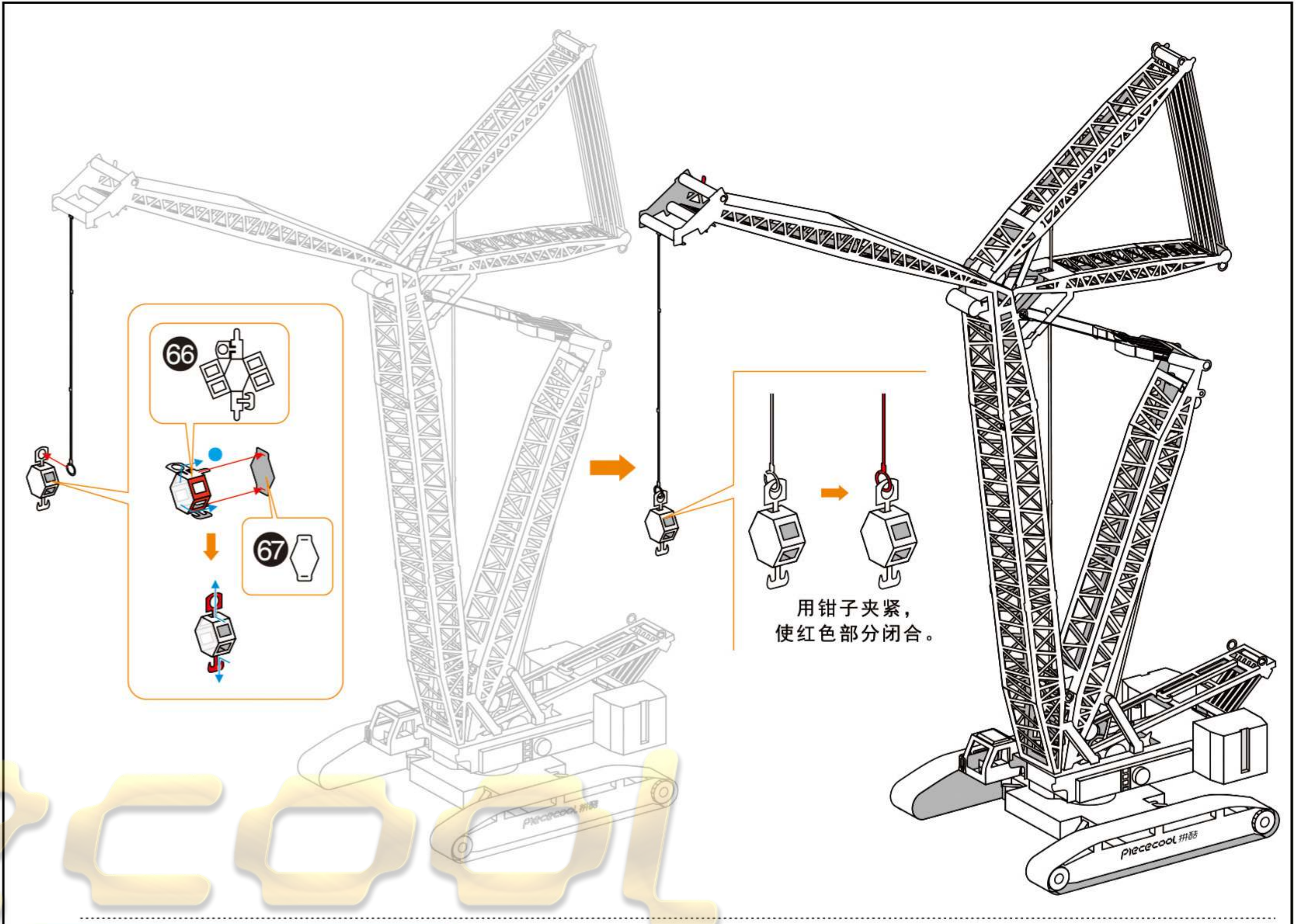
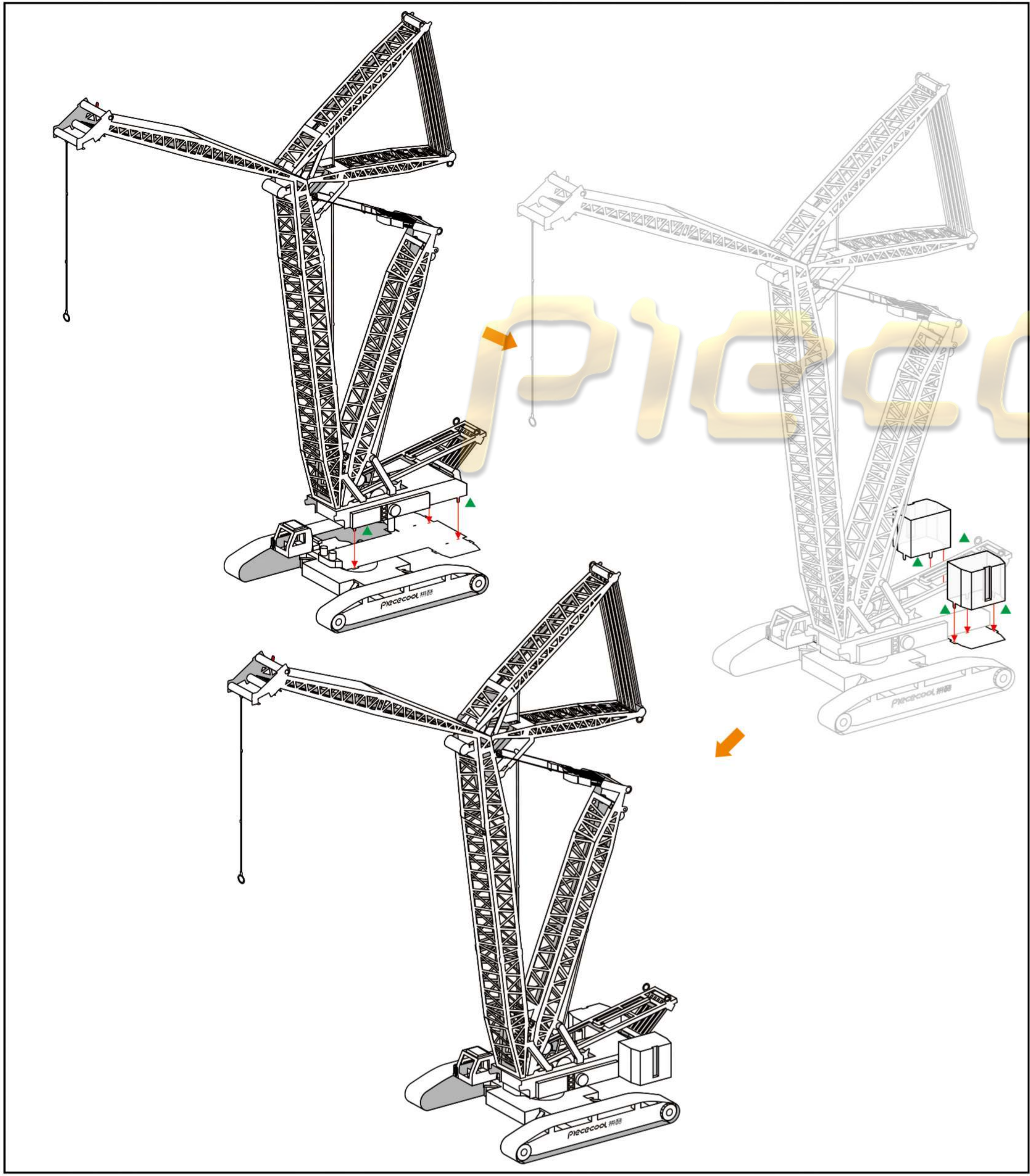
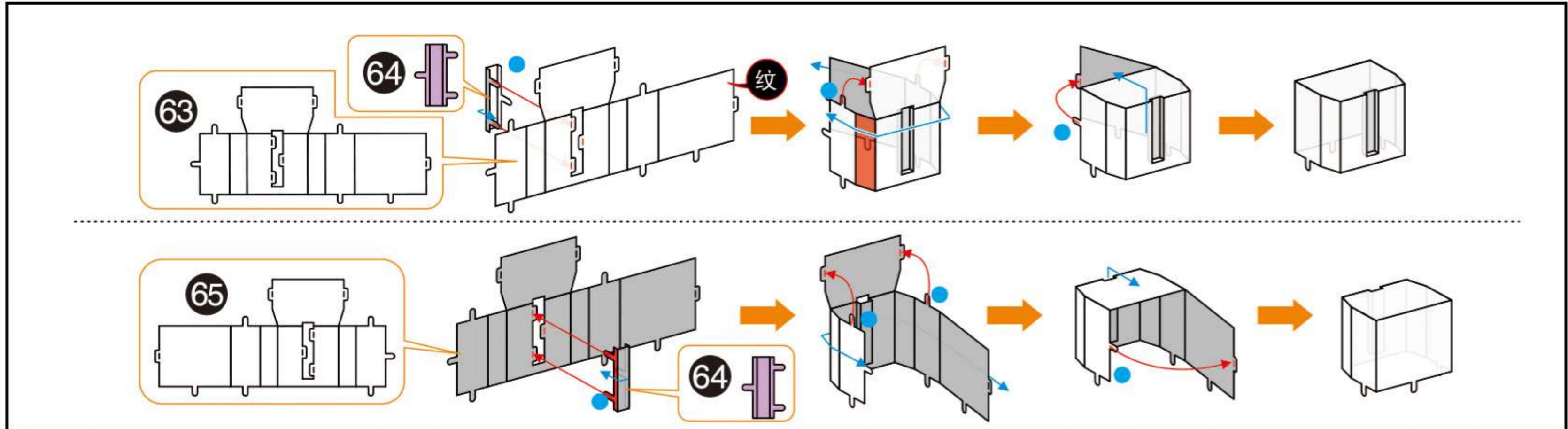
12

34

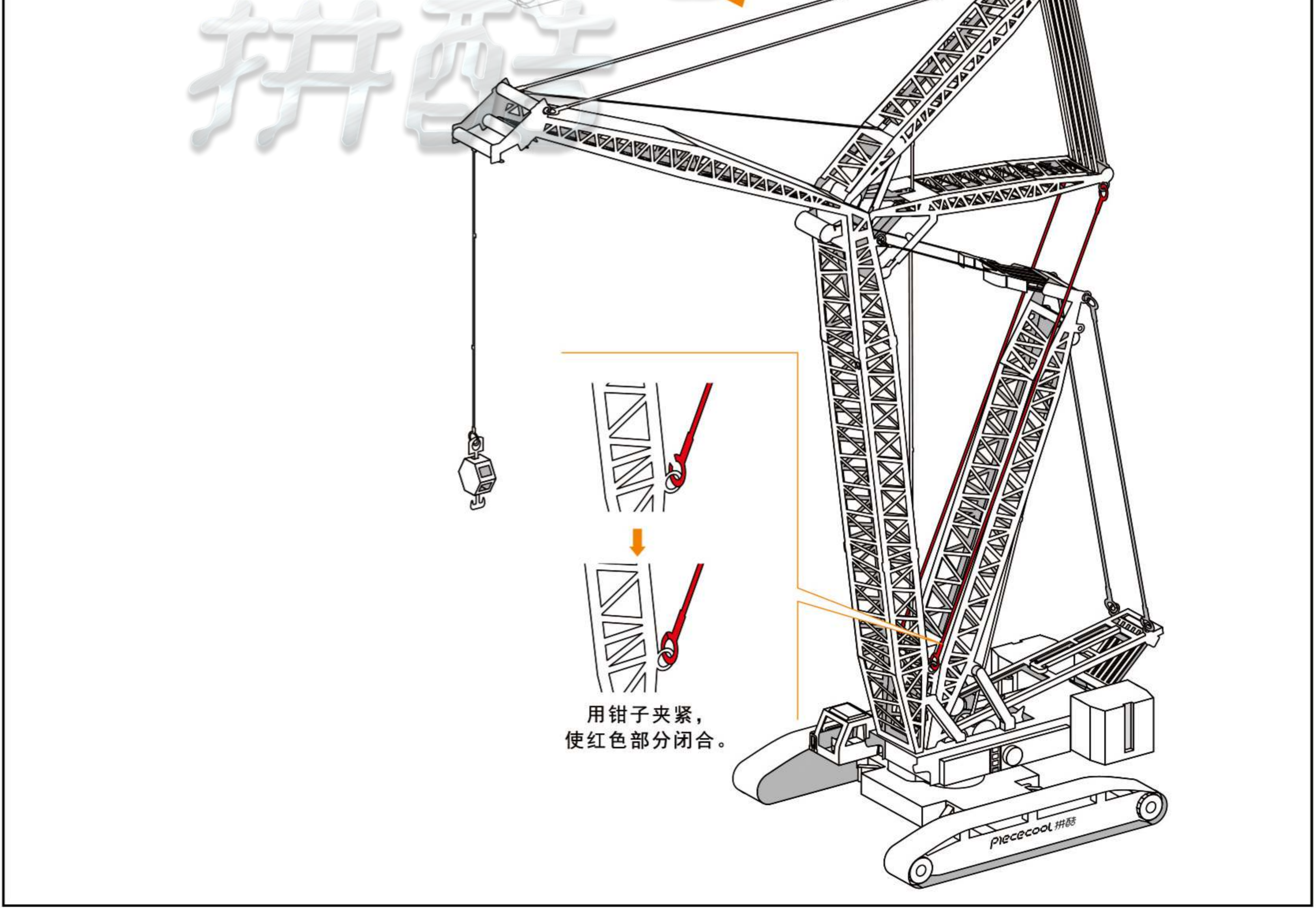
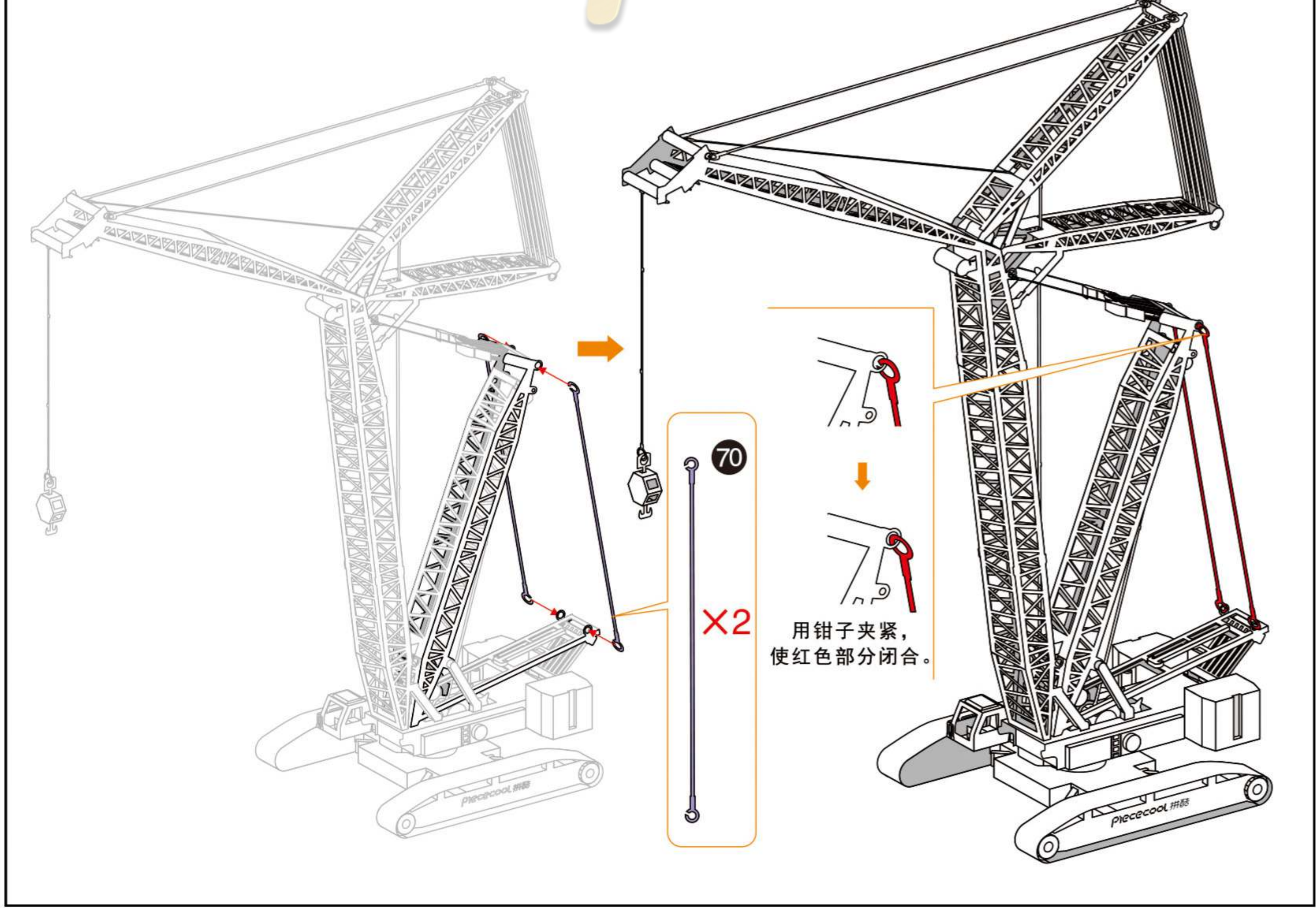
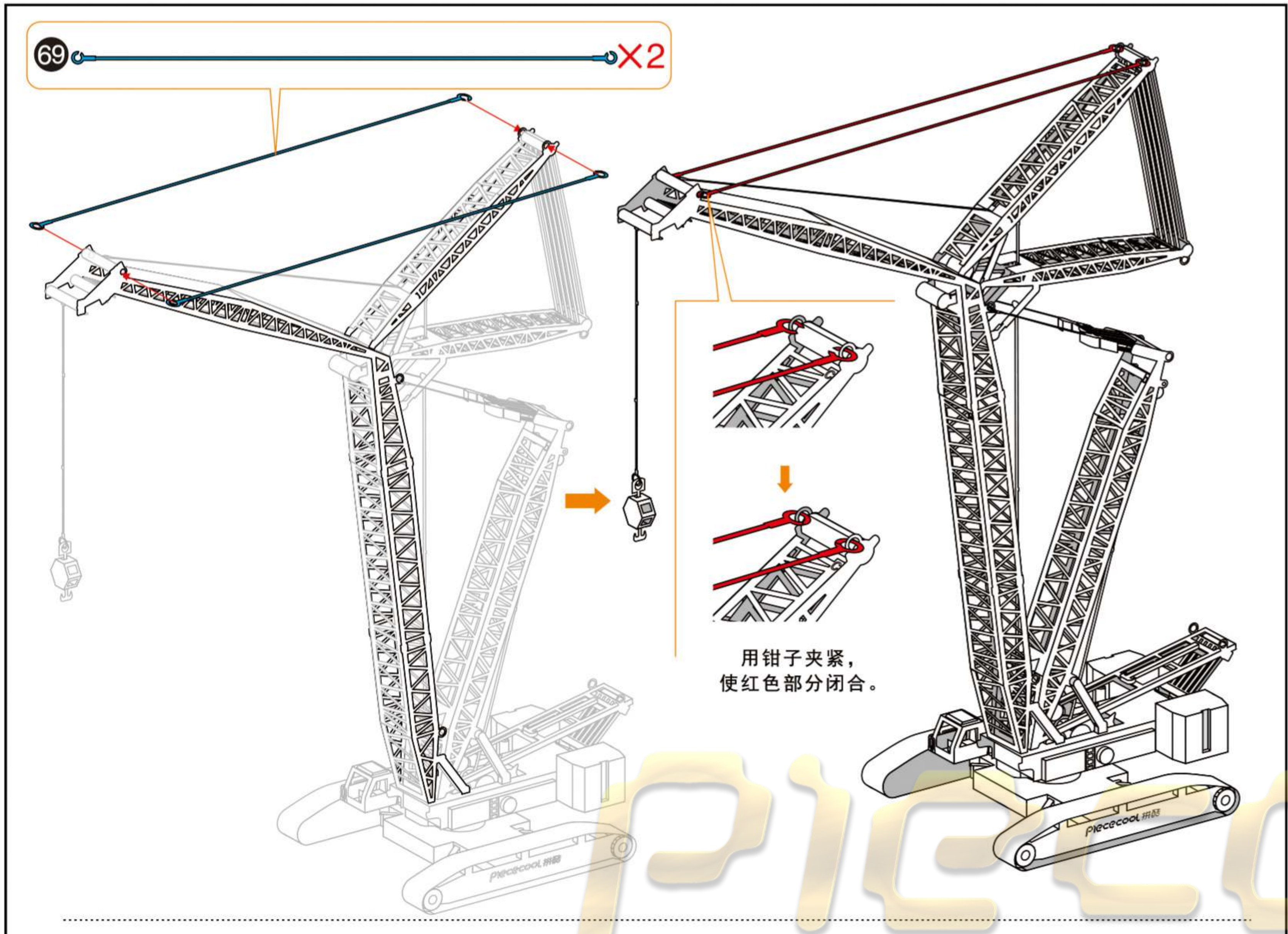








13 14  
15 16



Piececool  
拼酷

[www.Piececool.com](http://www.Piececool.com)

© WIST PLASTIC & METAL TECHNOLOGY LIMITED. ALL RIGHTS RESERVED.