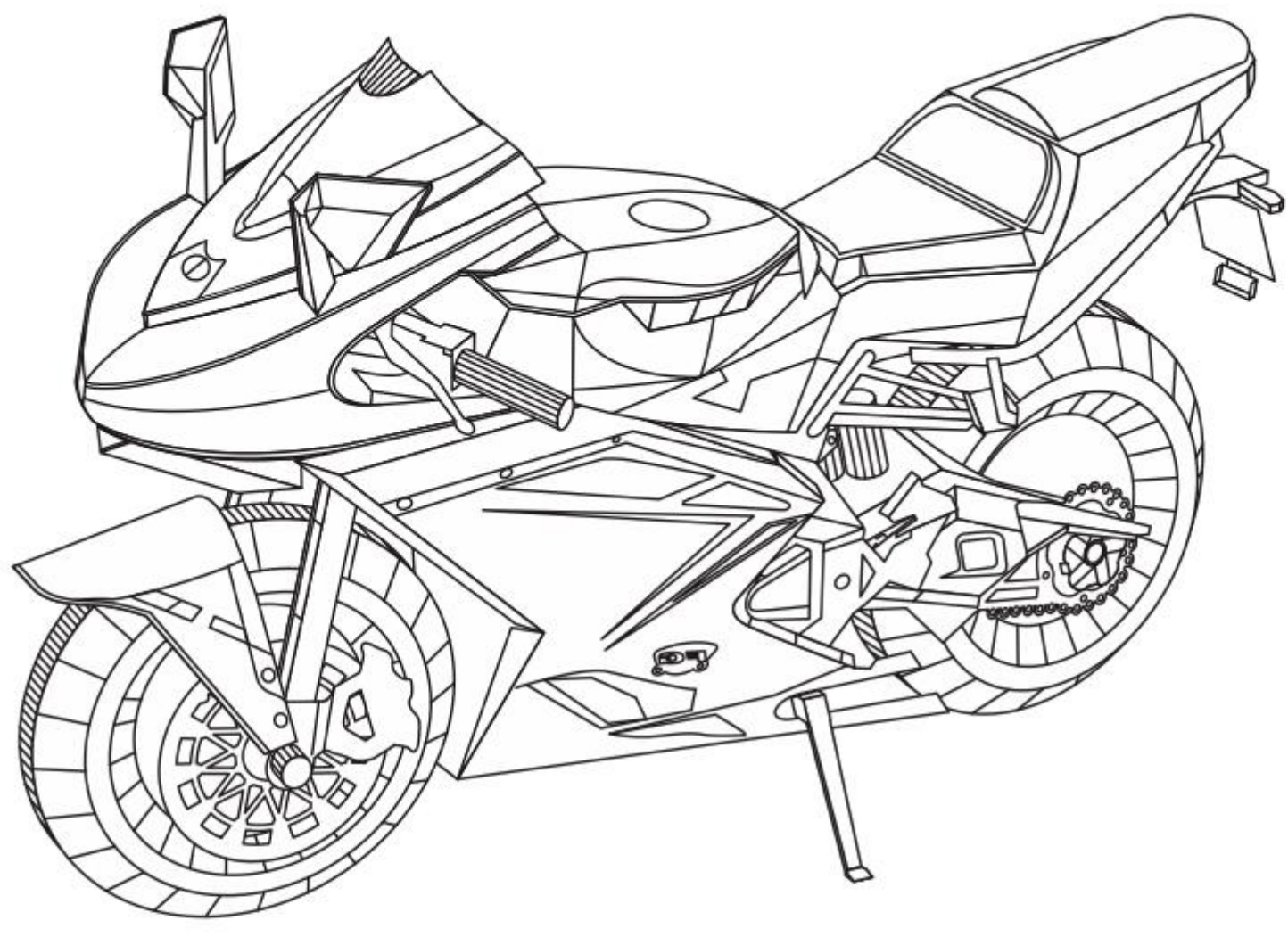


重型机车II
MOTORCYCLE II
P057



CP-ASSY-P057#-A2-20210202

组装基本步骤示意图

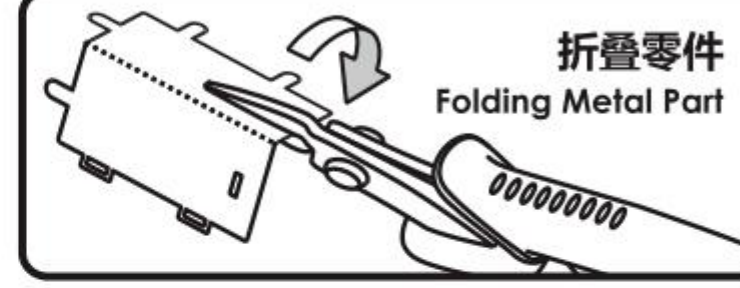
a. 取下零件



b. 识别零件



c. 折叠零件



d. 固定零件

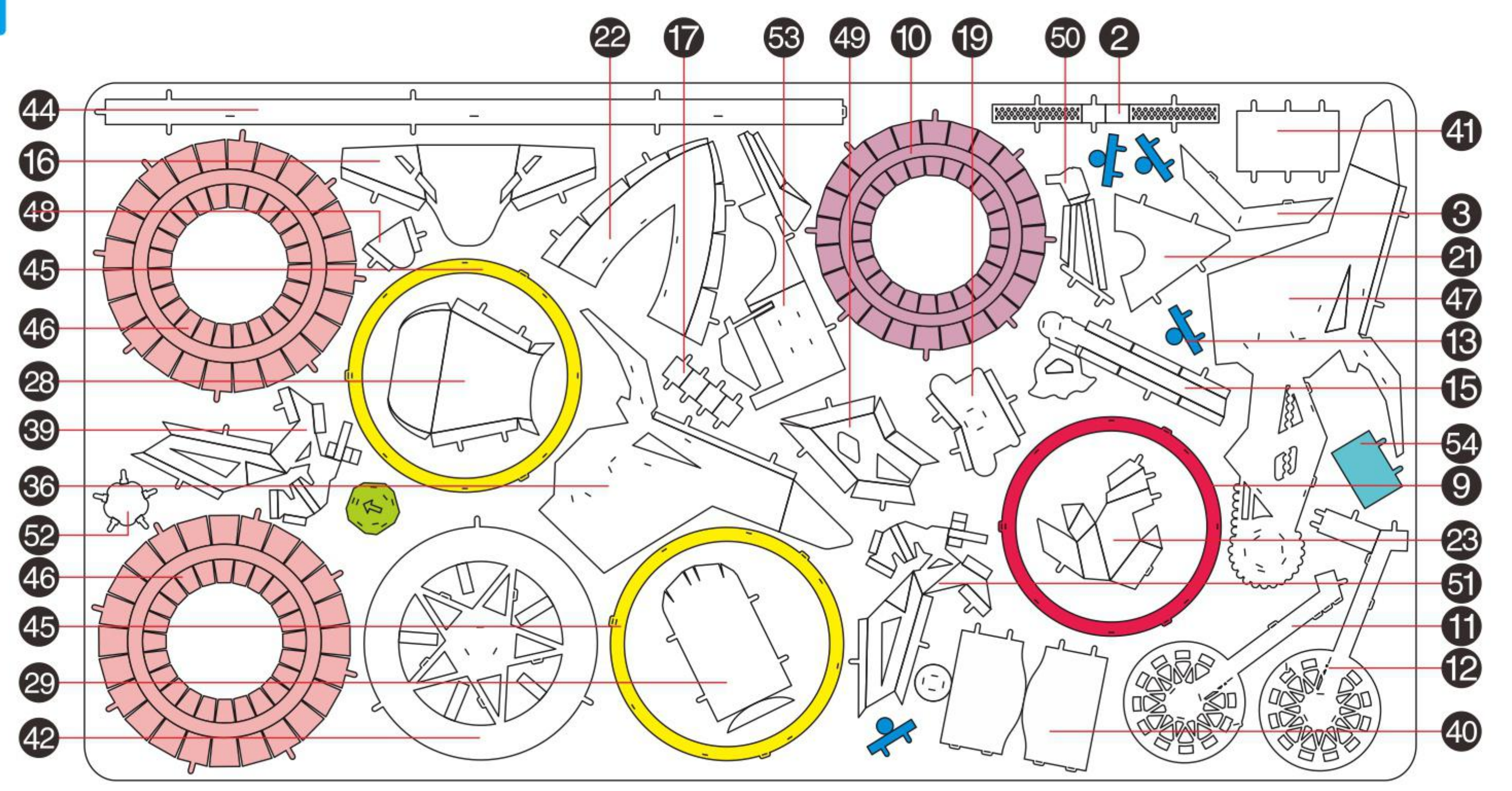


● 插入扣孔, 平折 90° ▲ 插入扣孔, 旋转 90°

● 注意事项:

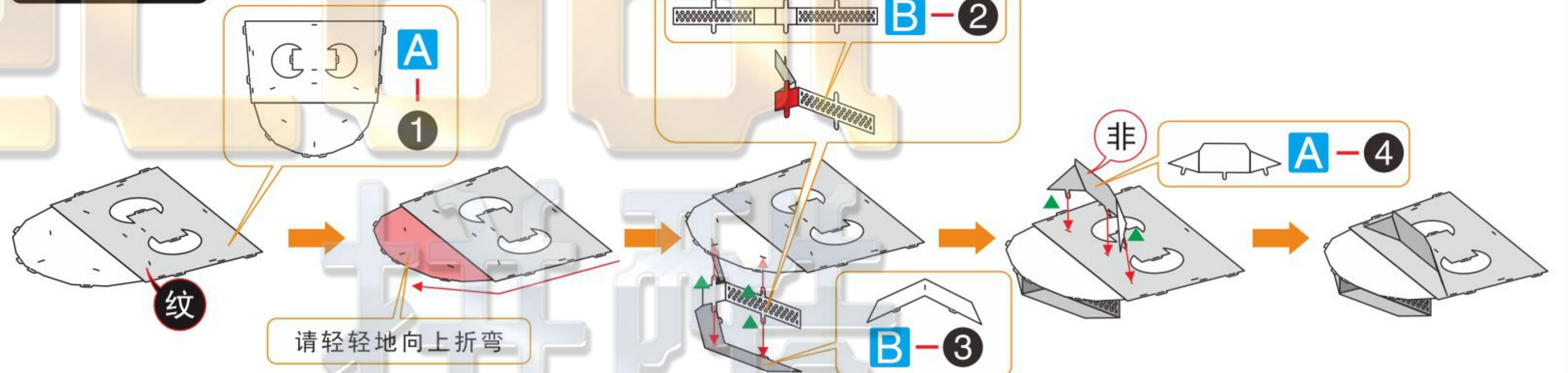
- 色 颜色面
- 非 非纹理面
- ! 注意细节
- 纹 纹理面
- 注意片对称

B

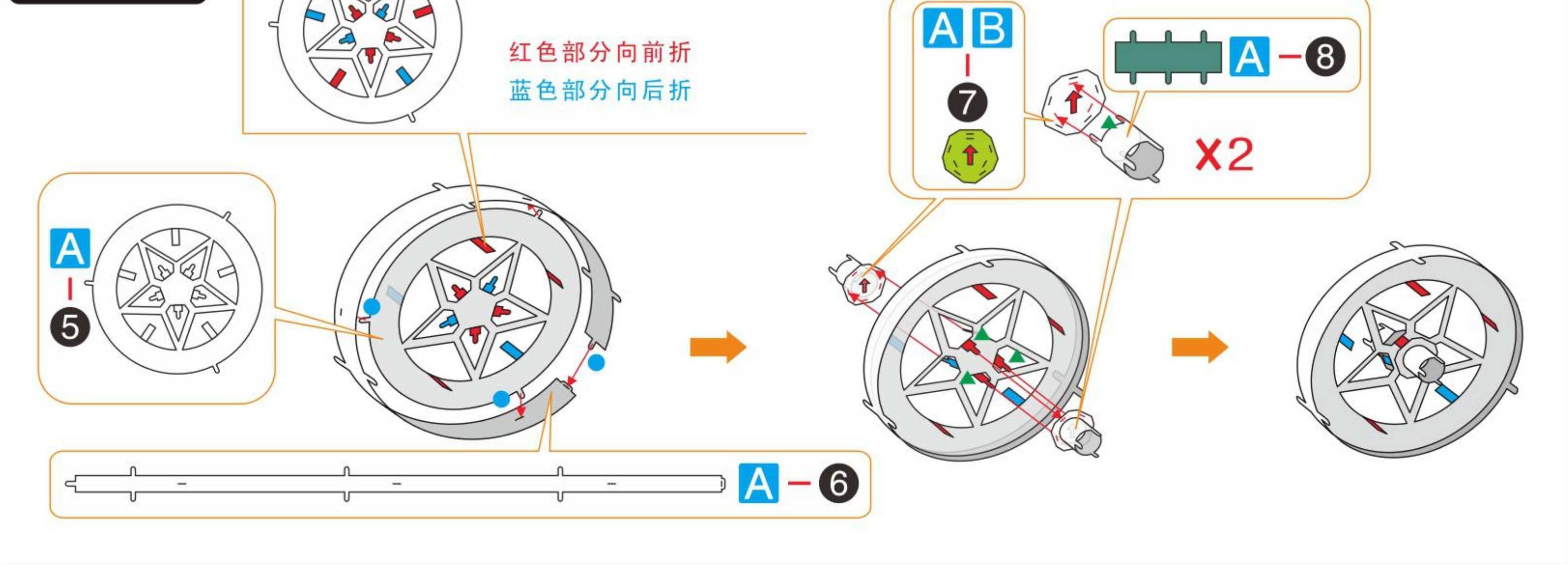


拼装步骤

Step 1

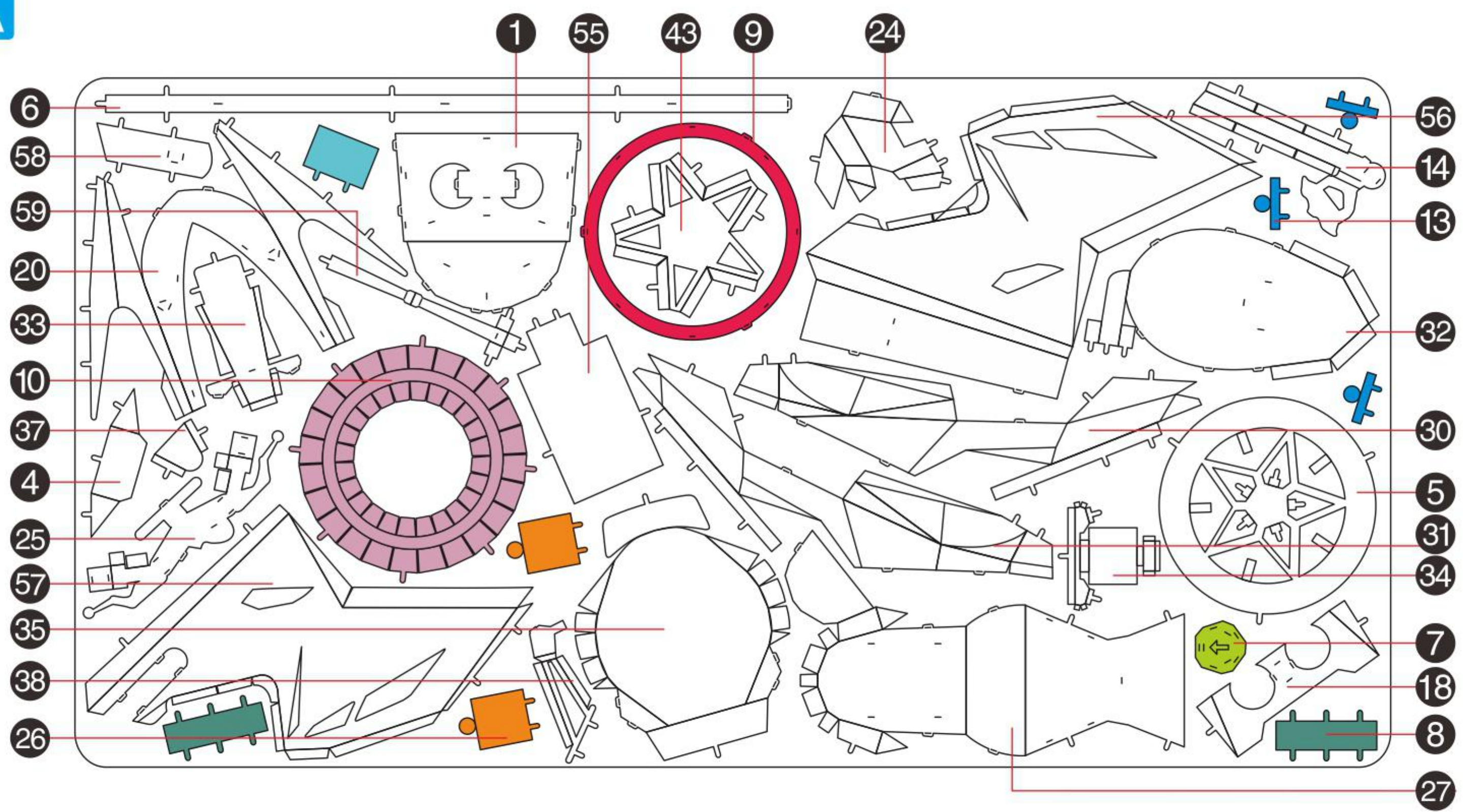


Step 2



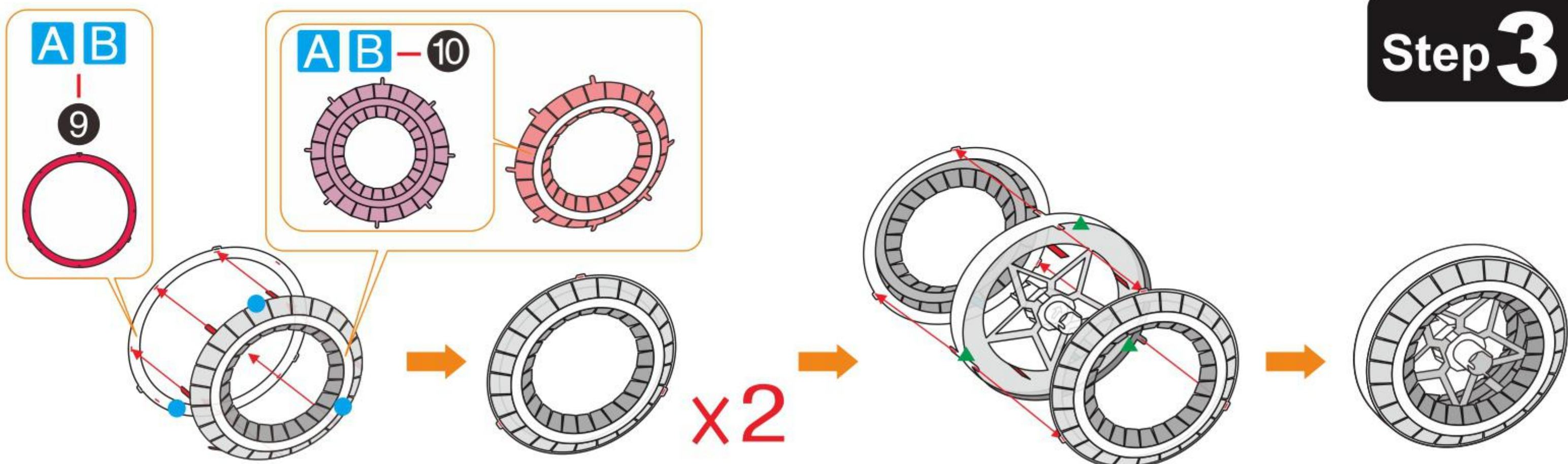
金属片板件

A

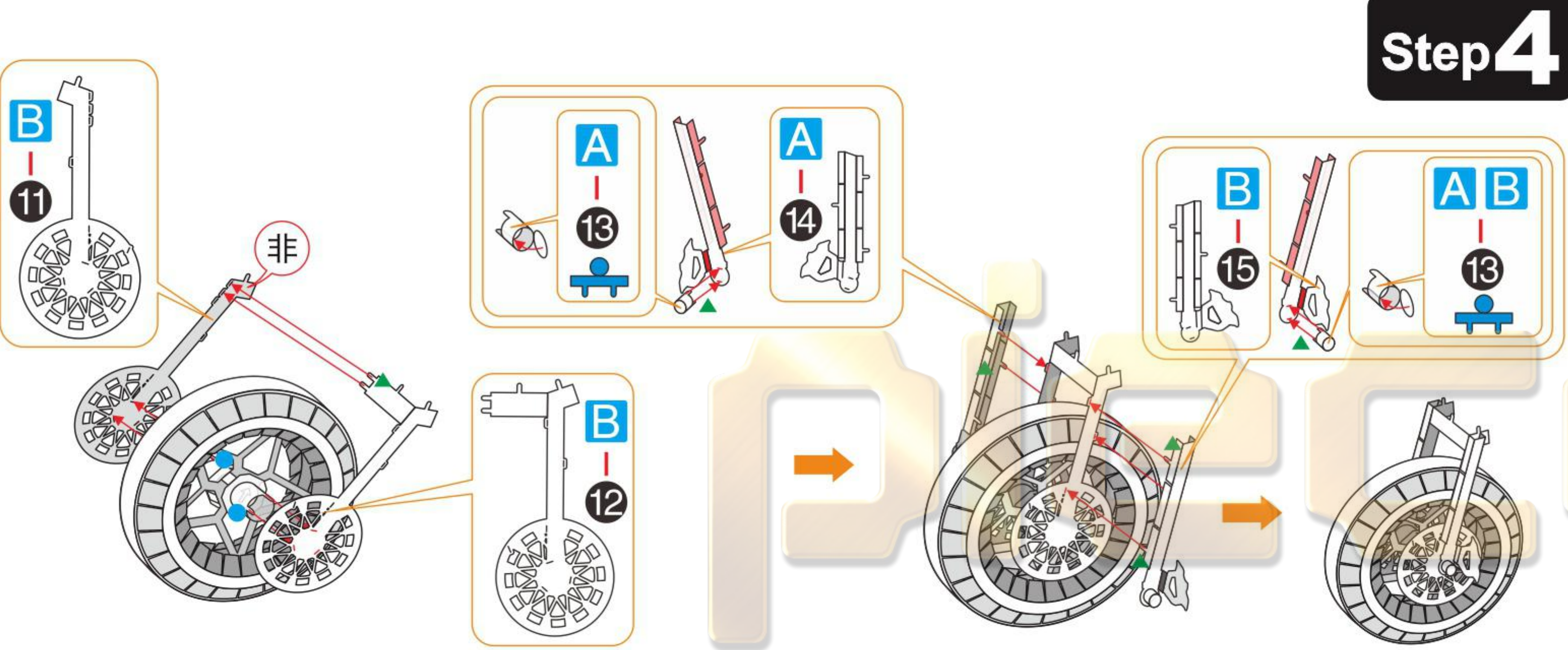


⚠ 请小心处理金属边料, 以防划伤

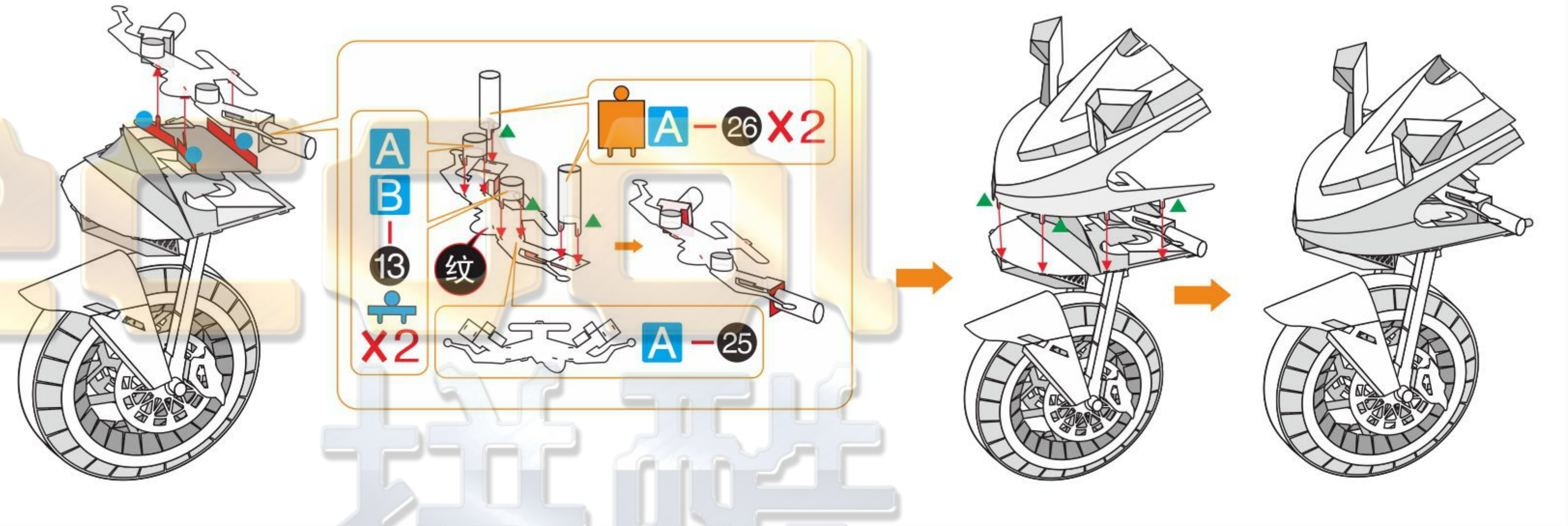
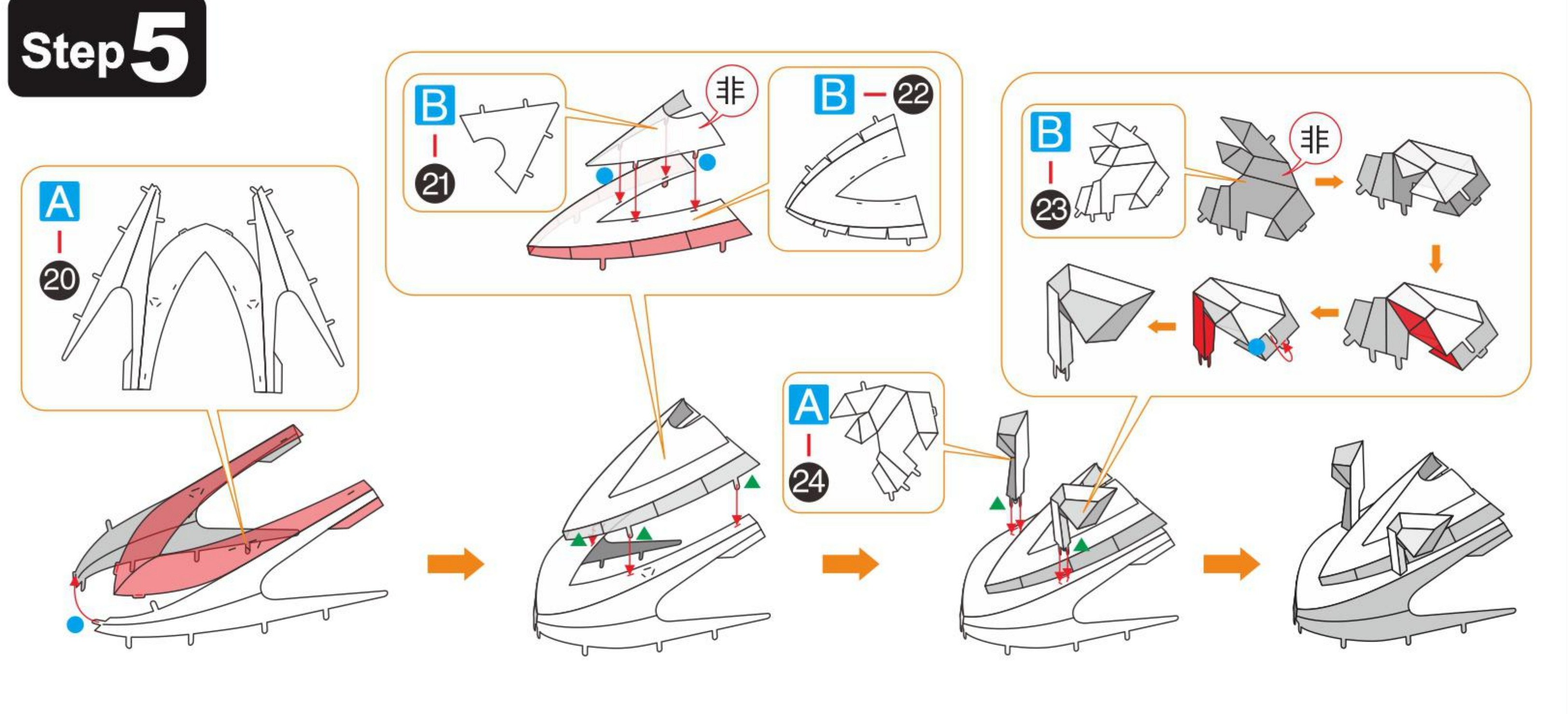
Step 3



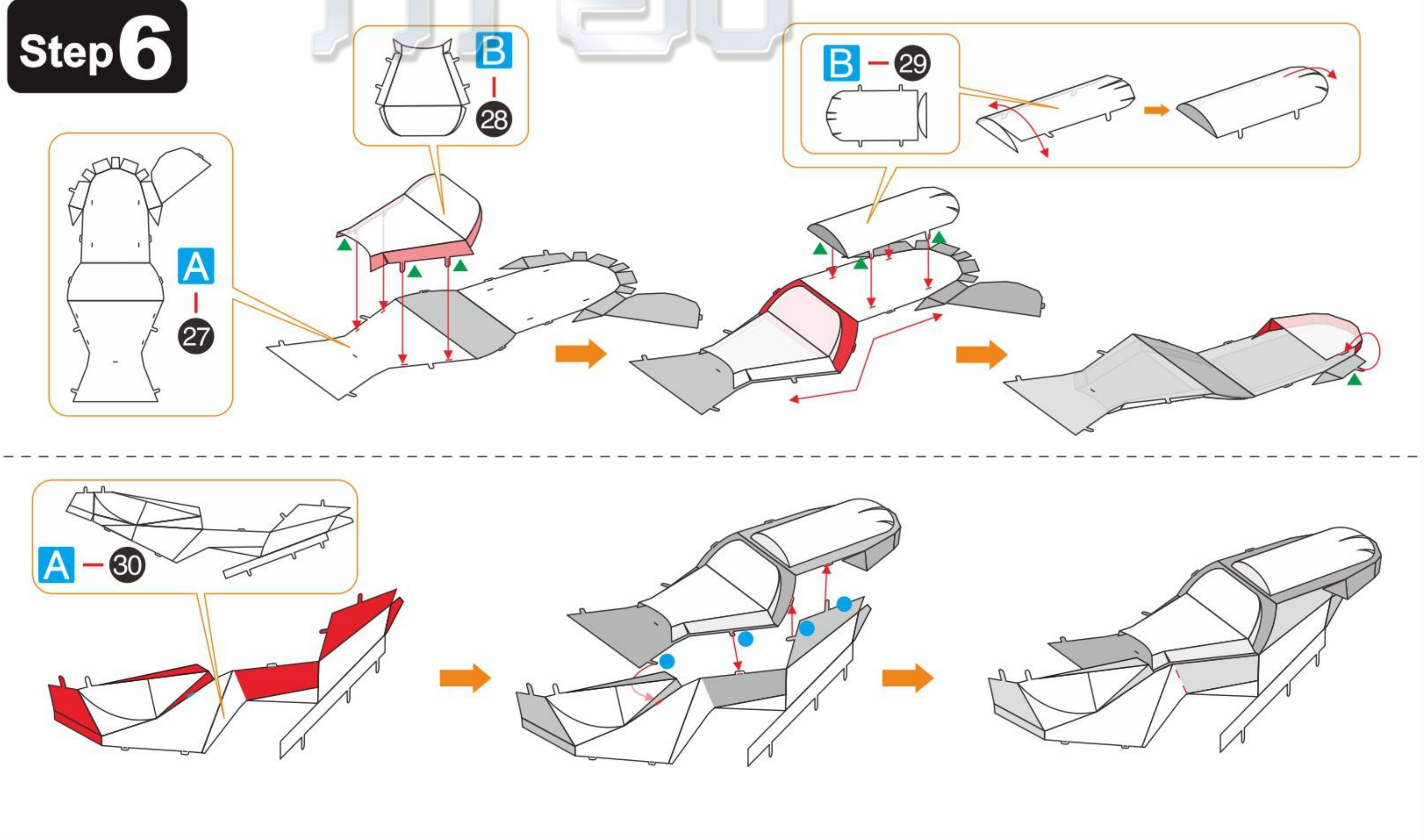
Step 4



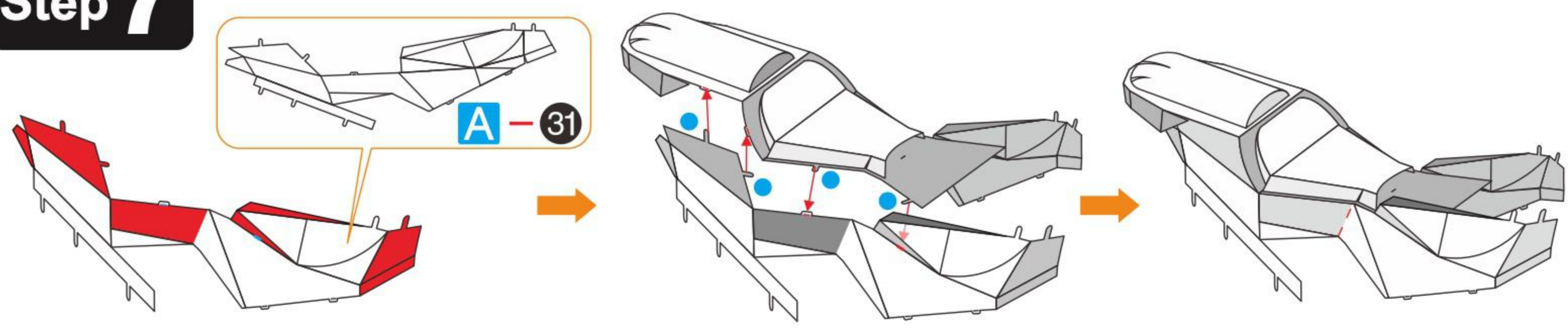
Step 5



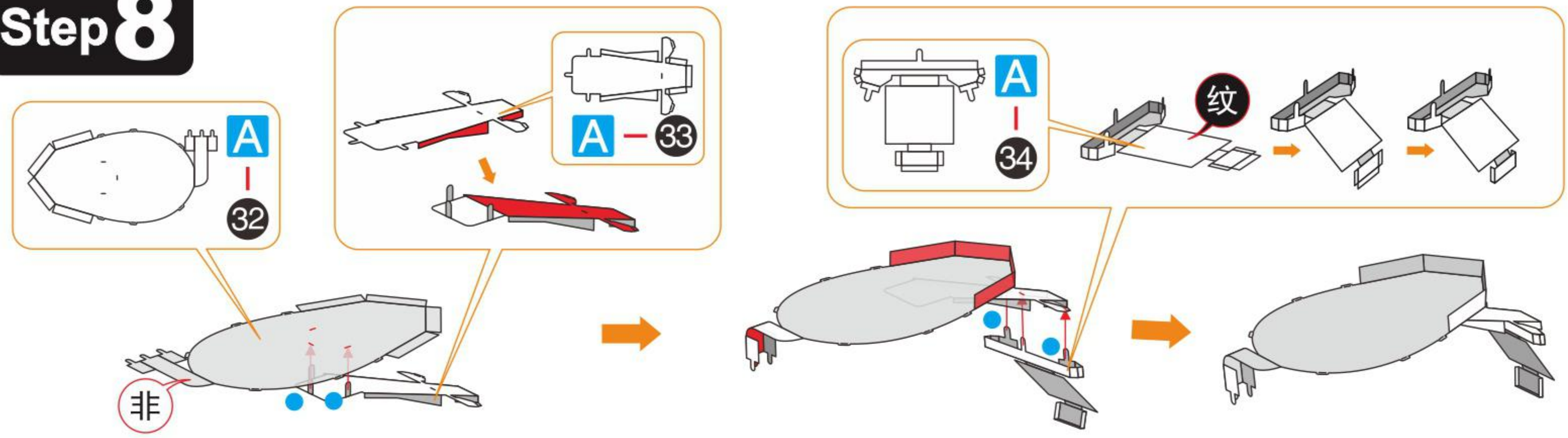
Step 6



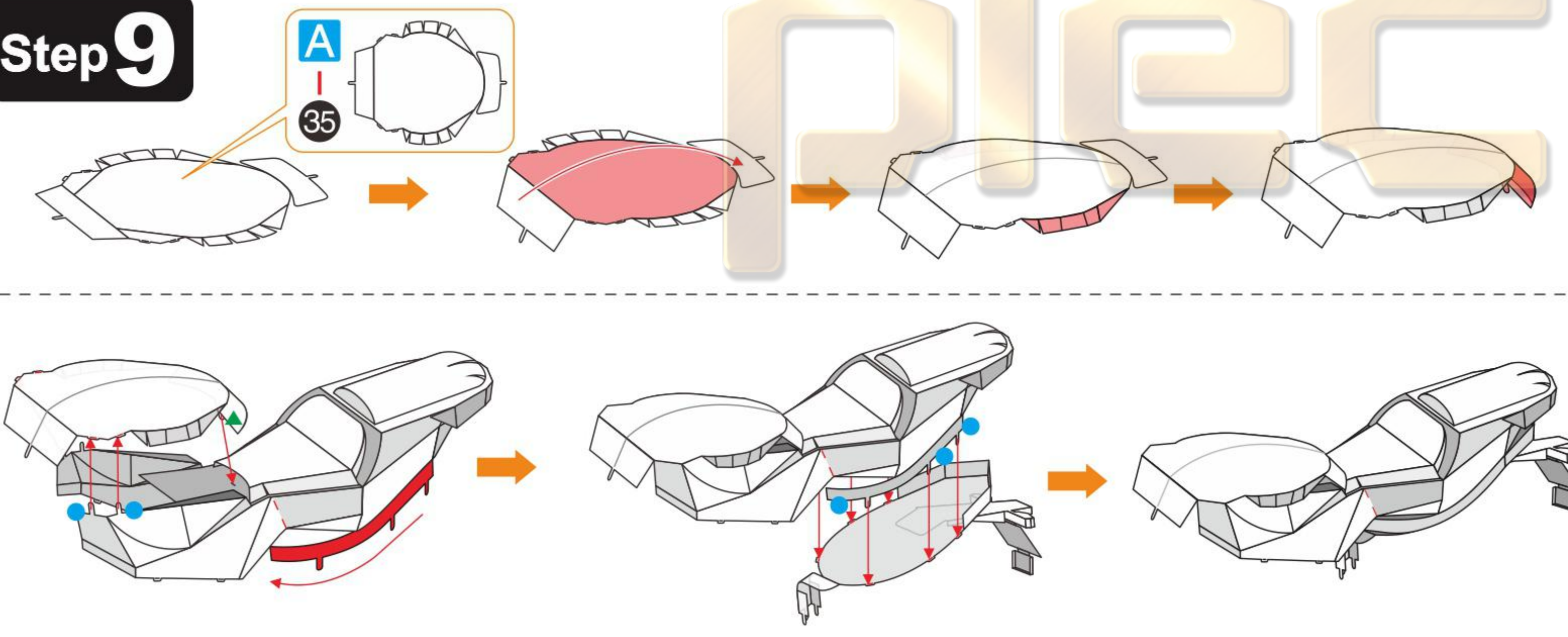
Step 7



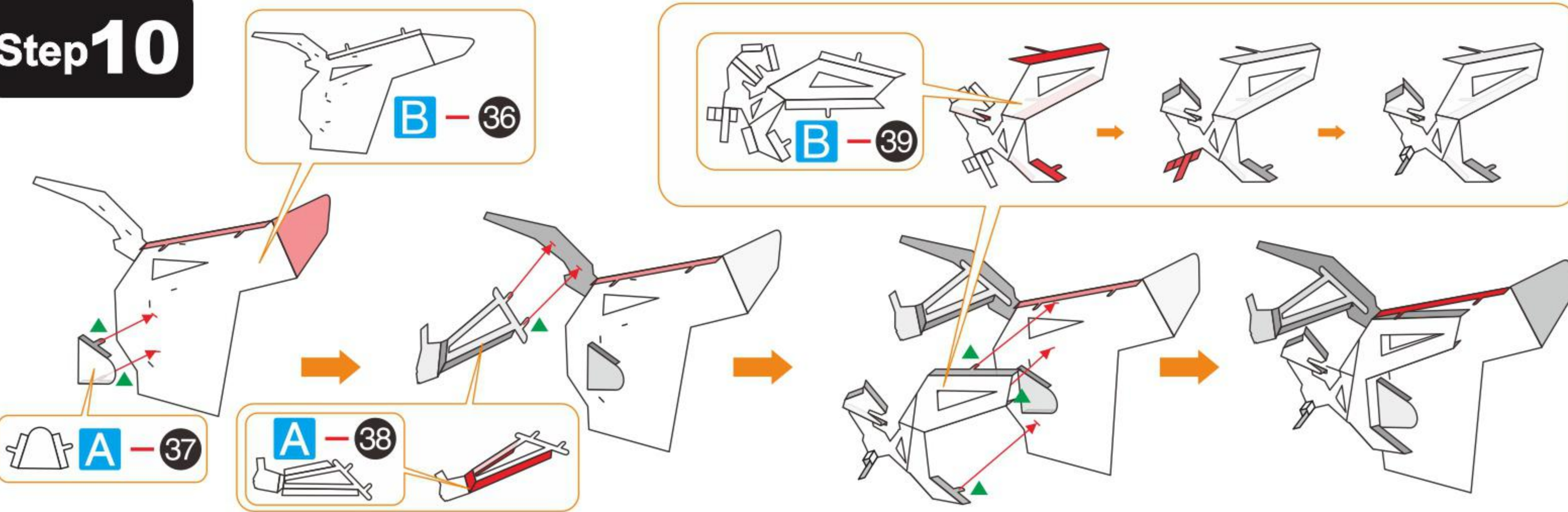
Step 8



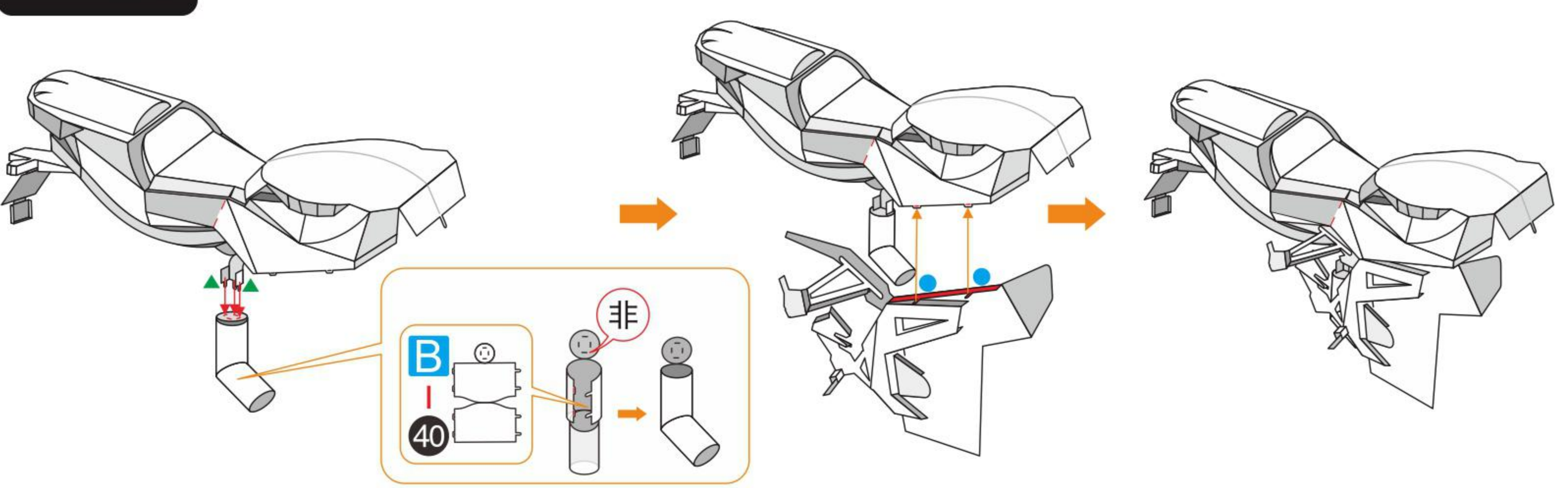
Step 9



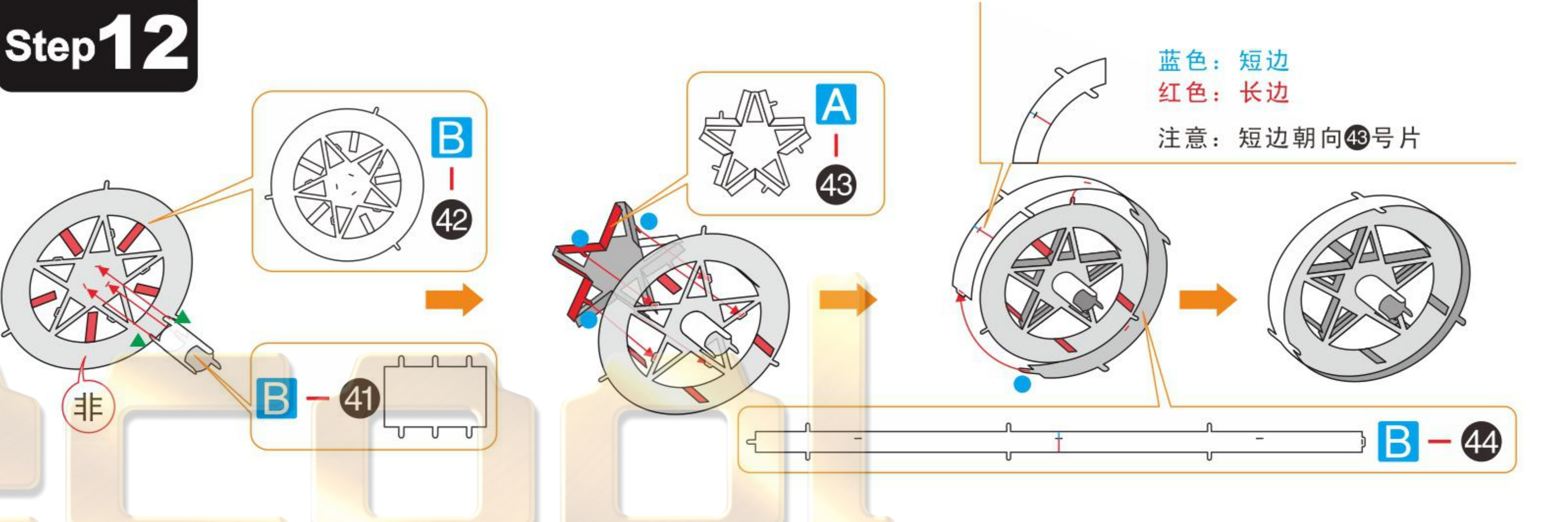
Step 10



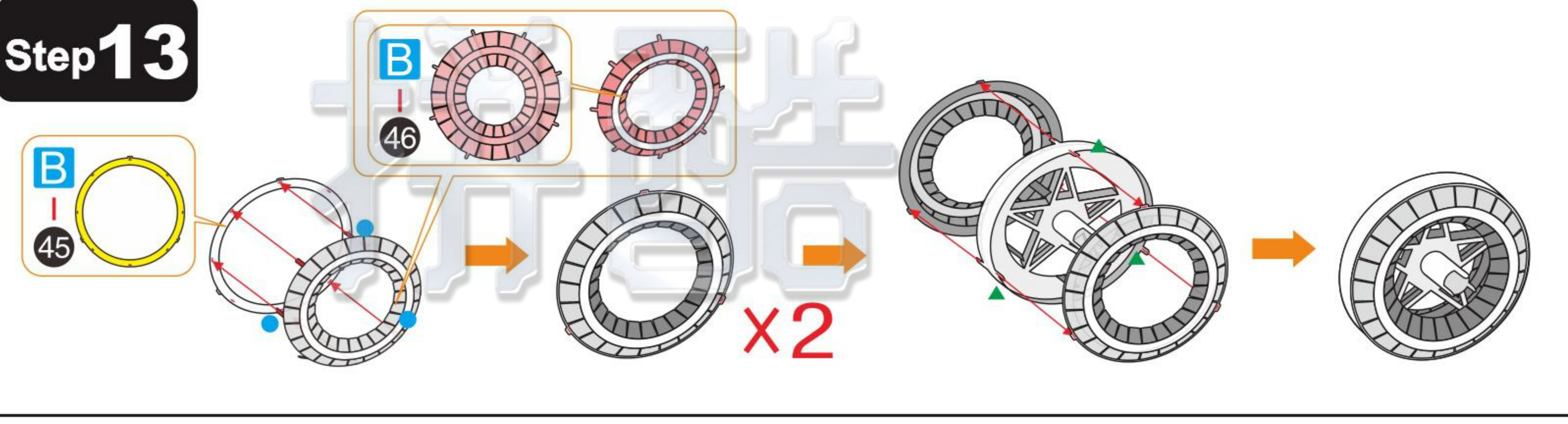
Step 11



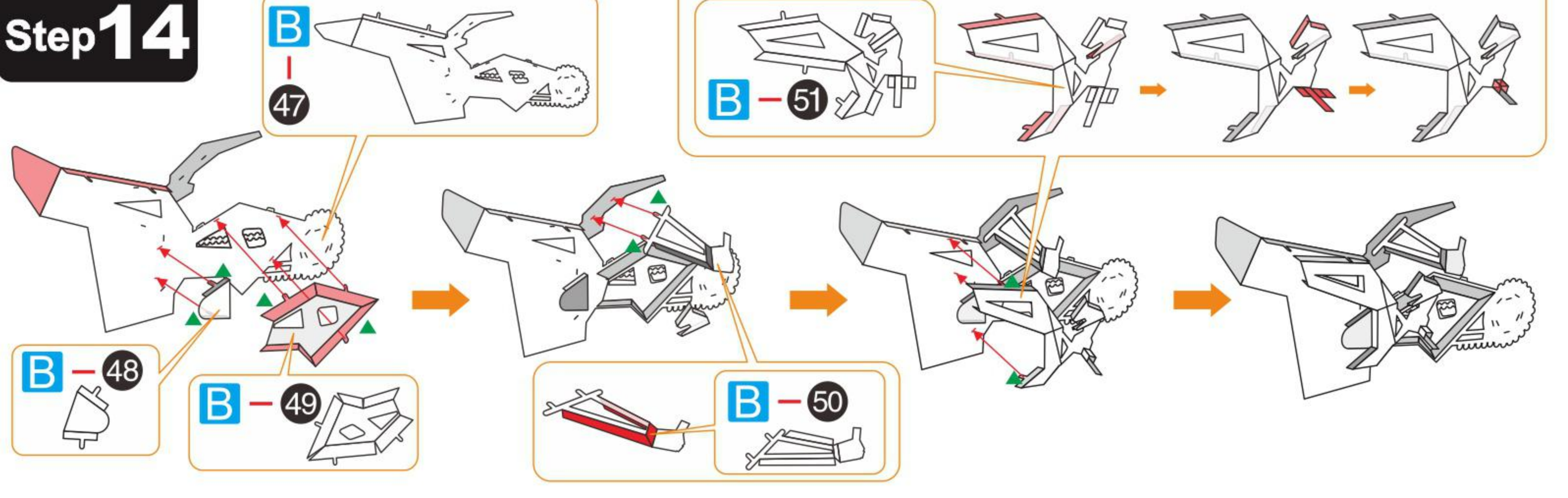
Step 12



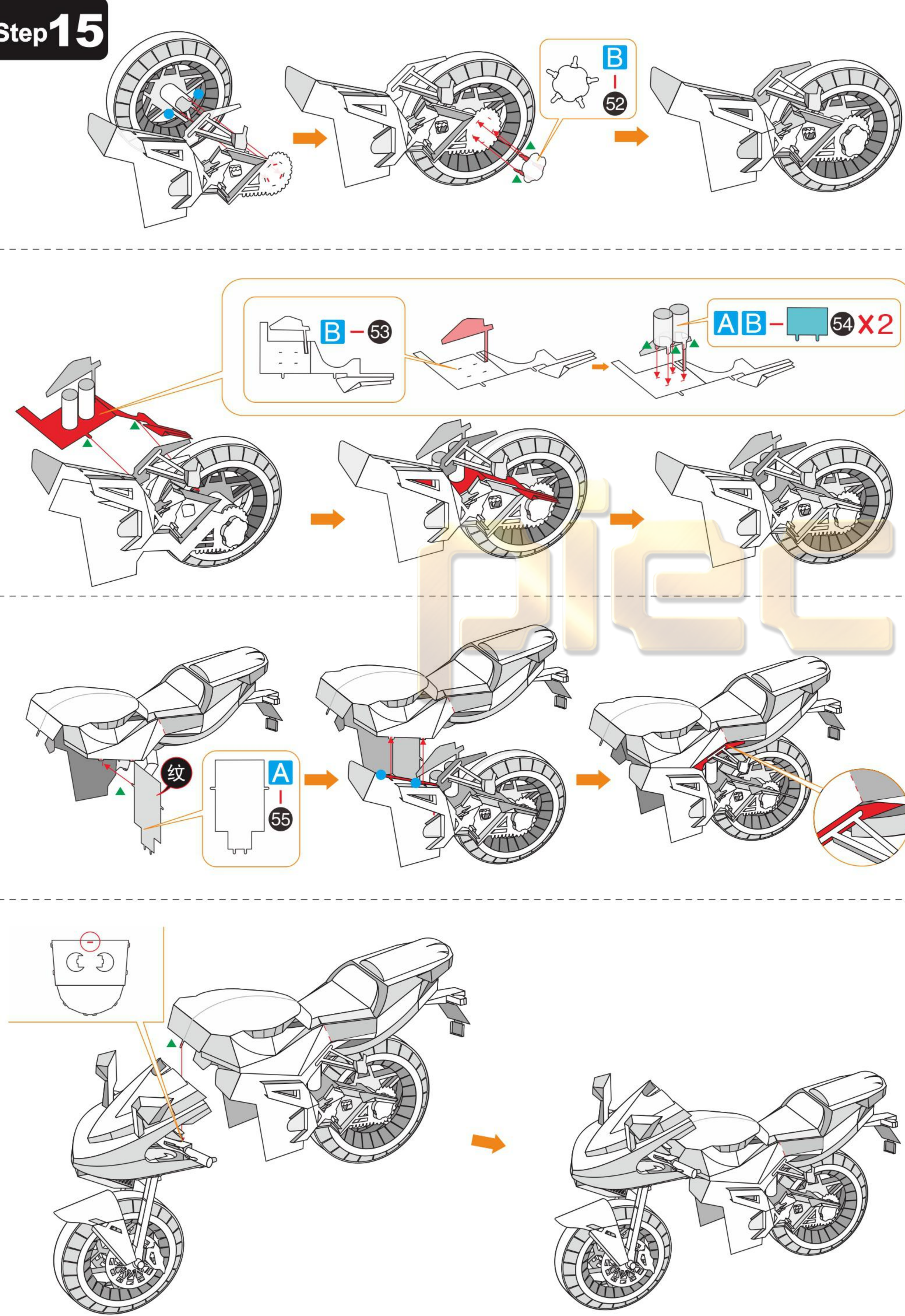
Step 13



Step 14



Step 15



Step 16

