


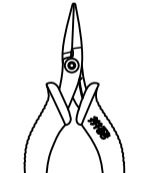


丰谷机  
ANTIQUUE AGRICULTURAL BLOWER  
P031-S

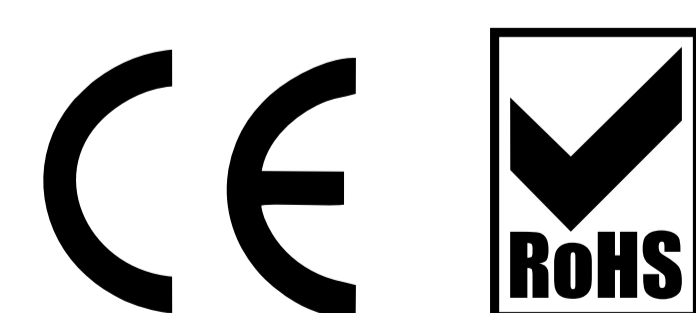
拼装说明书

拼装提示 TIPS:

本产品采用扣点与扣位卡扣拼折的拼装方式，未发生拼装损坏，无需使用胶水 

建议购买并使用拼酷正品拼装工具， T-SKQ05 水口钳  ， T-JZQ05 尖嘴钳  ， 拼装更省时省力，作品更精细美观！

请参照包装内说明书进行拼装，请勿反复拼折金属零件，以免损坏。



AGES 14+

本产品为金属制品，14岁以下需由成人陪同完成！

31

piececool  
拼酷

# 丰谷机

ANTIQUE AGRICULTURAL BLOWER

挑战星级 Difficulty Level



## P031-S

DIY拼装，动手动脑，乐趣多多，  
品类多样，寓意丰富，  
收藏、送礼两相宜！

DIY 手工艺术

ORIGINAL DESIGN  
原创设计

METAL CRAFT 金属工艺

ASSEMBLY MODEL 拼装模型

HOME ARTWORK  
家居陈列饰品

FUNNY GIFTS  
创意礼品



综合类别

拼酷金属拼装模型，炫酷的金属材质，精密的空间结构，  
意想不到的四维酷爽大挑战，让您享受玩家级的拼装与收藏体验！

丰谷机 ANTIQUE AGRICULTURAL BLOWER

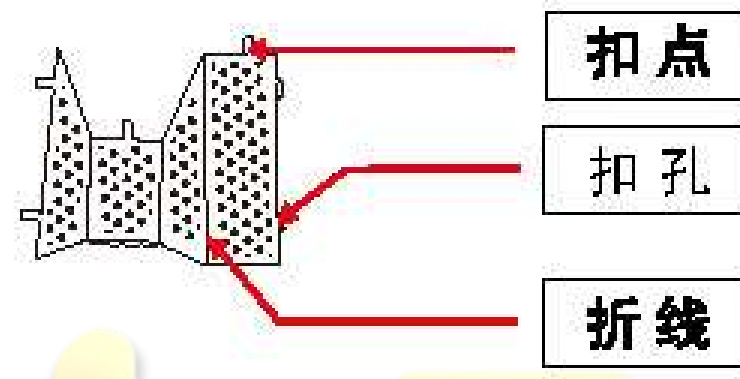
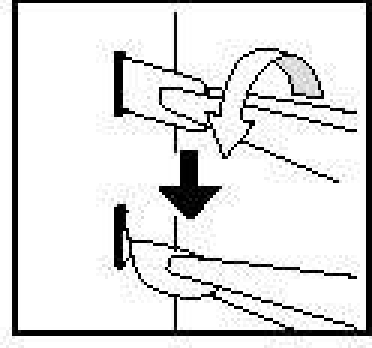
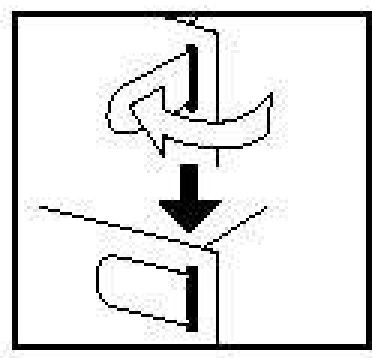
piececool 拼酷

P031

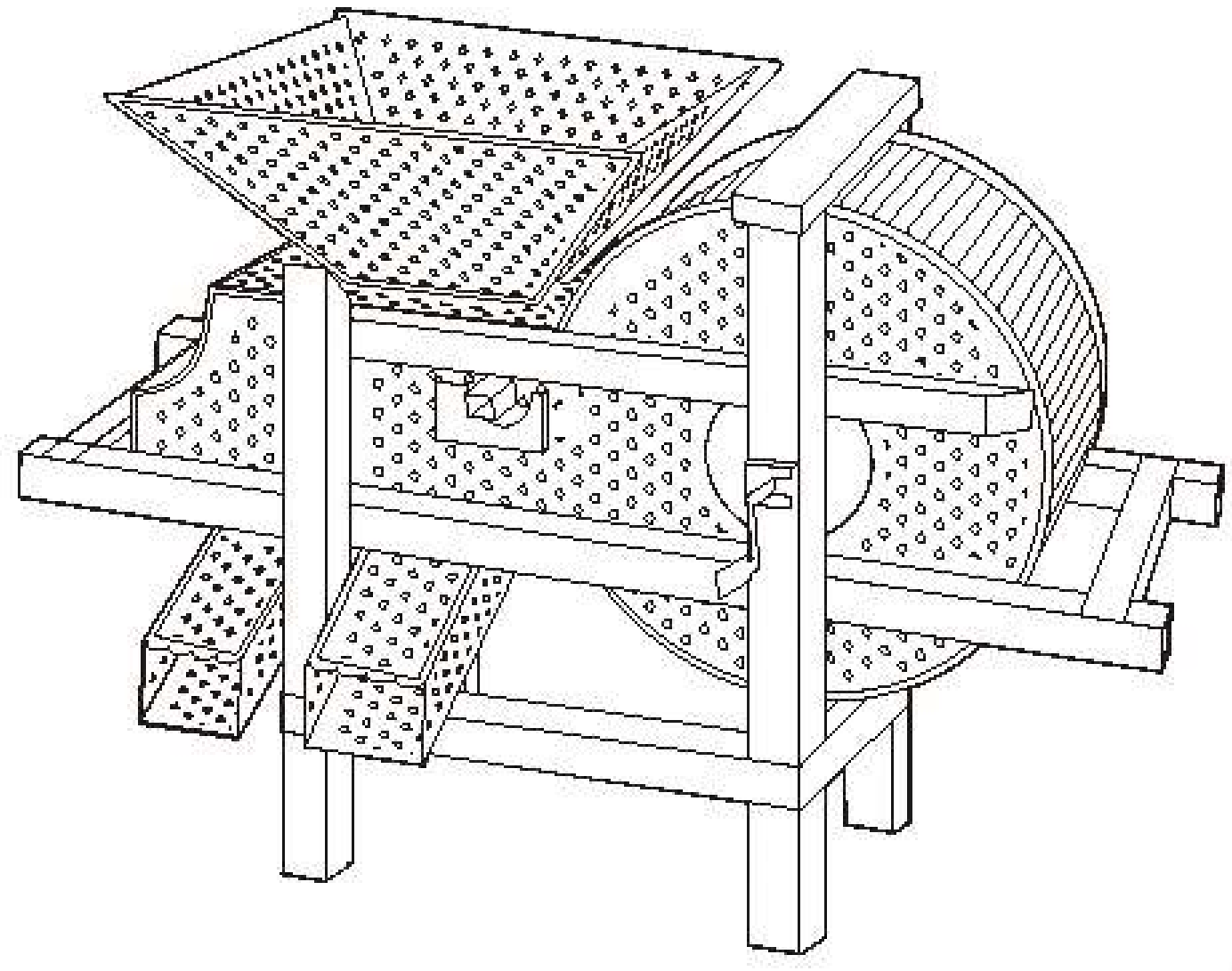
组装基本步骤示意图

● 插入扣孔，平折 90°

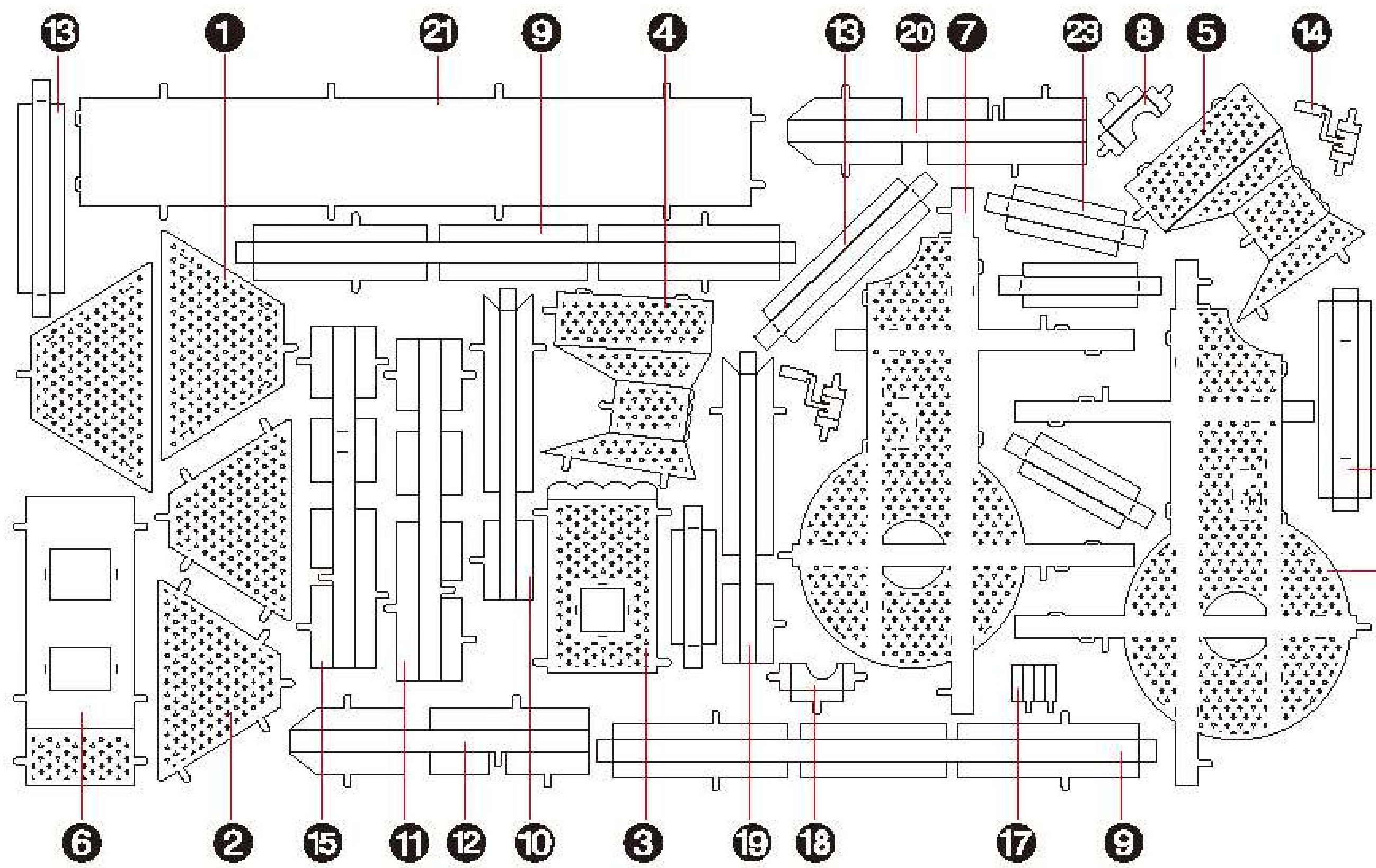
▲ 插入扣孔，旋转 90°



拼装工具



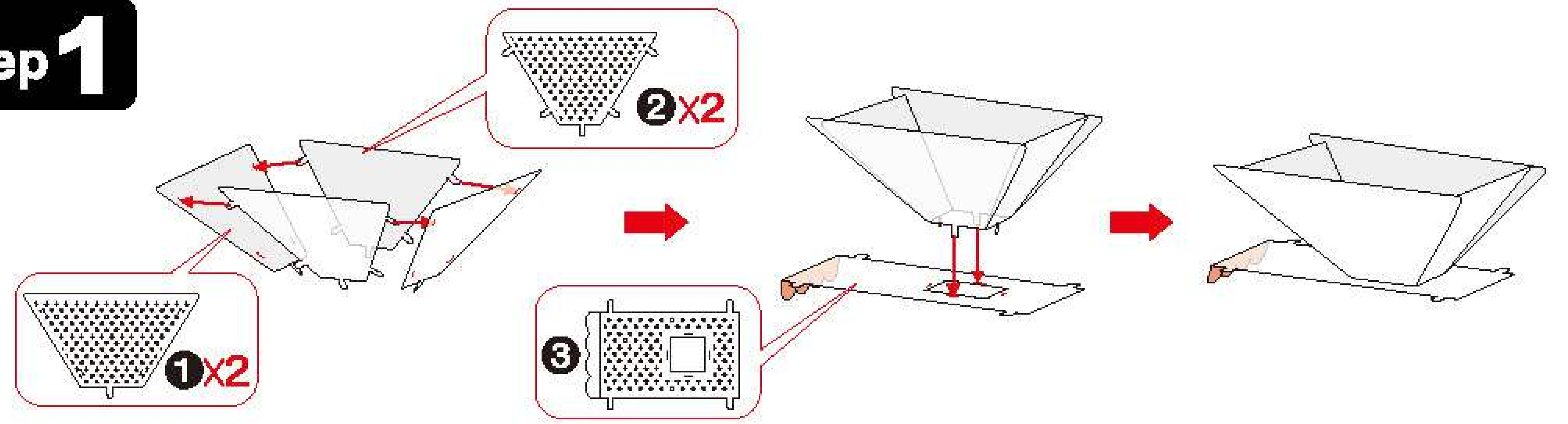
金属部件



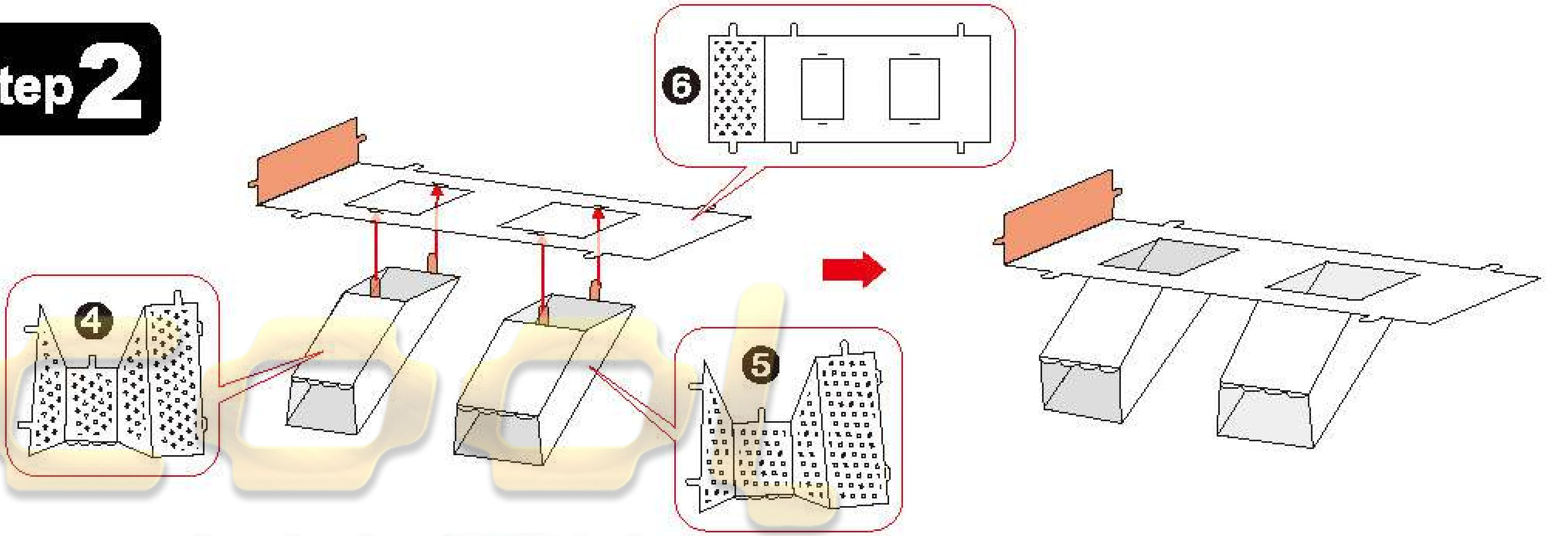
⚠ 请小心处理金属边料，以防划伤

拼装步骤

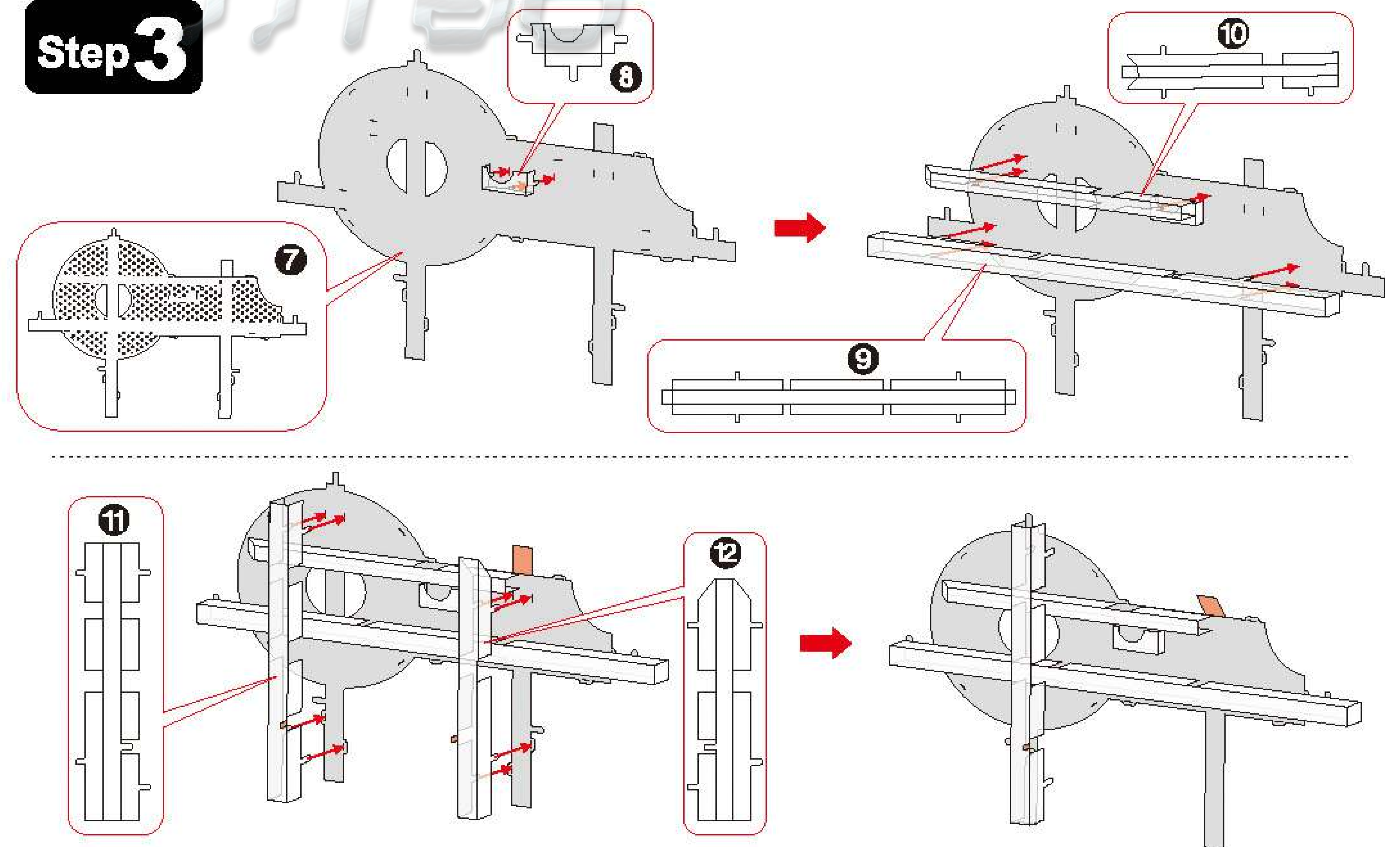
Step 1



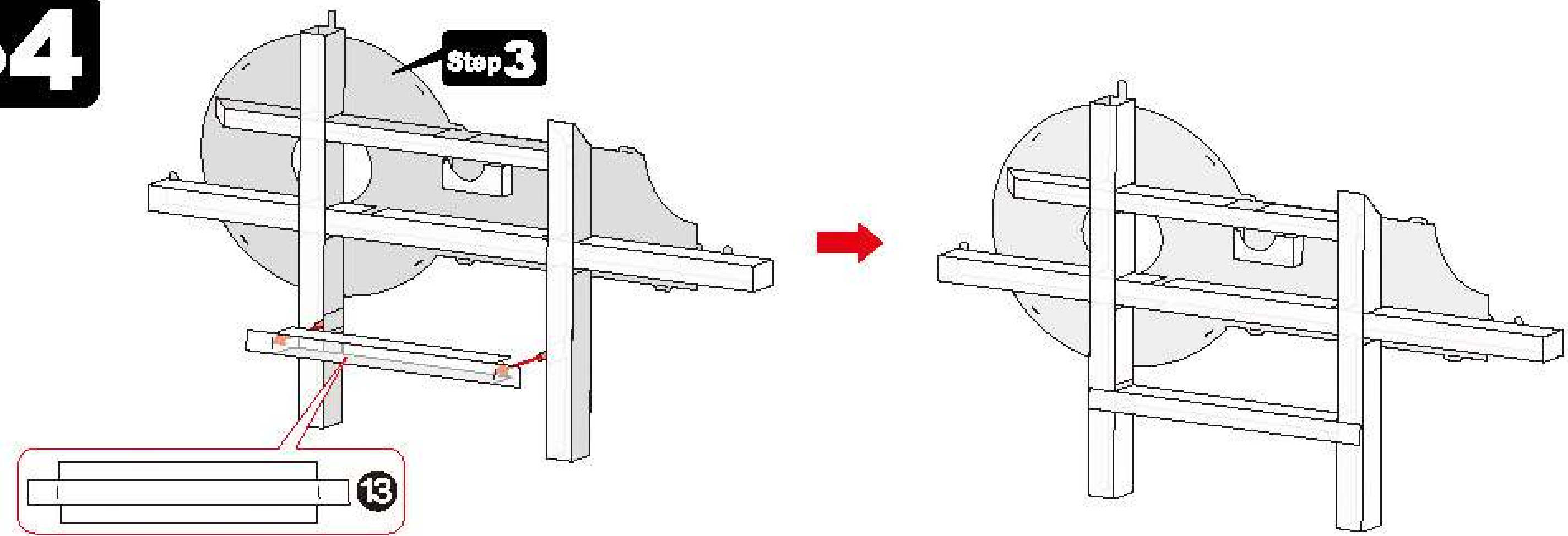
Step 2



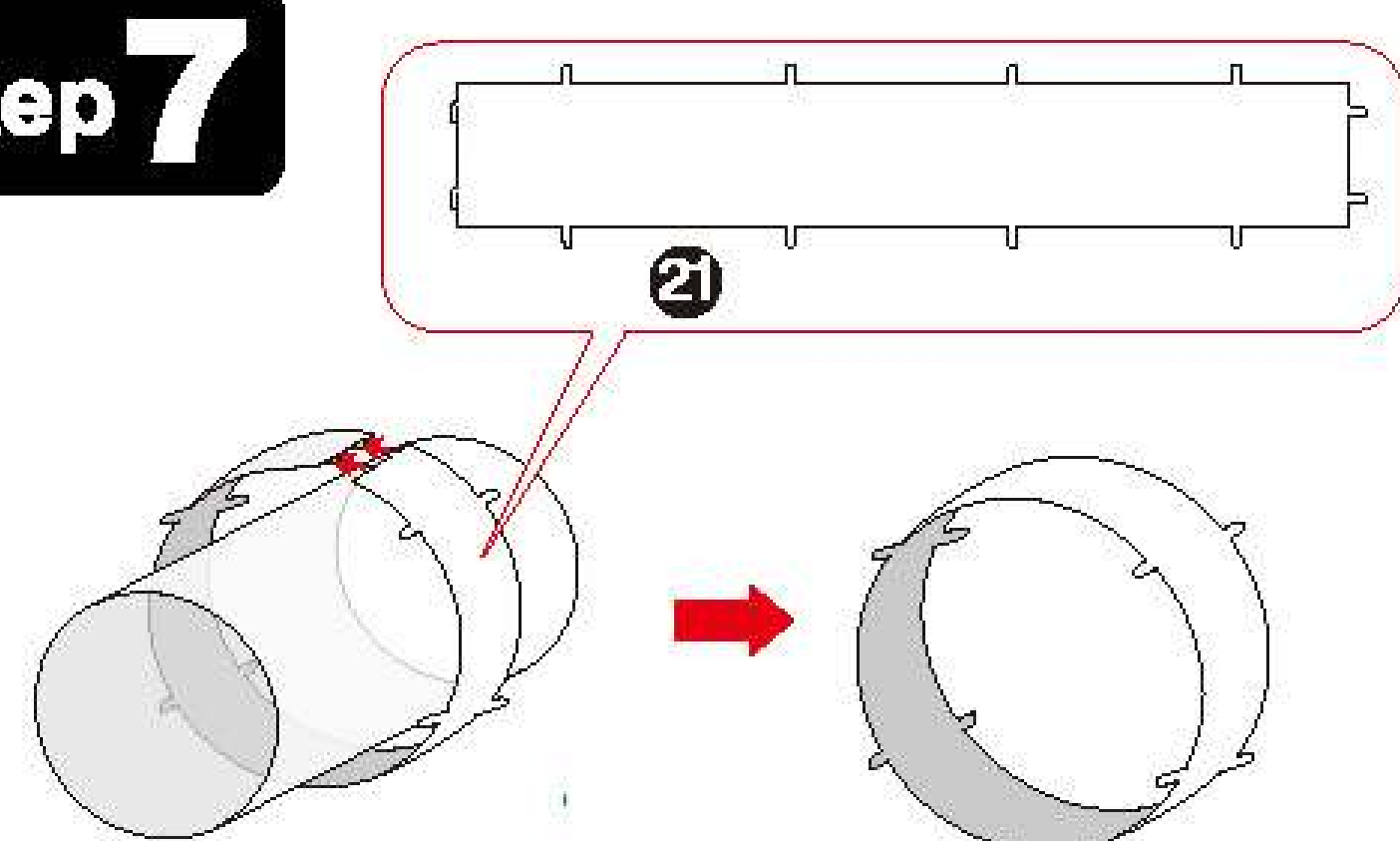
Step 3



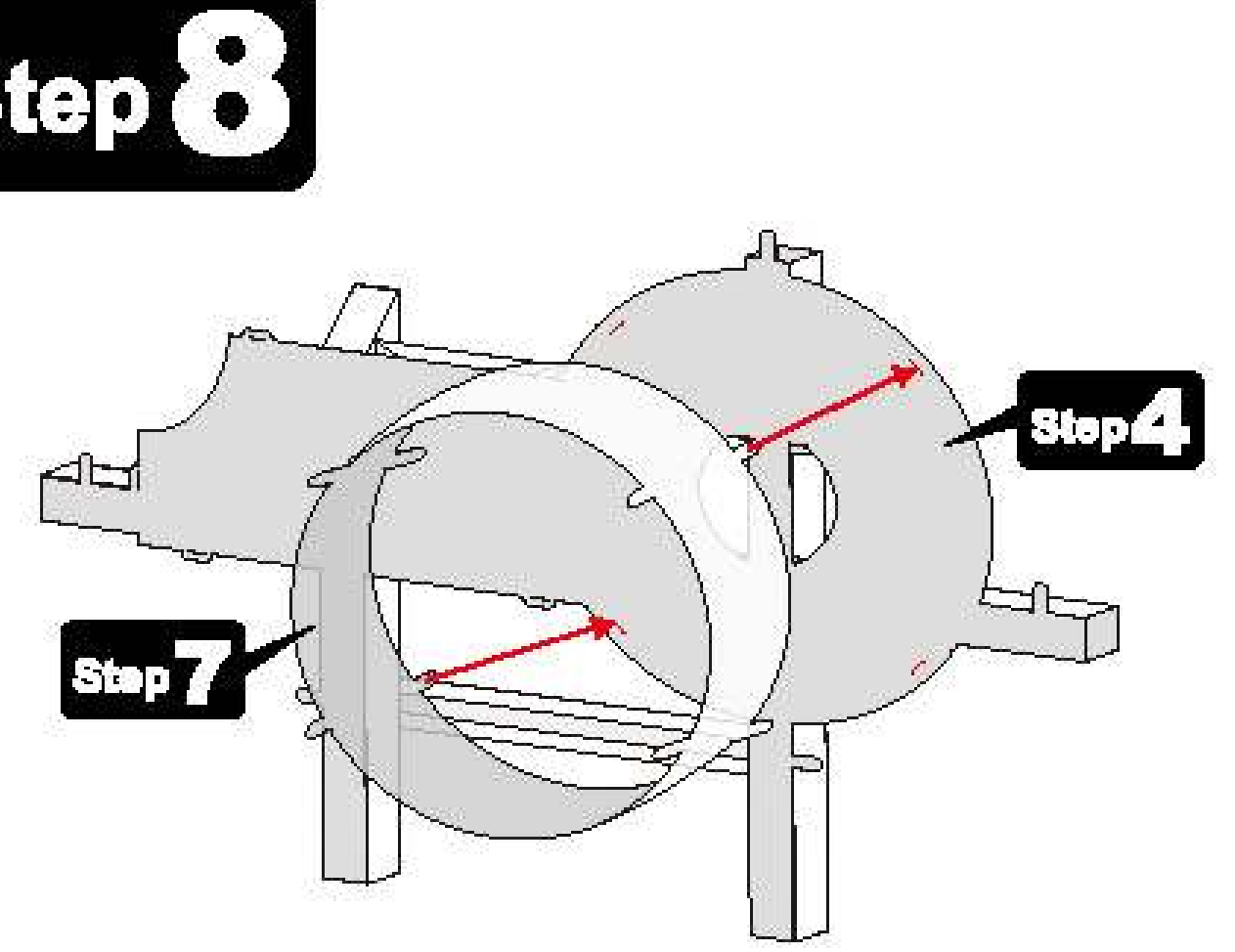
Step 4



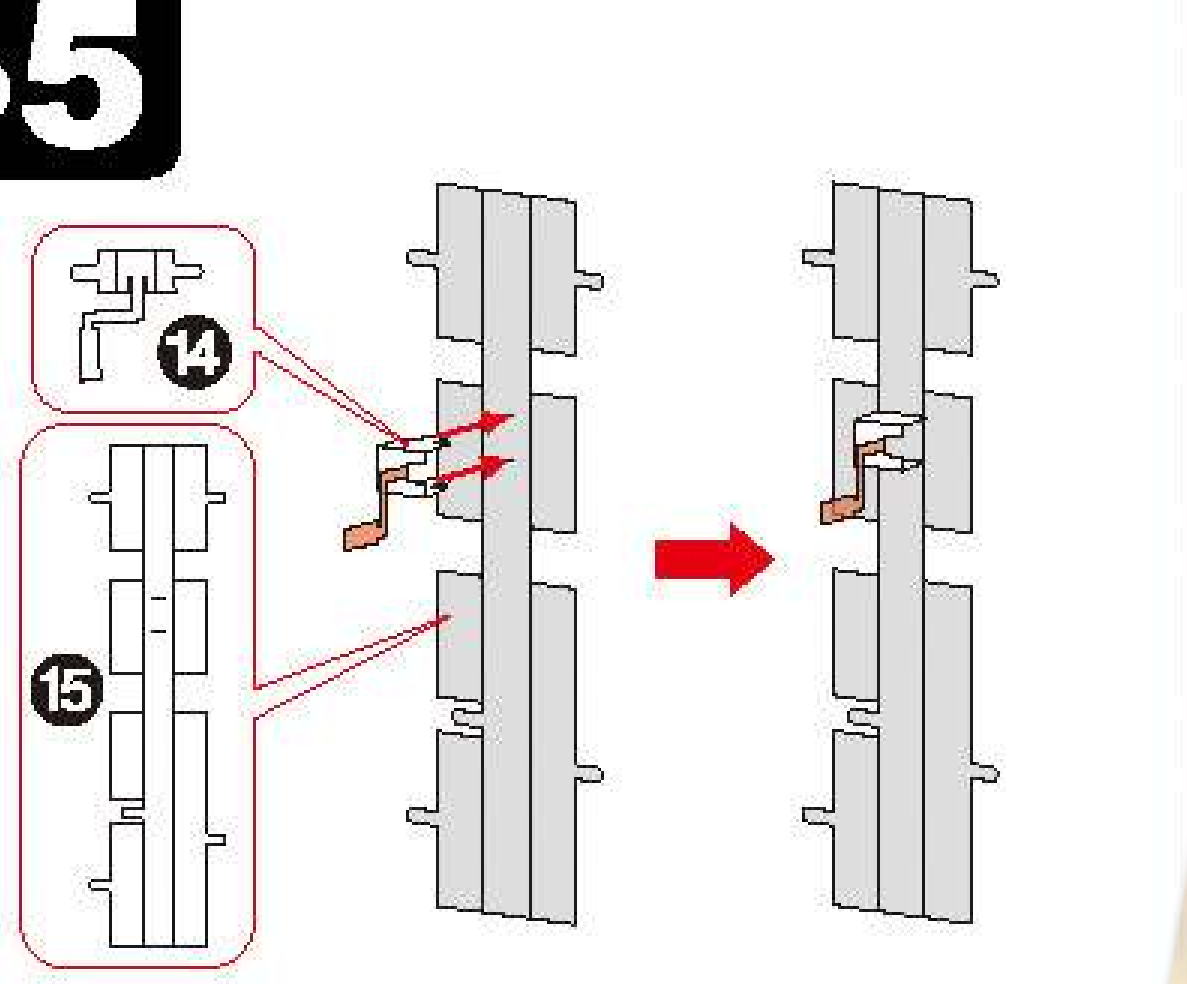
Step 7



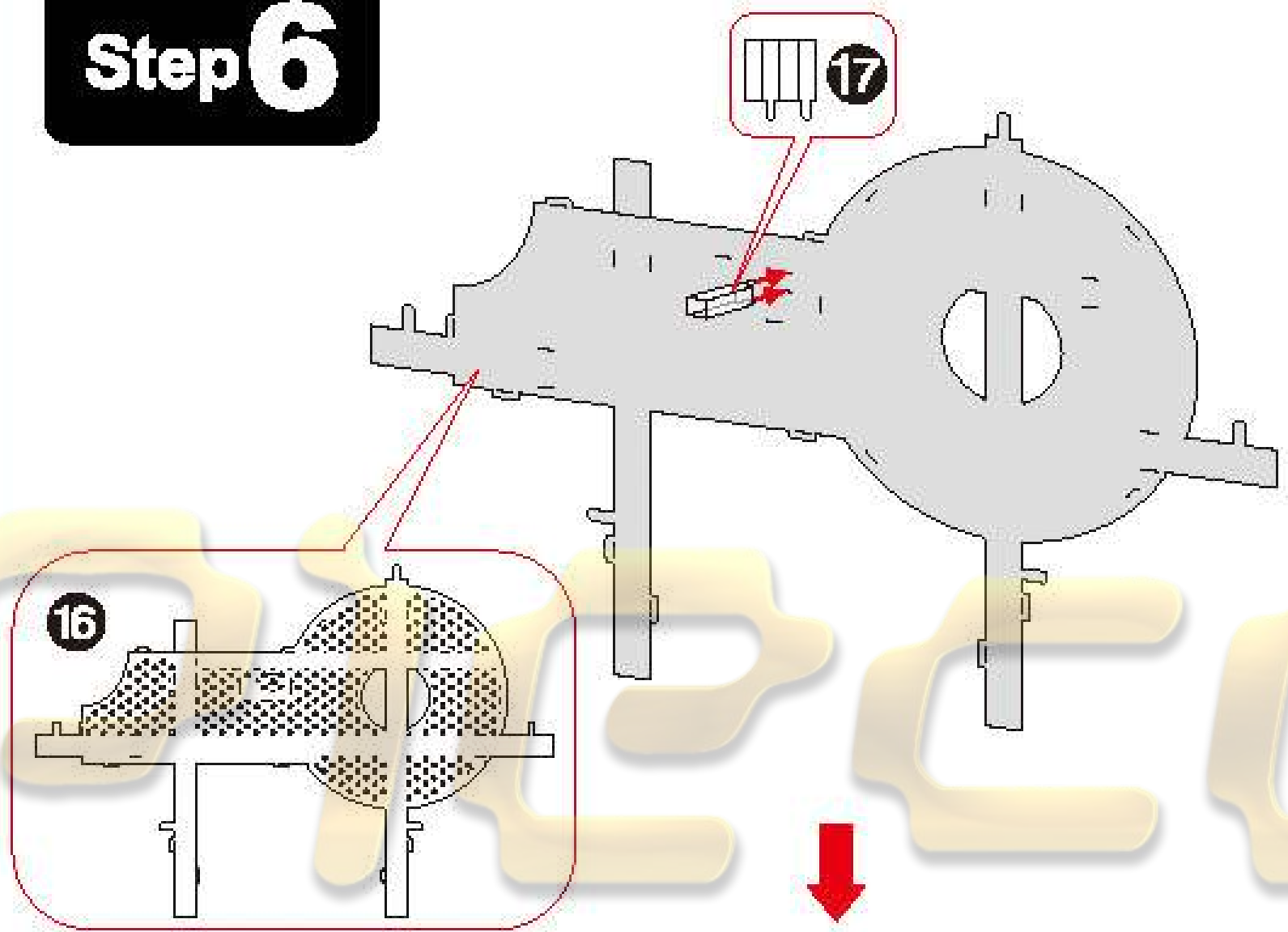
Step 8



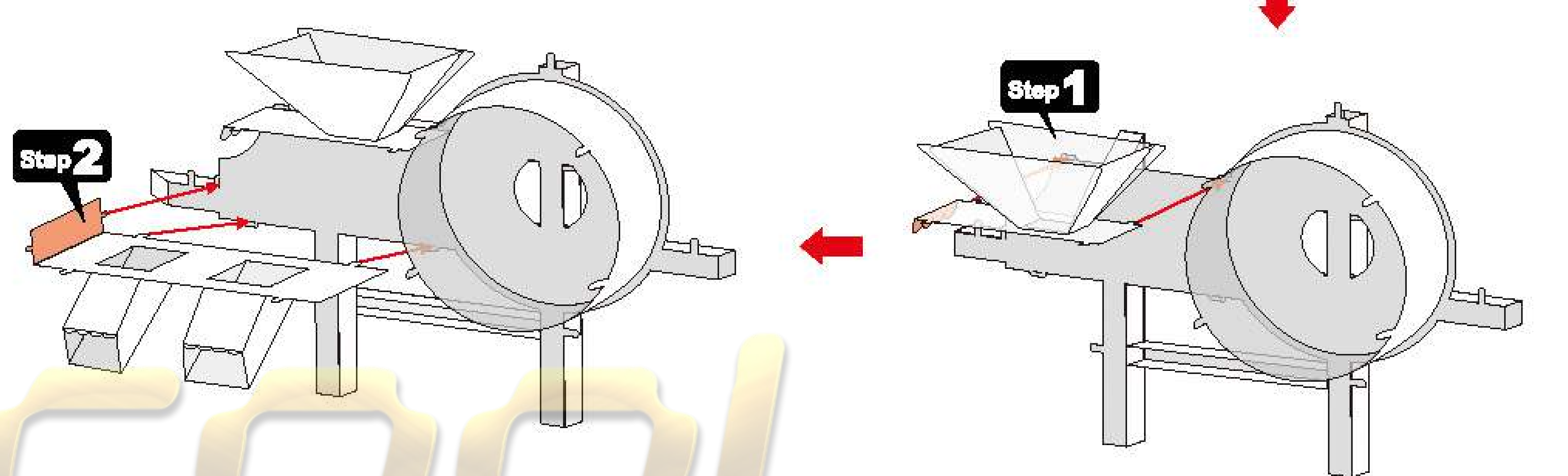
Step 5



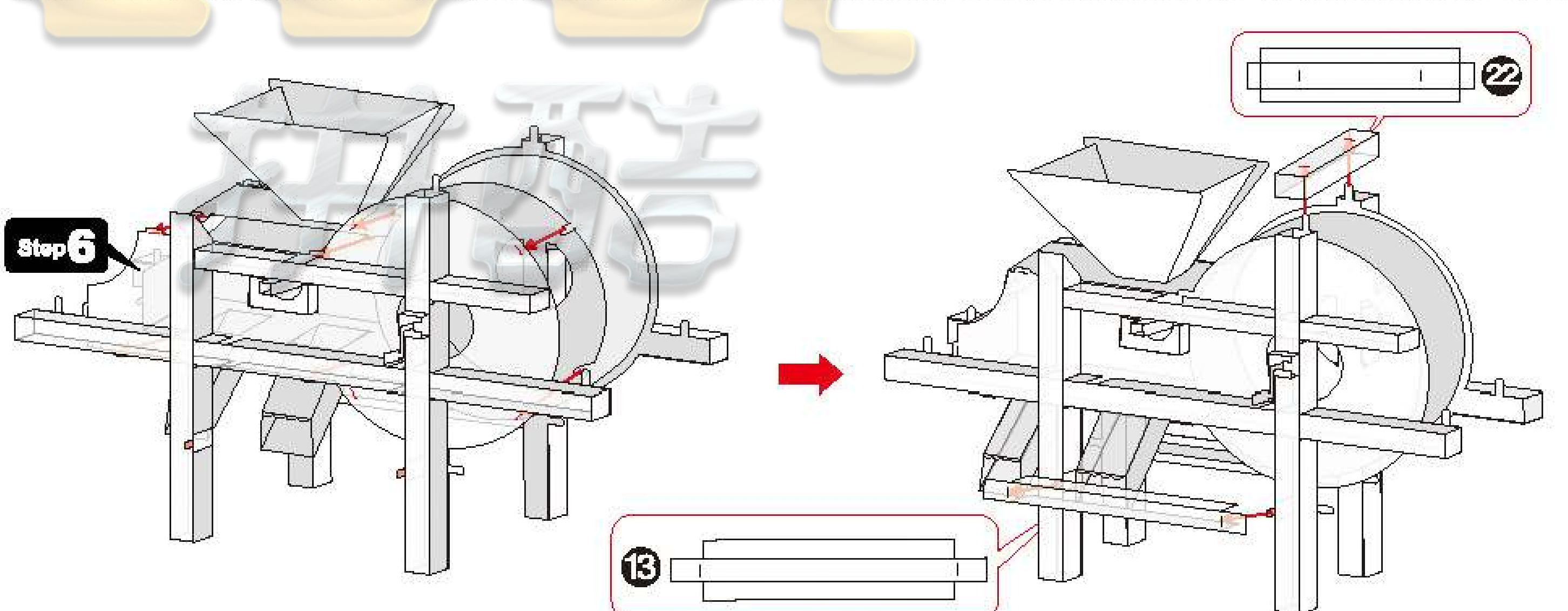
Step 6



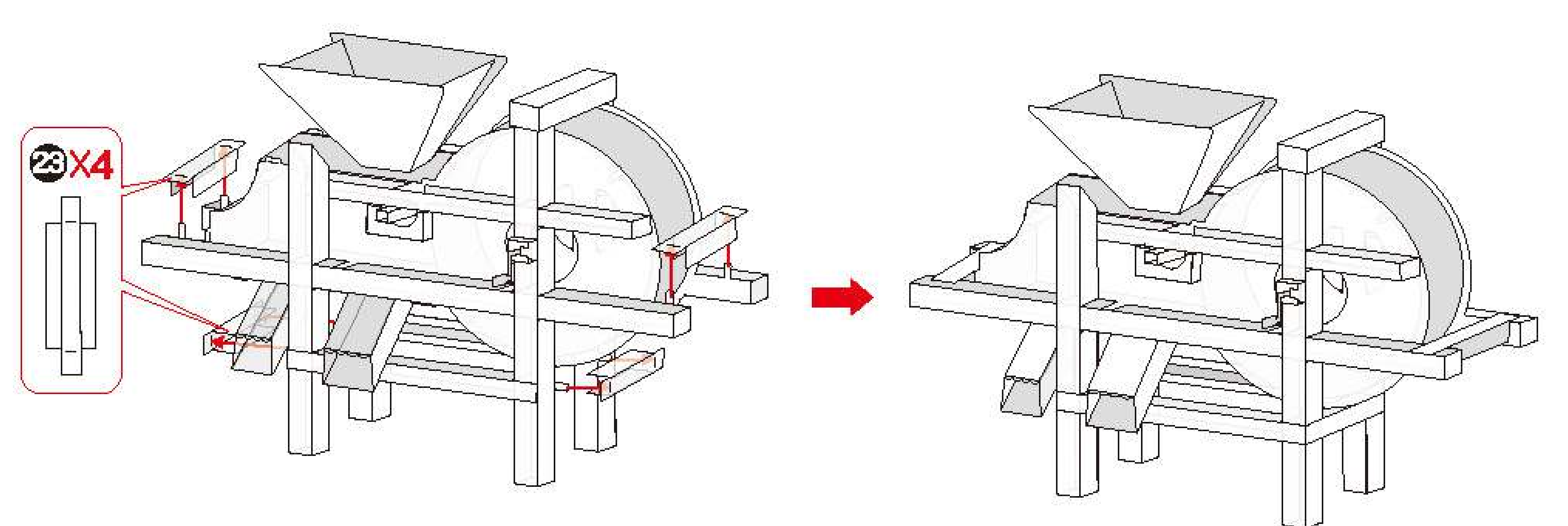
Step 2



Step 6



Step 4



Piececool  
拼酷

[www.Piececool.com](http://www.Piececool.com)

© WIST PLASTIC & METAL TECHNOLOGY LIMITED. ALL RIGHTS RESERVED.