



# 小提琴 VIOLIN P023-G

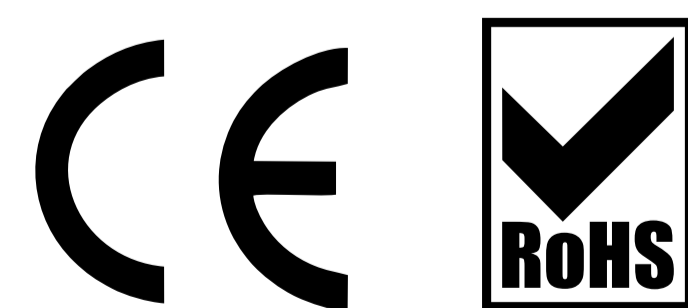
# 拼装说明书

## 拼装提示 TIPS:

本产品采用扣点与扣位卡扣拼折的拼装方式，未发生拼装损坏，无需使用胶水 

建议购买并使用拼酷正品拼装工具， T-SKQ05 水口钳  ， T-JZQ05 尖嘴钳  ， 拼装更省时省力，作品更精细美观！

请参照包装内说明书进行拼装，请勿反复拼折金属零件，以免损坏。



## AGES 14+

本产品为金属制品，14岁以下需由成人陪同完成！

23

小提琴

VIOLIN

piececool  
拼酷

piececool  
拼酷

# 小提琴

VIOLIN

挑战星级 Difficulty Level



## P023-G

DIY拼装, 动手动脑, 乐趣多多,  
品类多样, 寓意丰富,  
收藏、送礼两相宜!

DIY 手工艺

ORIGINAL DESIGN  
原创设计

METAL CRAFT 金属工艺

ASSEMBLY MODEL 拼装模型

HOME ARTWORK  
家居陈列饰品

FUNNY GIFTS  
创意礼品

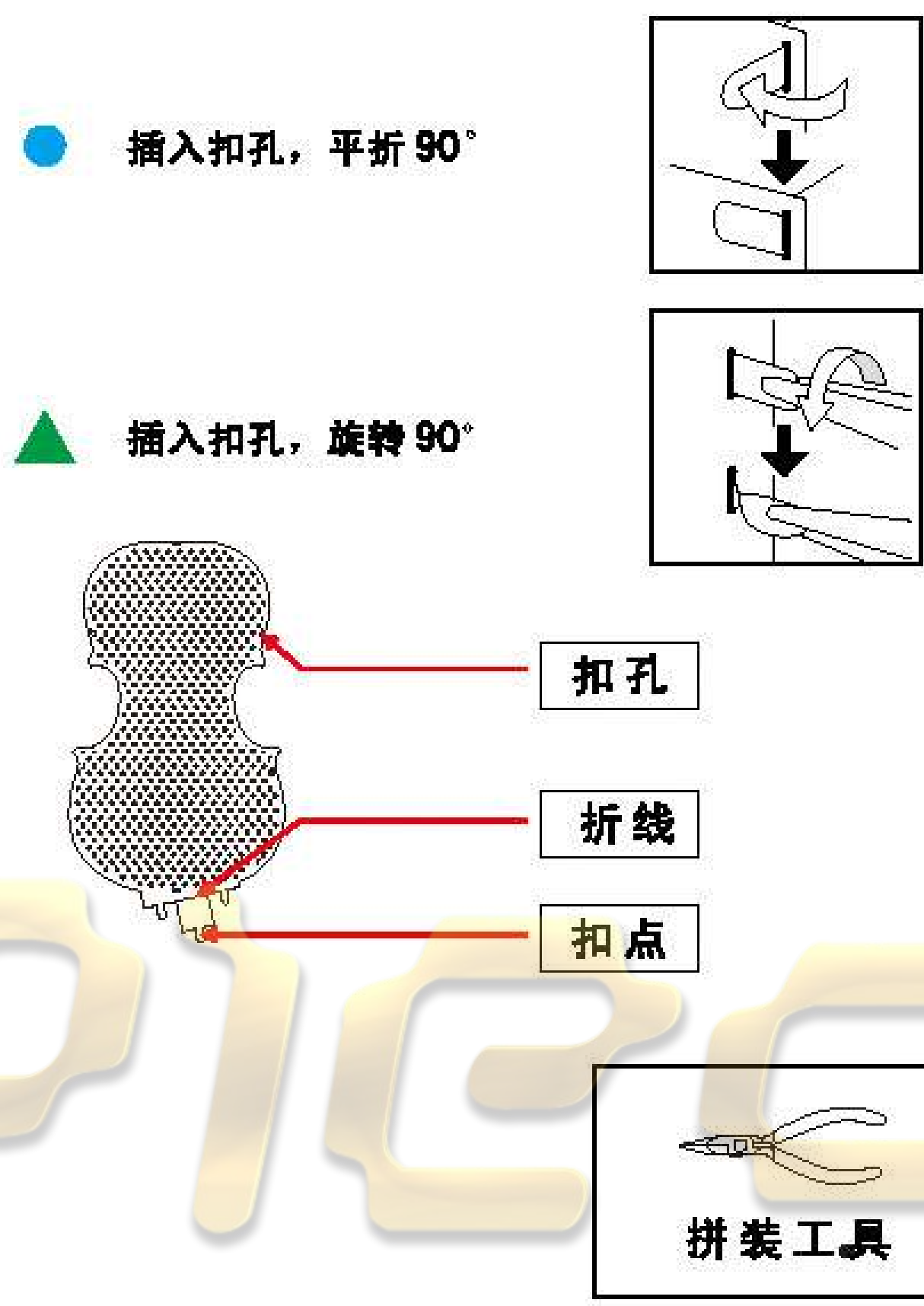


乐器类别

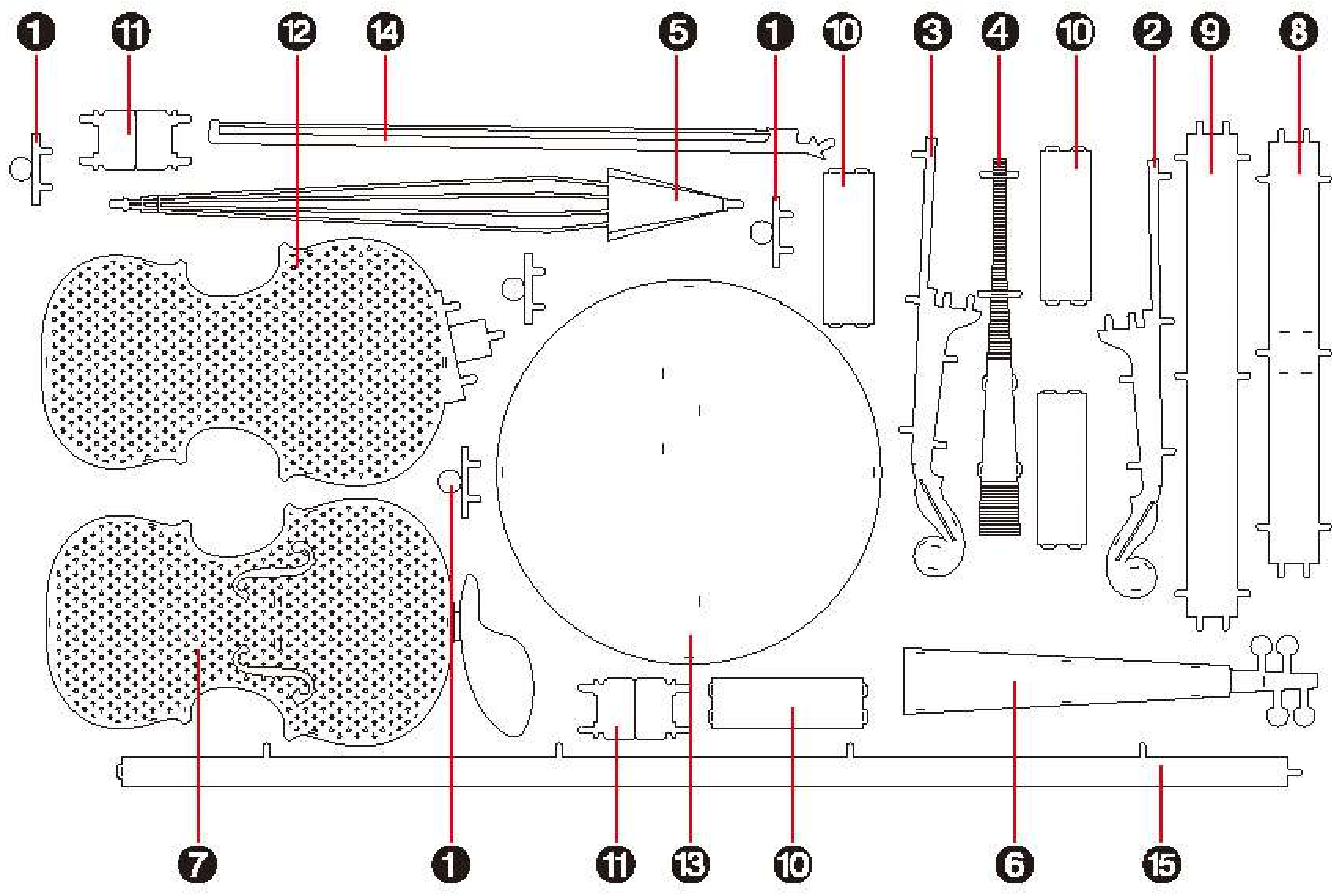
拼酷金属拼装模型, 炫酷的金属材质, 精密的空间结构,  
意想不到的四维酷爽大挑战, 让您享受玩家级的拼装与收藏体验!

P023

组装基本步骤示意图



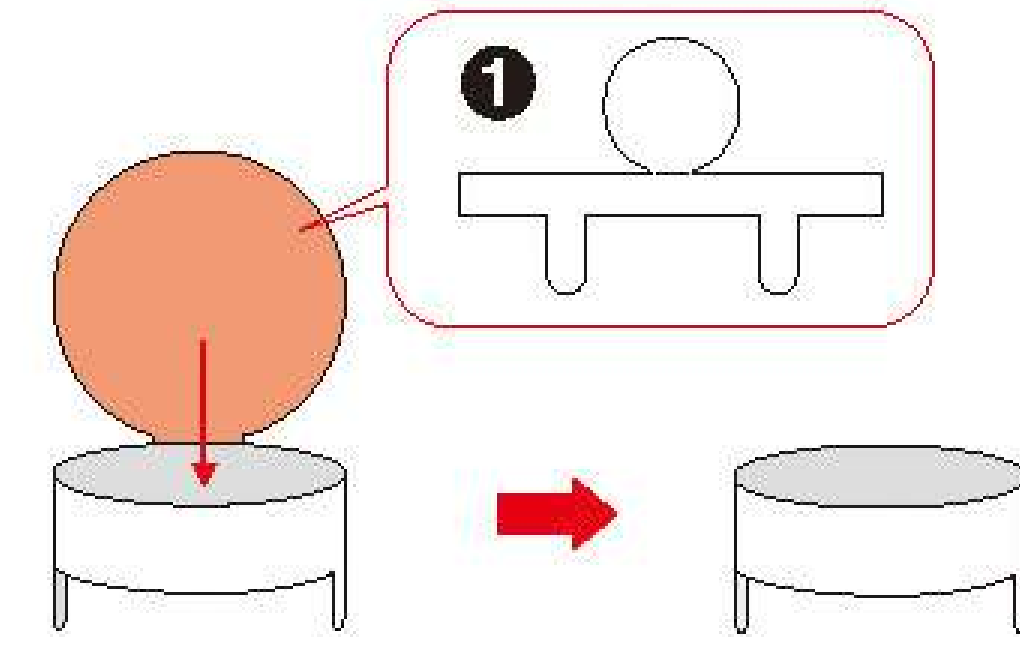
金属部件



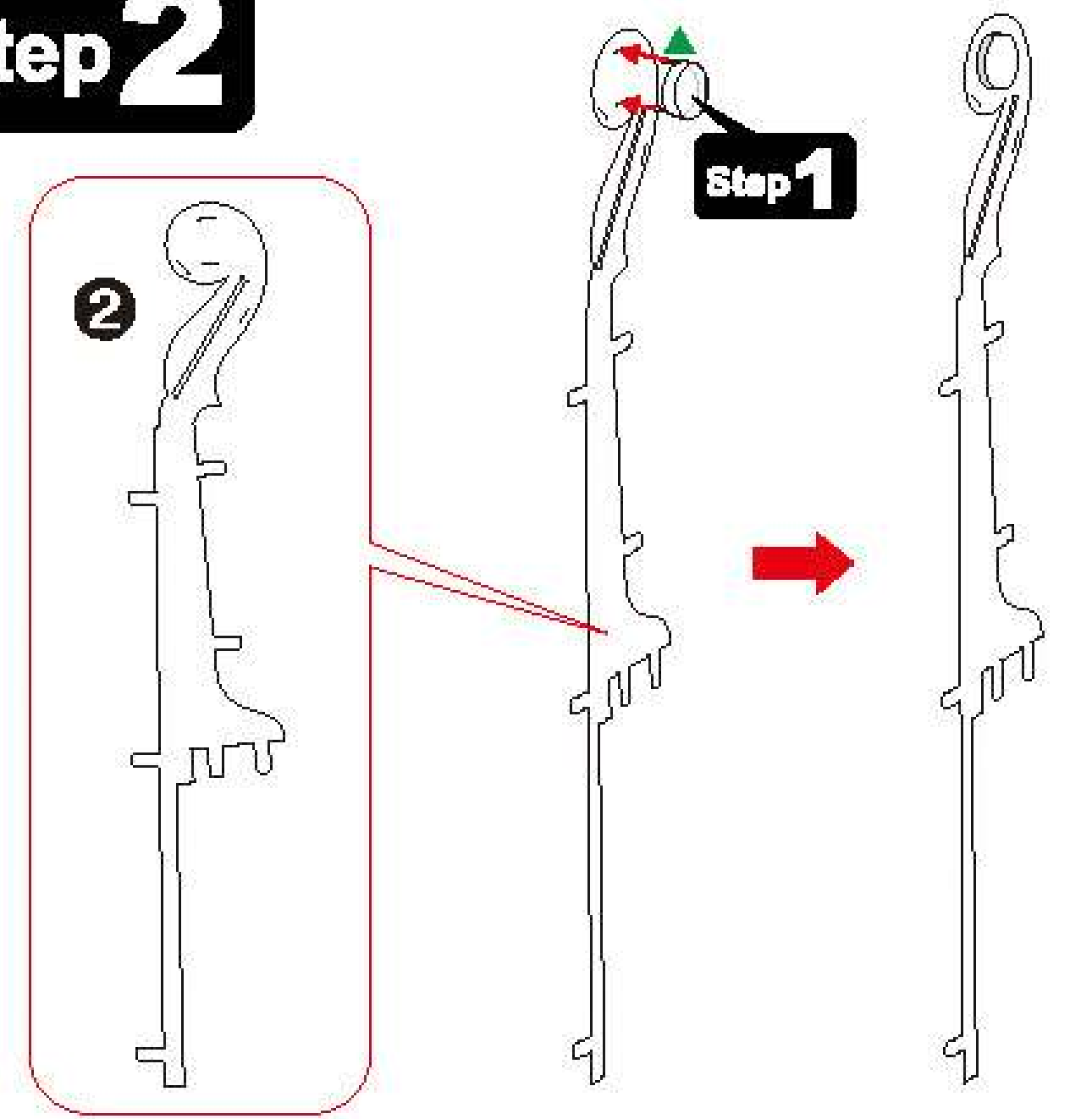
⚠ 请小心处理金属边料, 以防划伤

拼装步骤

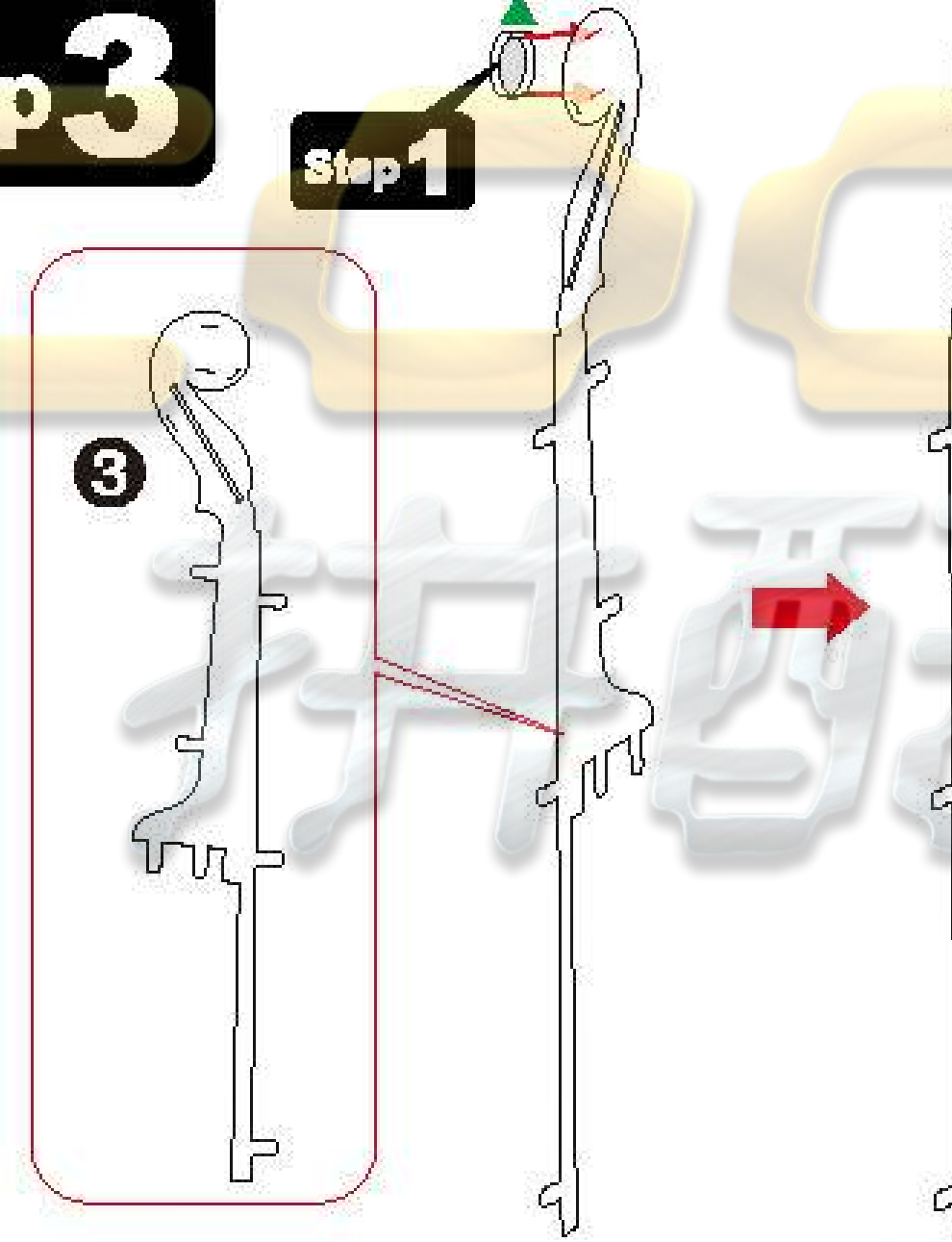
Step 1



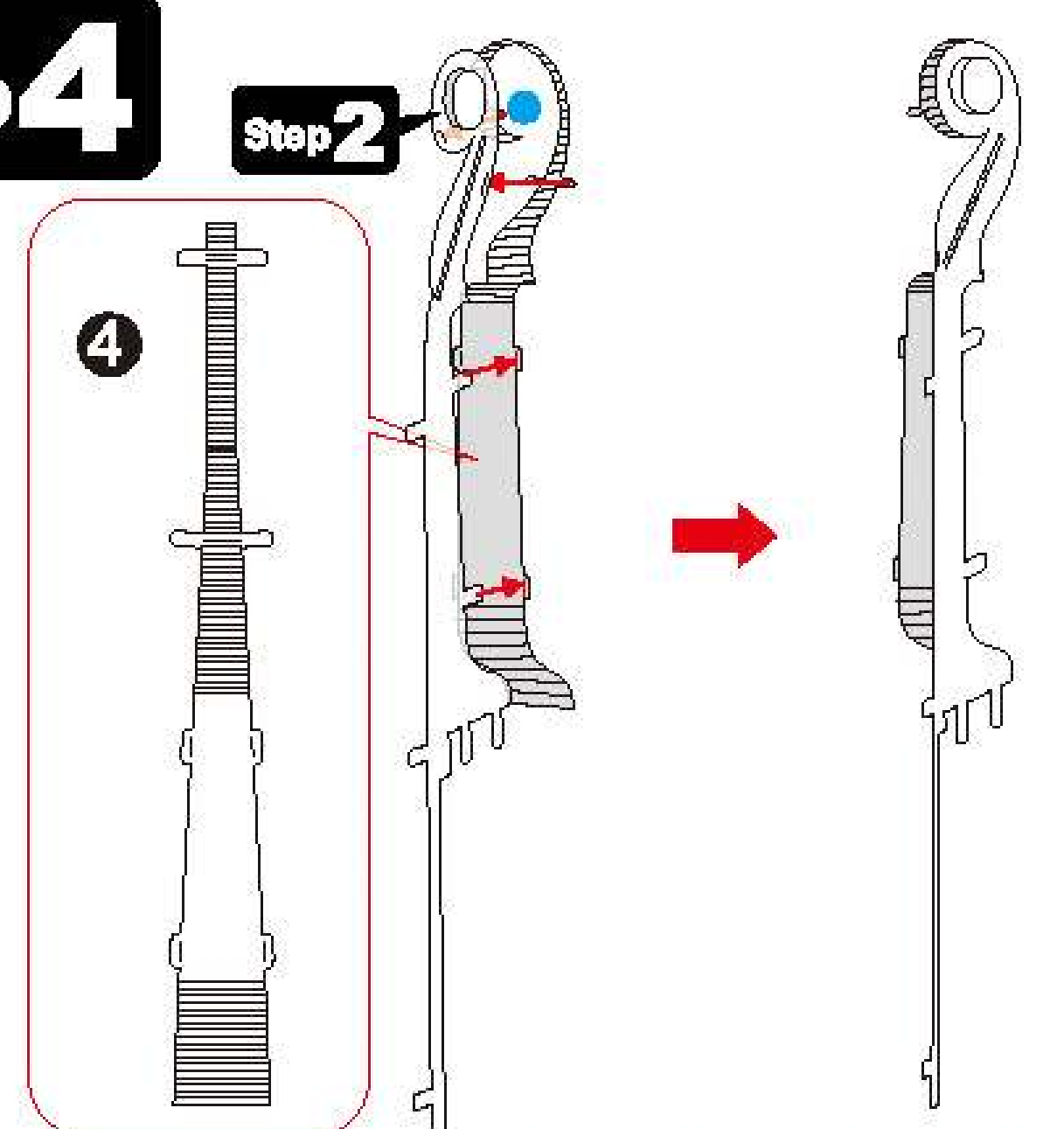
Step 2



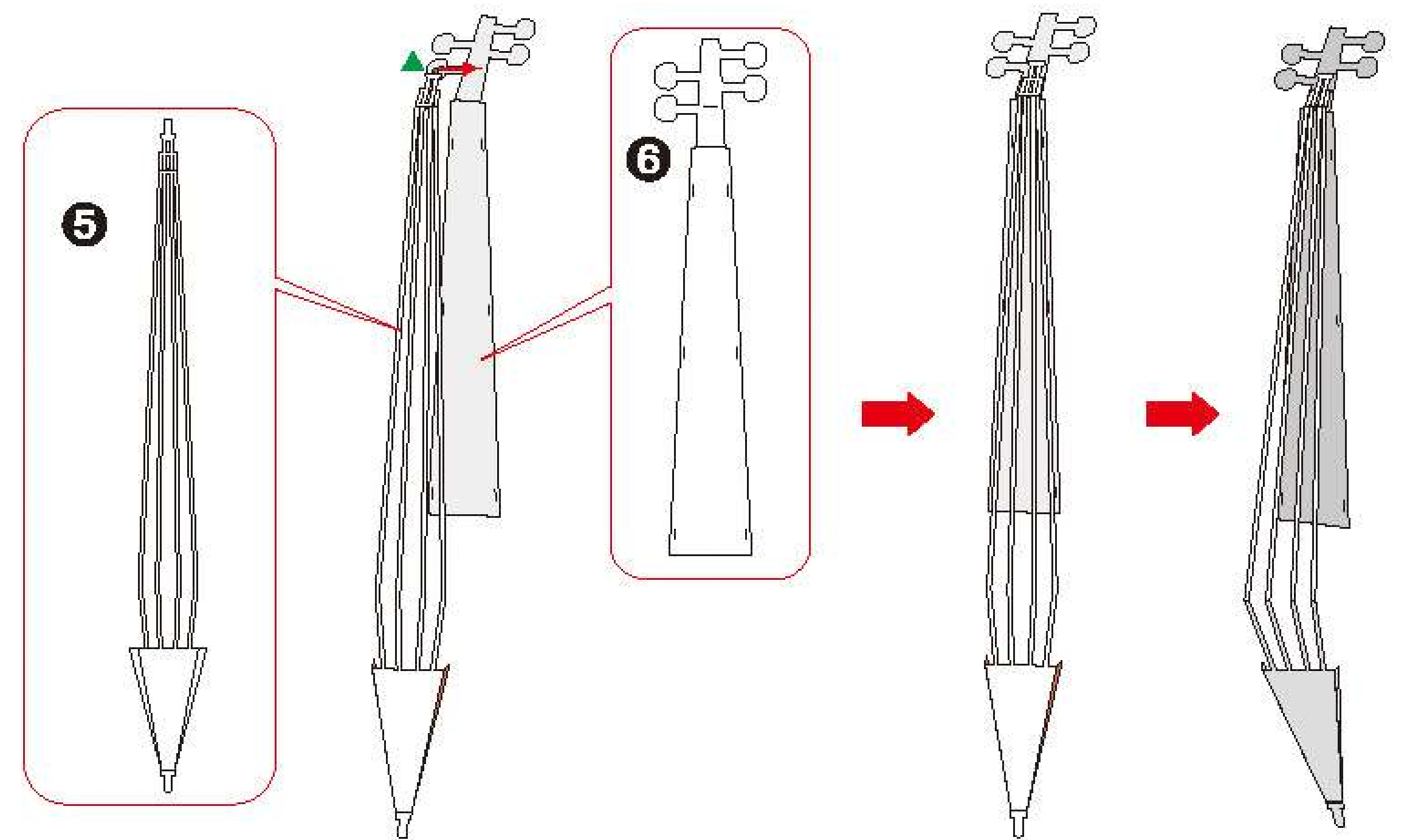
Step 3



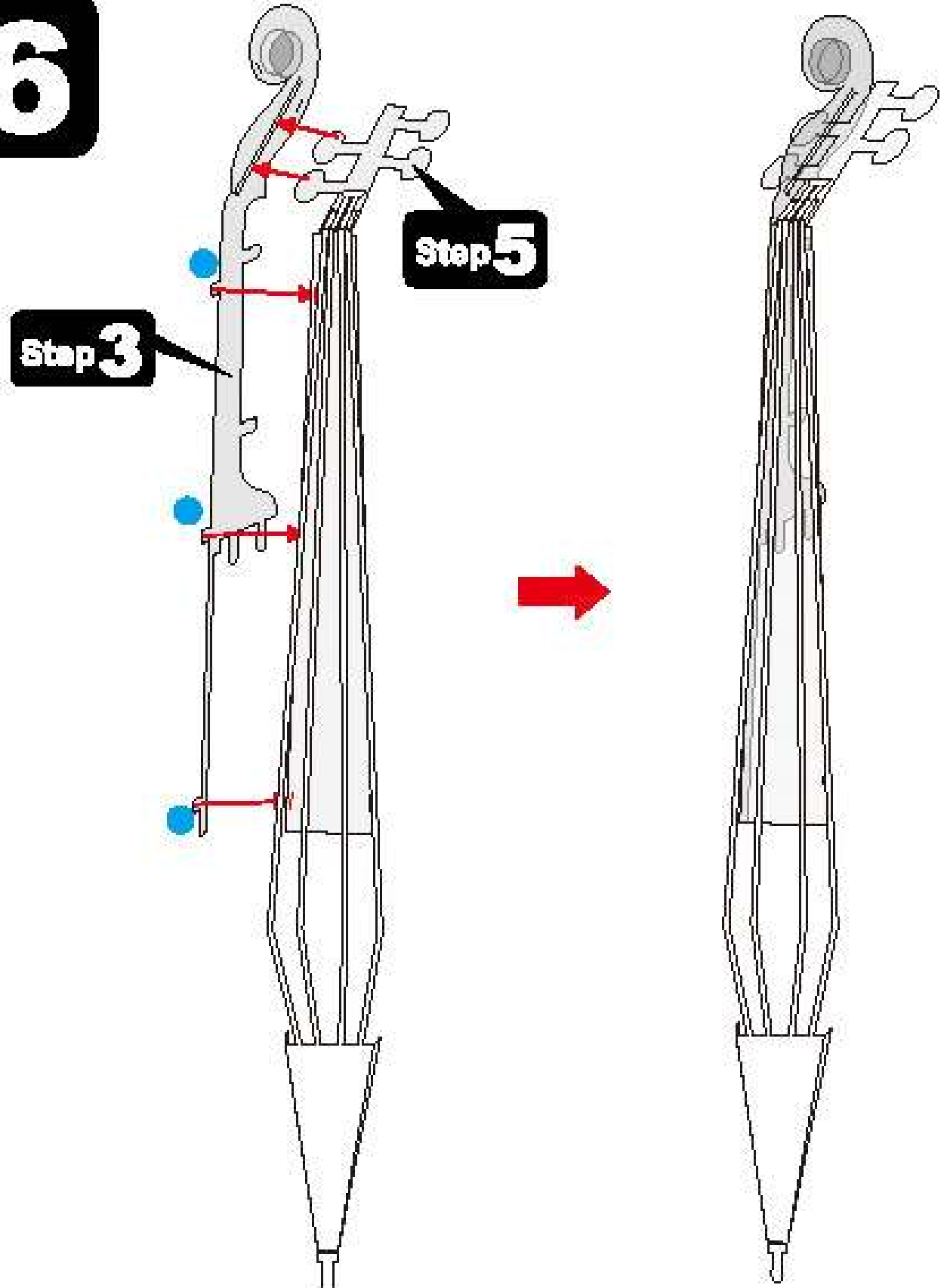
Step 4



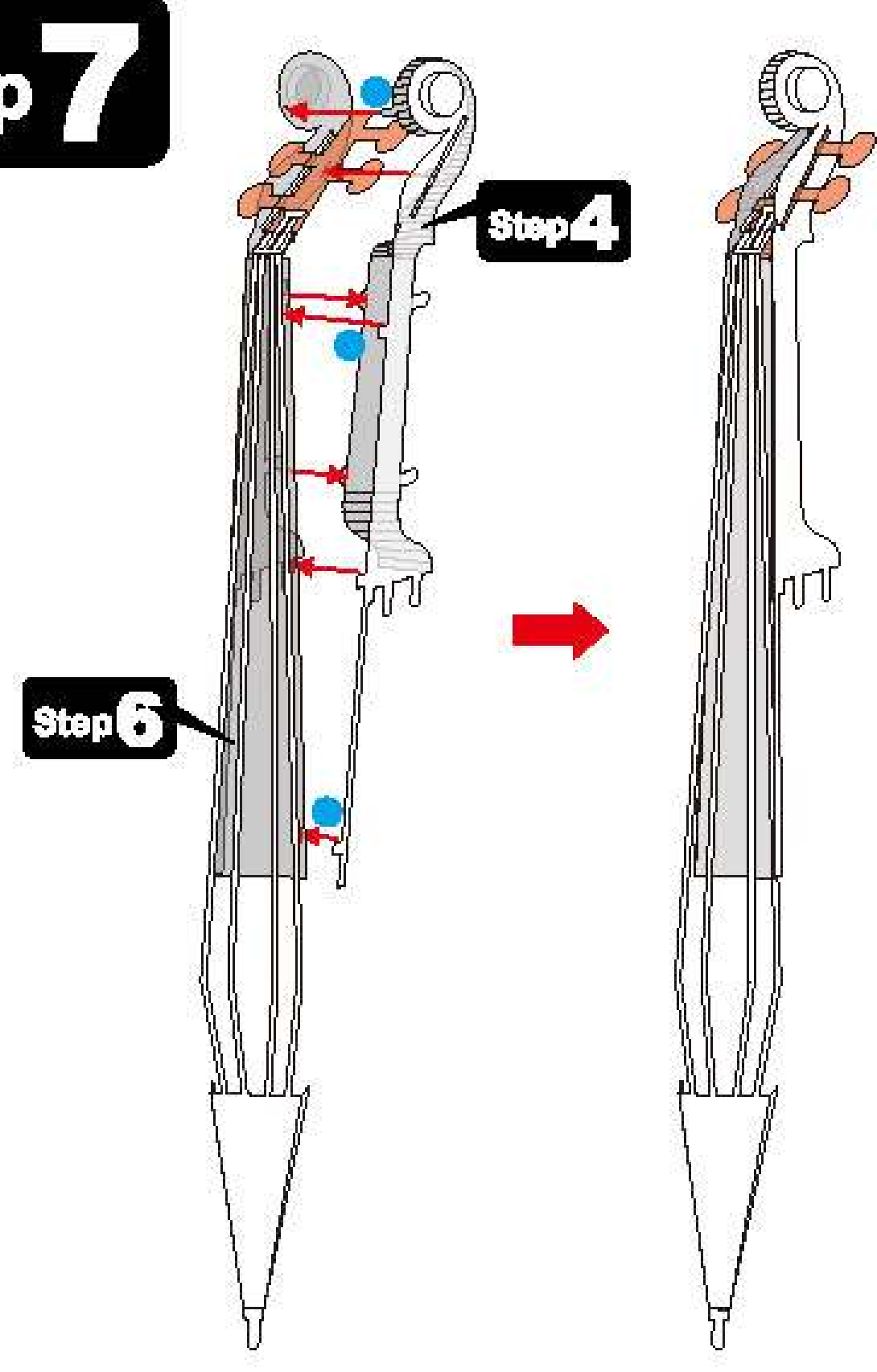
Step 5



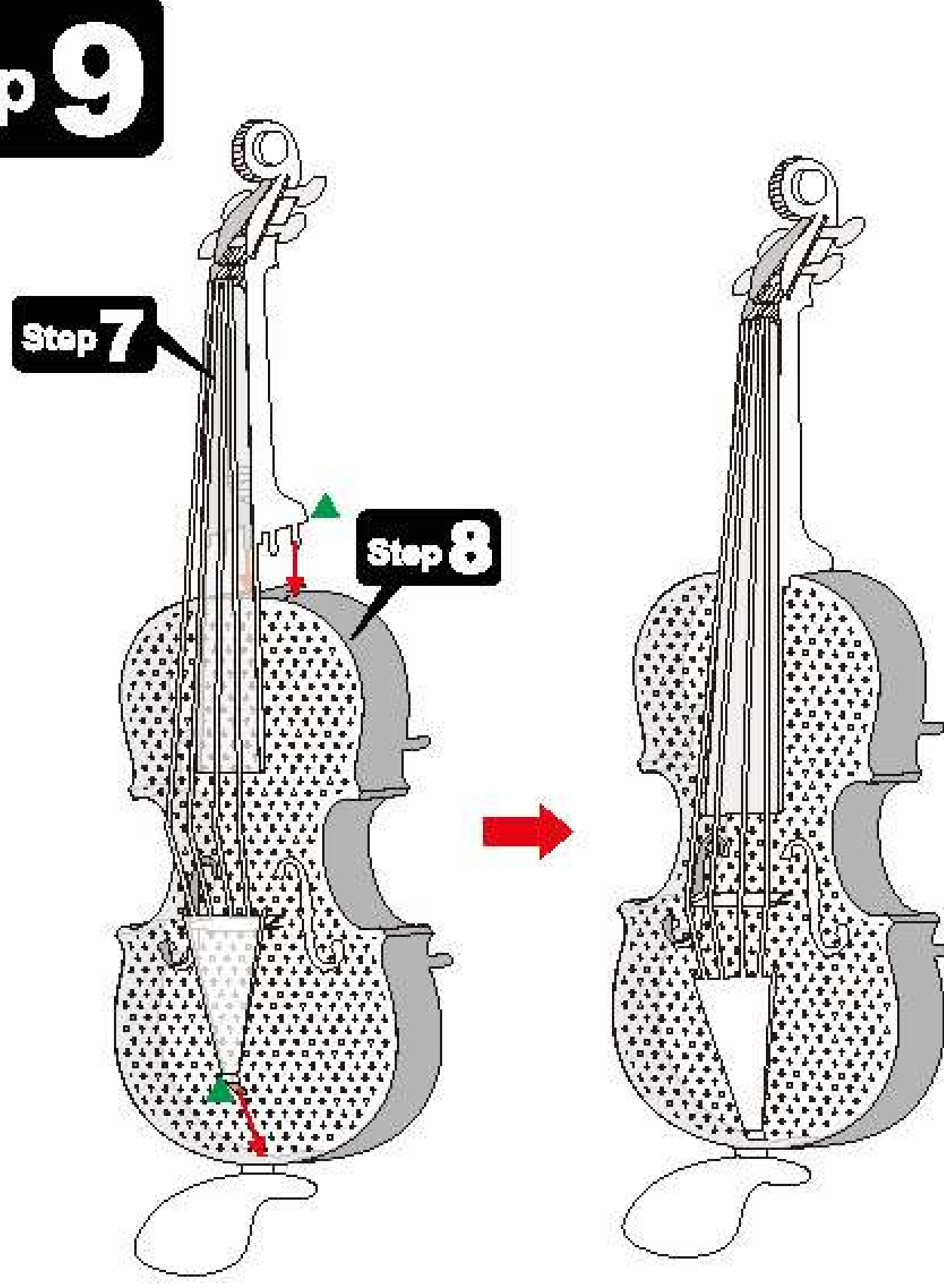
Step 6



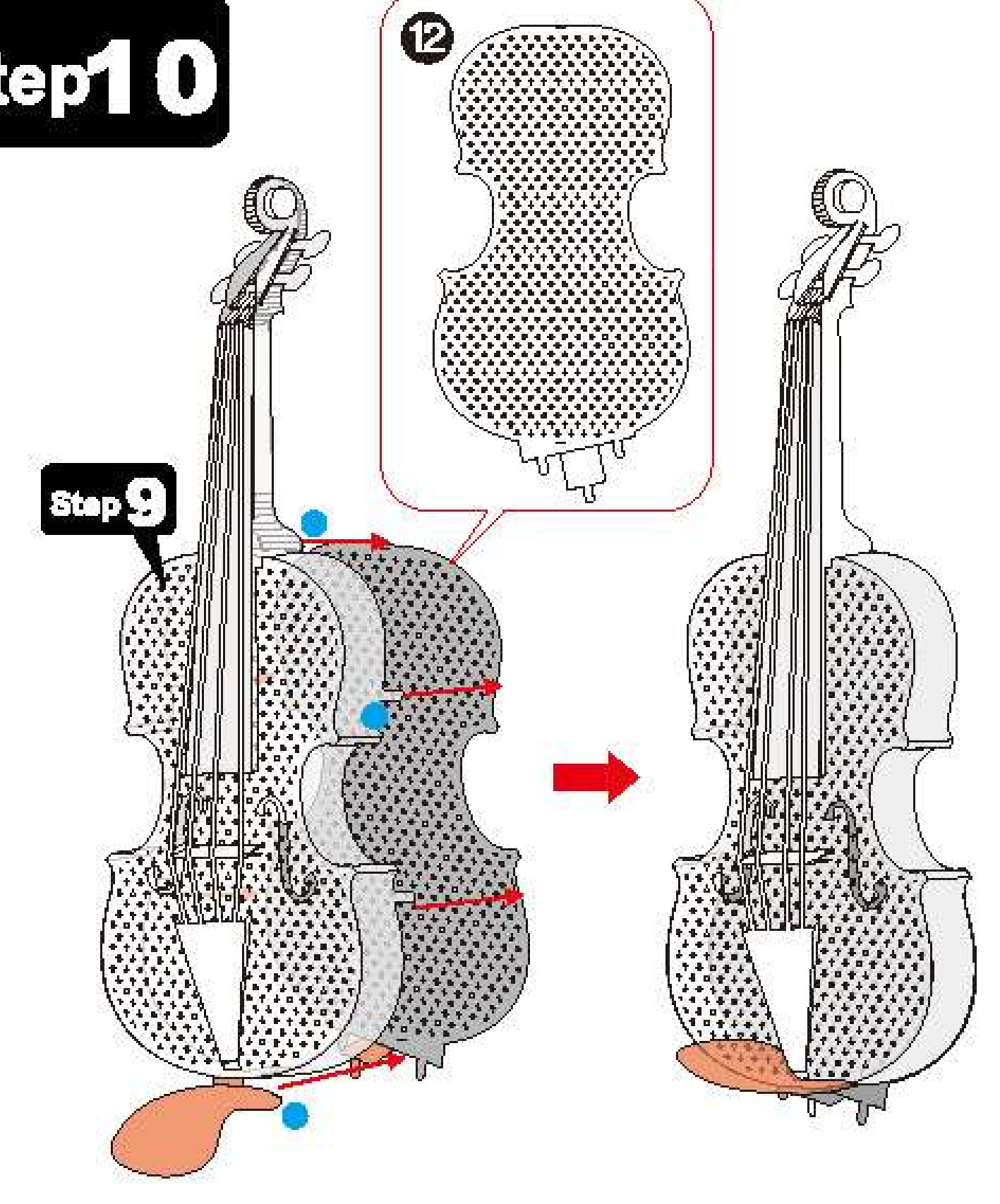
Step 7



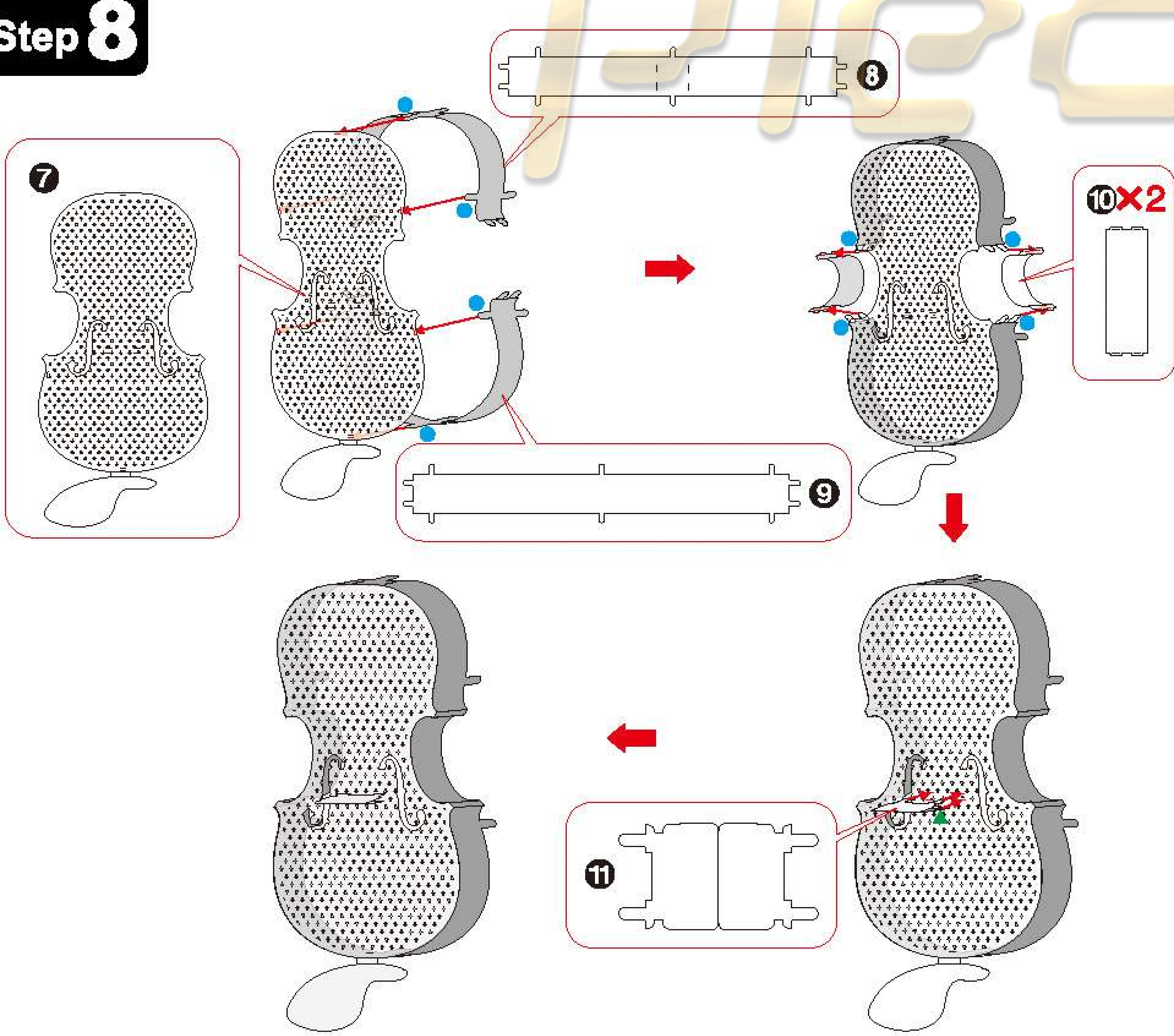
Step 9



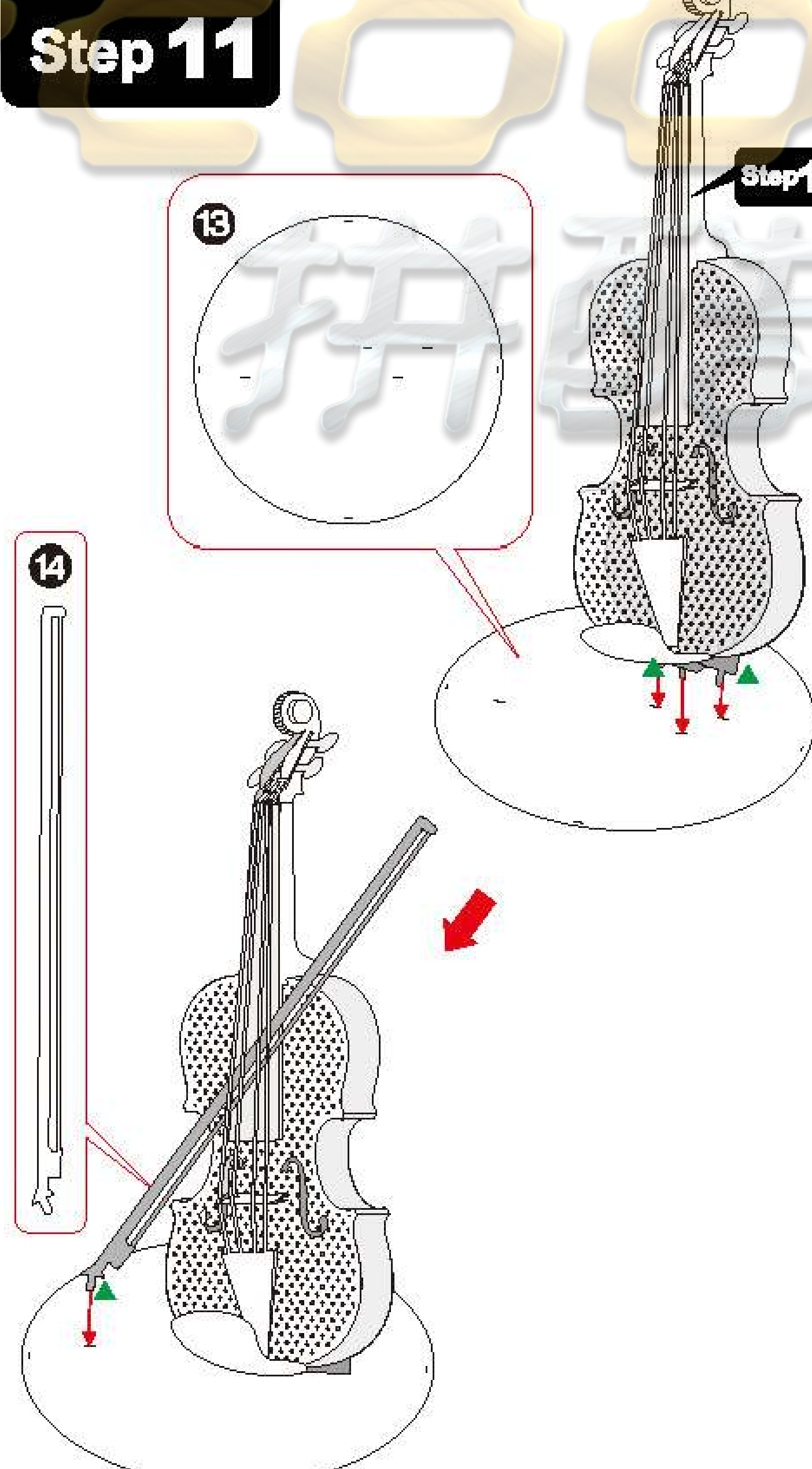
Step 10



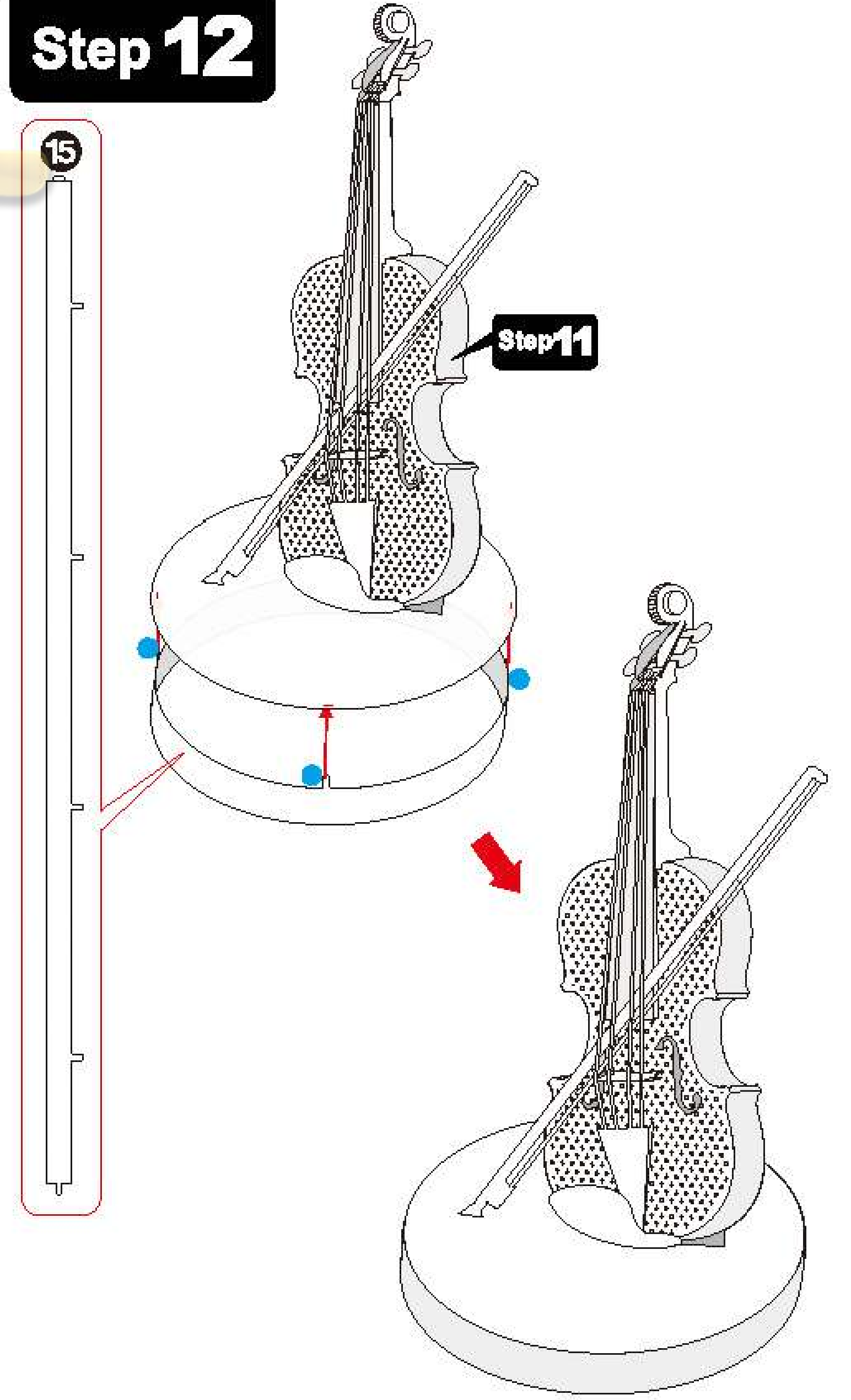
Step 8



Step 11



Step 12



Piececool  
拼酷

[www.Piececool.com](http://www.Piececool.com)

© WIST PLASTIC & METAL TECHNOLOGY LIMITED. ALL RIGHTS RESERVED.