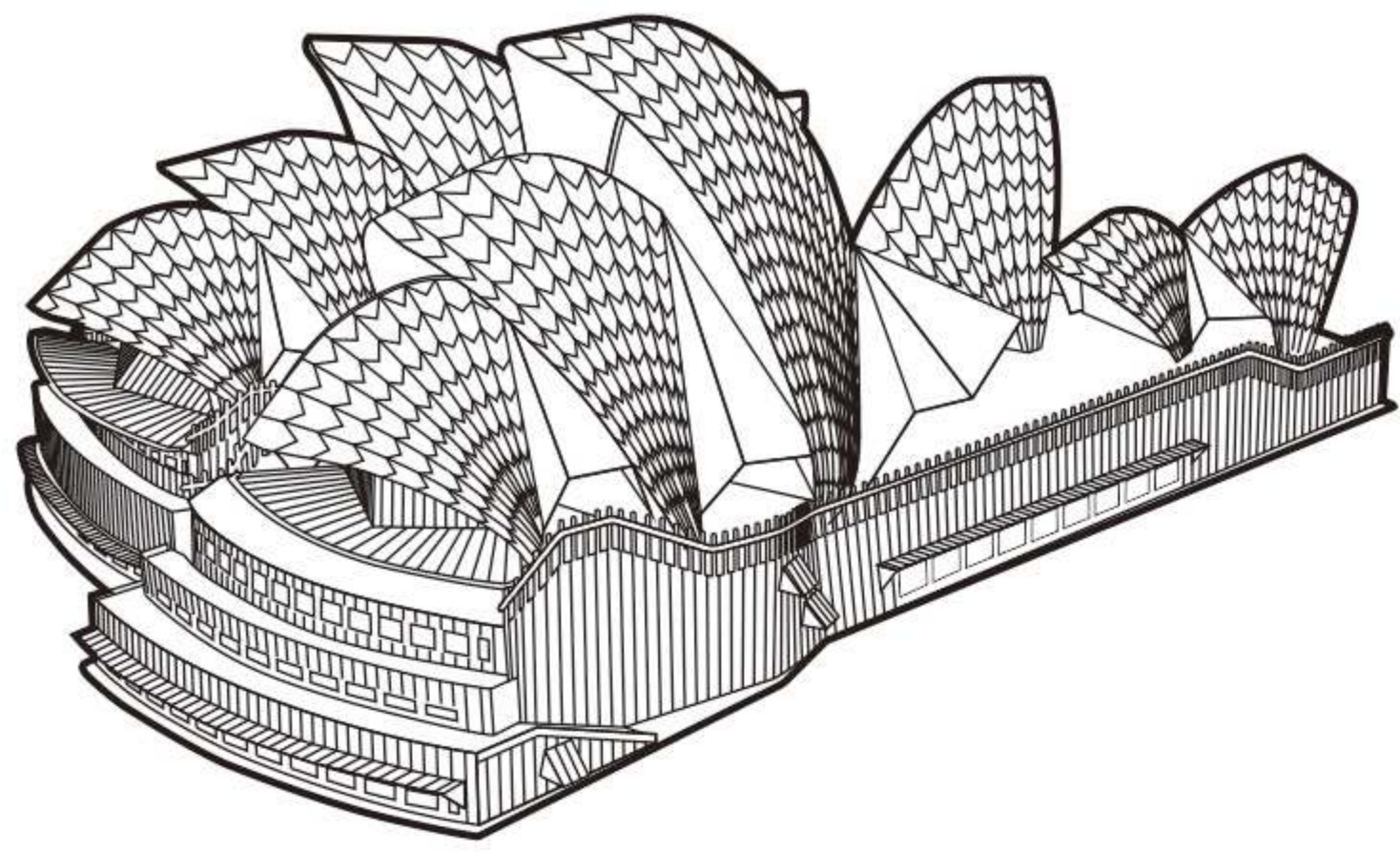


悉尼歌剧院
SYDNEY OPERA HOUSE
P022



CP-ASSY-P022#-A2-20200805

组装基本步骤示意图

a. 取下零件
零件水口位
Nozzle Position

b. 识别零件
扣点 / Insert tab
折叠线 / Fold line
扣孔 / Insert hole

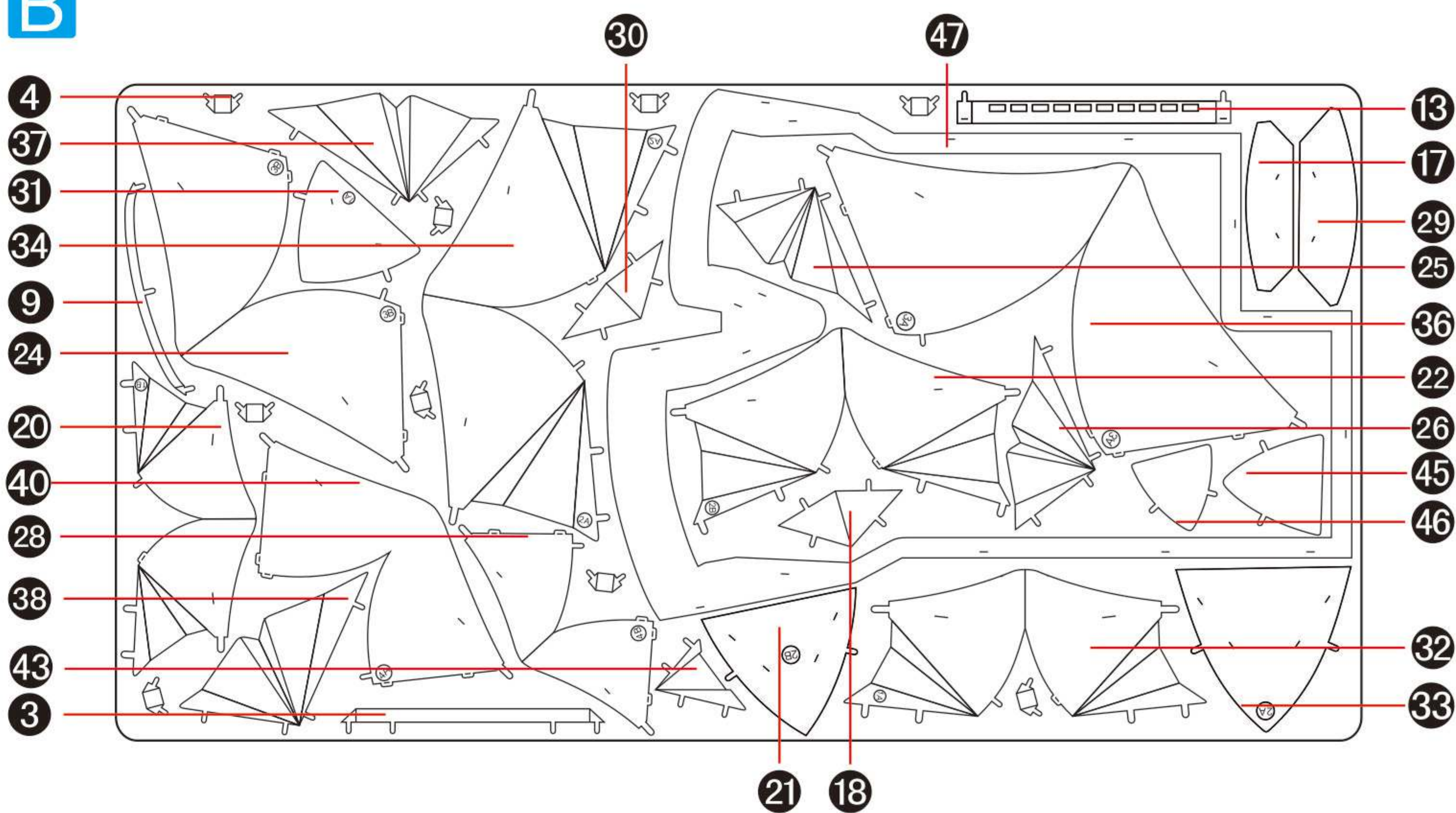
c. 折叠零件
折叠零件
Folding Metal Part

d. 固定零件
1 平折扣点
Bending Tab
2 弯折扣点
Twisting Tab

● 注意事项：

- 色 颜色面
- ! 注意细节
- 纹 纹理面
- 非 非纹理面
- 注意片对称

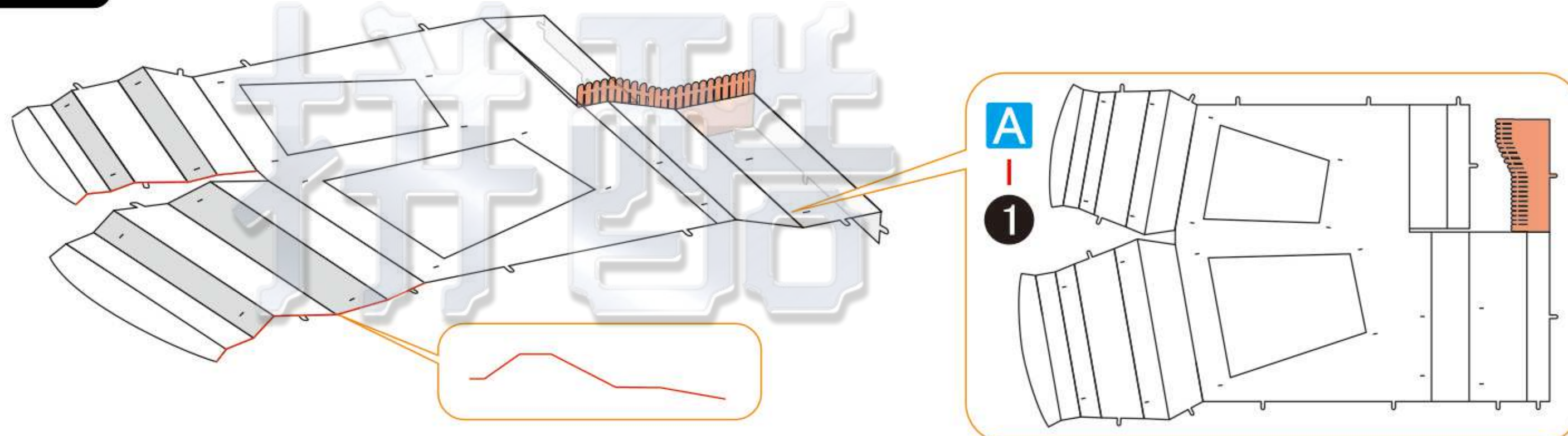
B



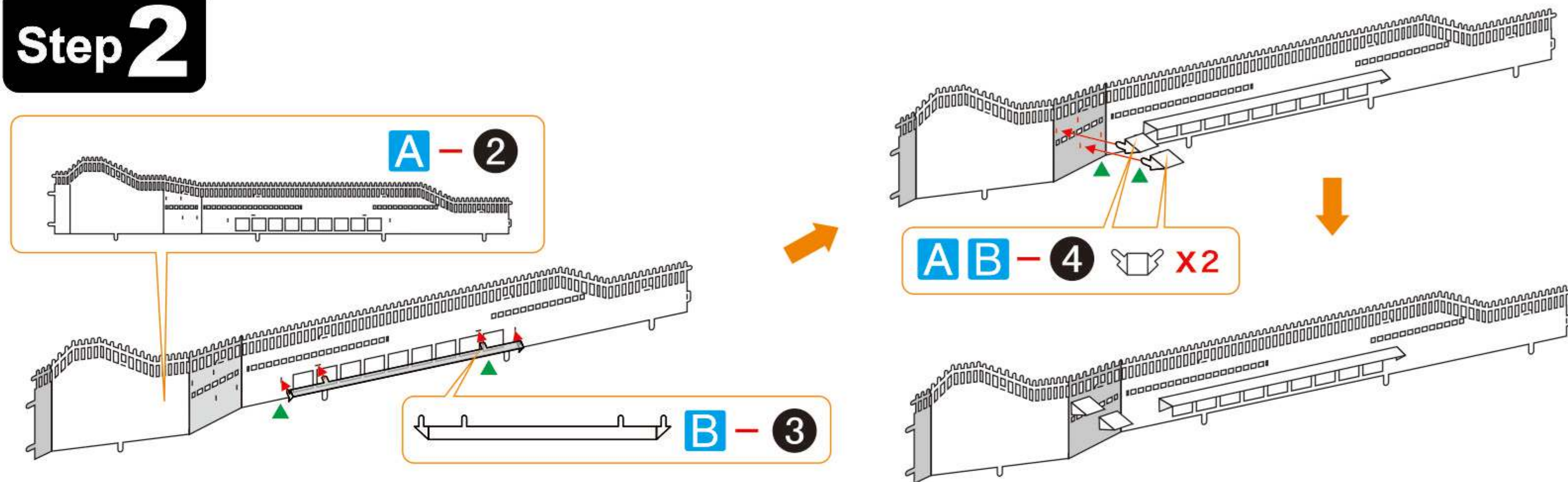
⚠ 请小心处理金属边料，以防划伤

拼装步骤

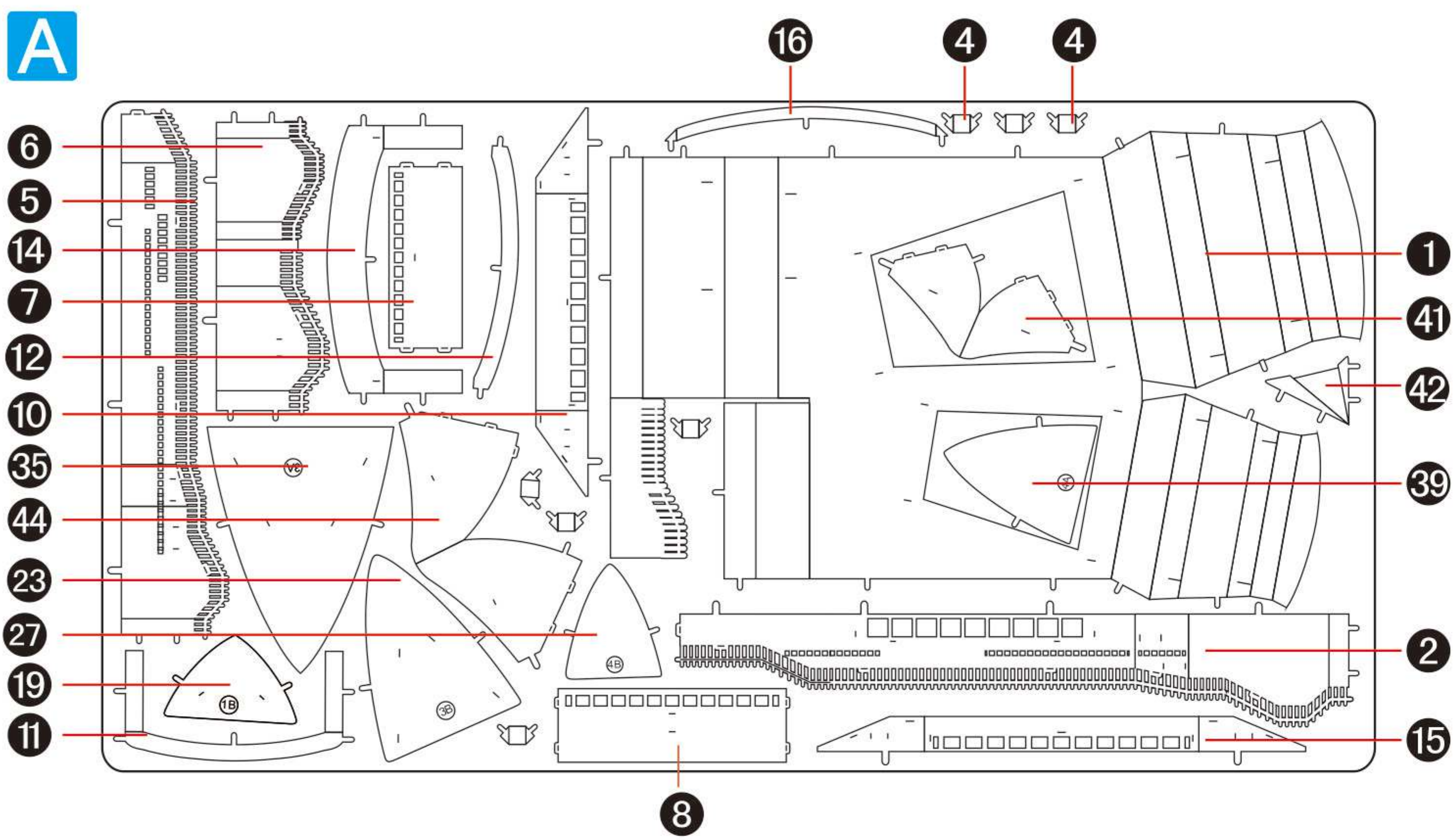
Step 1



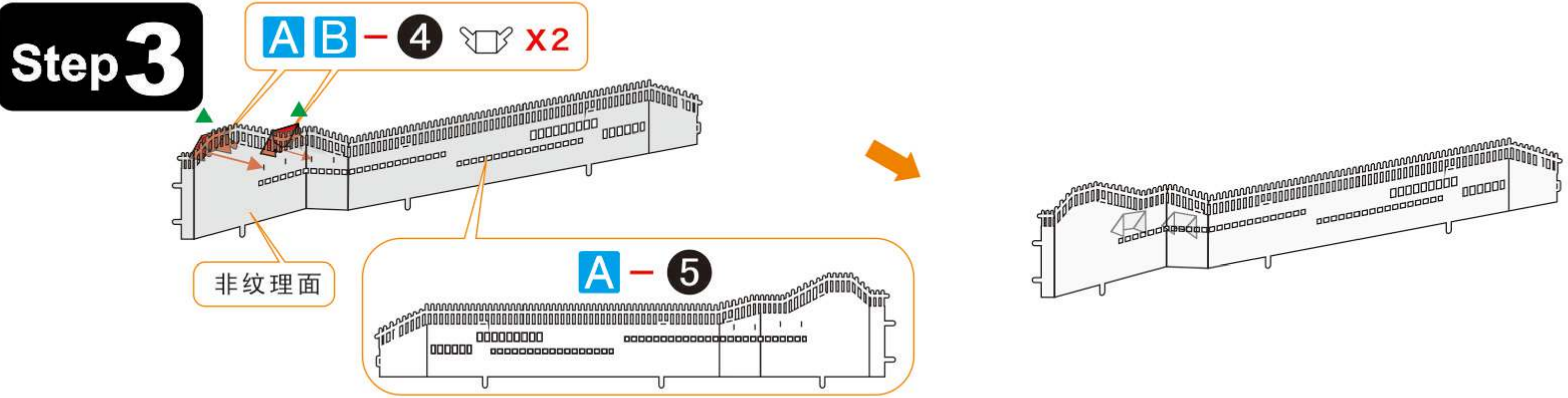
Step 2



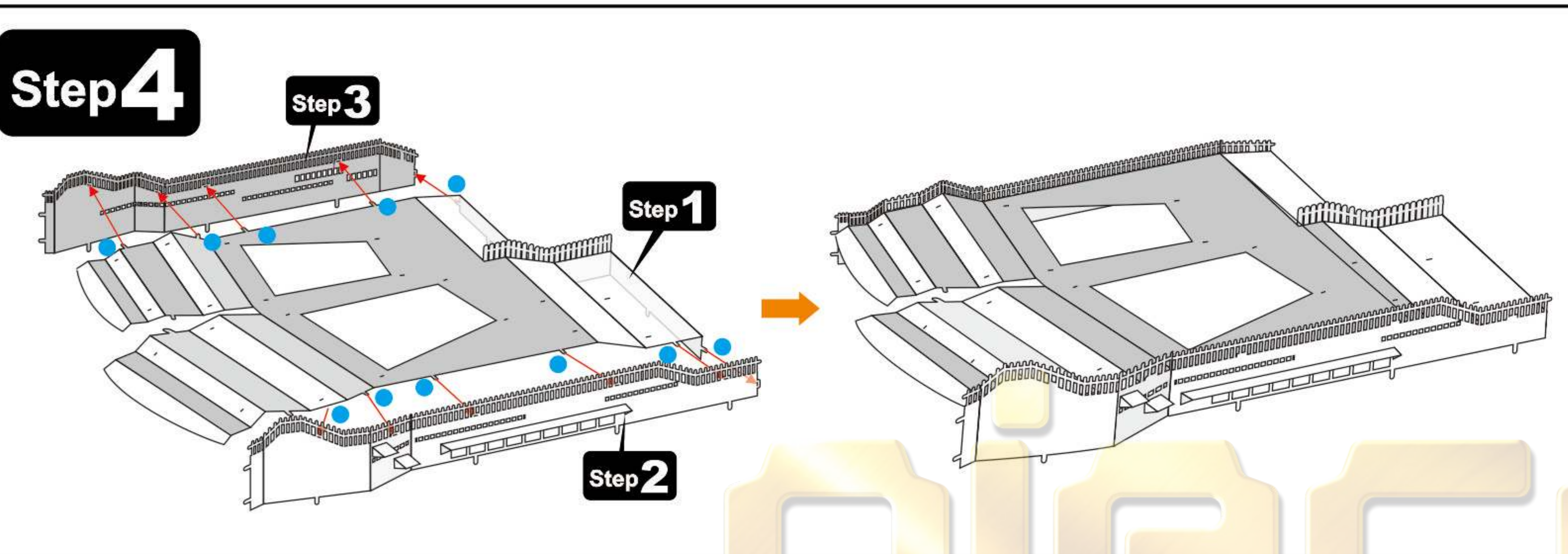
金属片板件



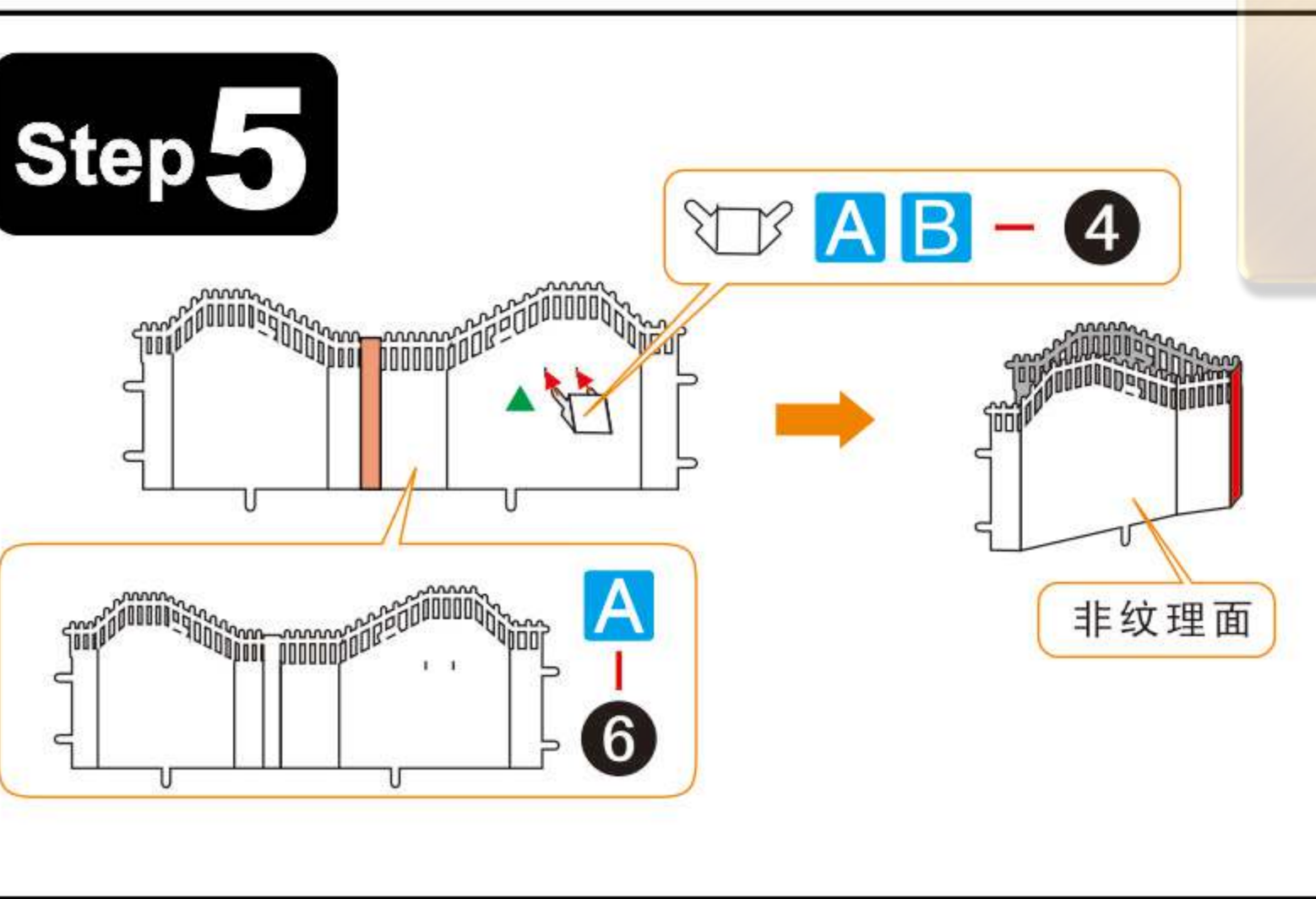
Step 3



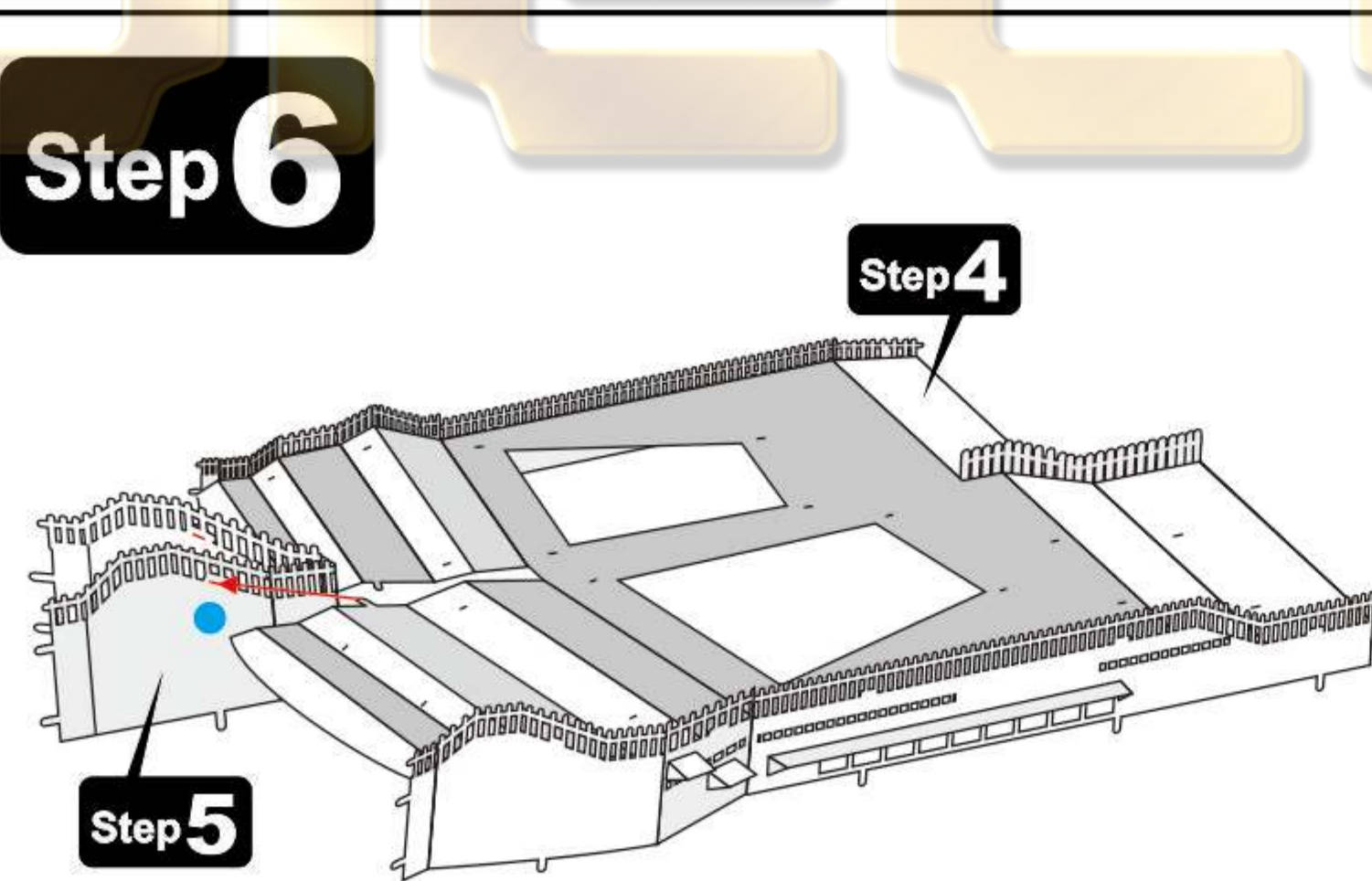
Step 4



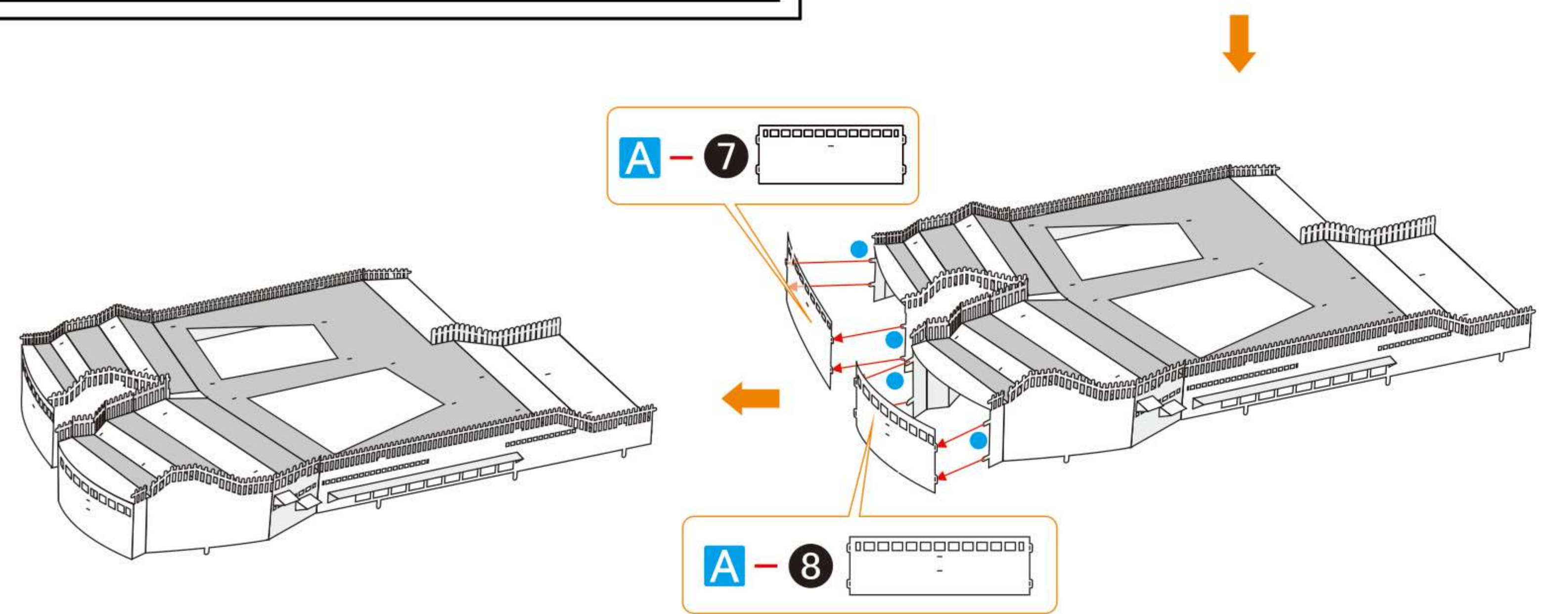
Step 5



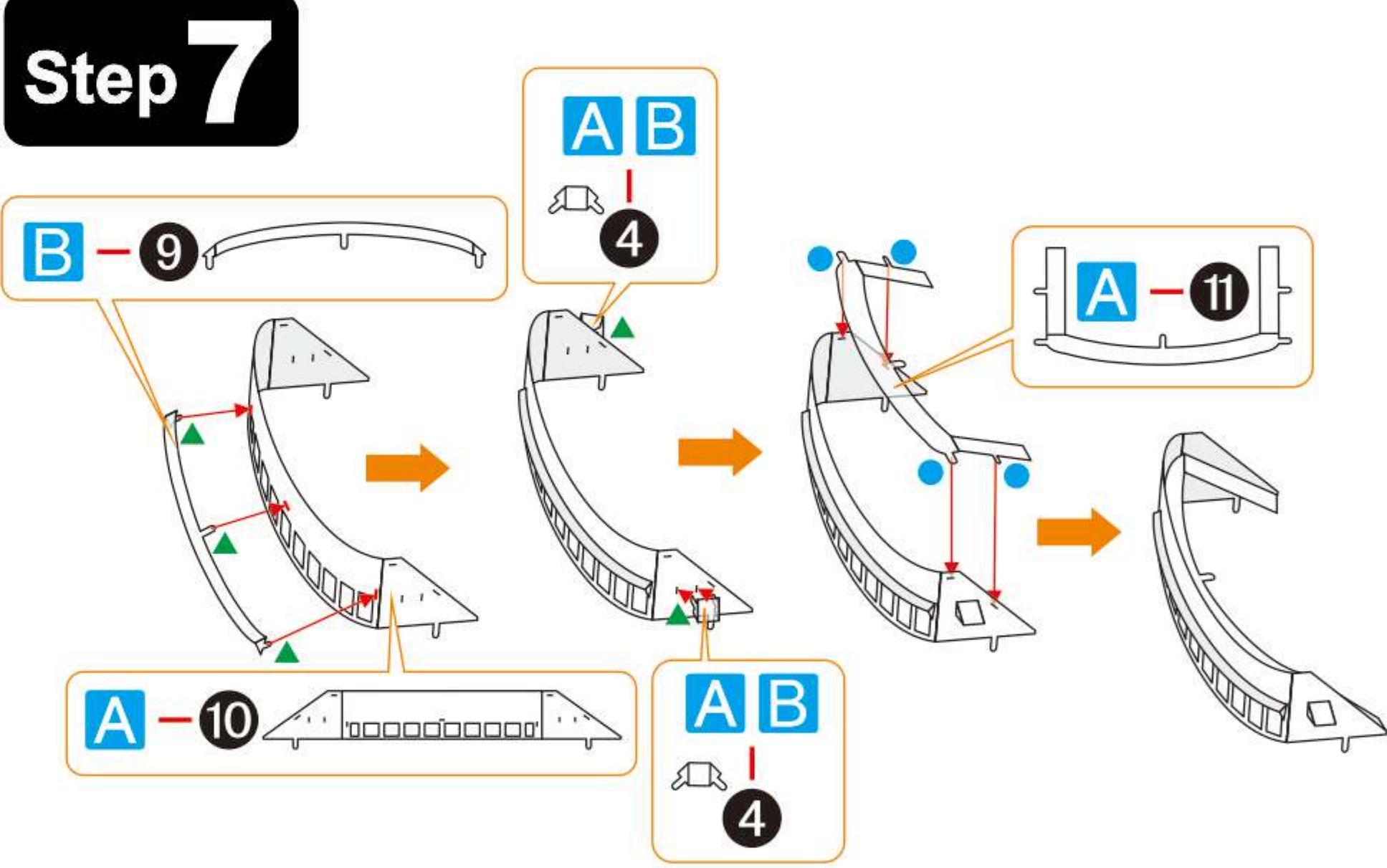
Step 6



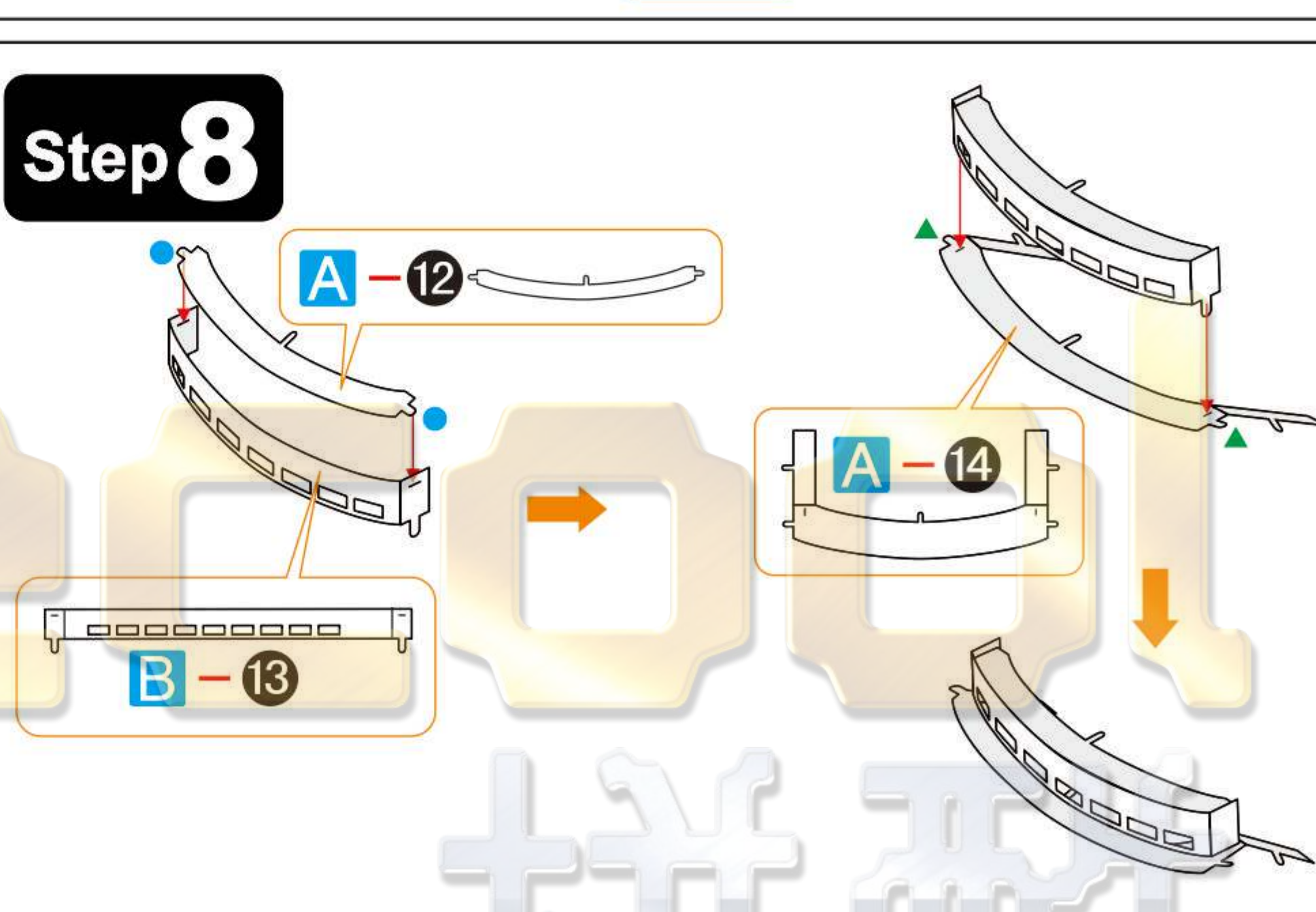
Step 7



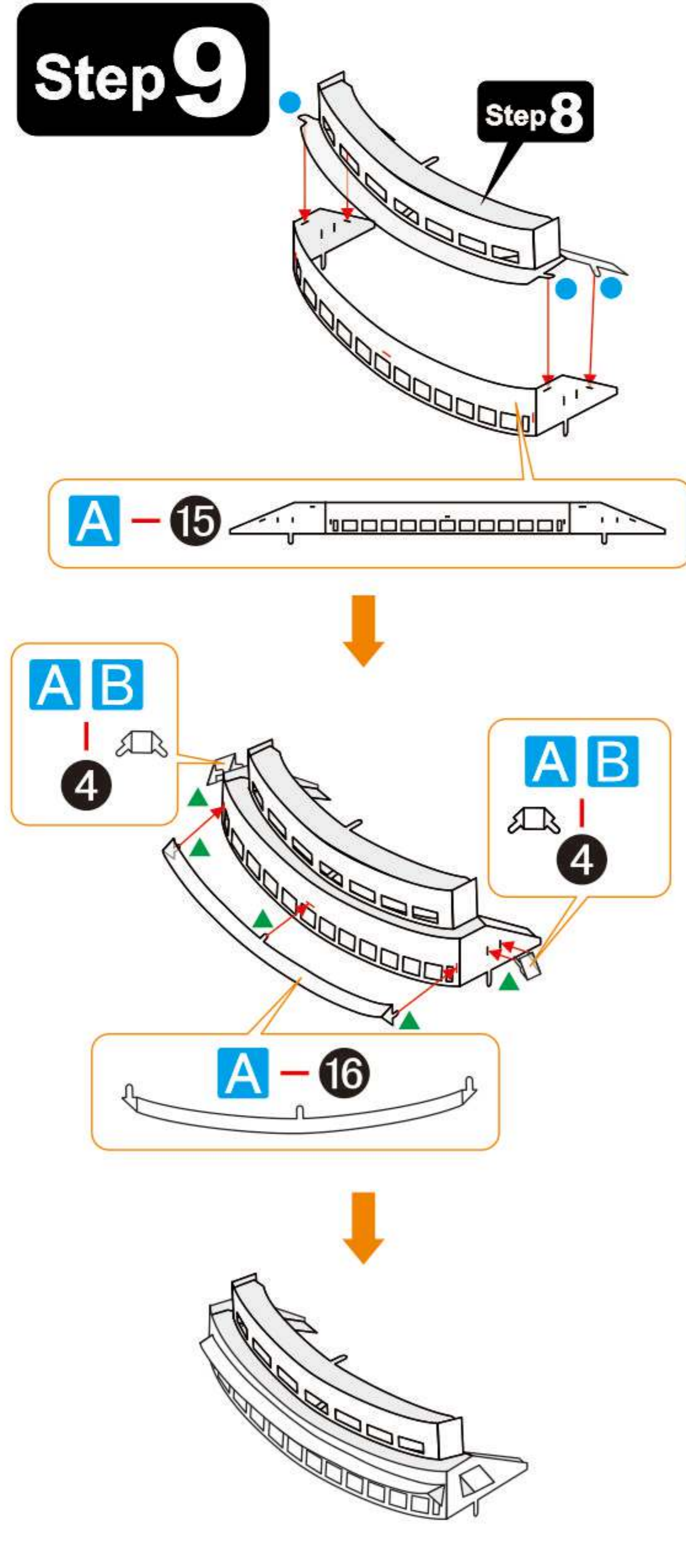
Step 7



Step 8



Step 9



Step 10

