

# 星堆兽(灰) 95000017

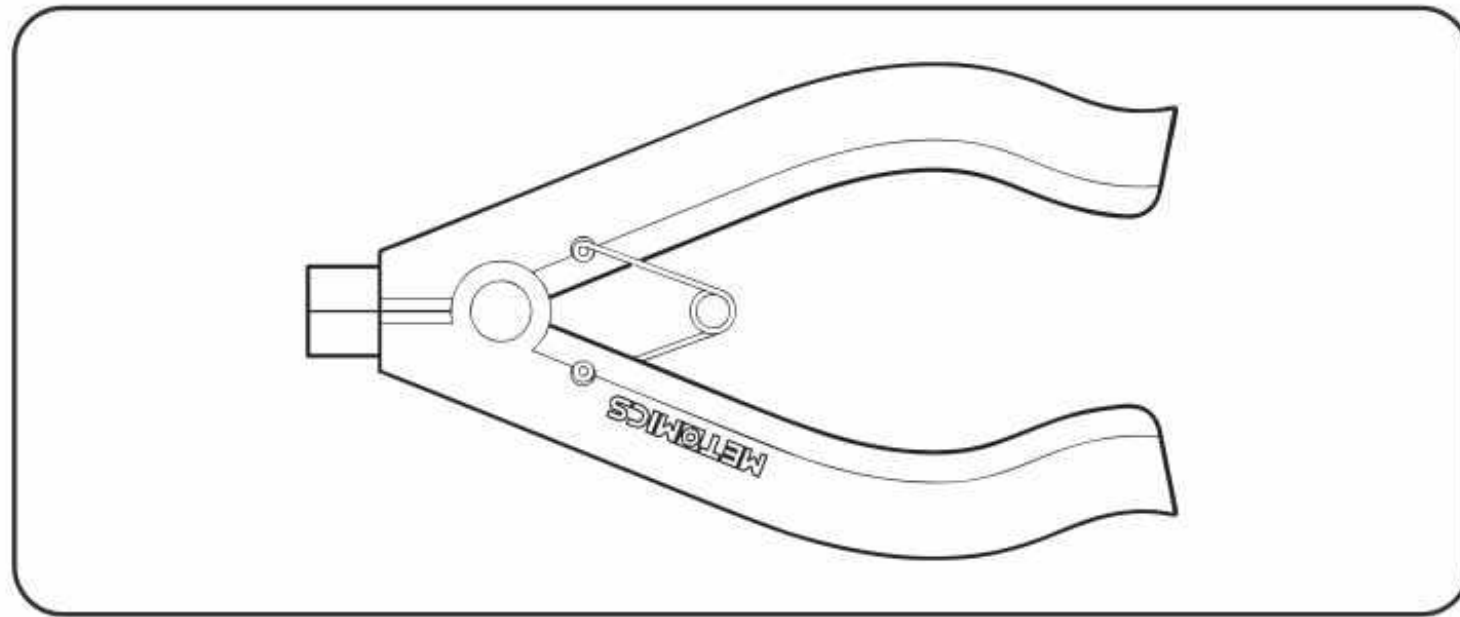


CP-ASSY-95000017-A1-20200410

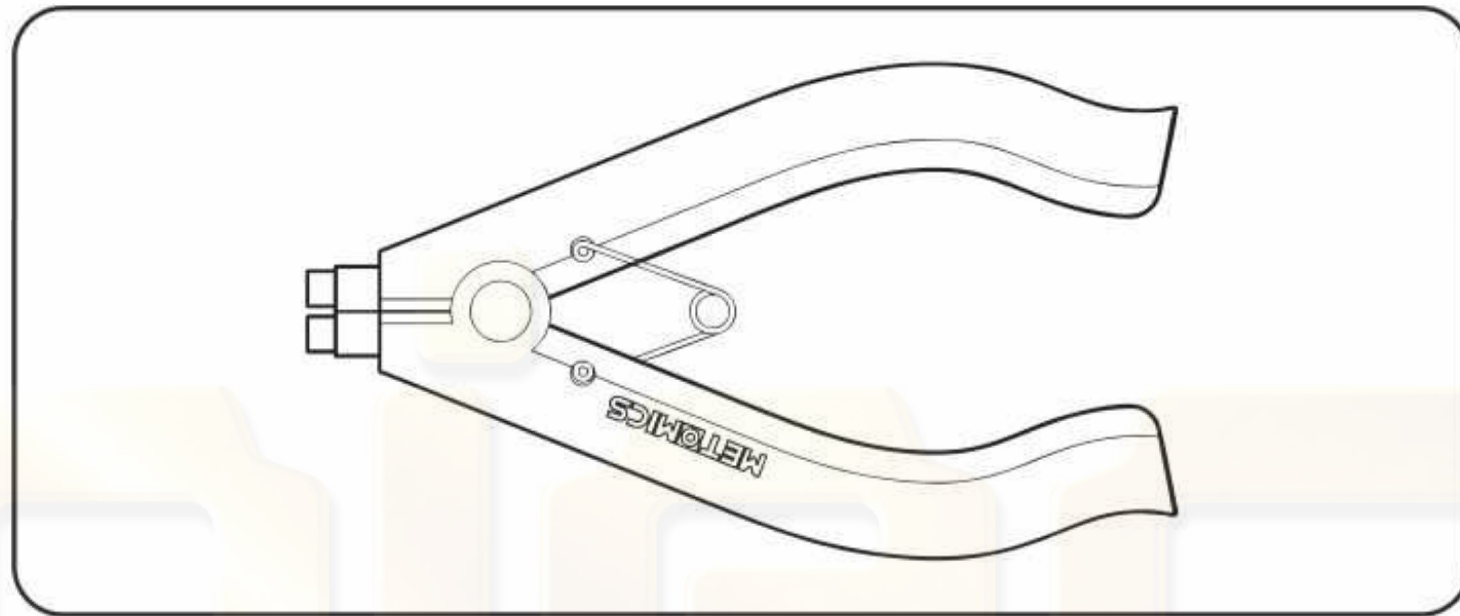
## 拼前需知

### • 拼装辅助工具

积木钳(W)  
用于积木粒凸面, 便捷积木粒之间的组合、固定、拆解。



积木钳(M)  
用于积木粒凹面, 便捷积木粒之间的组合、固定、拆解。



提示: 可另外选购拼装辅助工具(积木钳(W)、积木钳(M)), 用于辅助积木粒间结合更牢固或松动相结合的积木粒, 拼装更省时、省力, 拼装后作品更美观、牢固!

### • 识别零件



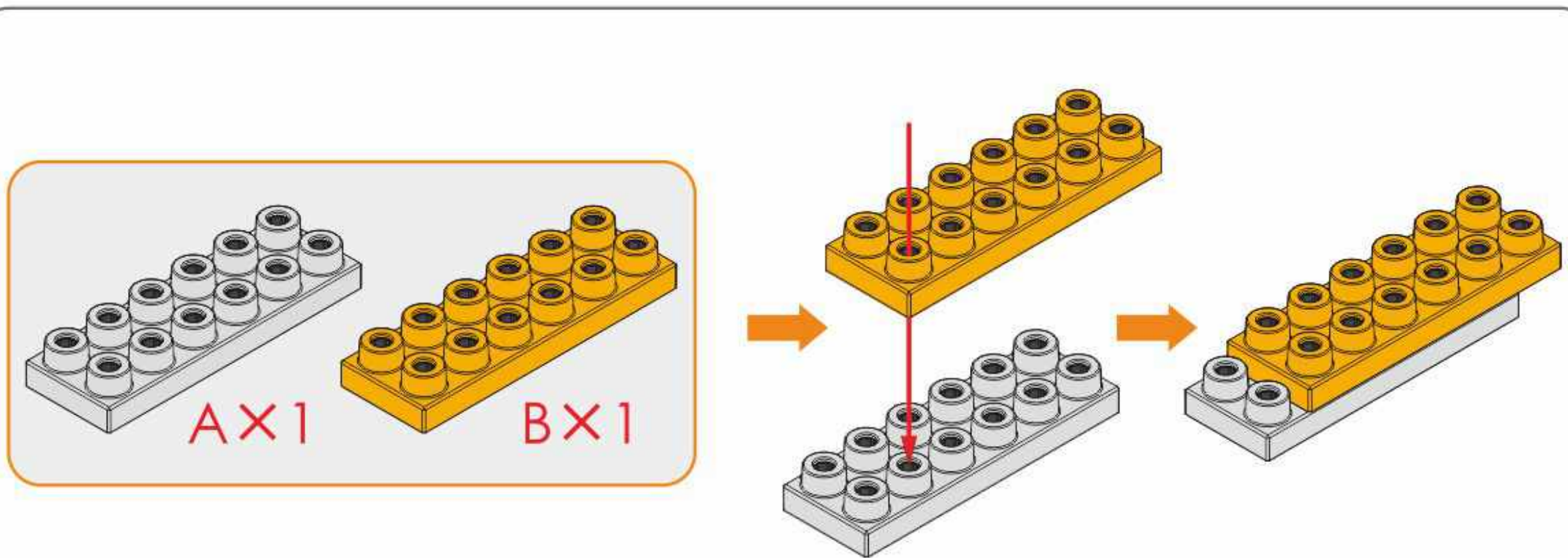
积木粒凸面:  
积木粒上有凸粒的一面。



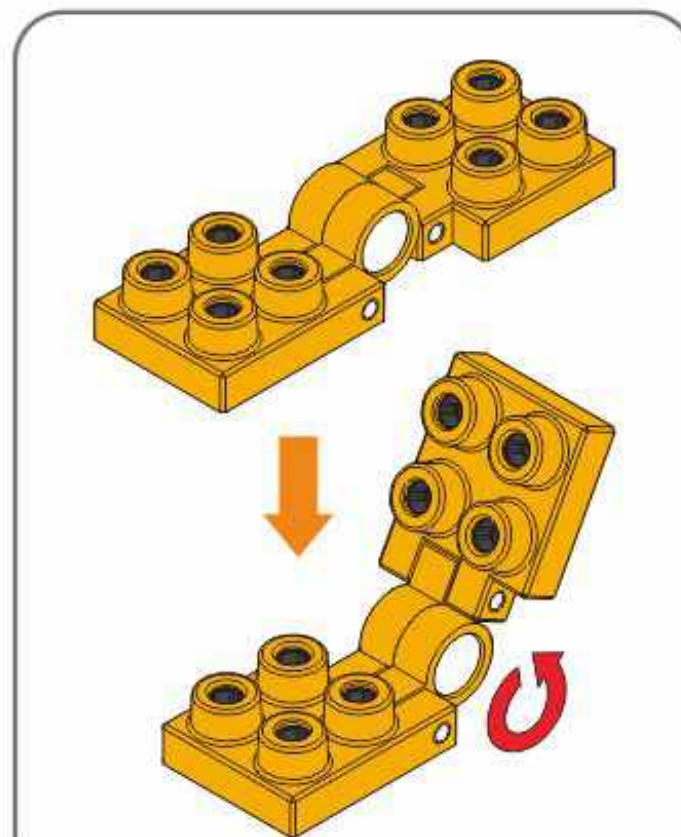
积木粒凹面:  
积木粒上有凹孔的一面。

### • 拼装方法

1. B积木粒的凹面对准A积木粒的凸面, 按压固定。



2. 积木粒转轴位可旋转。

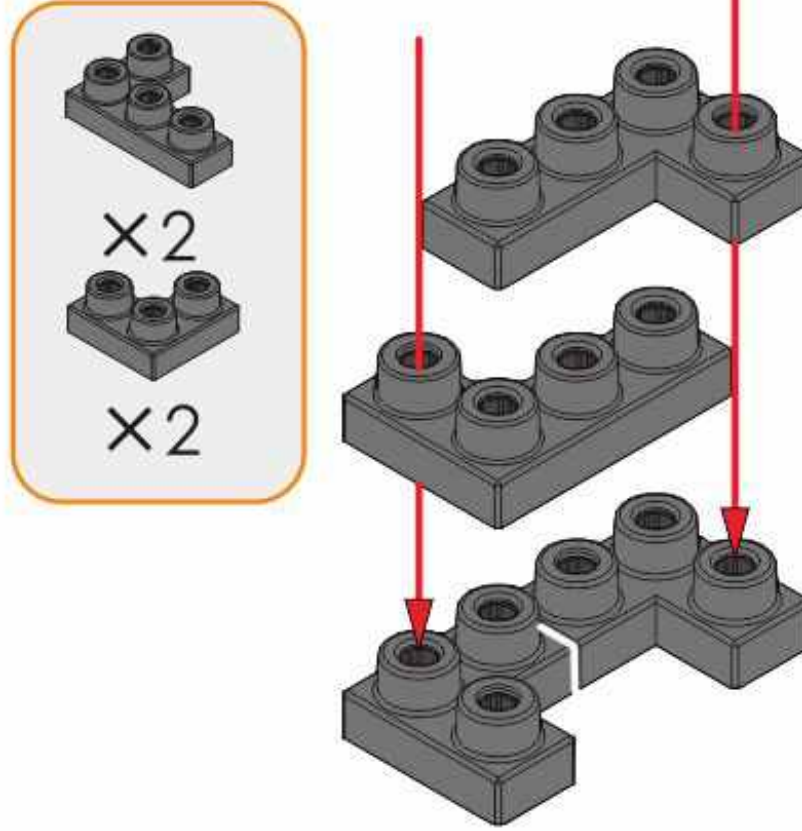


### 零件明细表

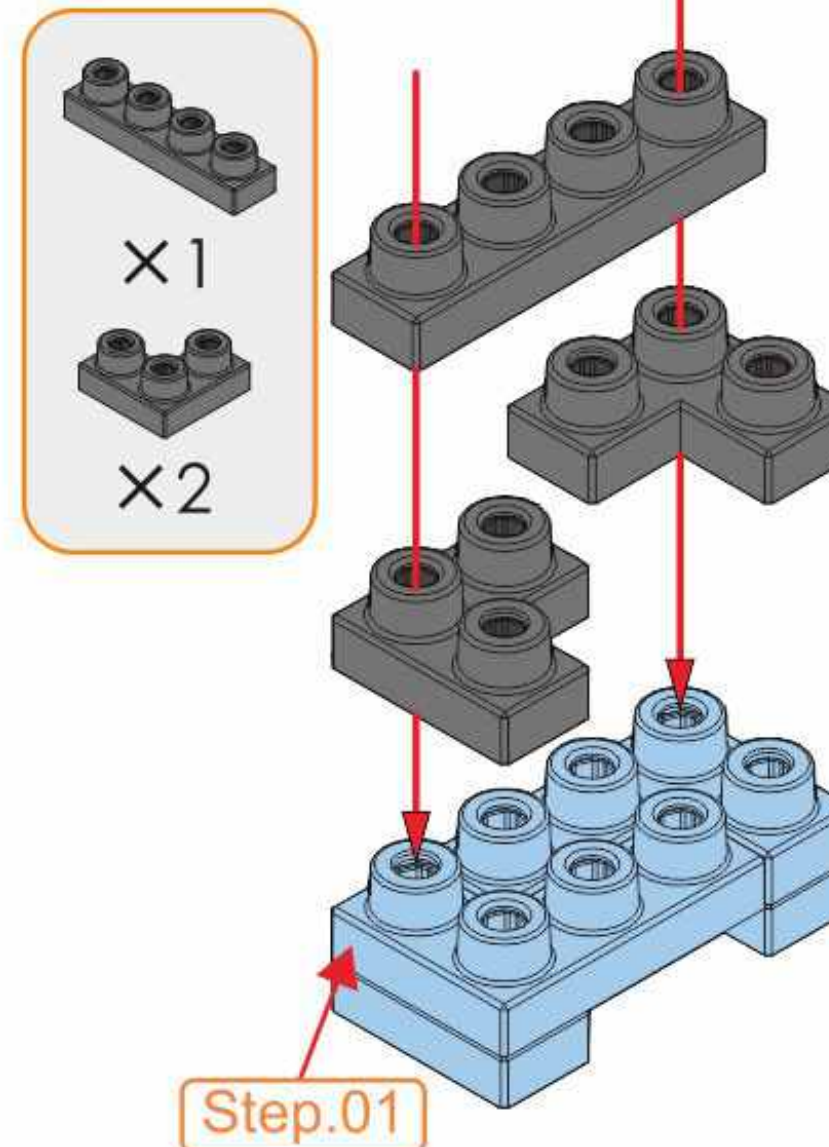
100002SA × 4	100009SA × 3	100002DA × 6	100009GA × 10	100016GA × 4
100018GA × 7	100021GA × 2	100022GA × 2	100024GA × 2	100002SB × 8
100009SB × 1	100016SB × 19	100018SB × 8	100021SB × 19	100022SB × 12
100023SB × 13	100024SB × 5	100025SB × 2	100131BA × 1	

## 拼装步骤

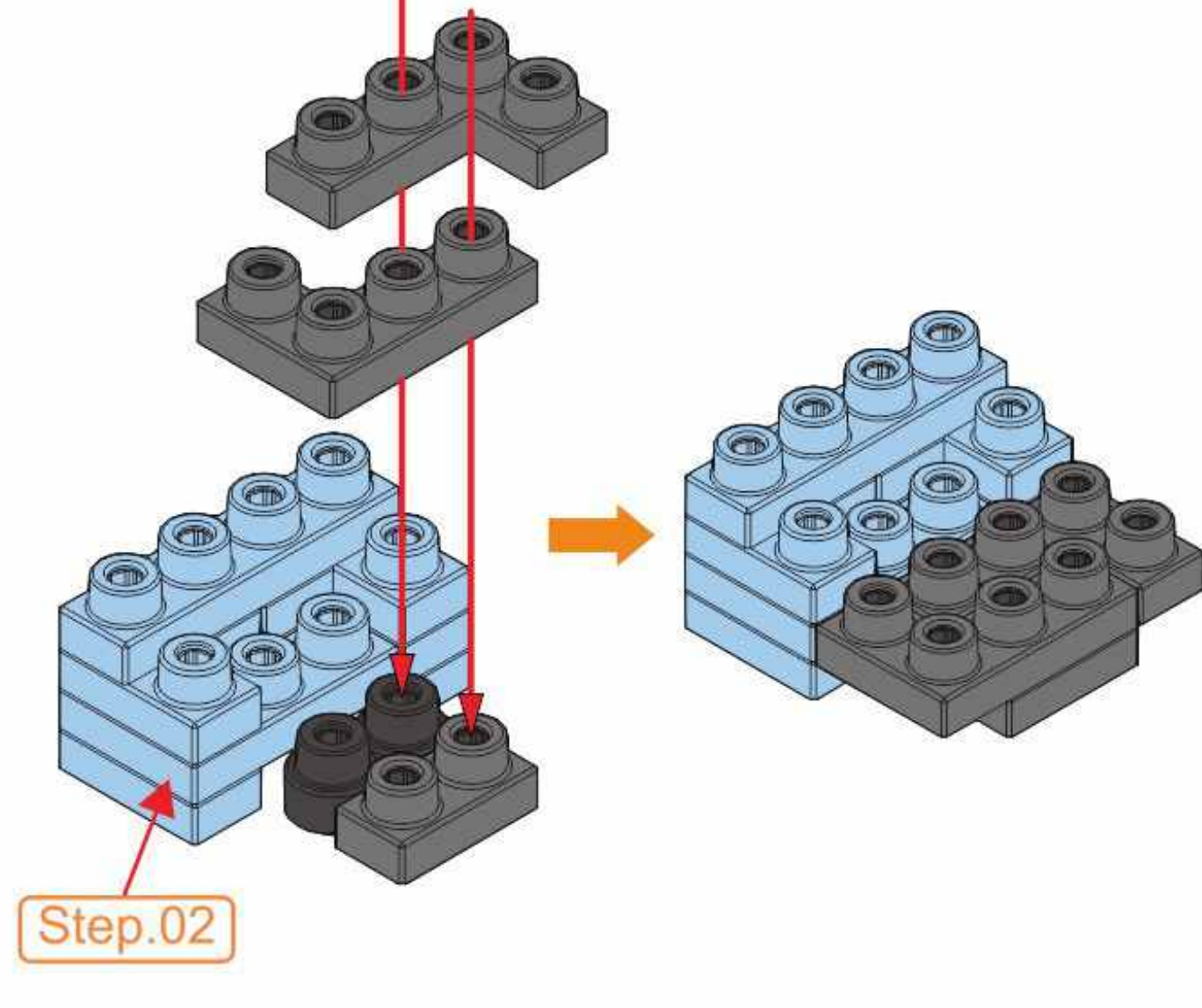
### Step 01



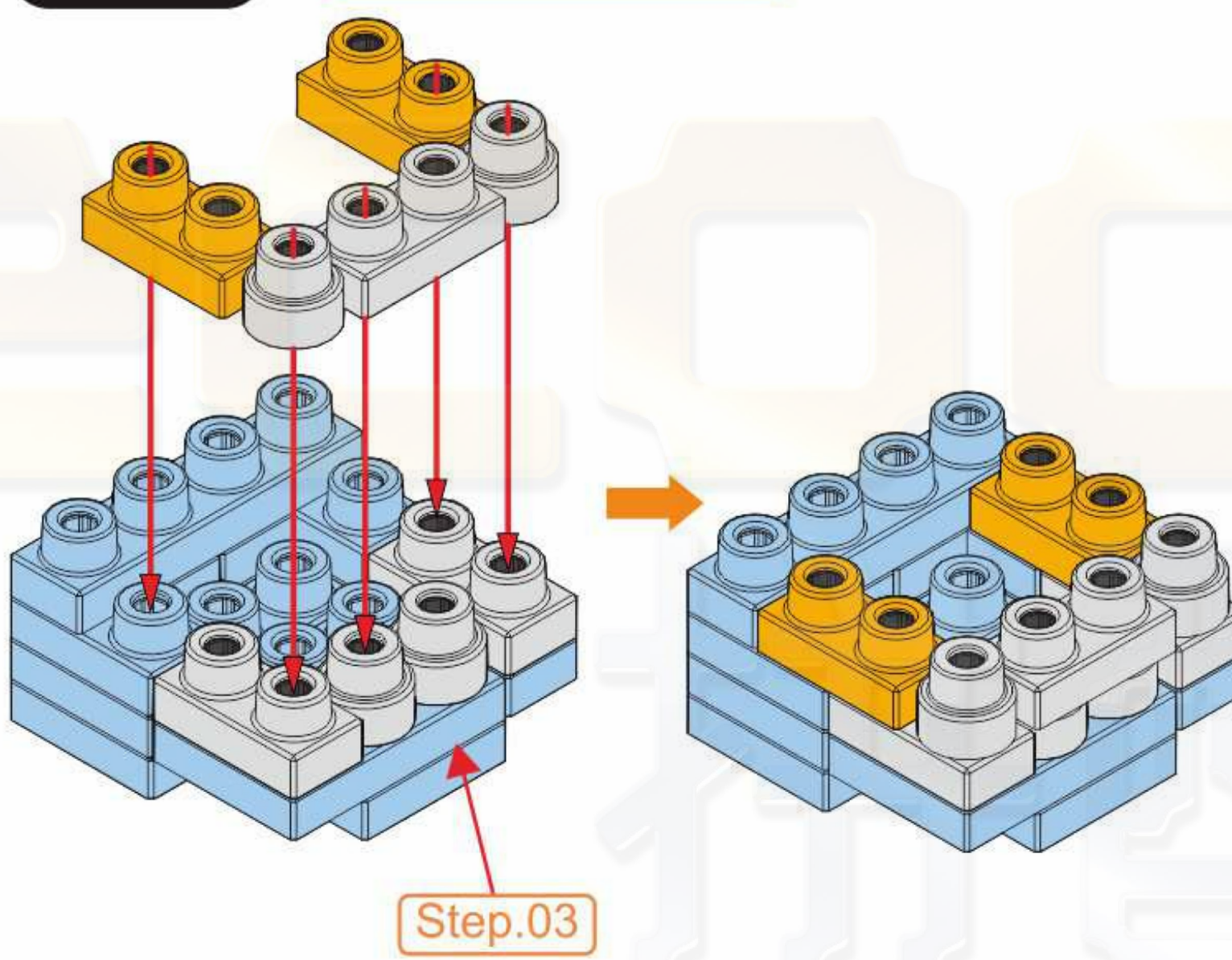
### Step 02



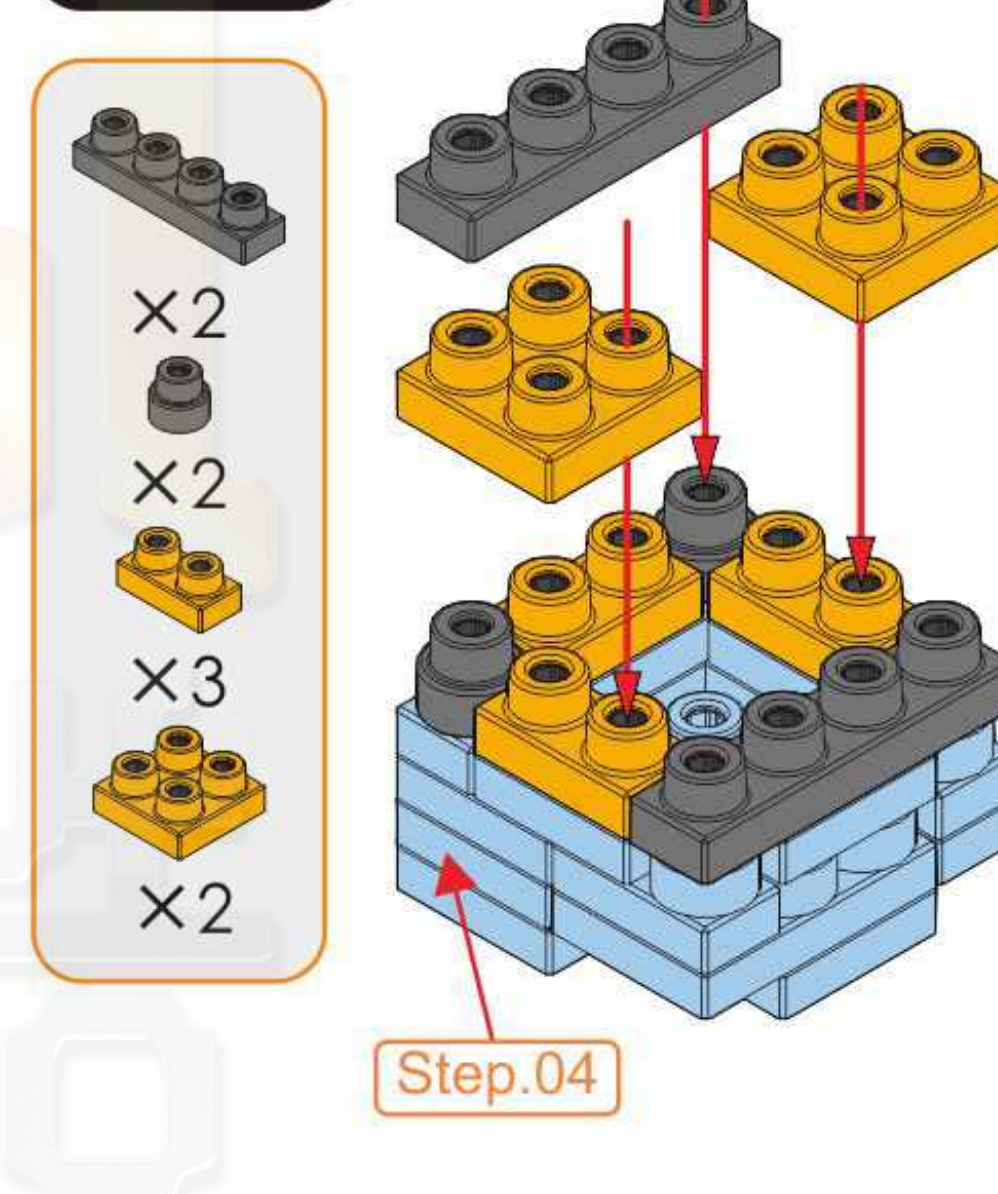
### Step 03



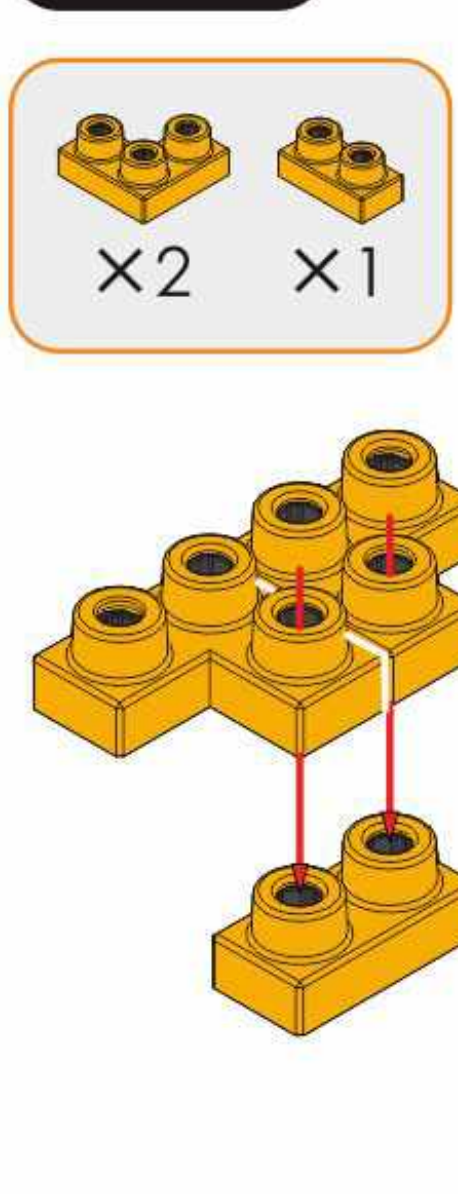
### Step 04



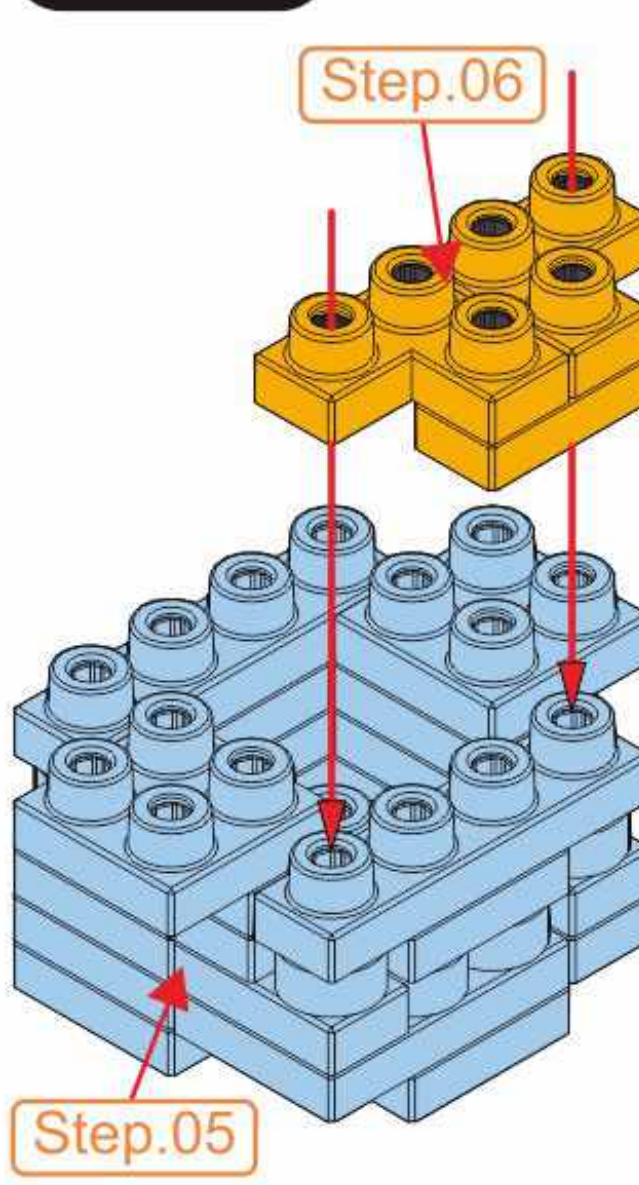
### Step 05



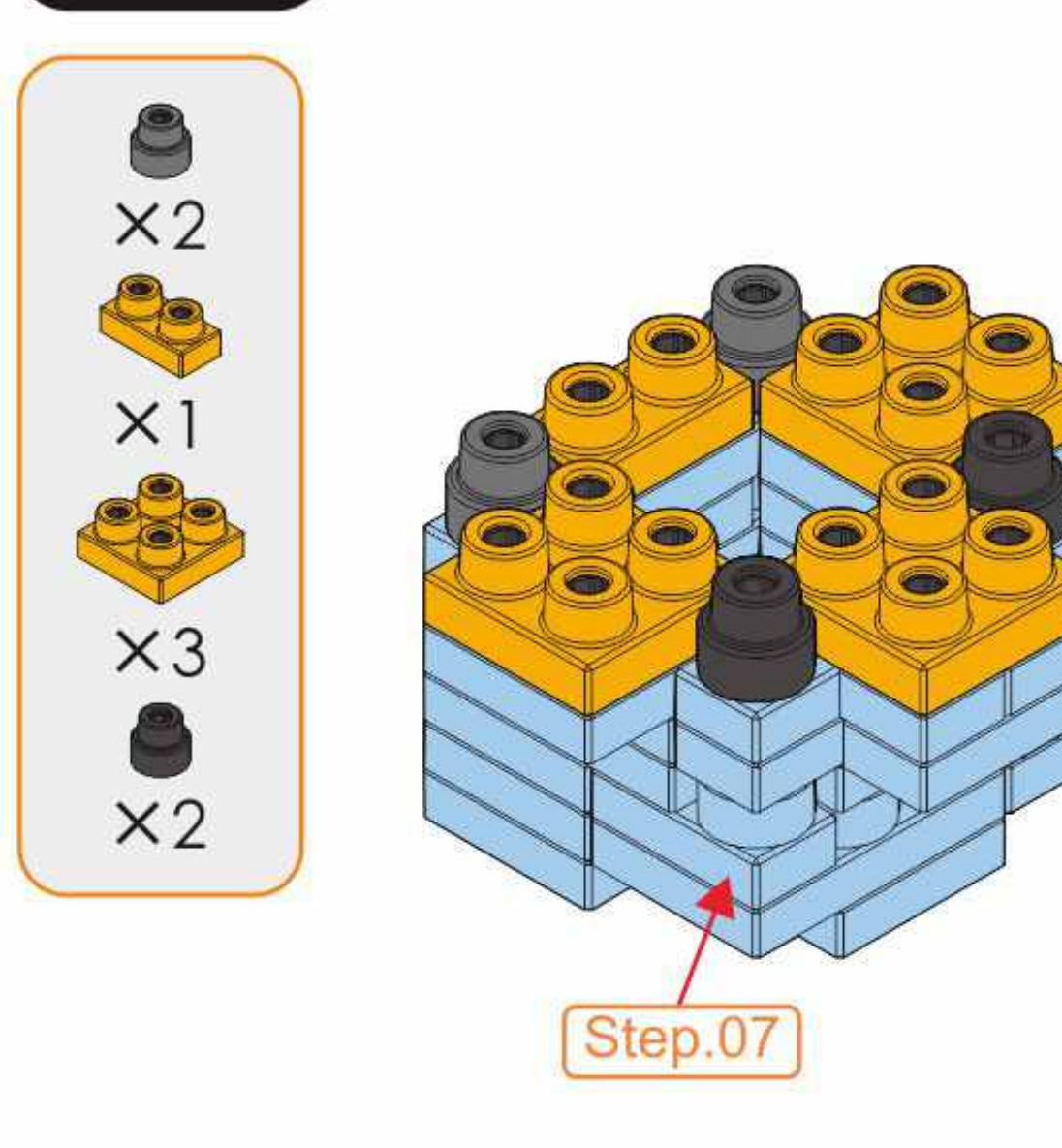
### Step 06



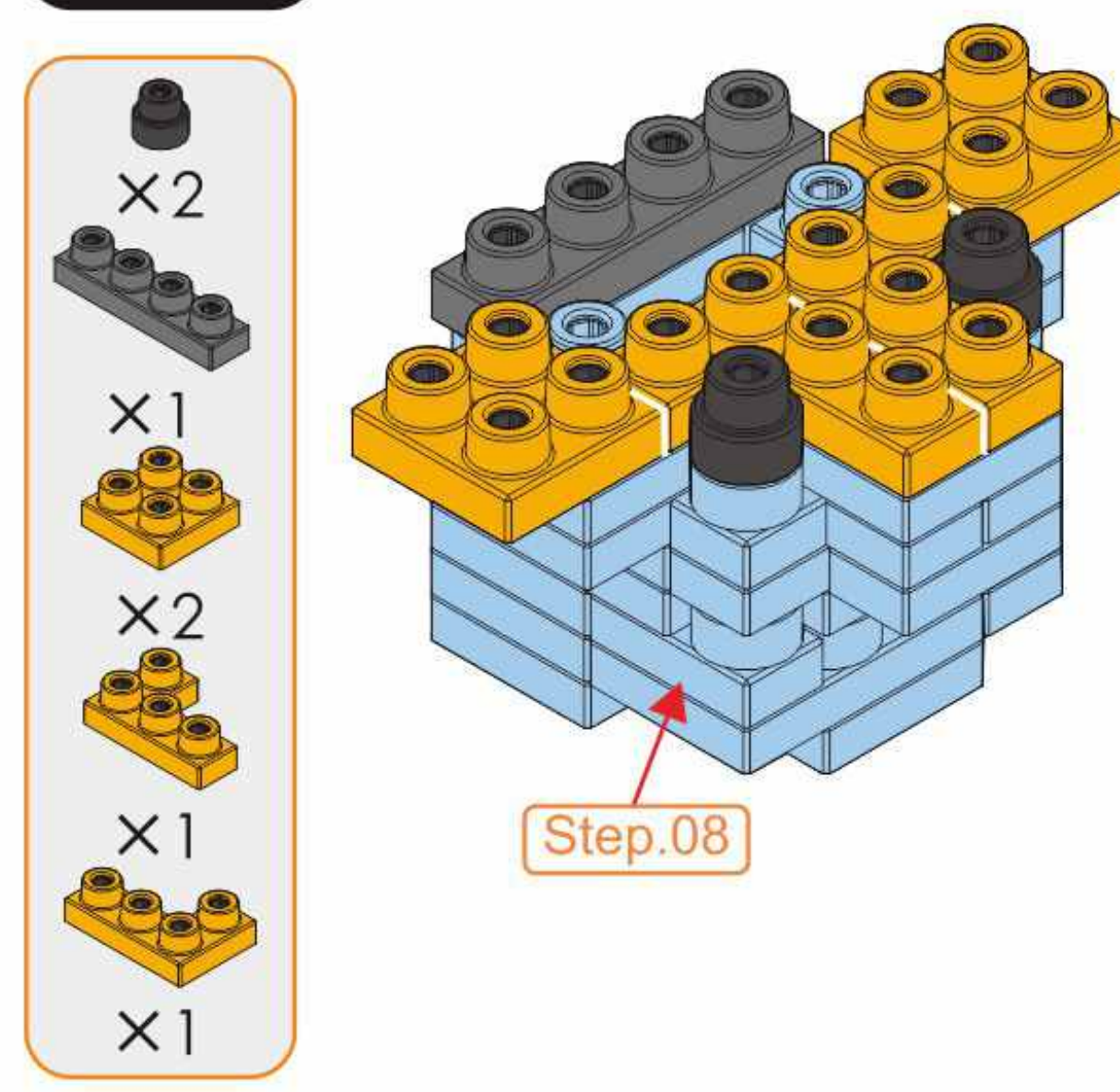
### Step 07



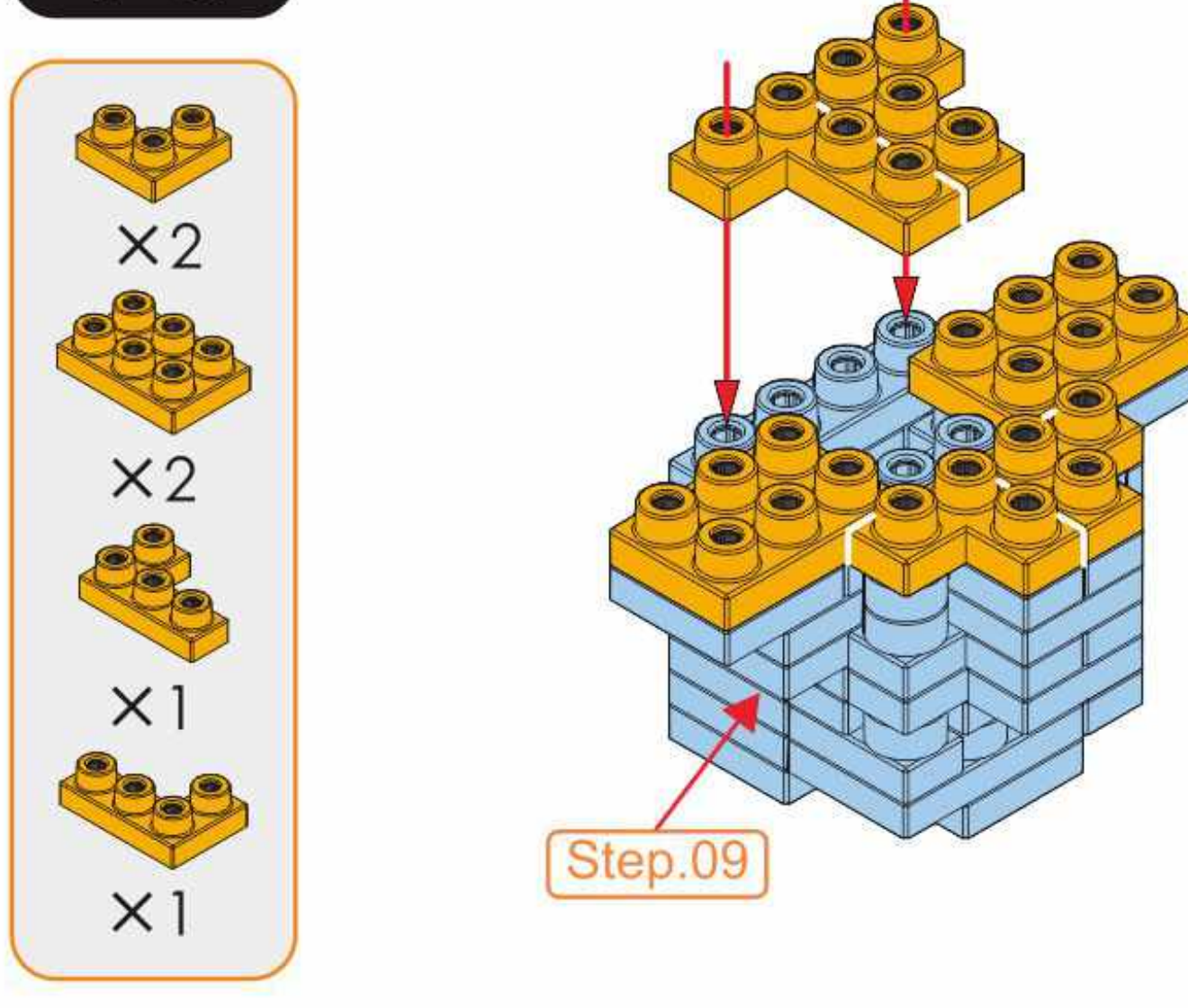
### Step 08



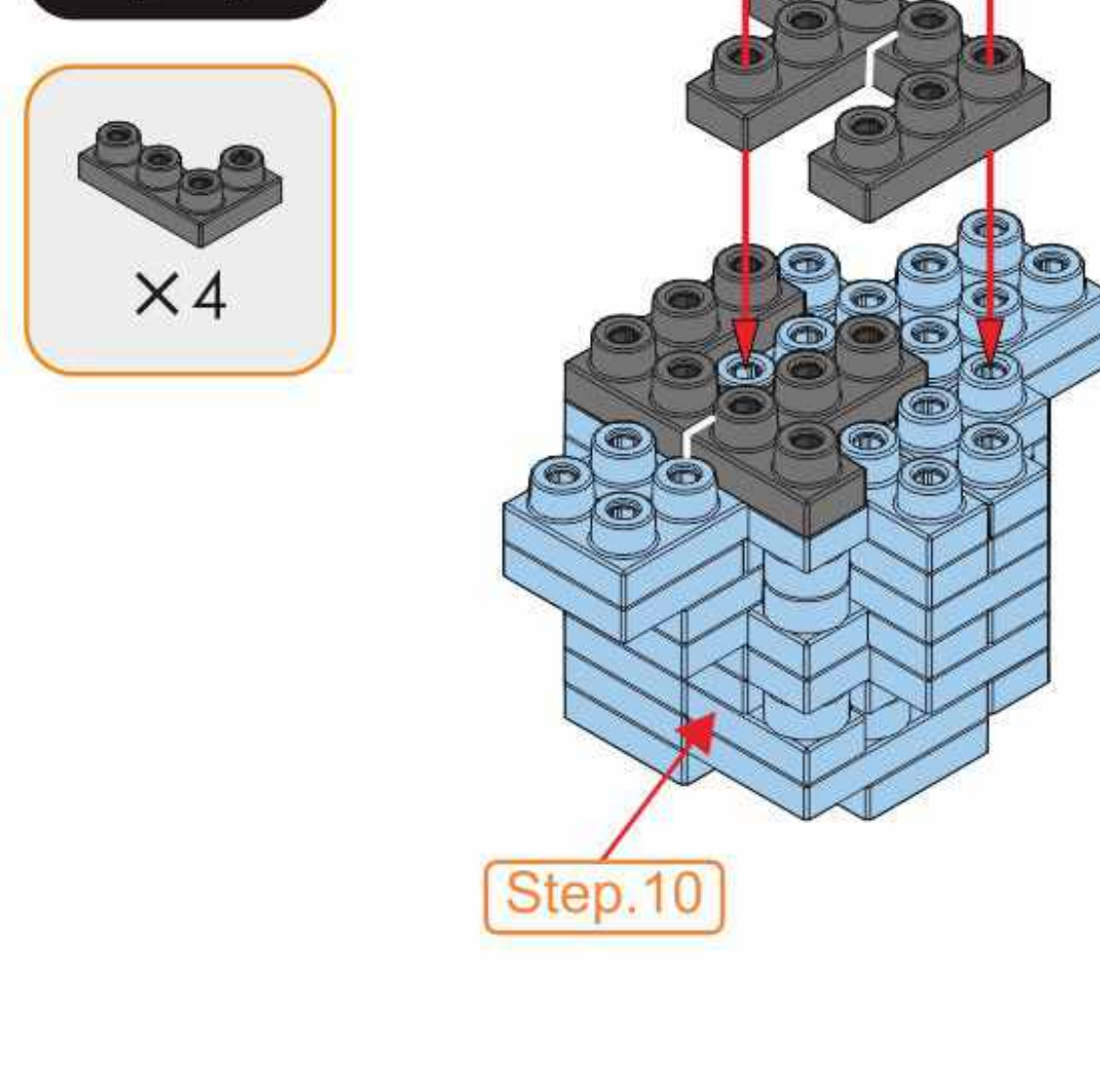
### Step 09



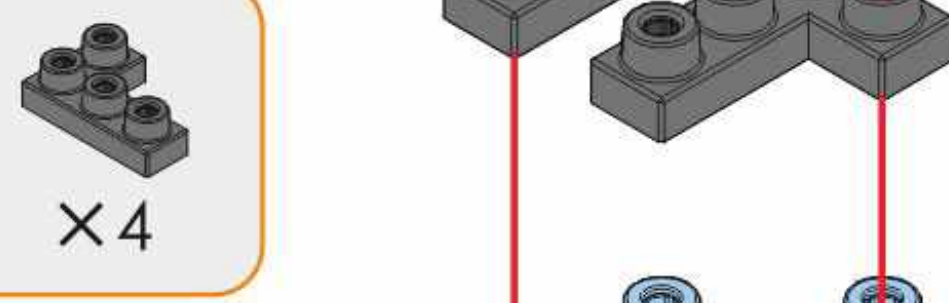
### Step 10

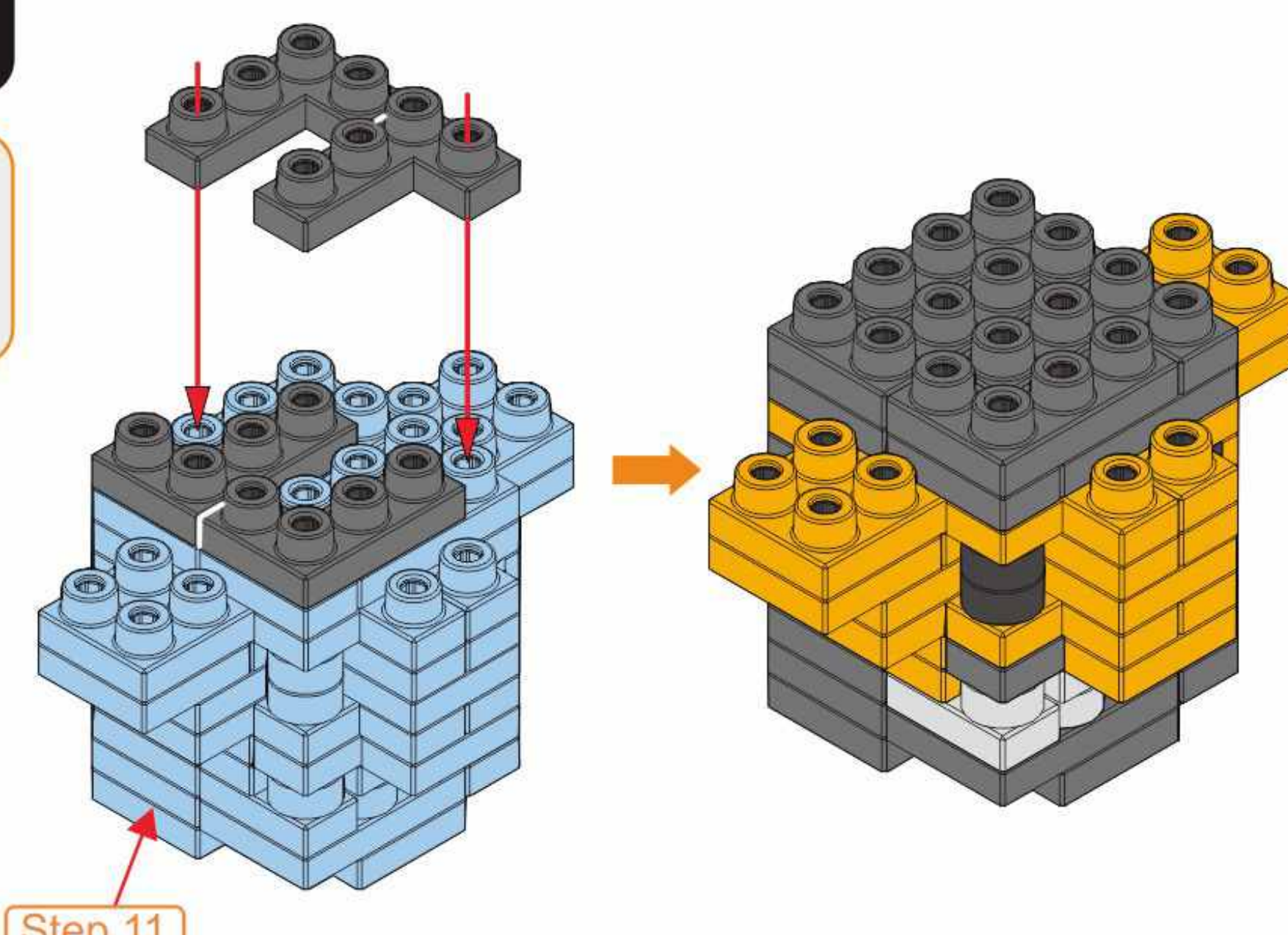


### Step 11




**Step 12**

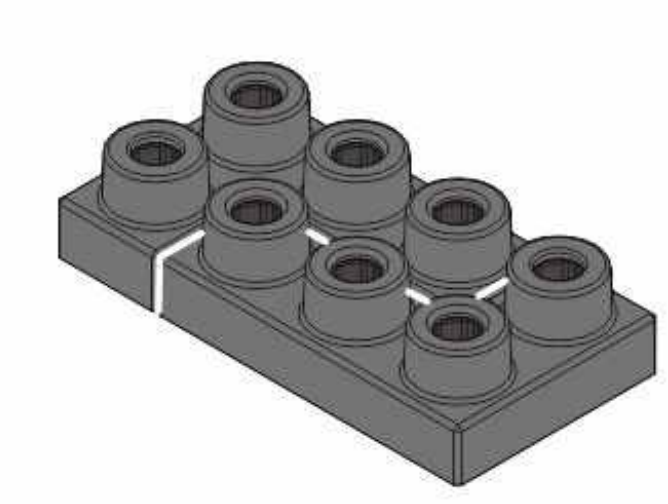
 x4



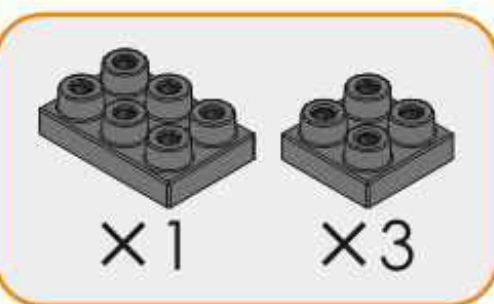
Step.11

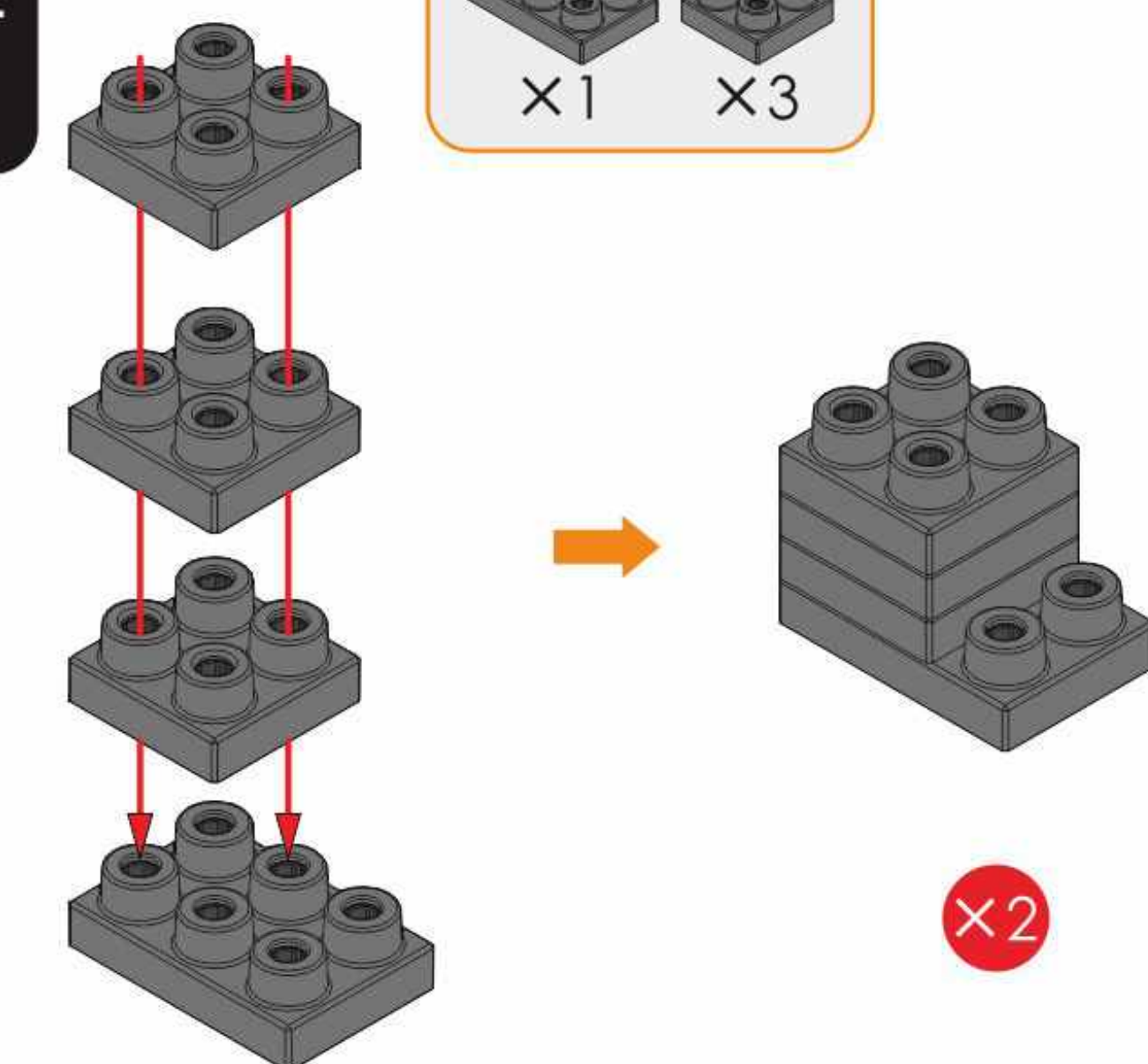
**Step 13**

 x2



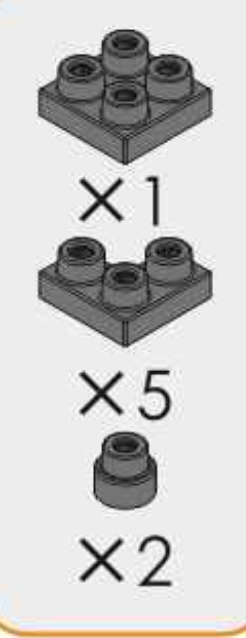
**Step 20**

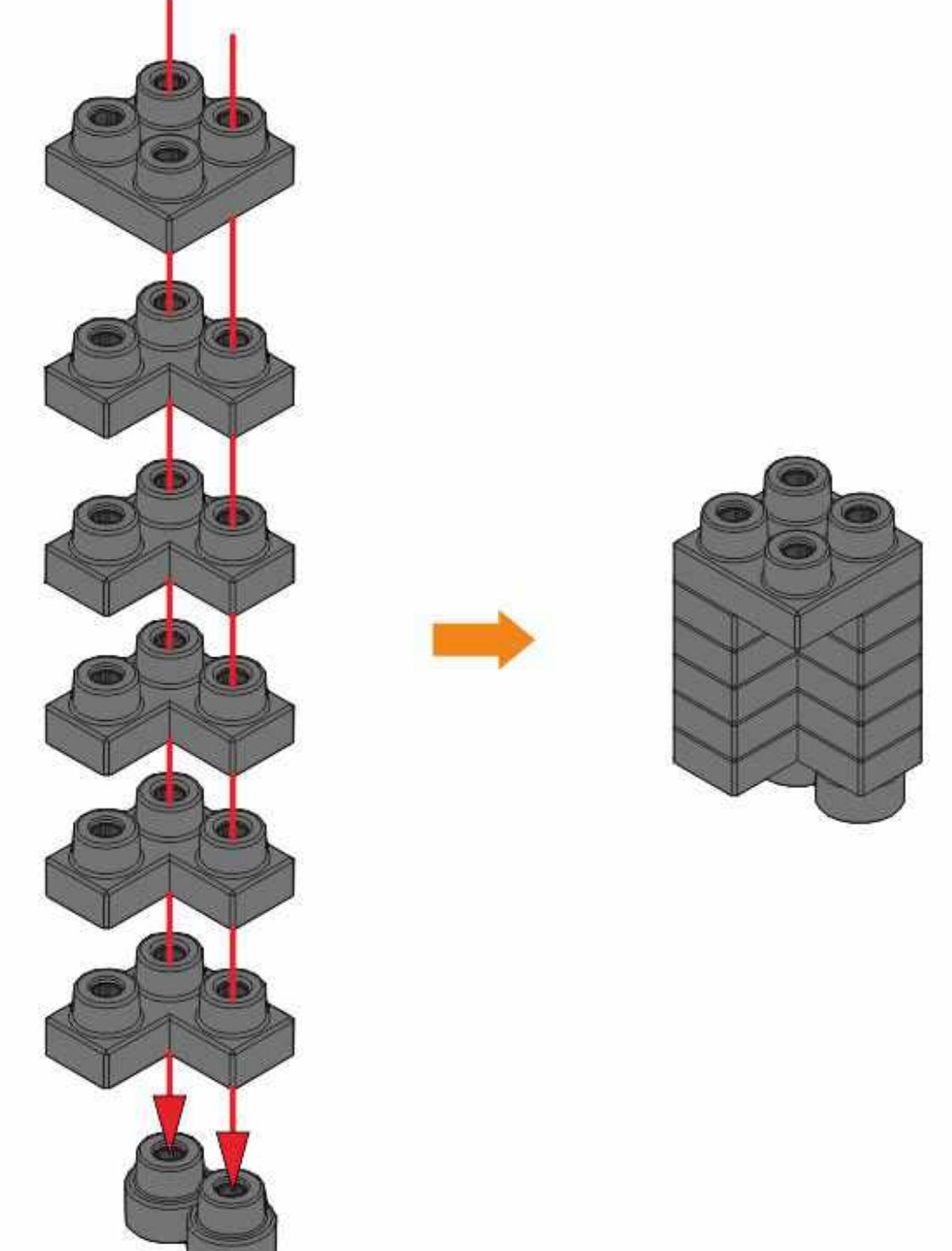
 x1 x3



x2


**Step 21**

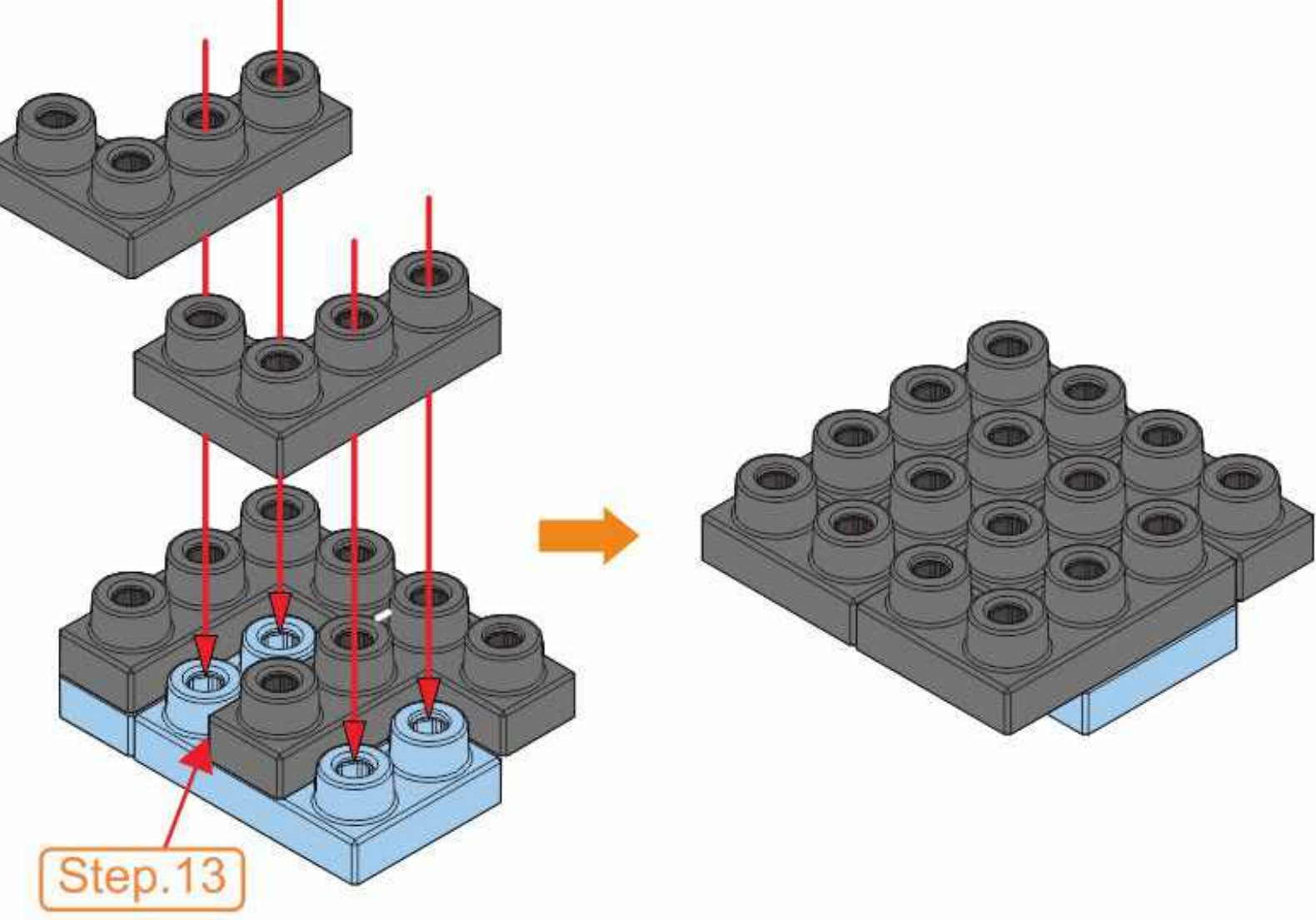
 x1 x5 x2



x2

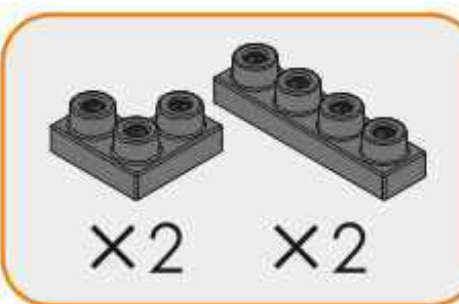
**Step 14**

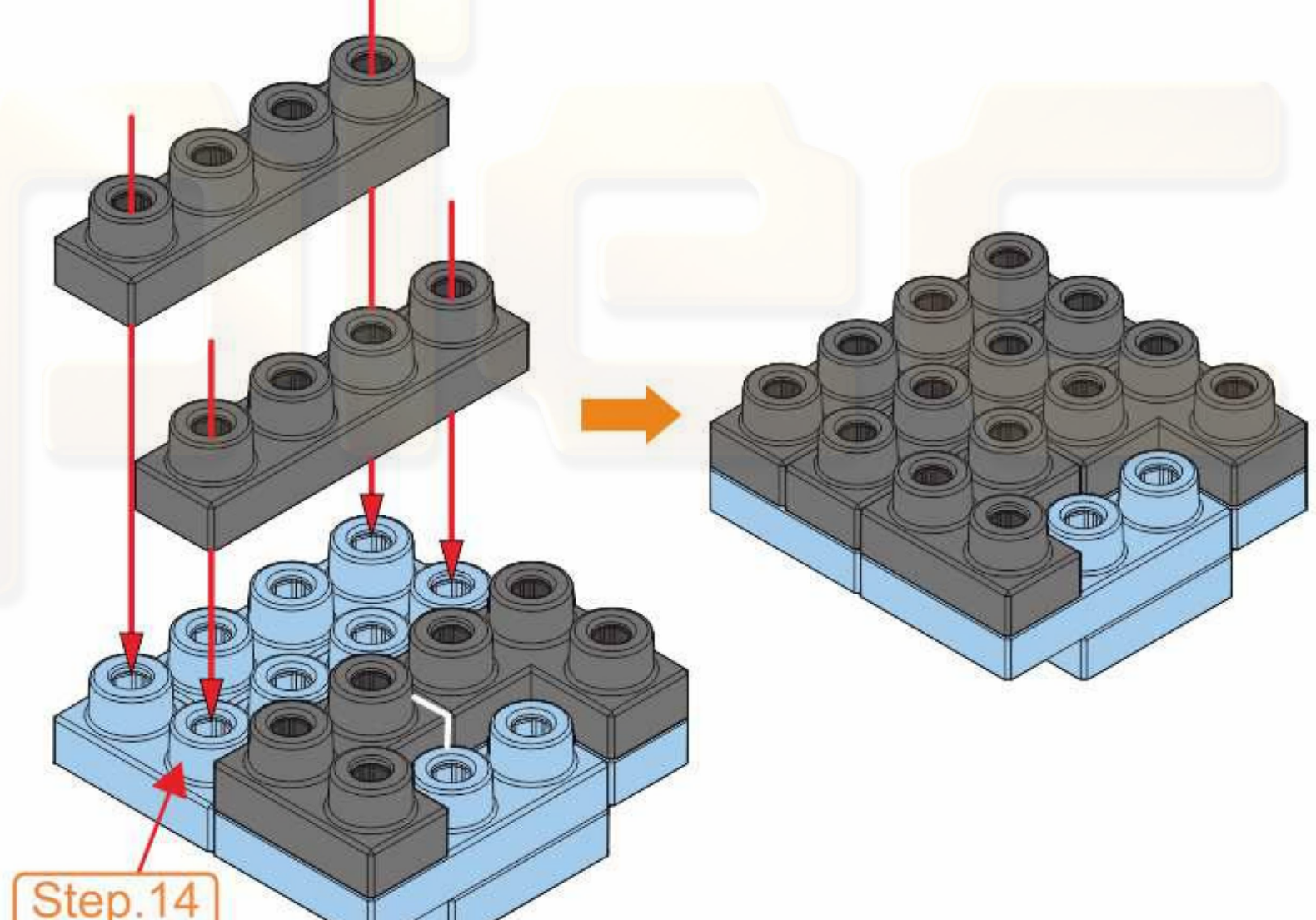
 x4



Step.13


**Step 15**

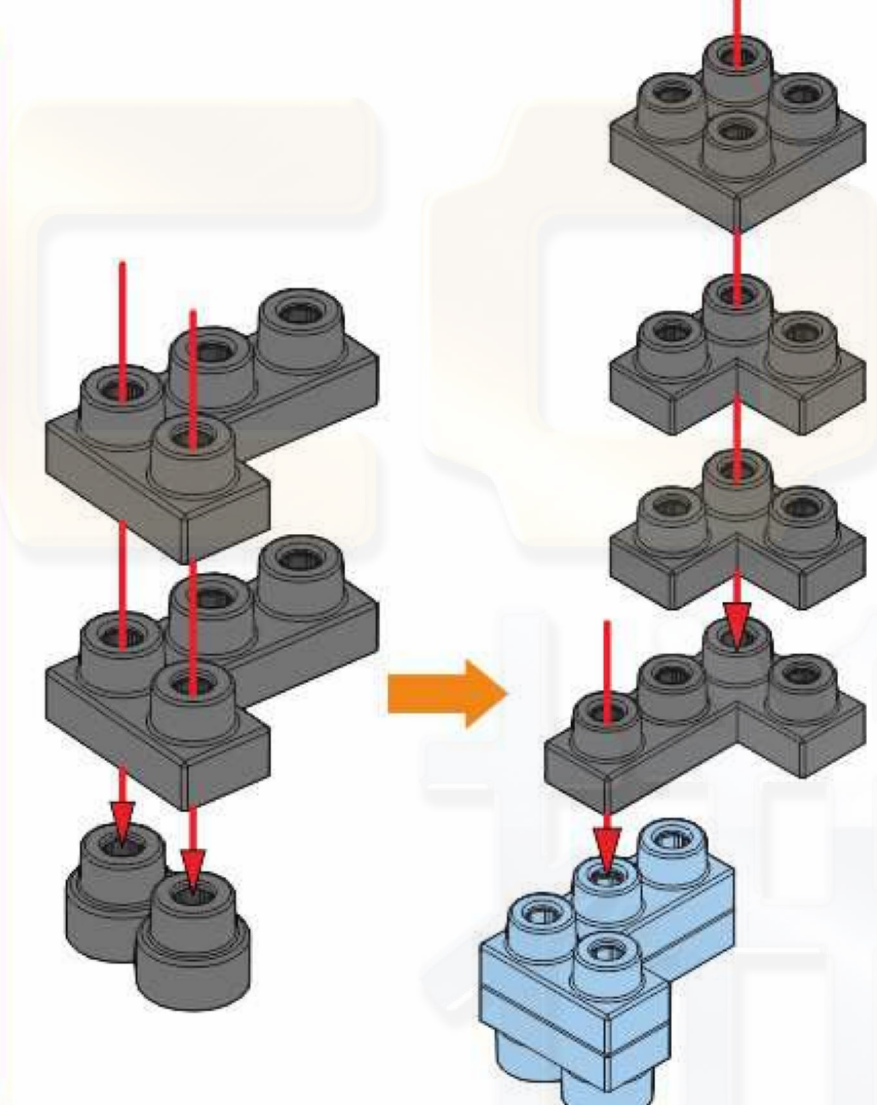
 x2 x2



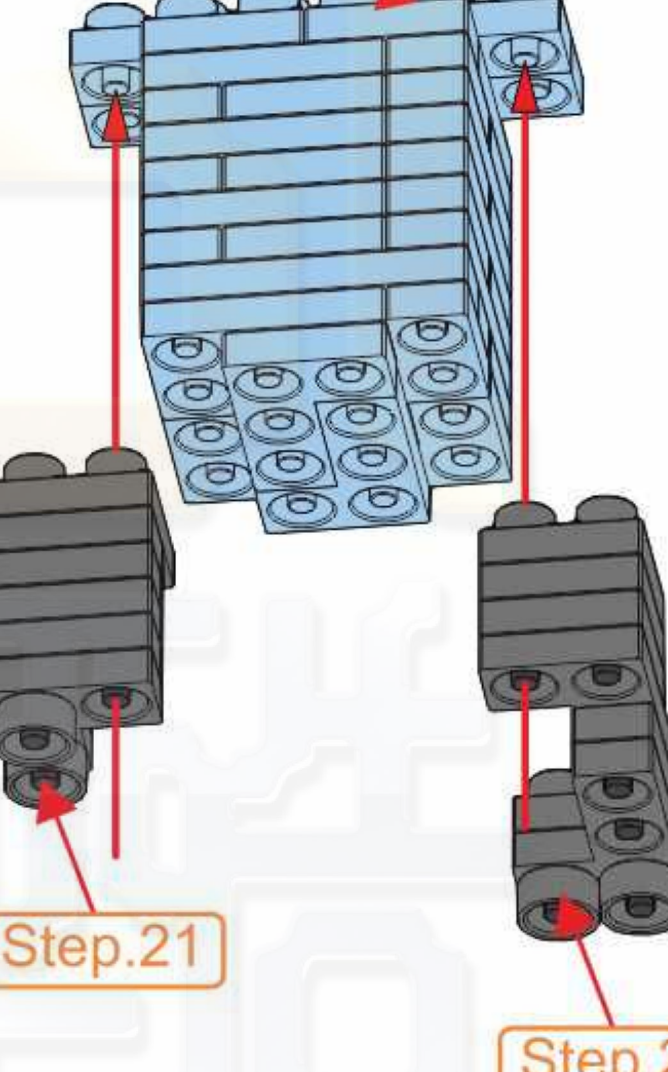
Step.14

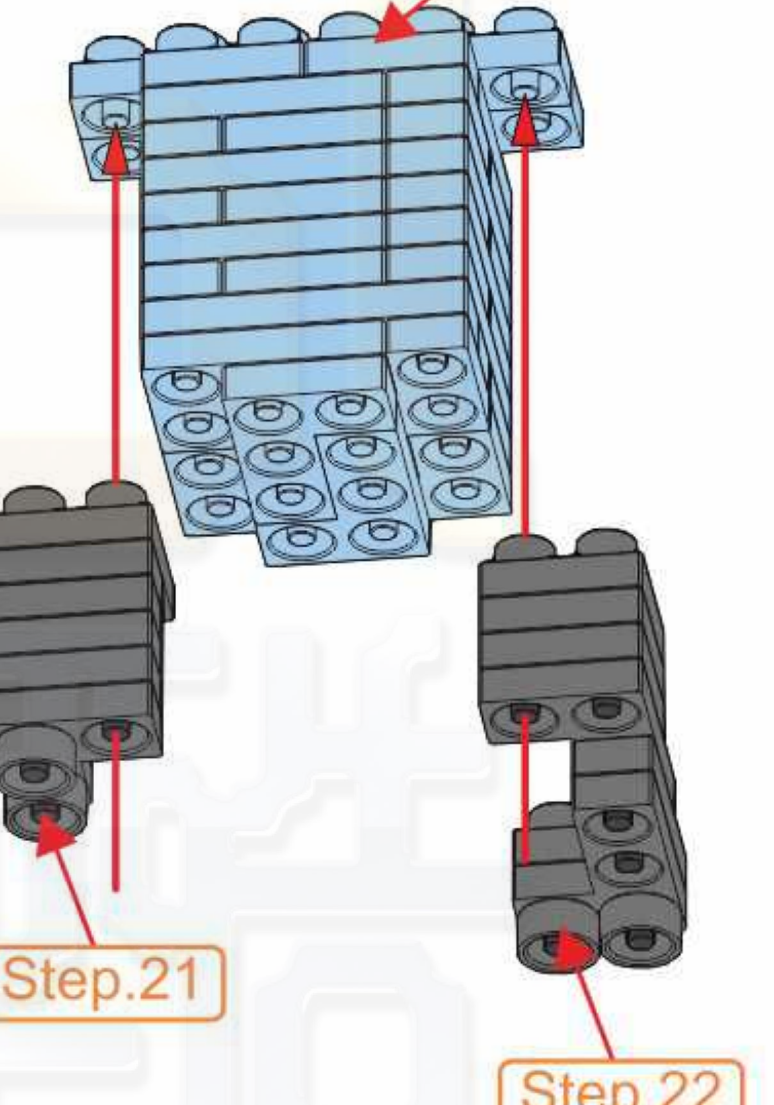
**Step 22**

 x1 x2 x1 x2 x2

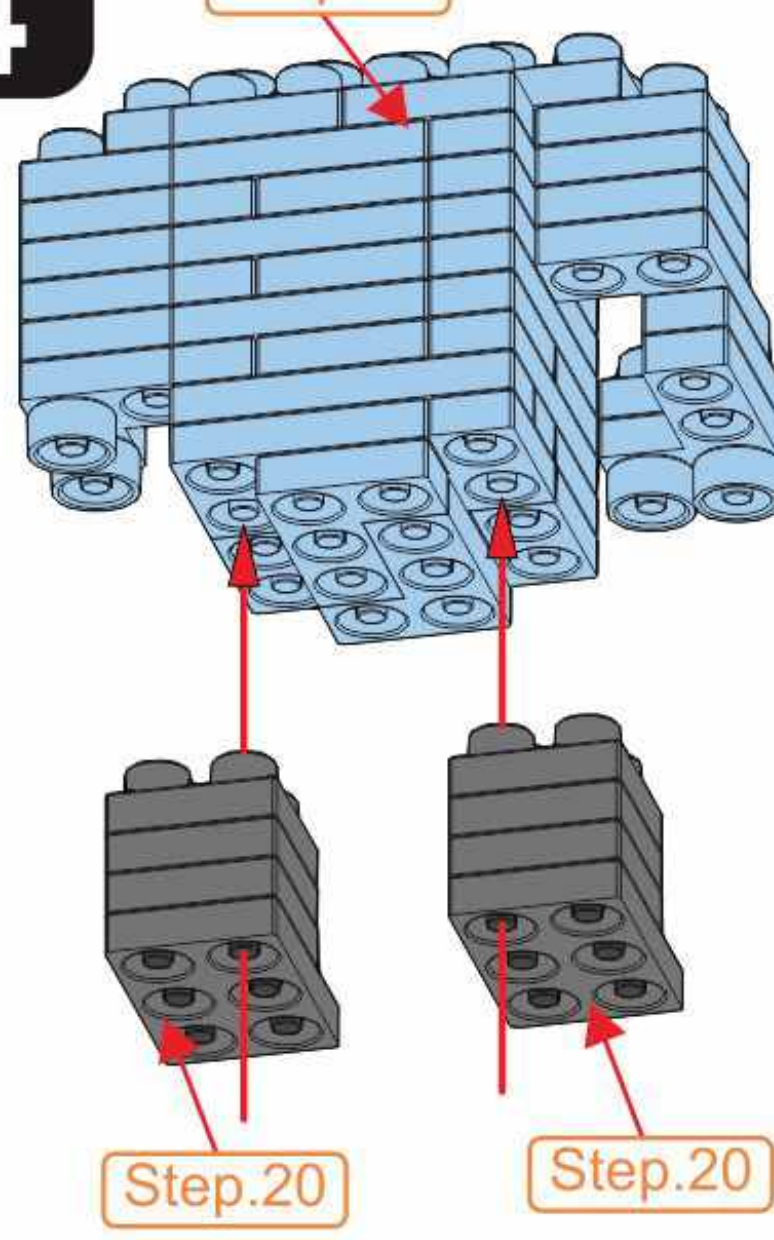


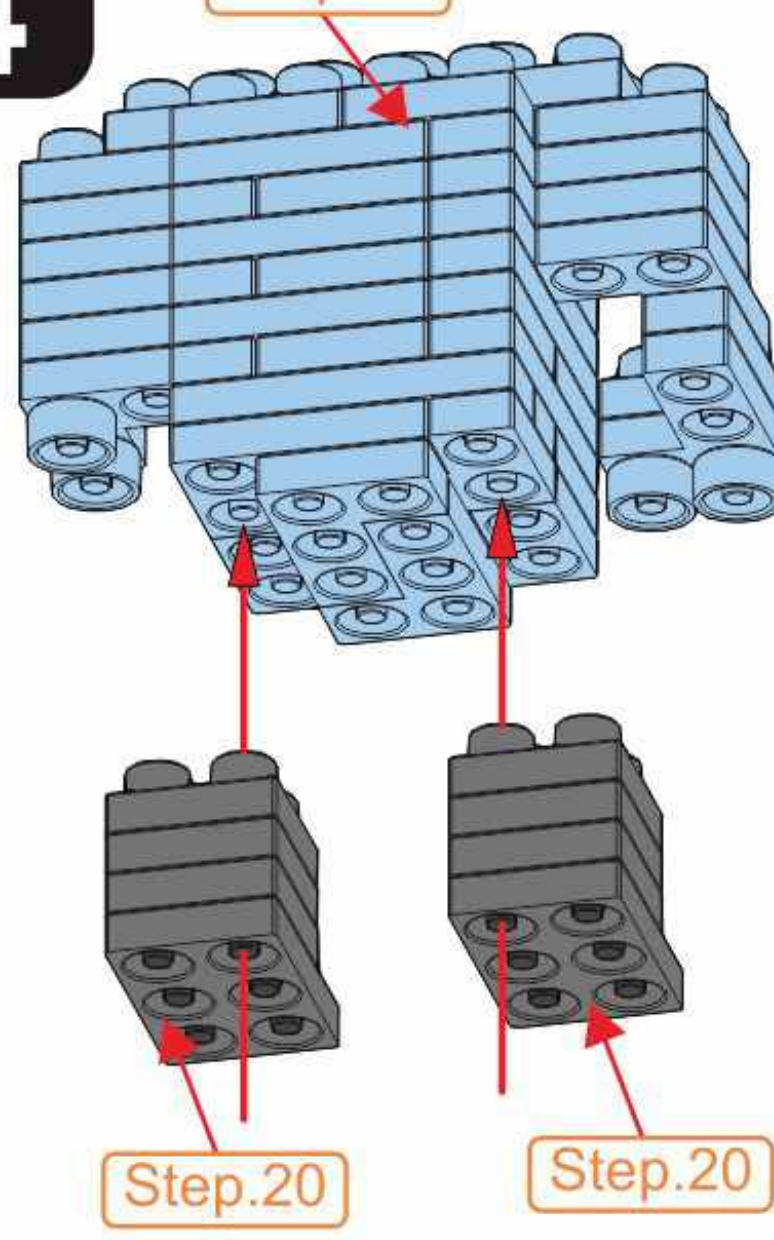
**Step 23**

 Step.19 Step.21 Step.22




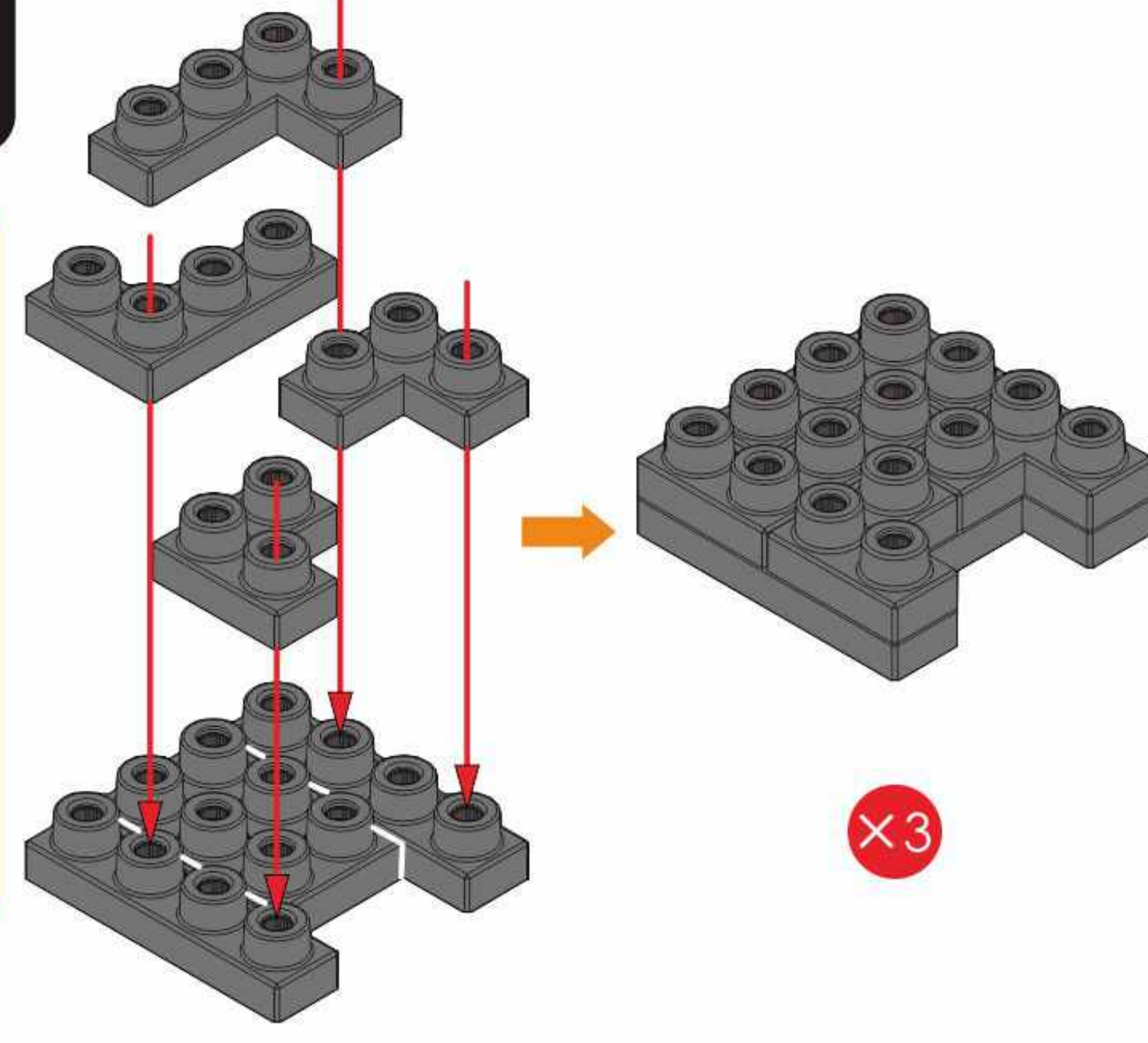
**Step 24**

 Step.23 Step.20 Step.20



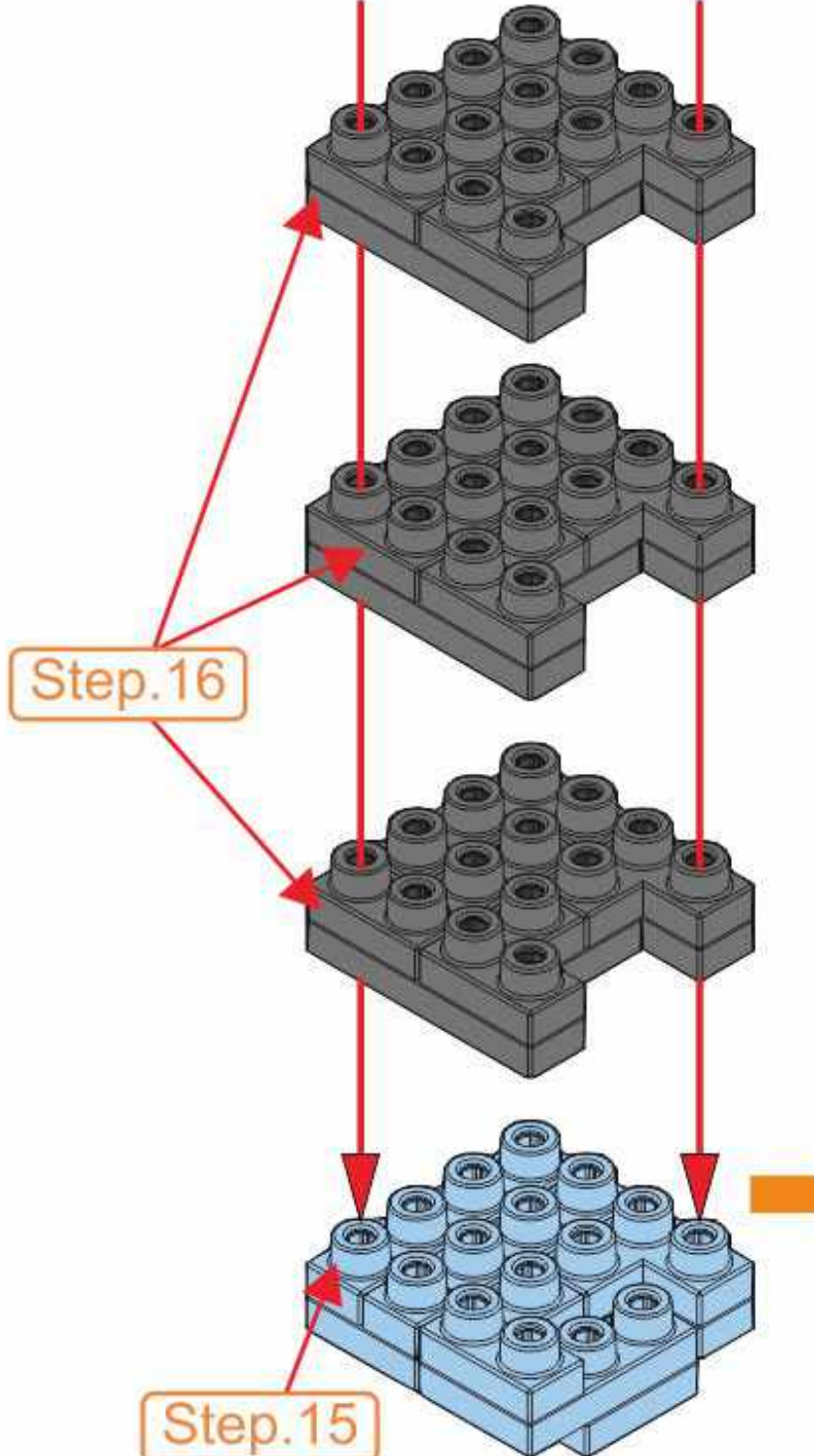
**Step 16**

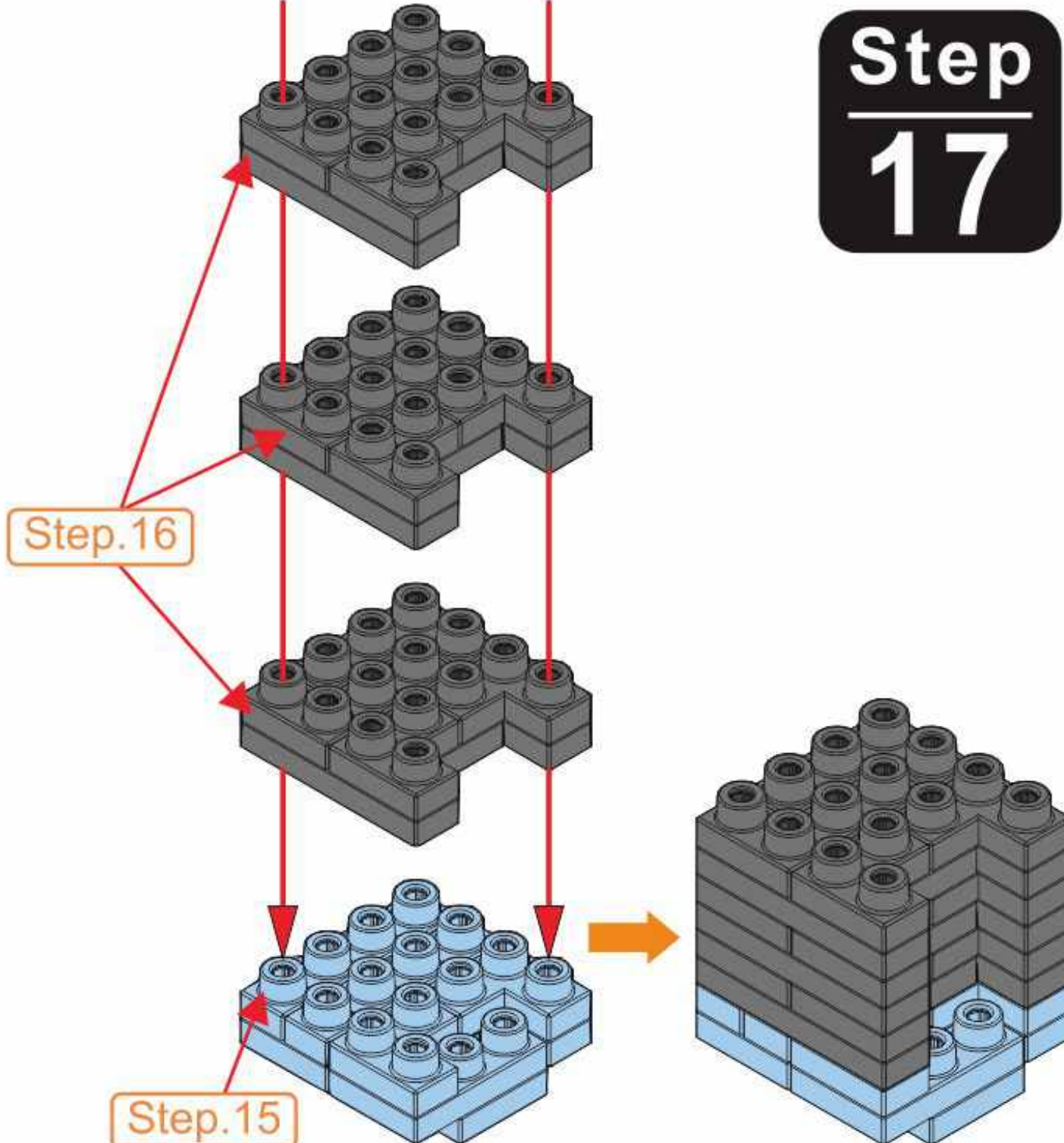
 x1 x2 x2 x2



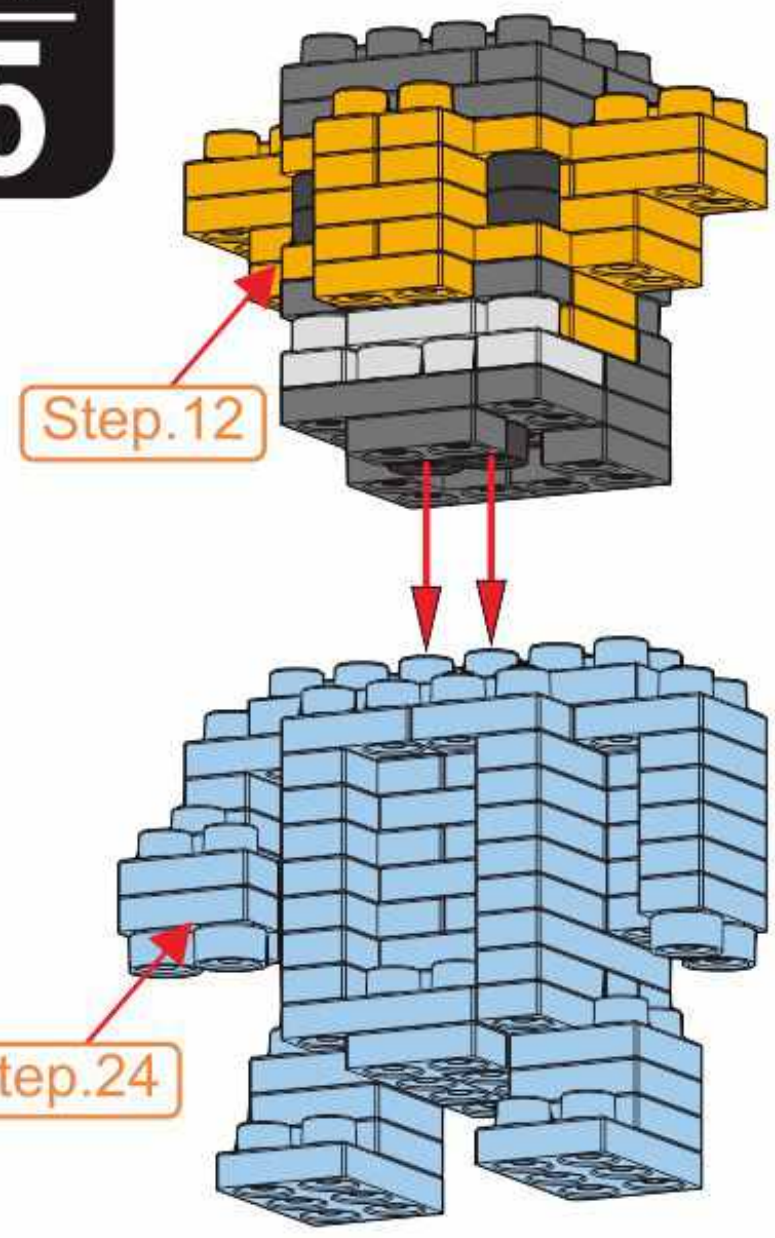
x3

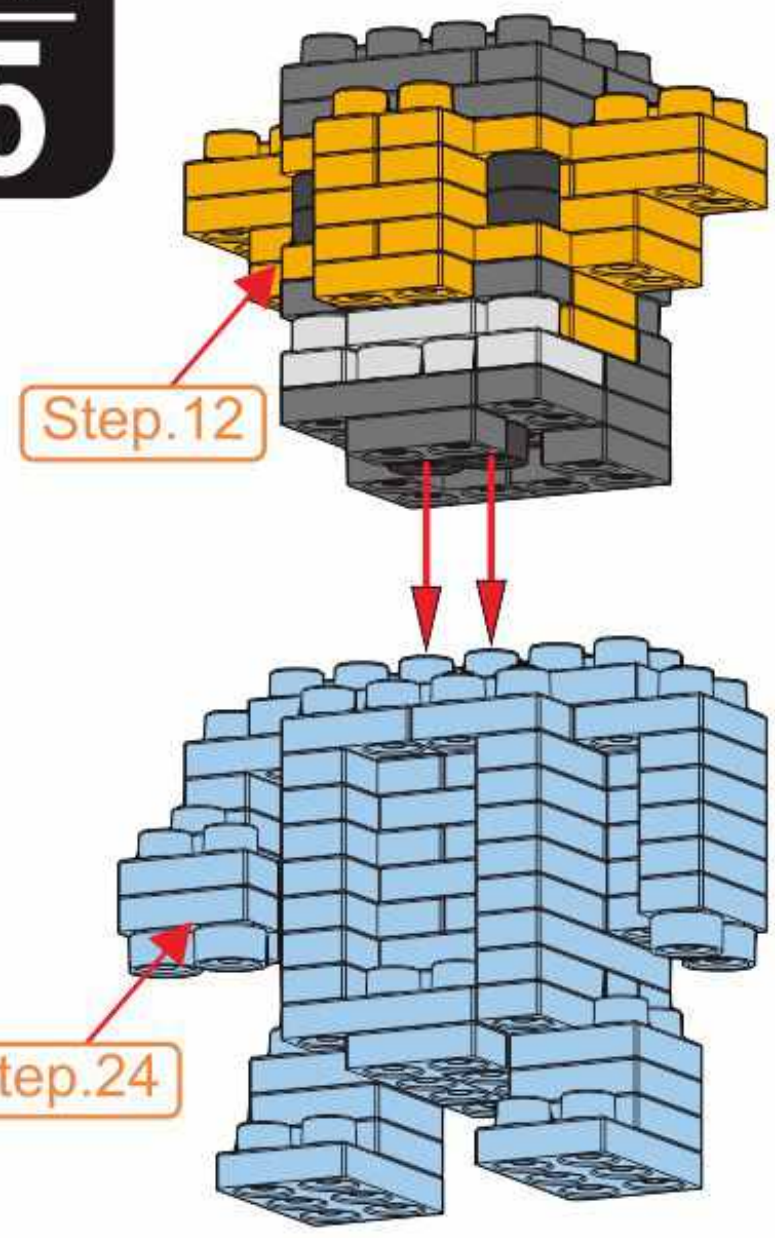
**Step 17**

 Step.16 Step.15





**Step 25**

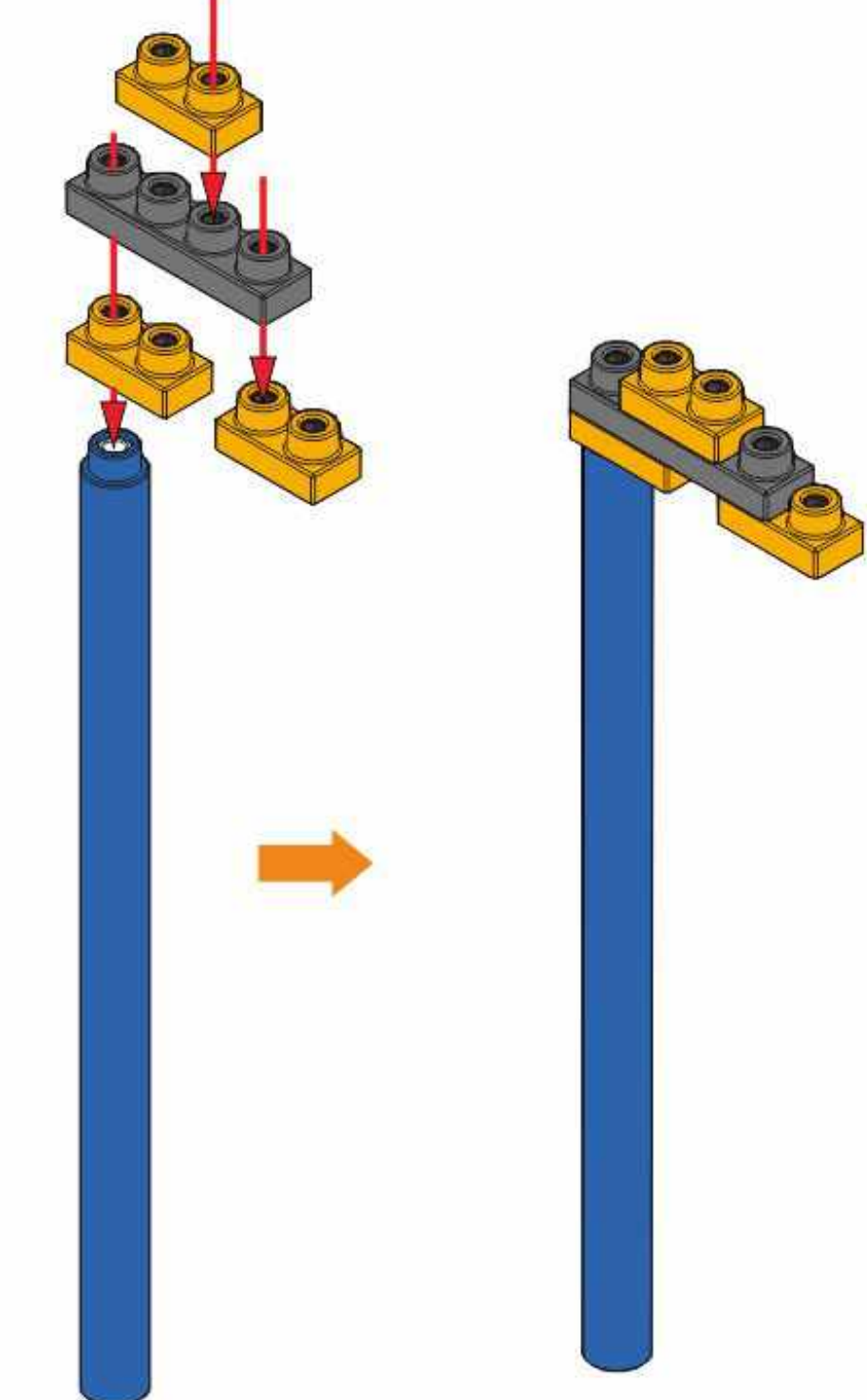
 Step.12 Step.24




**Step 26**

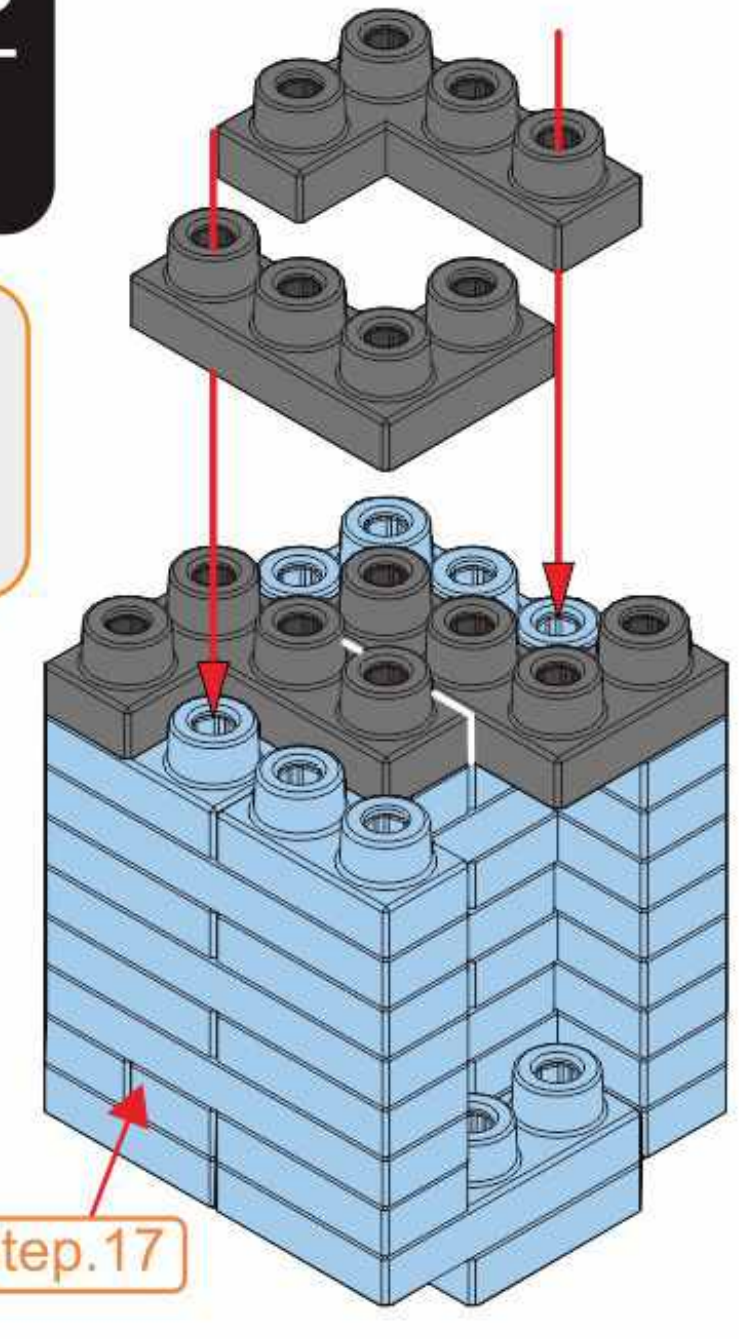
 x3 x1

 x1



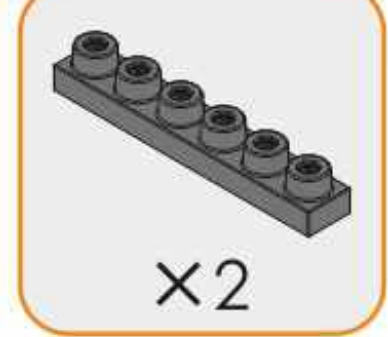
**Step 18**

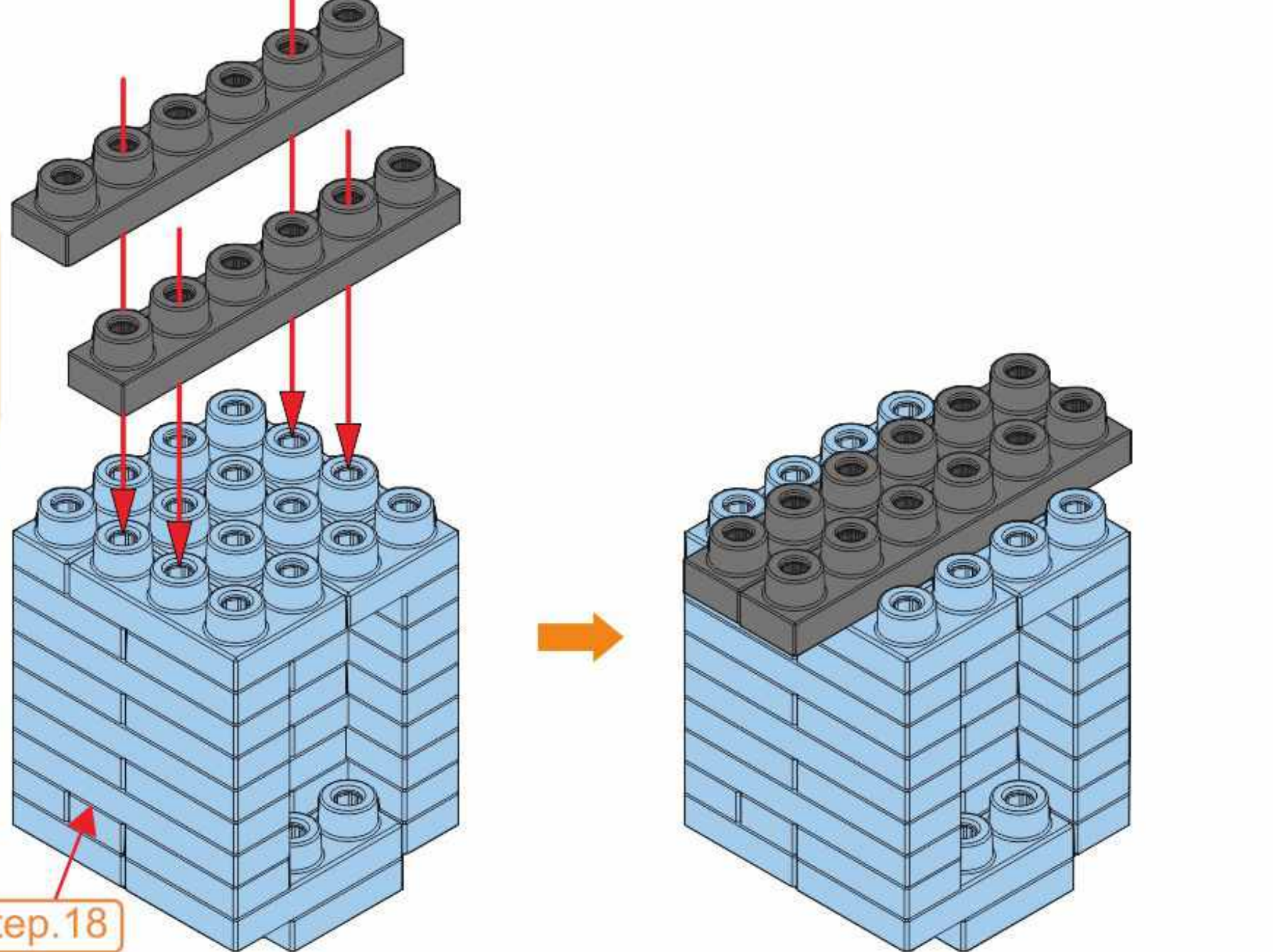
 x4



Step.17

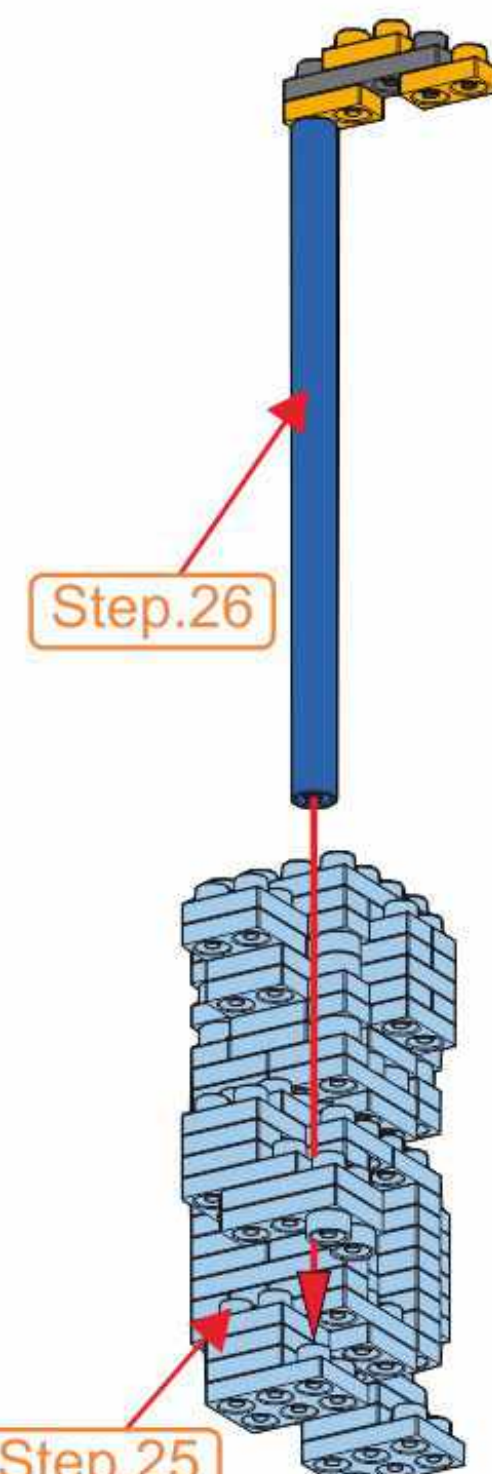
**Step 19**

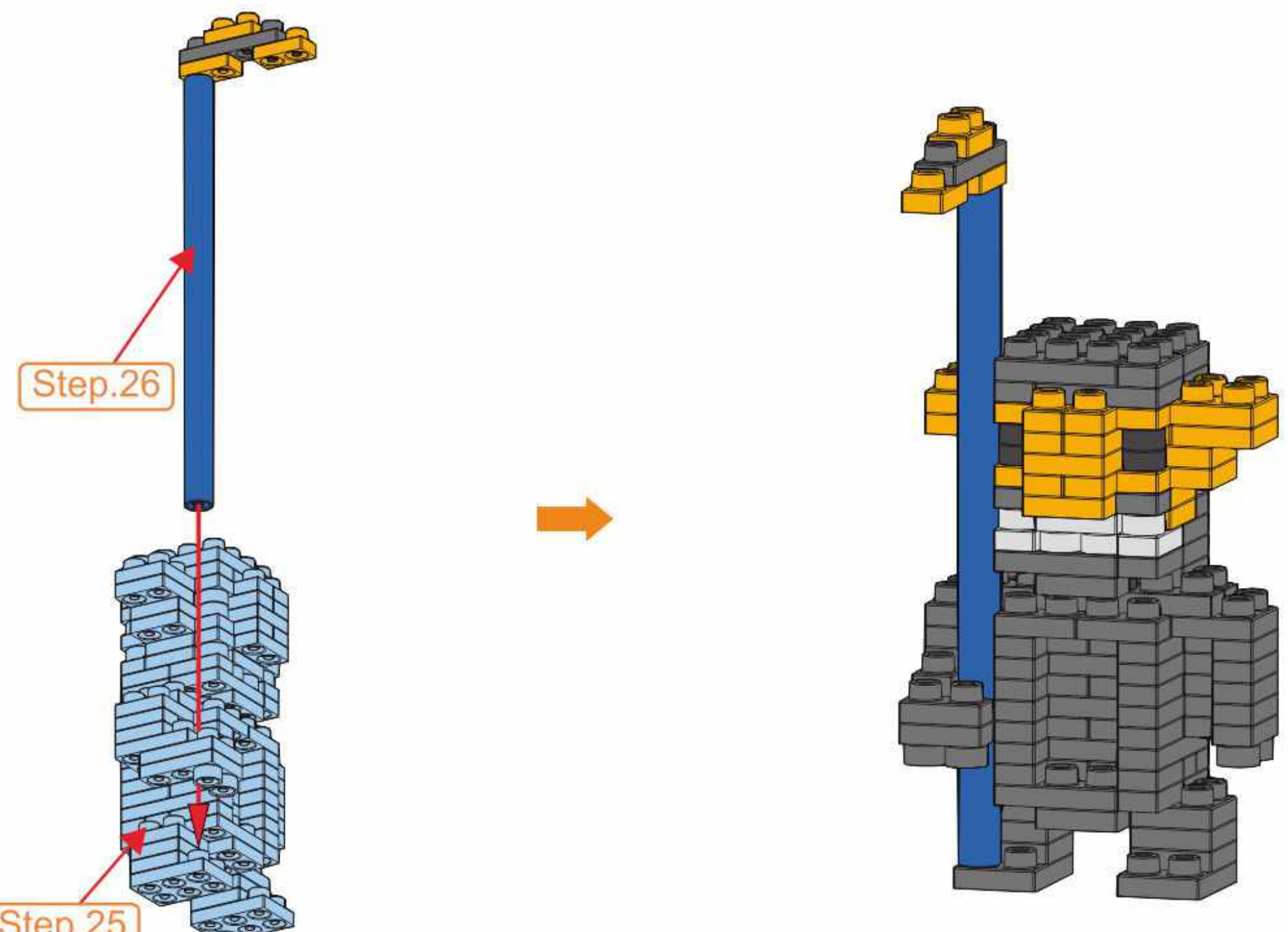
 x2



Step.18

**Step 27**

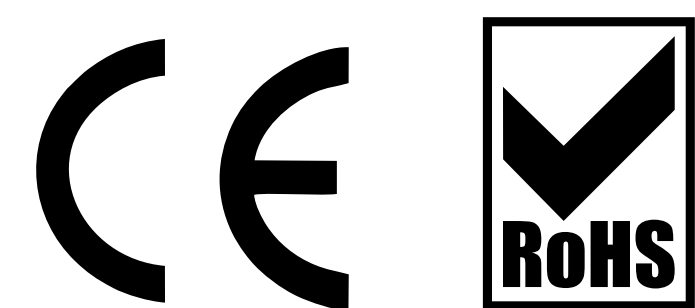
 Step.26 Step.25



piececool  
拼酷

[www.Piececool.com](http://www.Piececool.com)

© WIST PLASTIC & METAL TECHNOLOGY LIMITED. ALL RIGHTS RESERVED.



**AGES 14+**

本产品为金属制品，14岁以下需由成人陪同完成！

© WIST PLASTIC & METAL TECHNOLOGY LIMITED. ALL RIGHTS RESERVED.

说明书批号: 2020/4/10

发布日期: 20200511